

Objektyp: **Advertising**

Zeitschrift: **Ingénieurs et architectes suisses**

Band (Jahr): **107 (1981)**

Heft 22

PDF erstellt am: **19.09.2024**

Nutzungsbedingungen

Die ETH-Bibliothek ist Anbieterin der digitalisierten Zeitschriften. Sie besitzt keine Urheberrechte an den Inhalten der Zeitschriften. Die Rechte liegen in der Regel bei den Herausgebern.

Die auf der Plattform e-periodica veröffentlichten Dokumente stehen für nicht-kommerzielle Zwecke in Lehre und Forschung sowie für die private Nutzung frei zur Verfügung. Einzelne Dateien oder Ausdrucke aus diesem Angebot können zusammen mit diesen Nutzungsbedingungen und den korrekten Herkunftsbezeichnungen weitergegeben werden.

Das Veröffentlichen von Bildern in Print- und Online-Publikationen ist nur mit vorheriger Genehmigung der Rechteinhaber erlaubt. Die systematische Speicherung von Teilen des elektronischen Angebots auf anderen Servern bedarf ebenfalls des schriftlichen Einverständnisses der Rechteinhaber.

Haftungsausschluss

Alle Angaben erfolgen ohne Gewähr für Vollständigkeit oder Richtigkeit. Es wird keine Haftung übernommen für Schäden durch die Verwendung von Informationen aus diesem Online-Angebot oder durch das Fehlen von Informationen. Dies gilt auch für Inhalte Dritter, die über dieses Angebot zugänglich sind.

Ingénieurs et architectes suisses

Bulletin technique de la Suisse romande

Paraît tous les 15 jours

107^e année

N° 22/81 29 octobre 1981

Société des éditions des associations techniques universitaires (SEATU)

Organe officiel

de la Société suisse des ingénieurs et des architectes (SIA),

de la Société vaudoise des ingénieurs et des architectes (SVIA),

des Sections genevoise, jurassienne et fribourgeoise de la SIA,

de l'Association amicale des anciens élèves de l'EPFL (Ecole polytechnique fédérale de Lausanne),

des Groupes romands des anciens élèves de l'EPFZ (Ecole polytechnique fédérale de Zurich)

et de l'Association suisse des ingénieurs-conseils (ASIC)

Rédaction

Rédaction de « Ingénieurs et architectes suisses », tirés à part, renseignements:

Av. de Cour 27,
CH-1007 Lausanne
Tél. (021) 47 20 98 (mardi et jeudi, 14 h. à 16 h. 30)

Jean-Pierre Weibel,
ing. EPFZ-SIA,
rédacteur en chef

Walter Peter, ing. EPFL-SIA,
rédacteur

Impression:

Imprimerie La Concorde
1066 Epalinges

Photolitho:

Polygravia, Borde 28 bis
1018 Lausanne

Les manuscrits seront rendus selon accord avec la rédaction

Toute reproduction du texte et des illustrations n'est autorisée qu'avec l'accord de la rédaction et l'indication de la source

Abonnements

Un an, Suisse Fr. 83.—
Un an, étranger Fr. 89.—
Prix du numéro, Suisse Fr. 5.—
Prix du numéro, étranger Fr. 6.—

Abonnement à prix réduit pour les étudiants et les membres SIA, A³E²PL, GEP, ASIC, FAS et UTS.

CCP: Ingénieurs et architectes suisses (Bulletin technique de la Suisse romande),
N° 10 - 5775, Lausanne

Adresser toutes communications concernant abonnement, vente au numéro, changement d'adresse, expédition, etc. à:
Imprimerie La Concorde,
case postale 330,
1010 Lausanne, tél. (021) 33 31 41

Régie des annonces

Iva

IVA SA de publicité internationale
19, av. de Beaulieu
1004 Lausanne
Tél. (021) 37 72 72

Siège central:
Mühlebachstr. 43, 8032 Zurich
Tél. (01) 251 24 50

Schweizer Ingenieur und Architekt

Schweizerische Bauzeitung

Adresse: Postfach,
CH-8021 Zürich
Tel. (01) 201 55 36

Numéro 41/81

Ideengeschichtliche Skizze der schweizerischen Landesplanung — I. Teil. Von *Gabriela Winkler*, Unterrohringen 879
Neuere Untersuchungen an Halbaxial- und Axialpumpen. Beitrag zur «C.-Pfleiderer-Gedächtnis-Tagung» an der TU Braunschweig. Von *Karl Rüttschi*, Brugg 889

Numéro 42/81

Perspektiven und Schranken der Naturwissenschaft. Von *Viktor F. Weisskopf*, Cambridge (Mass.) 930
Ideengeschichtliche Skizze der Schweizerischen Landesplanung — II. Teil und Schluss. Von *Gabriela Winkler*, Unterrohringen 911

Sommaire

Tableau des concours	B 109
Carnet des concours	B 110
Congrès	B 110
EPFL	B 110
Vie de la SIA	B 110
EPFZ	B 110
Expositions	B 110

Gestion énergétique

Economies d'énergie et installations de ventilation et de climatisation, par *Samuel Rieben* 359

Construction en bois

Couverture d'une halle de sport, par *Jacques Stauffer* 362

Bibliographie 368, 373

Matériaux

Restauration de l'église catholique de Vevey, par *Claude Jaccottet* et *Gilbert M. Rapin* 369

Actualité 373

Construire en fonction des handicapés et des personnes âgées 374

Industrie et technique B 111

Documentation générale B 112

Couverture



La détente et la santé dans votre baignoire

Le massage à l'eau vive activée par flux d'air sous pression — «hydro-spa» ou «whirl-pool» — couramment adopté par les hôpitaux, cliniques, hôtels et fitness-clubs, fait une entrée remarquable dans les villas et appartements. Plus de 750 000 ventes enregistrées aux USA et une progression réjouissante en Suisse!

Il s'agit de baignoires rondes, carrées ou rectangulaires, en acryl ou fibre de verre moulé, dotées de sièges et couchettes anatomiques. 75 à 100 jets fixes et orientables Reteco diffusent dans le bain le mélange d'air et d'eau chaude sous pression, en proportion réglable à volonté par commande électronique.

Le choix des modèles et dimensions — 1 à 8 places — permet d'installer un «hydro-spa» même dans l'appartement le plus exigu, où il remplace plus salutairement la baignoire traditionnelle.

Si vous disposez d'une propriété, vous pouvez aussi le placer dans votre jardin ou votre patio, pour vous y plonger même en hiver. La température de l'eau est réglable de 20 à 50 degrés. En ajoutant des sels marins, vous vous offrez, chez vous, sans fatigue, les vivifiants effets des longues brasses coulées au travers des vagues méditerranéennes ou océaniques.

Si les sportifs de tout âge y puisent leur forme, le massage à l'eau vive est des plus recommandés pour les convalescents, contre l'arthrite, le rhumatisme, les douleurs musculaires, le surmenage, la dépression, le stress, l'insomnie, l'embonpoint, la cellulite, pour la régulation de la pression sanguine et la régénération des cellules cutanées.

Bref, un véritable bain de jouvence, régénérateur après l'effort et stimulant au saut du lit!

Dans le prochain numéro:

Evolution des logements populaires genevois

Du projet à la réalité,
nous «construisons» avec vous!



B761

Bâtiment administratif et commercial de Publicitas S.A., Lausanne.
Ce chantier a été assuré par la VAUDOISE ASSURANCES.

**Nous sommes à votre service pour
toutes vos assurances de construction :**

- Travaux de construction (casco chantier)
- RC ingénieur et architecte
- RC maître d'ouvrage
- RC des entrepreneurs et maîtres d'état
- Garantie de construction (caution)
- Garantie d'exécution
- Garantie d'ouvrage
- RC propriétaire d'immeubles
- Incendie, dégâts des eaux, bris de glaces

Demandez-nous conseil: nous évaluerons
ensemble les risques financiers et
déterminerons la solution qu'il vous faut.

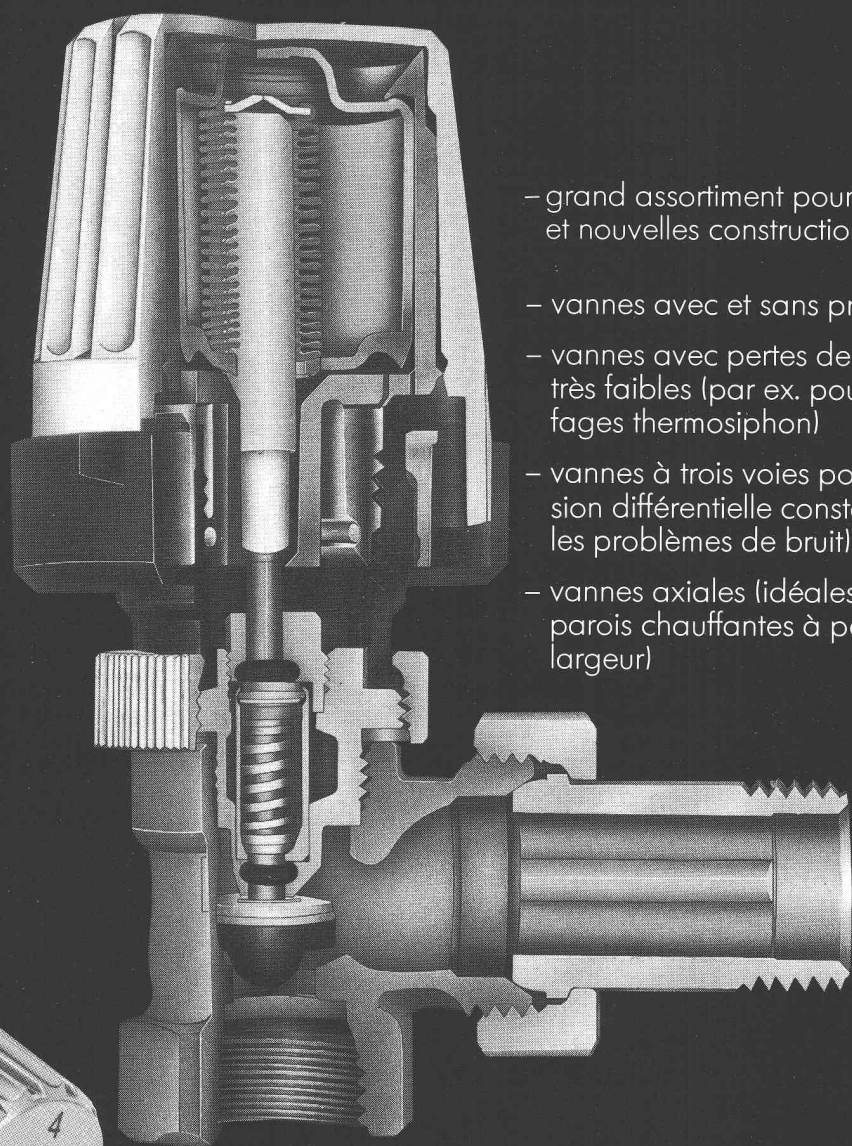
 **VAUDOISE
ASSURANCES**

Siège social:
Place de Milan, case postale 1035, 1001 Lausanne

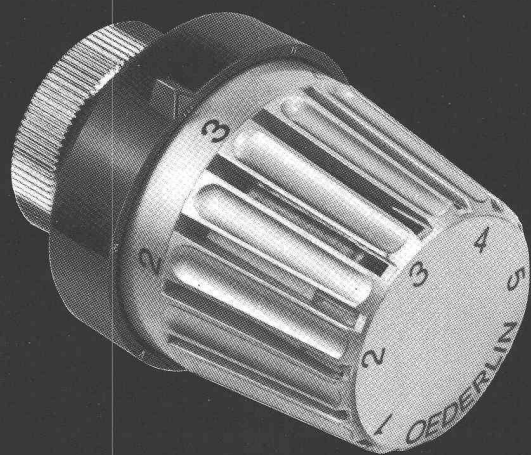
THERMOLUX

La vanne thermostatique avec les avantages déterminants...

- élément sensible à liquide
- grande précision de réglage
- hystérésis minimale
- indéréglaible
- protection antigel incorporée ajustée à moins de 6 °C
- dispositif inviolable de limitation ou de blocage de la température
- longue durée de vie, pas d'entretien
- 3 ans de garantie



- grand assortiment pour anciennes et nouvelles constructions
- vannes avec et sans pré réglage
- vannes avec pertes de charge très faibles (par ex. pour chauffages thermosiphon)
- vannes à trois voies pour pression différentielle constante (évite les problèmes de bruit)
- vannes axiales (idéales pour parois chauffantes à petite largeur)



Faites un essai avec
la vanne thermostatique THERMOLUX,
éprouvée depuis des années

B622

Demandez notre documentation

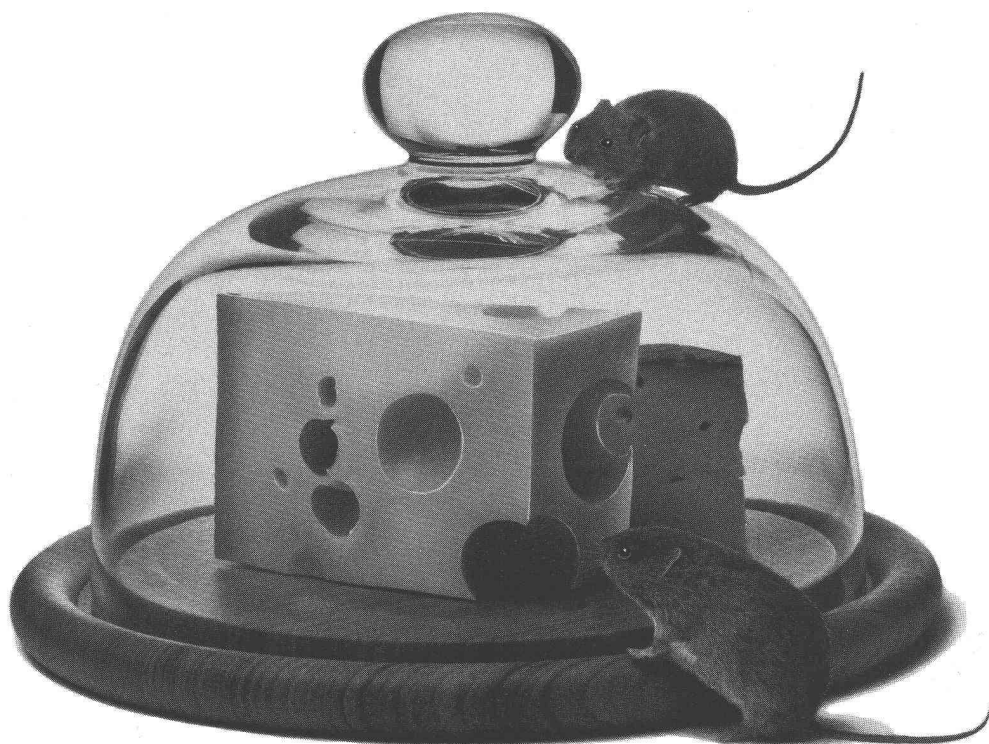
OEDERLIN + CIE

Oederlin + Cie SA
Robinetterie
CH-5401 Baden
Téléphone 056 82 01 01

Hoval

Distributeur: Hoval Herzog SA
Av. J.-J. Mercier 2
CH-1003 Lausanne
Téléphone 021 20 40 51

SECURITON



La protection de valeurs exige souvent un dispositif quelque peu complexe.

Il est dans la nature de l'homme de protéger sa propriété contre des mains étrangères. Qu'il s'agisse de mettre du fromage à l'abri des souris ou une pièce d'or hors de portée des cambrioleurs – le motif reste le même.

Malheureusement, il est aussi dans la nature de certains hommes de vouloir s'enrichir du bien d'autrui, les méthodes employées étant fréquemment dépourvues de toute humanité.

Tout comme la cloche constitue pour le fromage une protection aussi simple que judicieuse, il importe que tout dispositif de protection de valeurs et de personnes reste dans une relation économique raisonnable par rapport au dommage possible.

L'élaboration d'un concept de protection optimum est l'affaire de nos spécialistes. Pour cela, ils soumettent tous les facteurs de sécurité possibles tels que concentration des valeurs, possibilités d'agression de personnes ou d'attaque de bâtiments, risques d'incendie et bien d'autres détails encore à une analyse

approfondie. De celle-ci résulte dans tous les cas une solution sur mesure des problèmes de sécurité respectifs. La collaboration, au sein du groupe, des trois secteurs au service de la protection – SECURITAS pour les surveillances, SECURITON pour les systèmes d'alarme et de sécurité, CONTRAFEU pour les systèmes de prévention contre l'incendie – constitue la condition préalable idéale pour l'élaboration de concepts de protection aussi complexes.

Vous trouverez des succursales et bureaux de vente SECURITON à Berne, Bâle, Lausanne, Lugano, Lucerne, St-Gall et Zurich.

Siège social:
3052 Zollikofen, Alpenstrasse 20
Tél. 031 570492

Un groupe actif pour votre sécurité:

SECURITAS

B877

Services de surveillance



SECURITON

Protection de valeurs



CONTRAFEU

Protection incendie

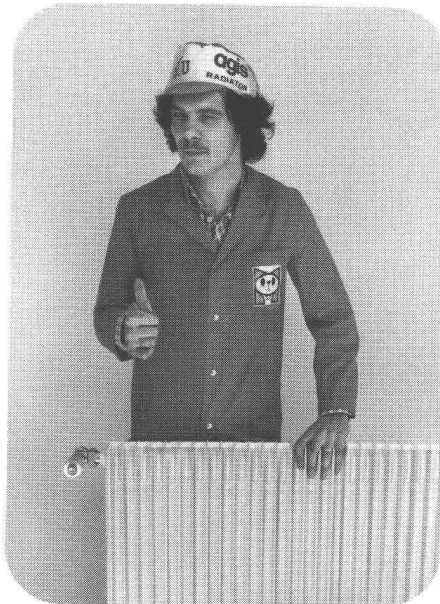


AGIS – le radiateur pour chauffage RBT*

* Chauffage à basse température par radiateurs

Les radiateurs AGIS:

- sont contrôlés selon DIN 4704
- présentent un grand choix de modèles
- offrent du confort
- économisent de l'énergie
- ont une contenance minimale d'eau (temps de réchauffement court)
- peuvent être équipés de vannes thermostatiques
- réagissent rapidement aux changements de température
- sont idéals pour de nouvelles constructions, ainsi que pour des transformations, rénovations et des installations monotubes et bitubes.



Les radiateurs AGIS de PROCALOR là on sait ce qu'on a!

Procalor

Avenue de Morges 35
1000 Lausanne 20, tél. 021/24 12 73

Coupon d'information

- Demandez notre documentation détaillée sur:
- Energie solaire:
 - eau chaude, chauffage, piscine
 - Chaudière:
 - bois/gaz/huile boiler, pompe à chaleur
 - Chauffage par le sol
 - Compteur de chaleur
 - Corps de chauffe RBT
 - Vannes thermostatiques

Nom _____

Adresse _____

B814

Spécialiste de:

compact-rol®

Spécialement développé pour des situations d'encastrement difficile. Montage également en présence d'un volume ultra-réduit. Se prête particulièrement pour l'assainissement des immeubles anciens.

alu-rol®

La protection idéale du soleil et des intempéries. Un résultat de longues recherches et d'expériences. alu-rol de HARTMANN

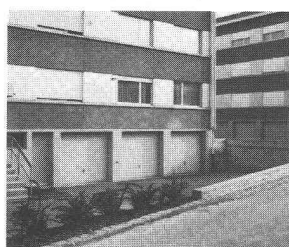


Pour qui apprécie la qualité, HARTMANN est bon marché!

volets à rouleau portes de garage portes pour l'industrie

sont reconnus et appréciés de tous nos clients.

Le programme de portes de garage normalisées offre un grand choix et une qualité incomparable à un prix très raisonnable.



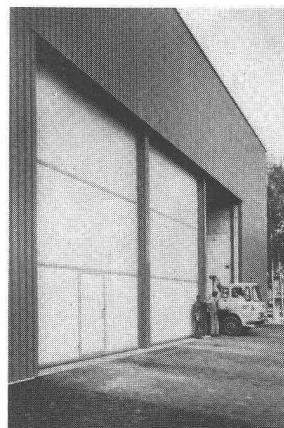
HARTMANN + CO AG/SA

HARTMANN est expert dans le domaine des portes spéciales, en n'importe quelle exécution, grâce à un programme complet et à sa grande expérience.

16 succursales à proximité de chez vous, vous garantissent des conseils irréprochables, et un prompt service.

HARTMANN + CO AG/SA

Route de Gottstatt 18-20
2504 Bienne
Téléphone 032 42 01 42



Coupon:

Veillez nous faire parvenir votre documentation.

Firme: _____

Rue: _____

NP/localité: _____

B176

Pour une meilleure qualité de l'eau, source indispensable de la vie...

Face aux besoins

Les solutions exclusives CLENSOL

Le traitement des eaux de piscines

- technique SURFLO de circulation par canal de fond, utilisée entre autres dans la piscine olympique de MONTRÉAL
- installations complètes de filtration et stérilisation

Le traitement des eaux potables

- doseur HOTTINGER pour la chloration, à grande précision et fiabilité exceptionnelle
- installations complètes de pompage, filtration et stérilisation

Etudes et réalisations complètes d'installations de traitement d'eau



CLENSOL
TRAITEMENT DES EAUX SA

Ingénieurs-chimistes conseils
EPF - SIA

1095 Lutry (021) 39 11 71/73

B156

Baltis + Rüegg BSR 425

Maintenir et revaloriser en installant des fenêtres à rénover Geilinger en bois, bois/métal, aluminium ou PVC.

La rénovation d'un immeuble a deux buts: Maintenir et augmenter sa valeur.

Les fenêtres à rénover Geilinger vous garantissent la synthèse idéale entre les exigences historiques et le désir justifié d'une isolation efficace contre le froid et le bruit.

Consultez-nous pour recevoir une information complète et l'adresse de votre fournisseur local.

Groupe scolaire de l'Elysée à Lausanne.

Service des bâtiments de la ville de Lausanne, remplacement des vitrages en bois par des éléments en bois/métal. Exécution en consortium par Cachin et Strebél SA et Facomel SA Lausanne.



B668

GEILINGER

Entreprise d'ingénierie
et de constructions métalliques

Geilinger SA
1462 Yvonand, Ch. des Cerisiers
Tél. 024 31 17 31, Téléx 25981

Basel, Bern, Bülach,
Elgg, Menziken, St. Gallen,
Winterthur, Yvonand, Zürich

Vous trouverez plus grand mais pas meilleur

Ce Wild Distomat DI4 est le plus petit distancemètre électronique à infrarouge. Un microprocesseur et une technologie infrarouge moderne donnent à cet instrument de précision suisse la maniabilité et la rentabilité, qui vous permettent d'être compétitif.

Une seule visée suffit pour mesurer simultanément la direction et la distance (jusqu'à 2500 m) dans un domaine d'inclinaison de -75° au zénith. Pour la mesure angulaire par retournement, le DI4 peut rester fixé sur la lunette des théodolites Wild T1/T16; un clavier permet d'introduire la lecture angulaire et de réduire les distances

mesurées. Le DI4 indique au-dessus de la lunette la distance oblique (même les mesures répétitives), la distance horizontale, la dénivelée ou les différences de coordonnées. Il vous suffit de presser une touche pour obtenir l'écart-type et connaître le genre d'opérations. La tension de la batterie est contrôlée automatiquement par le DI4: 1500 mesures peuvent être effectuées avec cette batterie.

Le Wild DI4, nouveau membre de la famille des Distomat vous offre un maximum de confort, de rendement et de fiabilité. Nos

150 agences Wild et services après-vente dans le monde entier tiennent à votre disposition des informations détaillées. Constatez-le par vous-même: il n'y a ni plus petit, ni meilleur!

Commande du prospectus Wild DI4

Envoyez le coupon à la maison Wild Heerbrugg SA, CH-9435 Heerbrugg, Suisse ou directement au représentant Wild de votre pays.

Nom _____

Maison _____

Adresse _____

IAS 10-1

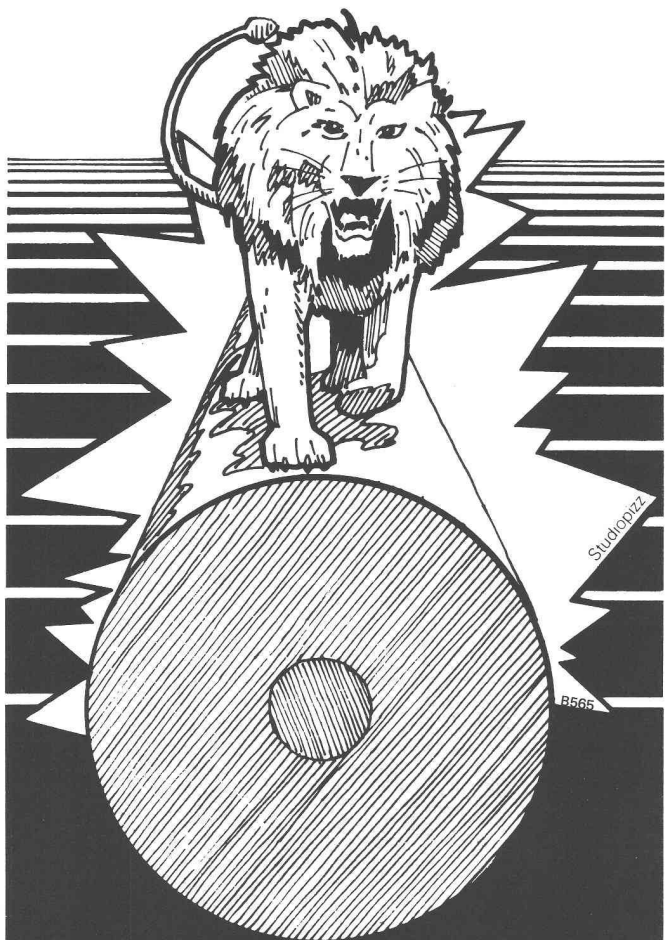
Wild Heerbrugg SA
CH-9435 Heerbrugg, Suisse

Nouveau! DI4L
portée jusqu'à 5000 m



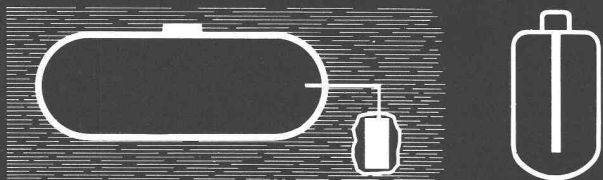
WILD
HEERBRUGG

B764



**Magnesiumanoden
für aktiven
Korrosionsschutz
der Zisternen, Heizkessel
und Boiler**

**La protection
anticorrosive des citernes
et des chauffe-eau
grâce aux anodes
de magnésium**

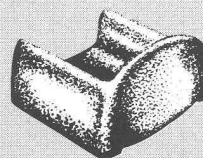
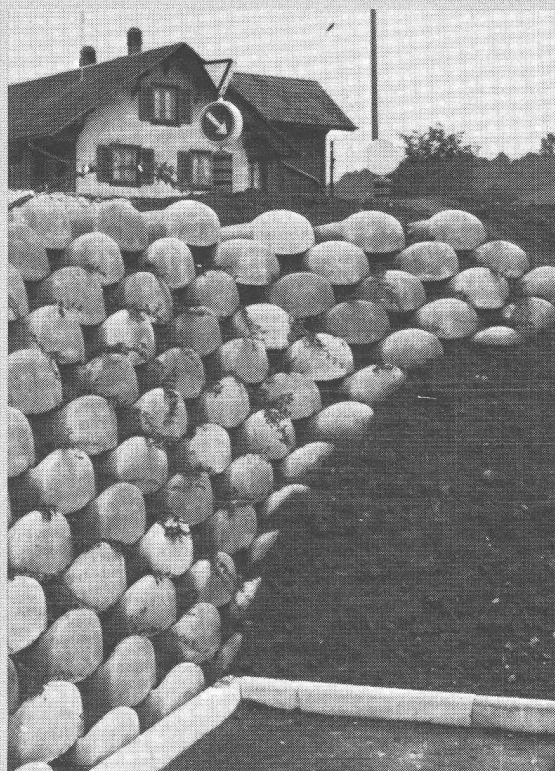


MIMETA S.A.

54, avenue de Béthusy
Case postale 202 – 1000 Lausanne 12
Tél. (021) 33 45 51/52 – Télex 24 808

Distributeur exclusif de:
S.A. pour la fabrication du magnésium
1920 Martigny 2

«Un mur
sympathique!»



Éléments
de pierre «Löffel»

Nouveau système
de mur de soutènement

- sans mortier et tout de même solide
- facile à garnir avec des plantes
- construction rapide



CIMSA-SILIDUR SA

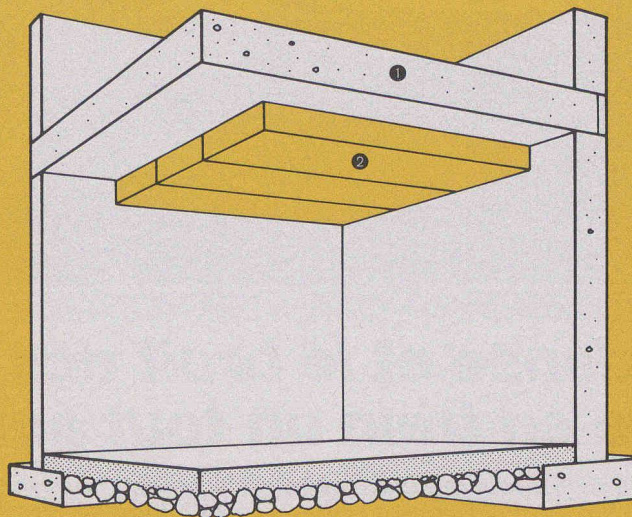
1604 PUIDOUX TEL. VENTE : 021/28 85 65
FABRIQUE : 021/56 19 33

Problème:
**Comment
éviter
de chauffer
des sous-sols
inhabités?**

Solution:
**Avec
les panneaux VETROFLEX PB,
une isolation thermique
vite posée
et vite rentabilisée.**

Pour réaliser une véritable économie d'énergie, il est indispensable de ne chauffer que la partie habitable d'une maison. Si des locaux en sous-sol sont inhabités (par exemple caves, garages, etc.), il faut donc isoler la dalle intermédiaire avec les panneaux VETROFLEX PB. Il suffit de coller ces panneaux avec une colle de contact sous la dalle.

Economiques, légers et faciles à poser, les panneaux VETROFLEX PB assurent un confort accru et une isolation thermique rapidement rentabilisée – surtout au prix actuel du mazout!



① Dalle intermédiaire

② Panneaux VETROFLEX PB

Notre service technique est à votre disposition pour tous les problèmes d'isolation thermique et phonique. Il se fera un plaisir de vous conseiller, sans engagement.

B872

ISOVER VETROFLEX

Une économie d'énergie confortable.

FIBRIVER, case postale, 1001 Lausanne
tél. 021/20 42 01

TRIO



*pensez-y plus,
dépensez-en moins!*



La danse et le bruit des pas, cela peut mettre en train un tout autre «bal».

En effet, il arrive fréquemment que le bruit des pas, des chocs, vienne troubler la paix domestique.

Les nouveaux panneaux PAVAPOR et PAVAPOR DURO, conçus pour l'isolation des bruits d'impact, éliminent les perturbations de ce genre. Posés sans apport d'humidité (PAVAPOR DURO) ou comme isolation sous chape de ciment (PAVAPOR), ces panneaux peuvent réduire le bruit de chocs et de pas dans la proportion de 4 à 1. Les deux types de panneaux sont fabriqués avec des fibres de bois et,

grâce à la porosité de leur structure, ils contribuent aussi à la régulation du climat intérieur et à l'économie d'énergie, parce qu'ils s'opposent à la déperdition de la chaleur.

Afin d'augmenter leur résistance, surtout en ce qui concerne la face supérieure, pour ce qui est de l'application pour les sols, les panneaux PAVAPOR DURO sont revêtus d'un panneau dur de fibres de bois, appliqué par collage. Les chants, rainés et crêtés, permettent un assemblage rapide et précis (collage) des éléments, de façon

à former une surface uniforme, confortable, sur laquelle il est possible de marcher aussitôt après la pose.

S'il s'agit de chapes flottantes en ciment, on utilisera de préférence les panneaux d'isolation contre les bruits d'impact PAVAPOR, auxquels leur structure spéciale de fibres de bois confère une rigidité dynamique particulière et une élasticité accrue. – Lutte, vous aussi, contre les bruits de chocs, les bruits de pas, et veuillez nous demander des échantillons et une documentation.



**Panneaux
et systèmes
pour construire
et habiter**

pavapor®

Pavatex SA
Rigistrasse 8
6330 Cham
Téléphone 042/36 55 68
Télex 862 157 pava ch

K
BB59