

Les cadrans solaires

Autor(en): **Schoeneich, Heinz**

Objektyp: **Article**

Zeitschrift: **Ingénieurs et architectes suisses**

Band (Jahr): **107 (1981)**

Heft 18

PDF erstellt am: **26.09.2024**

Persistenter Link: <https://doi.org/10.5169/seals-74354>

Nutzungsbedingungen

Die ETH-Bibliothek ist Anbieterin der digitalisierten Zeitschriften. Sie besitzt keine Urheberrechte an den Inhalten der Zeitschriften. Die Rechte liegen in der Regel bei den Herausgebern.

Die auf der Plattform e-periodica veröffentlichten Dokumente stehen für nicht-kommerzielle Zwecke in Lehre und Forschung sowie für die private Nutzung frei zur Verfügung. Einzelne Dateien oder Ausdrucke aus diesem Angebot können zusammen mit diesen Nutzungsbedingungen und den korrekten Herkunftsbezeichnungen weitergegeben werden.

Das Veröffentlichen von Bildern in Print- und Online-Publikationen ist nur mit vorheriger Genehmigung der Rechteinhaber erlaubt. Die systematische Speicherung von Teilen des elektronischen Angebots auf anderen Servern bedarf ebenfalls des schriftlichen Einverständnisses der Rechteinhaber.

Haftungsausschluss

Alle Angaben erfolgen ohne Gewähr für Vollständigkeit oder Richtigkeit. Es wird keine Haftung übernommen für Schäden durch die Verwendung von Informationen aus diesem Online-Angebot oder durch das Fehlen von Informationen. Dies gilt auch für Inhalte Dritter, die über dieses Angebot zugänglich sind.

Les cadrans solaires

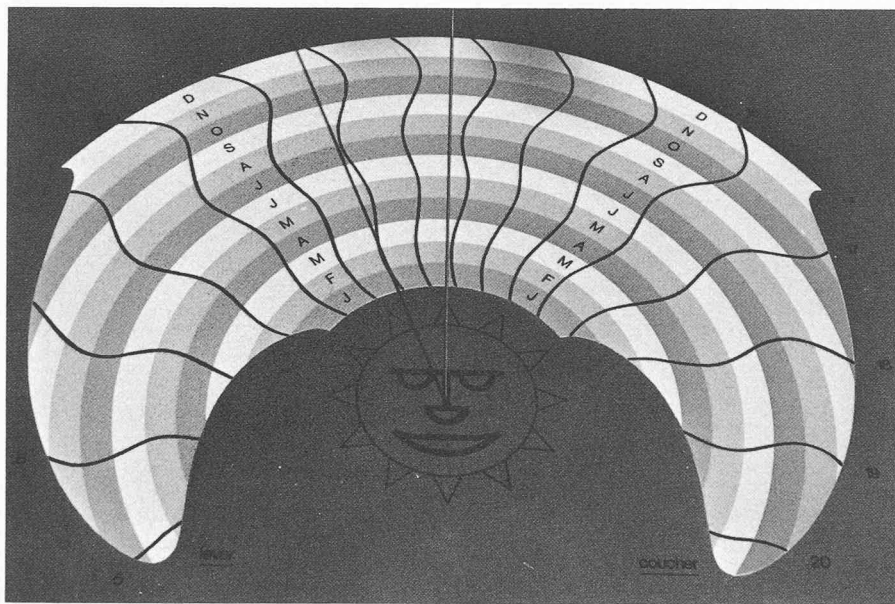
par Heinz Schoeneich, Zurich

Des cadrans solaires très variés ornent les façades de quelques églises, châteaux et bâtiments administratifs ou sont construits dans des jardins publics ou privés. Certains sont récents; d'autres datent de quelques siècles. Nos livres d'histoire nous ont aussi appris que les astronomes égyptiens, plusieurs millénaires avant J.-C., avaient déjà réalisé différents types de cadrans solaires.

Alors pourquoi proposer comme travail pratique à un diplômé de l'EPFL une étude sur une technique connue depuis plus de 3000 ans?

Dans l'introduction à la présentation ci-dessous, H. Schoeneich répond très brièvement et partiellement à cette question. On peut ajouter à cet élément de réponse que les techniques les plus modernes (emploi de l'ordinateur et du traceur de courbes) permettent de résoudre aujourd'hui avec élégance et rapidité un problème qui demandait encore beaucoup de temps et d'efforts il n'y a qu'une vingtaine d'années. Avec le programme de calcul développé par H. Schoeneich, il est facile de faire dessiner, pour n'importe quel lieu, le plan d'un cadran solaire horizontal indiquant l'heure légale (l'heure de nos montres). Deux fois par année, on aura simplement à changer les chiffres horaires du cadran pour tenir compte de «l'heure d'été».

A. Miserez, professeur EPFL



1. Historique

On n'a pas retrouvé de textes anciens mentionnant l'invention du cadran solaire. Toutefois, celle-ci doit remonter à des temps très lointains et il est probable que le premier cadran solaire utilisé par l'homme ait été son propre corps. Il s'est aperçu que le matin et le soir son ombre était plus longue qu'à midi, et ainsi il a certainement associé à un mo-

ment quelconque de la journée une longueur d'ombre correspondante.

Le plus ancien cadran connu vient d'Égypte et date du règne du pharaon Thutmosis III (1501-1448 av. J.-C.). De vieux papyrus nous apprennent que ce pharaon emportait pour ses voyages un cadran portatif en forme de L, en pierre de taille. La grande branche étant posée horizontalement, orientée selon E-W, la pièce perpendiculaire au sommet de la petite branche fait de l'ombre sur la

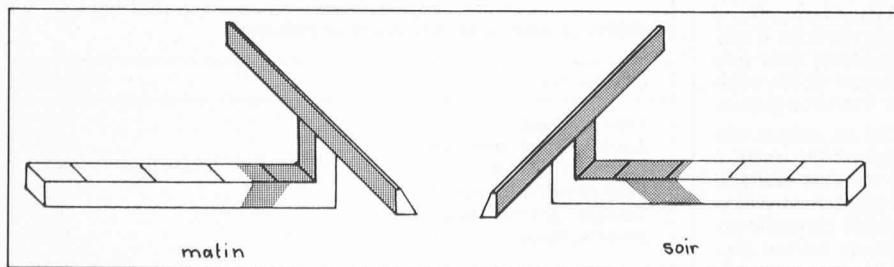


Fig. 1. — Le plus ancien cadran solaire connu (portatif!).

Le travail de diplôme représentant certainement une occasion unique d'approfondir mes connaissances en astronomie (domaine plutôt en marge des activités normales de l'ingénieur géomètre) et d'autre part la possibilité de pouvoir réaliser un projet où le côté artistique et créatif entre aussi en jeu, m'ont poussé au choix de ce sujet: les cadrans solaires.

Les buts de ce travail sont:

- étude générale sur les cadrans solaires;
- projet pour la construction d'un cadran solaire moderne et précis indiquant l'heure légale sur le site de la nouvelle EPF à Ecublens.

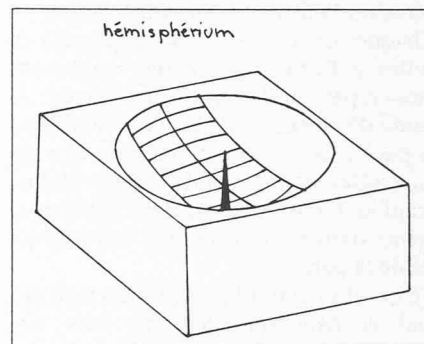


Fig. 2. — Principe de l'hémisphérique.

grande branche. A midi l'ombre est nulle et on retourne le L de 180° (fig. 1 et 2).

Vers 300 av. J.-C., en Chaldée, Bérose créa un nouveau type de cadran, appelé hémisphérique, ayant la forme d'une demi-sphère creuse avec un style porte-ombre dont l'extrémité se trouve exactement dans le plan de la surface supérieure au centre. On a ainsi l'image de la sphère céleste. A l'intérieur sont tracés les arcs correspondant à la trajectoire du soleil aux solstices et à l'équinoxe. La demi-sphère est d'autre part divisée en 12 secteurs égaux. Du lever au coucher du soleil, ce cadran divise la durée du jour en 12 heures, division en usage en Chaldée du temps de Bérose. Ces 12 heures, appelées heures temporaires, sont donc variables selon les saisons et valent dans ces régions environ 1 1/3 h. de nos heures en été et seulement 2/3 de nos heures en hiver.

De très nombreux cadrans ont été retrouvés en Grèce et en Italie, tous datant du III^e siècle av. J.-C. jusqu'au début de l'ère chrétienne. La plupart d'entre eux fonctionnent selon le principe de l'hémisphérique. Certains sont tronqués de la partie inutile au sud du solstice d'été, d'autres ont un évidement en forme de demi-cône, d'autres encore ne possèdent plus de style, mais ont un petit trou dans la sphère, laissant passer les rayons de lumière qui forment une image du soleil à l'intérieur de la sphère (antiboreum) (fig. 3 et 4).

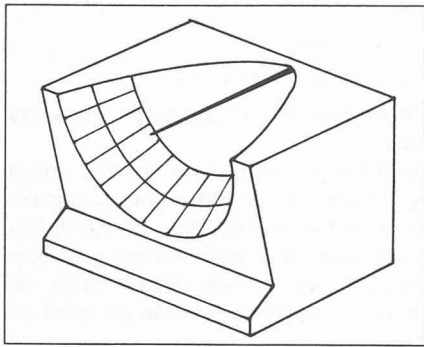


Fig. 3. — Type de cadran conique.

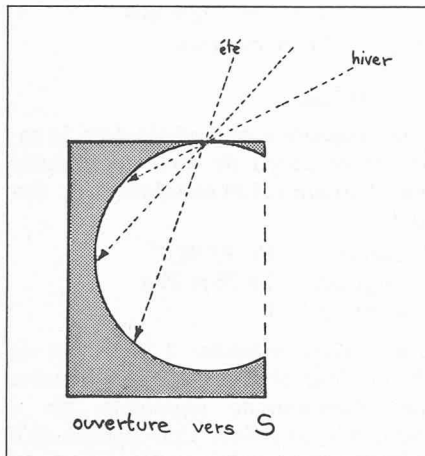


Fig. 4. — Principe de l'antiboreum.

Après les Romains, c'est le néant. Dès la Renaissance, les cadrans solaires font de nouveau leur apparition. Tous indiquent maintenant l'heure solaire vraie, définie par l'angle horaire du soleil (et non plus des heures temporaires).

2. Classification

Un cadran se compose d'un objet porte-ombre, le *style*, et d'une surface, la *table*, sur laquelle est projetée l'ombre. Des lignes sont tracées sur la table, à savoir les lignes horaires, fonction de l'heure solaire vraie, et les arcs diurnes, fonction du jour (calendrier).

2.1 Cadrans de direction

L'heure est déterminée par la variation de l'angle horaire du soleil. Le style est parallèle à l'axe du monde et une ligne horaire est ainsi définie comme l'intersection d'un plan contenant un cercle horaire avec la surface de la table. Le modèle mathématique présenté ci-dessous est valable pour un cadran plan d'orientation quelconque.

Soit la sphère céleste: le plan du cadran passe par son centre; le style est orienté selon l'axe du monde; la table est inclinée de i autour de E-W, et décline de d autour de N-S (fig. 5 et 6).

La résolution du triangle sphérique $PB-A-B$ permet de déterminer les angles:

η entre les lignes horaires

$$\operatorname{tg} \eta = \frac{\sin(\varphi - i)}{\cos(\varphi - i) \sin d + \cos d \operatorname{ctg} t}$$

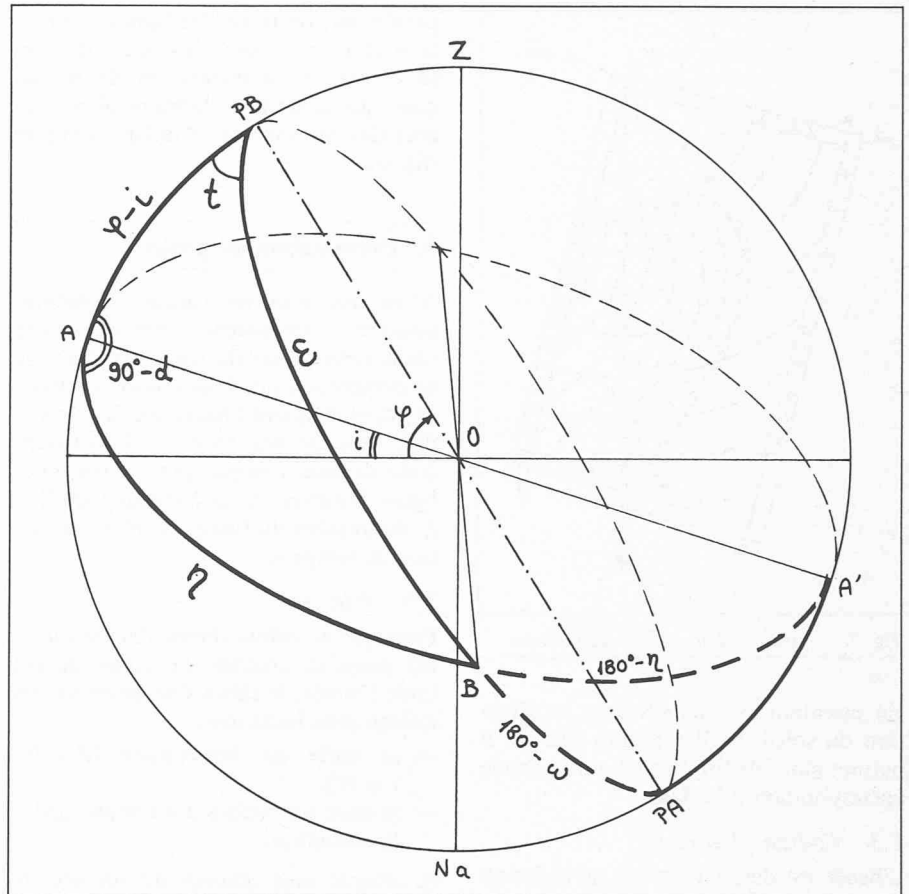


Fig. 5. — Définitions géométriques.

ω entre le style et son ombre

$$\operatorname{tg} \omega = \frac{\sin(\varphi - i)}{\cos(\varphi - i) \cos t + \sin t \operatorname{tg} d}$$

avec:

t = angle horaire du soleil

φ = latitude du lieu

δ = déclinaison du soleil.

Le triangle plan $PB-O-L$ permettant de trouver

l = longueur de l'ombre

$$l = \frac{s \cos \delta}{\cos(\omega \pm \delta)}$$

avec: $i \geq \varphi$ et s = longueur du style.

Avec ces grandeurs, on pourra tracer les lignes horaires (t = constante, par exemple $-7, -6, \dots, 0, 1, 2, \dots$, 0 correspondant à midi vrai) et les arcs diurnes (δ = constante, par exemple les solstices: $\delta = 23^\circ 27'$ et les équinoxes: $\delta = 0^\circ$). Les cadrans de direction sont les plus fréquents et ornent de nombreux monuments, églises et parcs. Il est intéressant de constater que deux cas particuliers, le cadran équatorial ($d = 0, i = 90^\circ + \varphi$) et le cadran horizontal ($d = 0^\circ, i = 0^\circ$) sont les seuls qui indiquent l'heure du lever au coucher du soleil.

2.2 Cadrans de hauteur

L'heure est déterminée par la variation de la hauteur du soleil au-dessus de l'horizon.

La relation trigonométrique suivante (tirée du triangle de position) permet le tracé des lignes horaires:

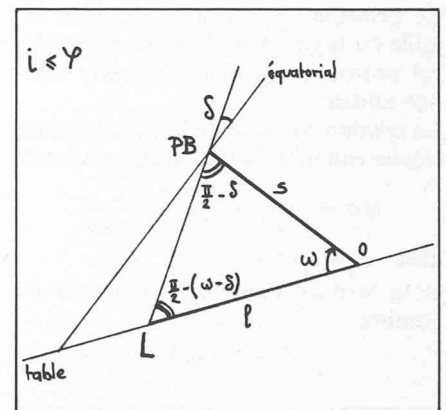


Fig. 6. — Détermination de la longueur de l'ombre.

$$\sin h = \sin \varphi \sin \delta + \cos \varphi \cos \delta \cos t$$

avec: h = hauteur.

On remarque que la déclinaison du soleil intervient, c'est-à-dire qu'il est nécessaire de connaître la date pour avoir l'heure. De plus, il faut savoir si on est le matin ou l'après-midi, la hauteur du soleil étant la même deux fois par jour. A partir de ce principe, d'innombrables sortes de cadrans (surtout portatifs) ont été réalisés. La plaque rectangulaire en est un exemple (fig. 7).

Soit un rectangle $ABCD$. Sur les $\frac{2}{3}$ du côté BC sont reportées les périodes de l'année, les limites étant les solstices. Du point B comme centre sont tracés des cercles: en reportant les angles h pour différentes périodes de l'année et pour toutes les heures et en joignant ces points on peut tracer les lignes horaires.

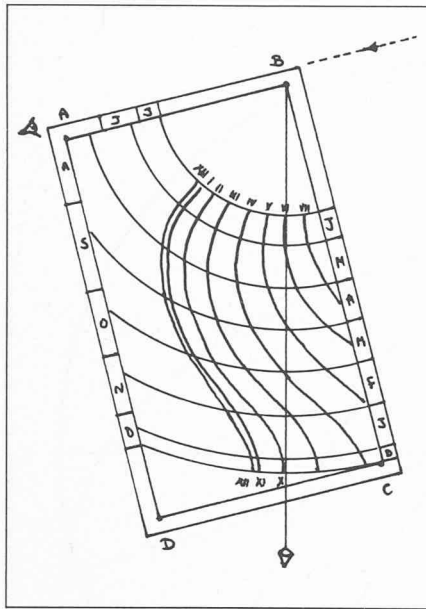


Fig. 7. — Plaque d'un cadran de hauteur.

En orientant le côté AB dans la direction du soleil, le fil à plomb fixé en B permet alors de lire l'heure sur le cercle correspondant à la date.

2.3 Cadrans d'azimut

L'heure est déterminée par la variation de l'azimut du soleil, c'est-à-dire l'angle entre le plan du méridien et le plan du vertical contenant la direction du soleil. Le principal représentant de cette famille est le gnomon. C'est un style vertical projetant son ombre sur une table horizontale.

La relation suivante de la trigonométrie (également tirée du triangle de position)

$$\operatorname{tg} a = \frac{\sin t}{\sin \varphi \cos t - \cos \varphi \operatorname{tg} \delta}$$

avec: a = azimut,

et la formule donnant la longueur de l'ombre

$$l = s \cot g h$$

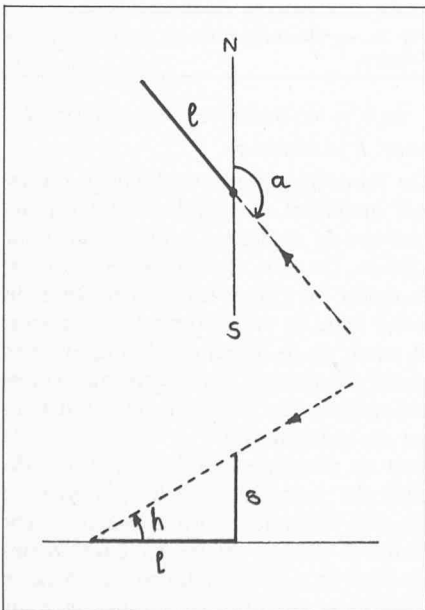


Fig. 8. — Détermination de la longueur de l'ombre.

permettant de tracer les lignes horaires ($t = \text{cte}$) ainsi que les arcs diurnes ($\delta = \text{cte}$). Il est intéressant de remarquer que pour tous cadrans plans, ces arcs diurnes sont des courbes coniques (fig. 8).

3. Présentation du projet

Alors que tous les cadrans présentés jusqu'ici indiquaient l'heure solaire vraie, cette partie du travail se propose de présenter un cadran solaire moderne et précis donnant l'heure légale, c'est-à-dire celle de nos montres. Il convient donc de tenir compte, pour le tracé des lignes horaires, de la longitude du lieu λ , du numéro du fuseau n° et de l'équation du temps e .

3.1 Principe

Pour que le cadran donne l'heure du lever jusqu'au coucher du soleil durant toute l'année, le choix s'est porté sur un cadran plan horizontal.

- la table est horizontale ($d = 0^\circ$, $i = 0^\circ$),
- le style est incliné d'un angle égal à la latitude φ .

A chaque jour correspond un arc de cercle dont le centre est l'intersection du style et de la table. Pour éviter la superposition des mois (ce qui se passe pour le gnomon par exemple, la déclinaison du soleil prenant deux fois par année les mêmes valeurs) et ainsi augmenter la lisibilité, on attribue à chaque arc diurne un rayon qui croît avec le calendrier.

Chaque ligne horaire aura la forme caractéristique en double S de l'équation du temps.

Pour la lecture, il suffira de lire l'heure sur l'arc diurne du jour considéré. Le cadran sera délimité à l'ouest et à l'est par les lignes du lever et du coucher du soleil. Un observateur pourra ainsi connaître l'heure du lever et du coucher même si le soleil n'éclaire pas le cadran, et en déduire la durée du jour par simple soustraction.

3.2 Calcul et dessin

La déclinaison du soleil δ et l'équation du temps e étant variables selon la période de l'année (mais quasi constantes d'une année à l'autre), les lignes horaires et les lignes du lever et du coucher seront des courbes qu'il faudra calculer et dessiner point par point. La précision du tracé dépendra directement du nombre de points. On remarque ici que cette méthode nécessitera beaucoup de calculs. C'est pourquoi un programme de calcul et de dessin automatique a été développé (en langage Fortran) pour l'ordinateur Cyber et le traceur électrostatique Versatec, tous deux du Centre de calcul de l'EPFL.

Pour chaque heure légale T_L la ligne horaire sera formée de n points de coordonnées polaires (l_i, η_i) avec $i = 1, \dots, n$

et

$$\operatorname{tg} \eta_i = \sin \varphi \operatorname{tg} t_i$$

$$t_i = T_L + e_i \pm 12h - (n^\circ - \lambda)$$

Un arc diurne le 1^{er} de chaque mois sera tracé.

Les lignes du lever et du coucher seront également formées de n points, calculés de la même manière que les lignes horaires, sauf que l'angle horaire n'est plus fonction de l'heure légale mais de l'heure à laquelle la hauteur du soleil est nulle.

$$\sin h = \sin \varphi \sin \delta + \cos \varphi \cos \delta \cos t = 0$$

d'où

$$\cos t_i = -\operatorname{tg} \varphi \operatorname{tg} \delta_i$$

avec t_i = heure du lever.

3.3 Maquette

Une maquette a été réalisée dans le cadre de ce projet de diplôme, calculée pour Lausanne. Les coordonnées du lieu sont:

- latitude: $46^\circ 30' 40,2''$
- longitude: 0 h 26 m 29 s
- fuseau n° : 1.

L'arc diurne extérieur a un rayon de 25 cm. Pour obtenir des lignes horaires sans discontinuité apparente, on a choisi $n = 37$ points. Cela signifie qu'il y a un point tous les $365:36 = 10,14$ jours, soit environ trois points par mois. Les valeurs de l'équation du temps et de la déclinaison (tirées du *Star Almanach*, édition 1978) ainsi que les longueurs l correspondantes sont stockées dans le programme.

Pour faciliter la lecture, les anneaux des mois ont des couleurs différentes. Trois couleurs ont été choisies: orange, jaune or et jaune citron. Elles sont répétées tous les trois mois. Chaque anneau porte encore l'initiale du mois qu'il représente.

A l'extrémité de chaque ligne horaire figure le numéro de l'heure correspondante. Les lignes horaires représentent les rayons du soleil stylisé, dessiné au centre du cadran.

Le style est matérialisé par un fil de laiton fixé au centre de la table et tendu par-dessus un étrier en plexiglas transparent (fig. 9).

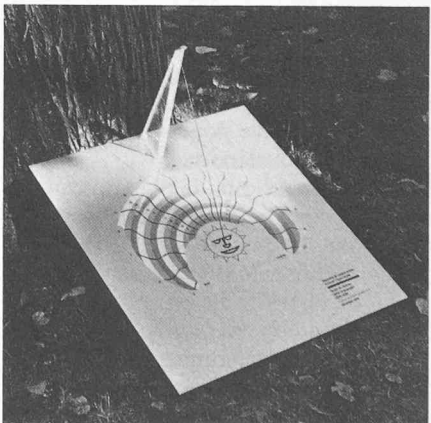


Fig. 9. — Maquette du cadran solaire décrit.

Exemples de lecture:

- le 15 février on lit 11 h. 05
- le 1^{er} mai on lit 10 h. 45
- le 1^{er} août on lit 10 h. 55
- le 1^{er} novembre on lit 10 h. 35.

La précision de la détermination est d'environ ± 5 minutes, ce qui est remarquable, car il ne faut pas oublier qu'un cadran solaire ne nécessite jamais de réglage. En effet, le mouvement de la terre autour du soleil est très régulier et ce cadran marquera une heure plus juste que bon nombre de montres!

4. Conclusions

Les buts proposés par cette étude ont été atteints. Une maquette du nouveau

cadran solaire a pu être réalisée et a été proposée comme œuvre d'art pour le site de la nouvelle EPF, l'Office des constructions fédérales ayant déjà donné son accord de principe.

Mon plus grand souhait est maintenant de voir ce projet être mis à exécution lors de la construction de la 2^e étape de l'EPF à Ecublens.

Adresse de l'auteur:

Heinz Schoeneich
Institut de géodésie
et photogrammétrie
EPFZ Hönggerberg
8093 Zürich

Bibliographie

- MISEREZ, A.: *Cours d'astronomie*. EPFL, 1978.
- ROHR, R. R. J.: *Les cadrans solaires*. Gauthier-Villars, 1965.
- LOSKE, L. M.: *Die Sonnenuhren*. Springer Verlag, 1970.
- GUYOT, E.: *Histoire de la détermination de l'heure*. Chambre suisse de l'horlogerie, 1968.
- GIBBS, S. L.: *Greek and roman sundials*. Yale University, 1976.
- KERN, H.: *Kalenderbauten*. Die neue Sammlung, 1976.
- H. M. NAUTICAL ALMANACH OFFICE: *The Star almanach for land surveyors for the year 1978*.

Bibliographie

Ingénieur, métier de femme

par M.-A. Roy. — Un vol. 15 x 24 cm, 118 pages. Ed. P.-M. Favre, Lausanne, 1981. Prix, broché, Fr. 19.70.

Il y a 18 mois, l'Ecole polytechnique fédérale de Lausanne organisait une série de conférences-débats qui avaient pour thème général: *Les femmes et la technique, mariage d'amour ou de raison?* De nombreuses conférencières, ingénieurs, professeurs, chercheurs, journalistes, psychologues, étudiantes, gymnasiennes, etc. sont venues s'exprimer sur des sujets divers et parfois ambigus tels que: la difficulté des études scientifiques, les relations homme-femme dans les études puis dans le milieu de travail, les discriminations, les différences de salaire, les promotions, l'identification d'une femme au statut d'ingénieur, la conciliation travail-famille, etc. Ces témoignages et ces réflexions, livrés à partir de l'expérience vécue, ont paru de nature à intéresser et sensibiliser un très large public. Comment? Les conférencières qui le désiraient et qui en avaient la possibilité ont accepté avec enthousiasme l'idée de s'exprimer dans un livre qui consignerait leurs réflexions, le fruit de leur expérience et qui aurait pour thème: *Ingénieur, métier de femme*.

Ce livre a comme objectif essentiel d'inciter davantage de femmes à accéder aux études puis à la fonction d'ingénieur. Il s'adresse:

- aux jeunes filles, lycéennes, gymnasiennes, étudiantes, en âge de choisir une orientation ou une profession;
- à tous les parents, professeurs, conseillers d'études, psychologues, à tous ceux qui interviennent dans l'éducation, l'enseignement et l'orientation des enfants et des jeunes;
- aux responsables des pouvoirs publics qui prennent en charge tous ceux qui travaillent mais ne proposent que

peu de choses pour concilier le travail et la vie personnelle;

- enfin aux responsables d'entreprises, c'est-à-dire les patrons, qui sont, eux, directement impliqués dans le débat. Ce sont eux qui choisissent les ingénieurs, les cadres, qui définissent leur travail, leur statut, leur salaire, ainsi que l'organisation de l'entreprise, ses finalités.

Le livre *Ingénieur, métier de femme* décrit tout d'abord les principales fonctions de l'ingénieur, dont le métier tient une place importante dans l'éventail des carrières scientifiques et techniques. L'ingénieur femme ou homme réfléchit, calcule, invente, conçoit, fabrique, vend, autant de fonctions qui appellent ses ressources intellectuelles et humaines. Par son implication dans l'environnement de notre vie quotidienne et par le milieu particulier dans lequel il se déroule, le métier d'ingénieur se distingue de celui du chercheur ou de l'enseignant.

L'analyse des problèmes commence par un panorama assez large de la situation des femmes qui travaillent dans le monde et place rapidement le lecteur devant un constat de carence: parmi les femmes qui travaillent, peu possèdent un niveau de qualification élevé, surtout dans le domaine scientifique. Dans les EPF, 10-12% de filles¹, et ce n'est pas un phénomène propre à la Suisse. Il n'est pas étonnant de ne retrouver que quelques pourcent de femmes au sein de la grande famille des ingénieurs. Viennent ensuite des réponses à des questions objectives, réponses que les coauteurs ont essayé de formuler le plus honnêtement possible, avec leur diversité d'appréciation parfois. Par exemple: les femmes sont-elles attirées par la technique? Les femmes acceptent-elles la techni-

¹ A Lausanne, 10%, à Zurich, 12% dus à des sections qui n'existent pas à Lausanne et sont particulièrement attrayantes pour les jeunes filles: sciences naturelles, pharmacie et agronomie/denrées alimentaires.

que? Mais laquelle? Les femmes sont-elles discriminées ou handicapées parce que femmes? etc. C'est une phase importante du débat et ceci pour deux raisons. Tout d'abord, si peu de filles accèdent à des études puis des carrières scientifiques, c'est peut-être pour des raisons culturelles et sociales mais, en tout cas, il s'agit d'une coresponsabilité hommes-femmes. Ces questions nous concernent donc tous et toutes. Ensuite, par cette démarche, le récit tente de démystifier et de dénoncer tous les obstacles, qui vont du simple malentendu à la discrimination flagrante, et que l'on retrouve à des niveaux divers: l'éducation parentale, la scolarité, l'orientation scolaire et professionnelle, l'embauche, les différences de salaires, les obstacles à la promotion.

Après cette analyse, le livre propose des solutions de changement. A titre individuel un ensemble de conseils est destiné aux futures étudiantes et aux futurs ingénieurs, leur expliquant de quels préjugés il faut s'affranchir pour aborder sans complexe des études scientifiques, pour choisir son métier, leur expliquant comment rechercher un emploi, comment éviter certains écueils dans les premières années de travail, etc. A titre collectif, une évolution sociale et nécessaire, non seulement dans l'organisation du travail — diminution des horaires, temps partiel, horaire flottant, décentralisation et autonomie dans le travail — mais aussi dans l'organisation de la vie et du cadre de vie.

Dans ces changements dont certains sont profonds, la technique elle-même est parfois remise en cause; dans sa perpétuelle expansion, elle doit rester le fruit d'une conscience et d'un consensus social. Les femmes par leur individualité et par leur appréhension personnelle des problèmes quotidiens doivent faire partie de ce consensus, elles doivent être intégrées aux décisions et aux responsabilités qui préparent ces choix techniques. Elles en sont capables. Cette conclusion est un appel.

(EPFL)

Gas Turbine
Aero-Thermodynamics

With Special Reference to Aircraft Propulsion, par Sir Frank Whittle. — Un volume 17 x 25 cm, broché, 262 pages avec 131 figures. Editions Pergamon Press, Londres, 1981. Prix: £ 13.

S'il en était besoin, la carrière de Frank Whittle confirme l'adage selon lequel nul n'est prophète dans son pays: après avoir développé dès les années 30 le premier moteur à réaction allié, ce précurseur n'a pas vu la Grande-Bretagne lui accorder après la guerre les moyens que méritaient ses recherches, son activité s'orientant alors dans d'autres directions.

De même, c'est à une initiative américaine qu'est dû l'ouvrage que Sir Frank Whittle consacre aujourd'hui aux turbines à gaz. Il s'agit d'un traité complet, illustré par de nombreux exemples numériques, exposant l'approche originale du calcul des turbines à gaz développée par l'auteur, considérant l'air comme un gaz parfait de chaleur spécifique constante et appréhendant les cycles thermiques par le biais de températures et de rapports de température, et assignant aux vitesses d'écoulement (ou aux énergies cinétiques correspondantes) des températures équivalentes.

Cet ouvrage étant basé sur des conférences données aux Etats-Unis, il se veut essentiellement didactique; il s'adresse donc aussi bien aux étudiants qu'aux ingénieurs désireux de se familiariser avec la méthode des cycles thermiques développée par l'auteur.

L'utilisation de méthodes approchées, fournissant rapidement des résultats numériques significatifs, demeure extrêmement intéressante, dans de nombreux cas, par le renoncement à la programmation sur gros ordinateur, au stade d'un avant-projet ou pour évaluer certaines solutions. Le livre présente également un intérêt historique, puisqu'il écrit par un homme ayant participé dès le début à l'essor de la propulsion par réaction.