

Aspects thermiques de la fenêtre

Autor(en): **Gay, Jean-Bernard**

Objektyp: **Article**

Zeitschrift: **Ingénieurs et architectes suisses**

Band (Jahr): **107 (1981)**

Heft 9

PDF erstellt am: **25.09.2024**

Persistenter Link: <https://doi.org/10.5169/seals-74316>

Nutzungsbedingungen

Die ETH-Bibliothek ist Anbieterin der digitalisierten Zeitschriften. Sie besitzt keine Urheberrechte an den Inhalten der Zeitschriften. Die Rechte liegen in der Regel bei den Herausgebern.

Die auf der Plattform e-periodica veröffentlichten Dokumente stehen für nicht-kommerzielle Zwecke in Lehre und Forschung sowie für die private Nutzung frei zur Verfügung. Einzelne Dateien oder Ausdrucke aus diesem Angebot können zusammen mit diesen Nutzungsbedingungen und den korrekten Herkunftsbezeichnungen weitergegeben werden.

Das Veröffentlichen von Bildern in Print- und Online-Publikationen ist nur mit vorheriger Genehmigung der Rechteinhaber erlaubt. Die systematische Speicherung von Teilen des elektronischen Angebots auf anderen Servern bedarf ebenfalls des schriftlichen Einverständnisses der Rechteinhaber.

Haftungsausschluss

Alle Angaben erfolgen ohne Gewähr für Vollständigkeit oder Richtigkeit. Es wird keine Haftung übernommen für Schäden durch die Verwendung von Informationen aus diesem Online-Angebot oder durch das Fehlen von Informationen. Dies gilt auch für Inhalte Dritter, die über dieses Angebot zugänglich sind.

Aspects thermiques de la fenêtre¹

par Jean-Bernard Gay, Lausanne

La fenêtre représente un élément important dans le bilan thermique d'un bâtiment. Du fait de son coefficient de transmission de chaleur élevé, et en partie également à cause des fuites d'air par les joints, elle est souvent une source de déperditions. Toutefois les apports solaires au travers des vitrages peuvent, selon l'orientation de la surface vitrée et selon le type de la construction, renverser le bilan et conduire à des gains, même en période hivernale. Afin de faire le point sur l'état actuel des connaissances et sur les orientations futures qui devraient être prises, un groupe de chercheurs et d'industriels de divers pays s'est réuni, dans le cadre de l'Agence internationale pour l'énergie, à Delft, les 9 et 10 juin 1980.

1. Situation actuelle dans les divers pays

Les pays représentés étaient les suivants: Belgique, Danemark, Hollande, Italie, Suède, Suisse et USA. Un premier tour d'horizon a permis de faire le point sur la situation dans les divers pays.

1.1 Type de vitrage

Du point de vue du type de vitrage actuel les pays peuvent être regroupés en 3 catégories:

- a) vitrages de bonne qualité: (environ 70% de vitrages doubles, 5 à 10% de vitrages triples) Suède, Danemark, Suisse;
- b) vitrages de moyenne qualité: (environ 50% de vitrages doubles, peu de vitrages triples) Hollande;
- c) vitrages de faible qualité: (jusqu'à 70% de vitrages simples) Belgique, Italie, USA.

1.2 Existence de stores ou volets

Seules la Belgique et la Suisse possèdent une fraction importante de fenêtres équipées de stores ou de volets; ceux-ci existent peu ou même pas dans les autres pays.

2. La fenêtre

Nous allons considérer successivement les divers éléments qui constituent la fenêtre; en fin de paragraphe nous nous pencherons sur les nouveaux types de fenêtres que l'on peut envisager dans le futur.

2.1 Le cadre

C'est un élément important puisqu'il est responsable de l'étanchéité du vitrage à l'eau et à l'air. De plus selon sa constitu-

TABLEAU I: valeurs k

Cadre	Vitrage simple avec cadre	Vitrage double avec cadre
bois	5,40 [W/m ² K]	2,78 [W/m ² K]
aluminium	7,10	4,56
PVC	4,89	2,78

tion il peut représenter un pont thermique important. A titre d'illustration nous donnons dans le tableau I les valeurs k en [W/m² K] mesurées au CSTB pour des vitrages simples et doubles et pour divers types de cadres.

On remarquera que meilleur est le vitrage, plus sensible est l'effet du cadre; l'utilisation de vitrages élaborés (avec couches sélectives, avec gaz ou à vide) nécessitera donc également le développement de cadres de haute qualité. Du fait de leur poids, l'utilisation de vitrages triples, comme c'est actuellement le cas dans les pays nordiques, pose également des problèmes au niveau de la rigidité des cadres. Une solution souvent appliquée consiste à limiter les parties ouvrantes; cela a évidemment aussi pour effet de réduire les fuites d'air par les joints.

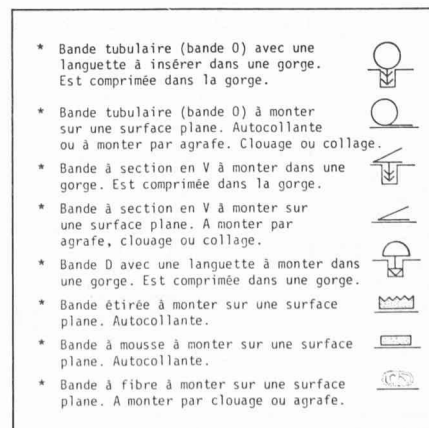


Fig. 1. — Bandes de calfeutrement: types de matériaux.

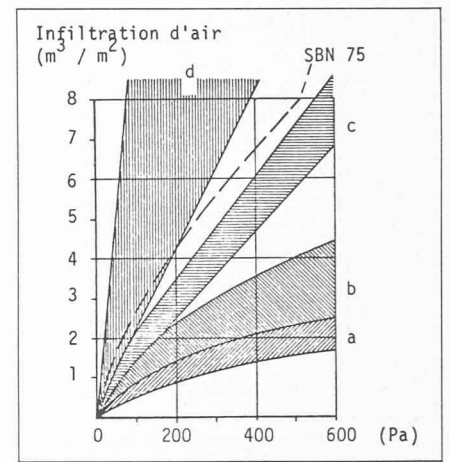


Fig. 2. — Résultats de calfeutrement d'une fenêtre: a) bande tubulaire; b) bande à section en V; c) bande étirée; d) bande de mousse en fibres.

2.2 Les joints

Ils constituent également un élément critique d'une fenêtre puisqu'ils peuvent conduire à d'importants renouvellements d'air non contrôlés. Des recherches systématiques dans ce domaine ont été effectuées en Suède [6]²; ces travaux ont partiellement été motivés par l'introduction de normes quant aux joints (SBN 75 sur la figure 2).

Ci-dessous sont représentés les principaux types de joints utilisés pour l'isolation des fenêtres. La figure 2 résume les résultats des mesures effectuées et permet de comparer l'efficacité des divers types de joints.

En relation avec le problème des pertes thermiques par renouvellement d'air, des résultats préliminaires intéressants ont été donnés par M. de Gids du TNO de Delft.

L'étude a porté sur la détermination du taux de renouvellement d'air par une fenêtre ouverte. Les chiffres donnés se rapportent à un logement avec un rapport surface de vitrage/surface au sol de 0,15, ils donnent le nombre (n) de renouvellement d'air par heure en fonction de la vitesse du vent (\bar{V}) et de la différence de température entre l'intérieur et l'extérieur (ΔT) (tableau II).

2.3 Les verres

C'est évidemment l'élément central d'une fenêtre et le choix du type et du nombre de verres qui déterminera l'aspect ainsi que les propriétés thermiques du vitrage. Afin de limiter les déperditions de chaleur on peut évidemment songer à augmenter le nombre de couches de verre.

TABLEAU II

n =	$\Delta T =$		
	0 [°C]	5 [°C]	10 [°C]
$\bar{V} = 0$ [m/s]	4	6	8
5 [m/s]	8	9	11
8 [m/s]	12	13	14

¹ Compte rendu du séminaire de l'Agence internationale de l'énergie, Delft, les 9 et 10 juin 1980.

² Les chiffres entre crochets renvoient à la liste des exposés en fin d'article.

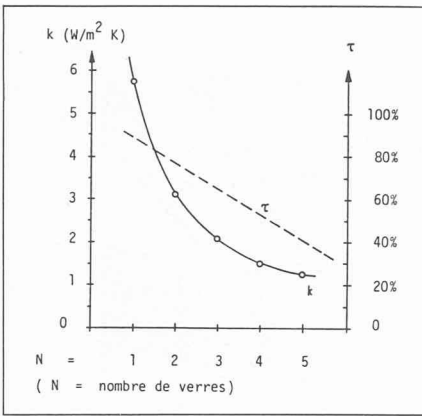


Fig. 3. — Influence du nombre de lames de verre sur la transmission de rayonnement et sur le coefficient de déperdition thermique.

Si le passage du vitrage simple au double procure une augmentation sensible de l'isolation ($\Delta k = 2,6$ [W/m² K]) (fig. 3), le passage du double au triple vitrage est déjà moins spectaculaire ($\Delta k = 1,1$ [W/m² K]).

Au-delà de trois verres l'avantage thermique que l'on retire est faible et s'accompagne d'inconvénients sérieux, le système devient lourd et cher, les pertes de lumière deviennent importantes ce qui diminue les apports solaires et augmente l'utilisation de l'éclairage artificiel.

La transmittance τ de certains films plastiques étant beaucoup plus élevée que celle d'une lame de verre des solutions nouvelles ont été testées aux Etats-Unis [19]. La fig. 4 présente les systèmes et permet de comparer leurs performances thermiques. Des systèmes encore plus performants pourraient être obtenus en utilisant des films réfléchissant l'infra-rouge; de tels films existent actuellement et sont testés en laboratoire.

D'une manière générale, des couches sélectives réfléchissant l'infra-rouge sont déjà actuellement sur le marché (p. ex. Thermoplus), elles sont efficaces, mais posent toutefois certains problèmes:

a) La plupart des couches actuelles sont formées par des processus d'évapo-

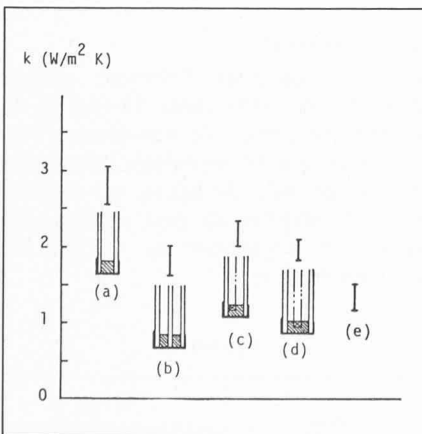


Fig. 4. — Valeur k (W/m²/K) de divers systèmes de vitrage: a) vitrage double; b) vitrage triple; c) vitrage double avec feuille de plastique intermédiaire; d) vitrage double avec feuille de plastique réfléchissant l'infra-rouge.

ration, de ce fait elles sont délicates et doivent être protégées des facteurs météorologiques extérieurs (pluie, humidité). La solution consiste à ne vendre ces verres que sous forme de vitrages isolants soudés en ayant soin de placer la couche sélective à l'intérieur.

Relevons toutefois que cette manière de faire n'offre pas une garantie totale: on a en effet constaté que la durée de vie des vitrages soudés était limitée (souvent moins de 20 ans) et que dans de nombreux cas des défauts graves apparaissent déjà avant ce laps de temps [5].

b) Les couches IR actuellement sur le marché présentent une absorption relativement importante (environ 20%); de ce fait le rayonnement solaire transmis dans le local est réduit. D'autre part en été le vitrage absorbe une partie du rayonnement et s'échauffe; il s'ensuit des températures de surface des verres peu confortables. Ceci est particulièrement sensible pour des orientations est et ouest pour lesquelles il est plus difficile de se protéger du soleil.

Une étude intéressante a été présentée par le professeur B. Adamson de Lund [9]; elle donne une modélisation de divers types de vitrages. L'auteur fait varier les facteurs de transmission, de réflexion et d'absorption des couches sélectives, ainsi que le nombre de verres. Dans chaque cas il calcule les besoins annuels de chauffage pour un bâtiment

standard de deux étages équipés de tels vitrages. Les conclusions de l'étude sont les suivantes:

a) Pour être intéressants, des verres avec couche sélective devraient avoir une transmittance τ comprise entre 0,6 et 0,8, l'émissivité ε de la couche devrait quant à elle être inférieure ou égale à 0,15.

b) Un double vitrage avec une transmittance de 0,6 et une émissivité de 0,15 est, du point de vue thermique, équivalent à un vitrage triple (sans couche sélective).

c) Un double vitrage avec une transmittance de 0,8 et une émissivité de 0,15 est, quant à lui, équivalent à un vitrage quadruple (une telle couche n'est pas forcément réalisable).

On notera que cette étude omet les problèmes d'éclairage naturel et ne considère que l'aspect thermique du problème. On relèvera également qu'une étude assez voisine est actuellement en cours à l'EPFL.

2.4 Apports solaires

Trois communications présentées ([8], [12], [18]) traitent de ce sujet. Si une fenêtre est, en l'absence de rayonnement, une source de déperditions, elle devient par contre, dès que le rayonnement est suffisant, un élément de captage passif intéressant. La figure 5 ci-dessous (réf. 12) montre le flux minimum qui est né-

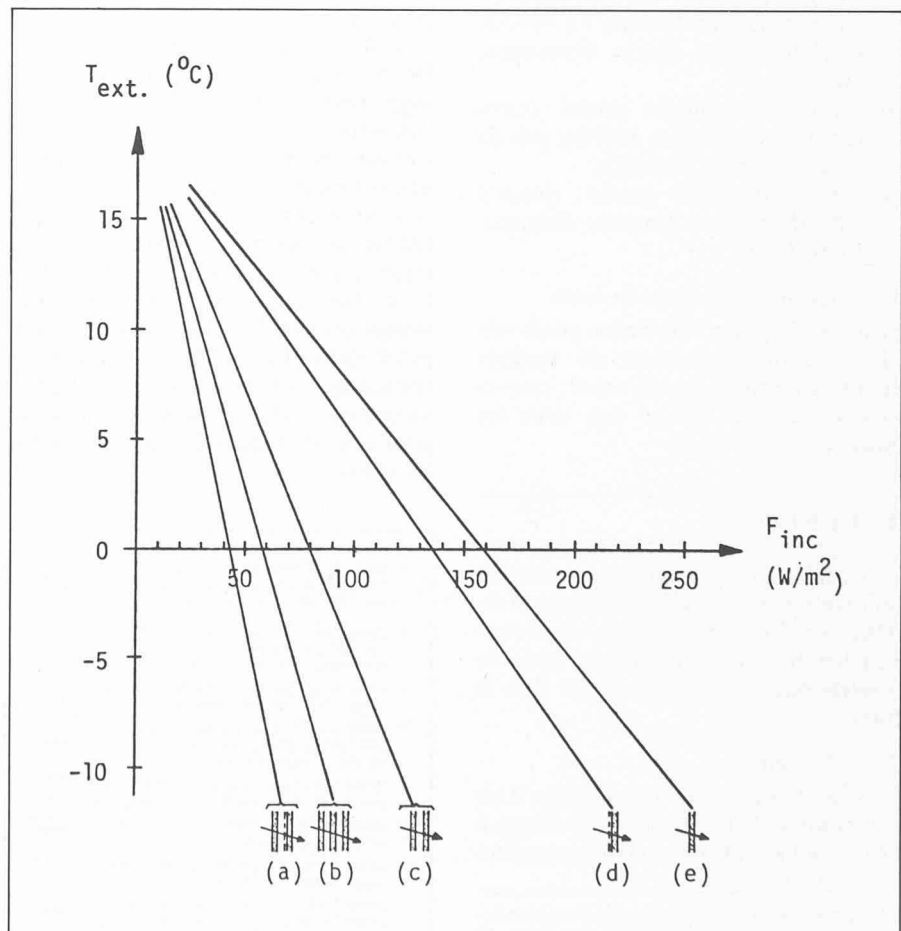


Fig. 5. — Flux solaire minimal nécessaire pour compenser les pertes thermiques d'un vitrage: a) vitrage double avec couche réfléchissant l'infra-rouge; b) vitrage triple; c) vitrage double; d) vitrage simple avec couche IR; e) vitrage simple.

cessaire pour compenser les pertes thermiques d'un vitrage, et ceci en fonction de la température extérieure et du type de vitrage. L'importance des apports solaires sur toute une saison de chauffage dépend toutefois encore d'autres facteurs:

- de l'importance des besoins thermiques du bâtiment,
- de la masse thermique de la construction (capacité de stocker de la chaleur sans échauffement excessif),
- des fluctuations de température acceptées dans le bâtiment,
- du comportement des occupants.

Dans cette optique le futur laboratoire d'énergie solaire de l'EPFL «LESO» sera un objet remarquable pour la mesure et l'essai de tout type de vitrage ou de mur capteur. Il permettra entre autres de répondre à une question soulevée par le professeur Adamson sur le rapport optimal qui devrait exister dans une construction entre les surfaces captrices à gains directs et les surfaces à gains indirects (murs capteurs).

2.5 Isolations nocturnes

Cette démonstration regroupe aussi bien les stores extérieurs que les rideaux ou stores isolants intérieurs. A l'exception de la Suisse et de la Belgique, les volets ou stores extérieurs ne sont que très peu utilisés dans les autres pays.

Les pouvoirs d'isolation de tels dispositifs est inversement proportionnel à la qualité du vitrage comme le montre le tableau III tiré de la référence [7].

Dans le domaine des stores intérieurs, de nombreux produits nouveaux font actuellement leur apparition sur le marché, tout spécialement aux Etats-Unis. Les propriétés thermiques de plusieurs de ces produits semblent intéressantes, l'effet final dépend évidemment du comportement des occupants. Nous donnons ci-dessous, à titre d'illustration, quelques exemples de stores isolants intérieurs.

La référence [20] donne de nombreux détails sur ce sujet.

2.6 Nouveaux vitrages

L'ambition finale est évidemment de posséder des vitrages ayant, même en l'absence de rayonnement, un comportement thermique aussi bon que celui d'un mur bien isolé. Une étude concernant l'utilisation de tels vitrages ($k = 0,3 \text{ [W/m}^2 \text{ K]}$) a été présentée [11]. Nous remarquerons toutefois que la réalisation de tels vitrages pose encore de nombreux problèmes non résolus:

- Obtention de couches sélectives de très faible émissivité $\varepsilon \leq 0,1$.
- Maintien d'un vide poussé ($< 10^{-4}$ mm Hg) durant de nombreuses années.
- Développement de cadres ayant des caractéristiques thermiques comparables à celles du vitrage.
- Coût de fabrication.

TABLEAU III

Gain annuel (en kWh/m² de vitrage) résultant de l'utilisation d'une isolation nocturne ($k = 1 \text{ (W/m}^2 \text{ K)}$) entre 20 h. et 6 h. du 1^{er} octobre au 30 avril

Type de vitrage	Gain annuel (kWh/m ²)		
	Malmö	Stockholm	Lulea
Vitrage double	60	66	85
Vitrage triple	38	41	52
Vitrage quadruple	26	28	36

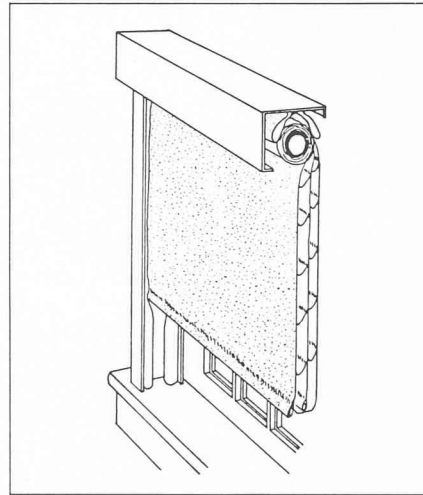


Fig. 6. — Store isolant multicouche avec lames d'air (High R Shade, Insulating Shade Co., P.O. Box 282, Branford, Ct 06405).

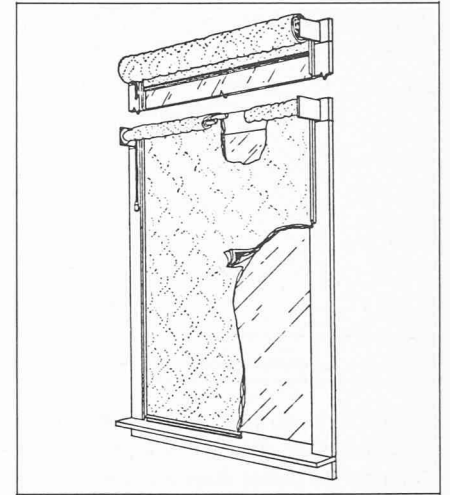


Fig. 7. — Store isolant multicouche (Window Quilt, Appropriate Technology Co., P.O. Box 975, Brattleboro, Vt 05301).

Un travail considérable reste donc encore à faire avant d'aboutir à des utilisations pratiques.

2.7 «Retrofit»

Nous revenons ici sur un problème beaucoup plus terre à terre: il existe dans nos pays un parc immobilier très important se renouvelant à une cadence lente: 1 à 2% par an selon les pays; si nous voulons arriver à des économies importantes dans ces prochaines années, il faudra considérer en priorité l'amélioration (ou le changement) des vitrages existants. Divers papiers présentés se sont attachés à ce problème: ([5] [8] [10]). Les figures 8 et 9 illustrent certaines solutions actuellement appliquées dans les pays nordiques.

3. Mesures de performances

Jusqu'ici, la mesure de performance de vitrages a essentiellement été effectuée à l'aide d'installations d'essais en climat contrôlé. Cette procédure a l'avantage de permettre des mesures précises et relativement rapides; elle présente par contre l'inconvénient de ne considérer que l'aspect déperdition du vitrage en négligeant les apports solaires. Pour cette raison le LBL (USA) construit actuellement (fig. 10) une station mobile [17] qui permettra d'effectuer des mesures en climat réel dans différentes régions du pays.

Cette station, mise à part sa mobilité, est l'équivalent du stand d'essai en énergie

solaire de l'EPFL (STESO) et les programmes de mesure sont comparables.

4. Conclusions

Les pertes thermiques par les fenêtres représentent une part importante dans notre bilan énergétique: actuellement

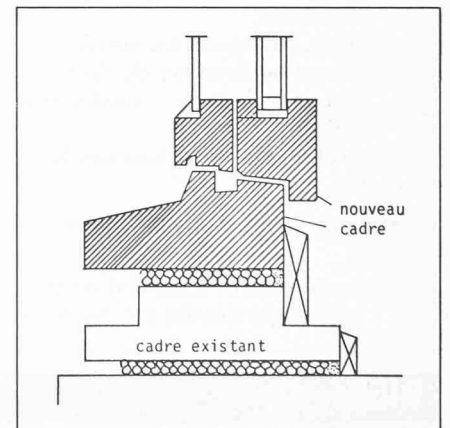


Fig. 8. — Exemple de «retrofit»: installation d'un nouveau cadre sur une fenêtre existante.

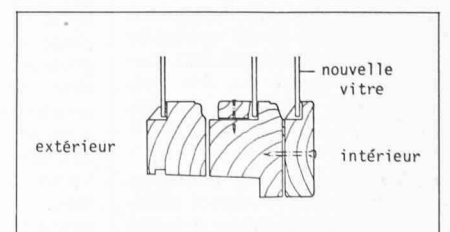


Fig. 9. — Principe d'adjonction d'une vitre intérieure sur une fenêtre existante.

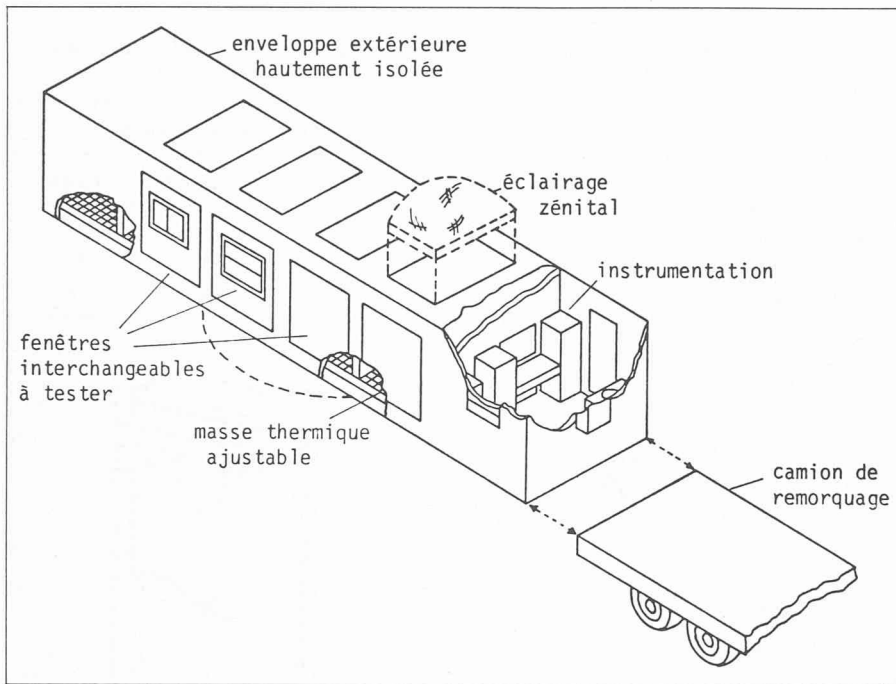


Fig. 10. — Laboratoire mobile pour essais de divers types de vitrage.

environ 30% du total dans un bâtiment standard. A ce chiffre il y a encore lieu d'ajouter les pertes dues aux fuites d'air par les joints qui peuvent également être importantes.

Divers types d'économies peuvent être envisagées, certaines ne coûtent rien ou peu, d'autres ont atteint le seuil de rentabilité, d'autres enfin nécessitent encore des développements.

a) Mesures à investissement faible ou nul:

- information et éducation des utilisateurs;
- motivation des utilisateurs grâce à des décomptes individuels de chauffage;
- choix intelligent des surfaces de vitrage en fonction de l'orientation lors d'une construction neuve;
- amélioration des joints des fenêtres.

b) Mesures nécessitant un investissement:

- remplacement immédiat de tous les vitrages simples par des fenê-

tres doubles ou des vitrages isolants;

- utilisation progressive de vitrages triples ou de vitrages doubles avec couches sélectives pour les façades d'orientation nord;
- installation de stores isolants intérieurs.

c) Développements futurs:

- amélioration des caractéristiques physiques des couches sélectives ($\tau > 0,6$, $\varepsilon < 0,15$);
- développement de films réfléchissant l'infrarouge de durée de vie suffisante;
- obtention de vitrages superisolants à durée de vie et à prix raisonnables.

Notons pour terminer que les études actuellement en cours dans les divers pays devraient permettre aux architectes et aux ingénieurs de choisir et de réaliser les solutions optimales en fonction du climat local.

Liste des exposés présentés ou distribués

- | | |
|--|--|
| <p>[1] CSTC. <i>U. values of windows</i>. Belgique.</p> <p>[2] CALUWAERTS, P.: <i>State of the art report, Belgium</i>. Belgique.</p> <p>[3] AS, W. VAN: <i>Standard details</i>. TNO-Hollande.</p> <p>[4] DUBBELD, M.: <i>Energy saving by using curtains</i>. Hollande.</p> <p>[5] SVANE, P.: <i>Survey of retrofitting by windows improvement in Denmark</i>. Danemark.</p> <p>[6] HÖGLUND, Ingemar: <i>Weatherstripping windows and doors</i>. Stockholm.</p> <p>[7] ADAMSON, B.: <i>Energy saving by insulating</i>. Lund.</p> <p>[8] OLSSON, A.: <i>Improvement of existing windows</i>. Lund.</p> <p>[9] ADAMSON, B.: <i>Design of low energy houses</i>. Lund.</p> <p>[10] NYSTRÖM, F.: <i>Extra window pane in existing windows</i>. Suède.</p> <p>[11] BRUNNER, C.: <i>Superinsulated windows</i>. Zurich.</p> <p>[12] GAY, J.-B.: <i>Dynamic heat balance of windows</i>. Lausanne.</p> <p>[13] SELKOWITZ, S.: <i>Thermal performance of managed window system</i>. Berkeley.</p> | <p>[14] RUBIN, M.: <i>Algorithms for calculating the solar optical properties of advanced window design</i>. Berkeley.</p> <p>[15] WEIDT, J. L.: <i>Field air leakage of newly installed residential windows</i>. Berkeley.</p> <p>[16] KLEMS, J. H.: <i>A calibrated hot box for testing window systems</i>. Berkeley.</p> <p>[17] KLEMS, J. H.: <i>The mobile window thermal test facility</i>. Berkeley.</p> <p>[18] SELKOWITZ, J.: <i>Transparent heat mirrors for passive solar heating applications</i>. Berkeley.</p> <p>[19] SELKOWITZ, S.: <i>Thermal performance of insulating window systems</i>. Berkeley.</p> <p>[20] Department of Energy, USA. <i>Windows for energy efficient buildings</i>. Vol. 1, No. 1, January 1979; vol. 1, No. 2, January 1980.</p> |
|--|--|

Adresse de l'auteur:

Jean-Bernard Gay
Laboratoire de physique
théorique de l'EPFL
Avenue de l'Eglise-Anglaise 14
1006 Lausanne

Bibliographie

L'art public

Intégration des arts plastiques à l'espace public (étude appliquée à la région de Stockholm), par Marianne Ström. — Un vol. 15×21 cm, 200 pages, broché, Editions Dunod-Bordas, Paris 1980.

L'intégration des arts plastiques au cadre de vie — espace architectural, espaces public et social — suppose la participation des artistes à la conception des projets de construction. Elle impli-

que une organisation de l'acte de bâtir dont il n'existe encore que des ébauches. L'expérience suédoise est, de ce point de vue, capitale puisque la Suède est le premier pays européen possédant une politique culturelle de promotion, mais aussi de contrôle, de l'art public.

Marianne Ström, à partir de l'étude de trois espaces représentatifs — le métro et la Banque nationale de Stockholm, l'hôpital de Huddinge —, élucide la notion d'intégration et montre l'intérêt que présente l'exemple sué-

dois pour l'ensemble des pays industrialisés où l'art n'est plus un fait public.

Le livre comprend trois parties: une réflexion sur le problème général de l'intégration des arts plastiques au cadre bâti et, en particulier, aux espaces publics; l'analyse de la politique culturelle suédoise en ce domaine; enfin l'exposé des différentes questions que soulève l'entretien de l'art public.

Parce qu'il traite de l'apport artistique à notre vie quotidienne, cet ouvrage — le premier à présenter non pas «l'art dans la rue» mais l'art «pour la rue», l'art public — apparaît aussi comme le premier dossier expo-

sant les relations qu'entretiennent les artistes, le maître d'œuvre et le maître d'ouvrage lors de la conception et de la réalisation d'un projet.

Sommaire

1^{re} partie: 1. La problématique. — 2. Répartition de la responsabilité en matière de «Offkonst». — 3. Aperçu historique.

2^e partie: 4. L'hôpital de Huddinge. — 5. La Banque nationale. — 6. La nouvelle ligne de métro de Stockholm à Järvabanan.

3^e partie: 7. L'entretien des œuvres d'art dans l'espace public. — 8. Qui s'intéresse à l'«Offkonst»?