

Objektyp: **Advertising**

Zeitschrift: **Ingénieurs et architectes suisses**

Band (Jahr): **115 (1989)**

Heft 11

PDF erstellt am: **21.09.2024**

Nutzungsbedingungen

Die ETH-Bibliothek ist Anbieterin der digitalisierten Zeitschriften. Sie besitzt keine Urheberrechte an den Inhalten der Zeitschriften. Die Rechte liegen in der Regel bei den Herausgebern.

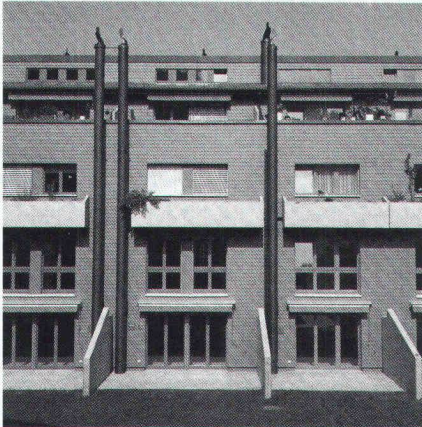
Die auf der Plattform e-periodica veröffentlichten Dokumente stehen für nicht-kommerzielle Zwecke in Lehre und Forschung sowie für die private Nutzung frei zur Verfügung. Einzelne Dateien oder Ausdrucke aus diesem Angebot können zusammen mit diesen Nutzungsbedingungen und den korrekten Herkunftsbezeichnungen weitergegeben werden.

Das Veröffentlichen von Bildern in Print- und Online-Publikationen ist nur mit vorheriger Genehmigung der Rechteinhaber erlaubt. Die systematische Speicherung von Teilen des elektronischen Angebots auf anderen Servern bedarf ebenfalls des schriftlichen Einverständnisses der Rechteinhaber.

Haftungsausschluss

Alle Angaben erfolgen ohne Gewähr für Vollständigkeit oder Richtigkeit. Es wird keine Haftung übernommen für Schäden durch die Verwendung von Informationen aus diesem Online-Angebot oder durch das Fehlen von Informationen. Dies gilt auch für Inhalte Dritter, die über dieses Angebot zugänglich sind.

Couverture



Des façades qui mettent des accents

Grâce aux coloris actuels et types de pose optimaux, les ardoises de façade « Eternit » offrent d'innombrables possibilités conceptionnelles pour un parement extérieur contemporain et durable.

L'illustration présente la cité résidentielle « Chalchbrunne » à Gränichen, AG.

Eternit SA, 1530 Payerne, tél. 037/629111.

Sommaire

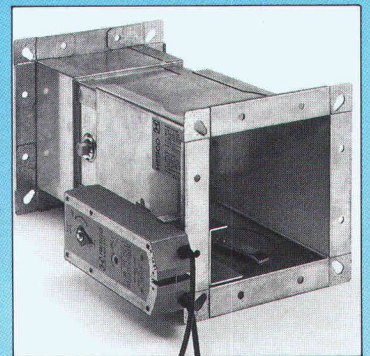
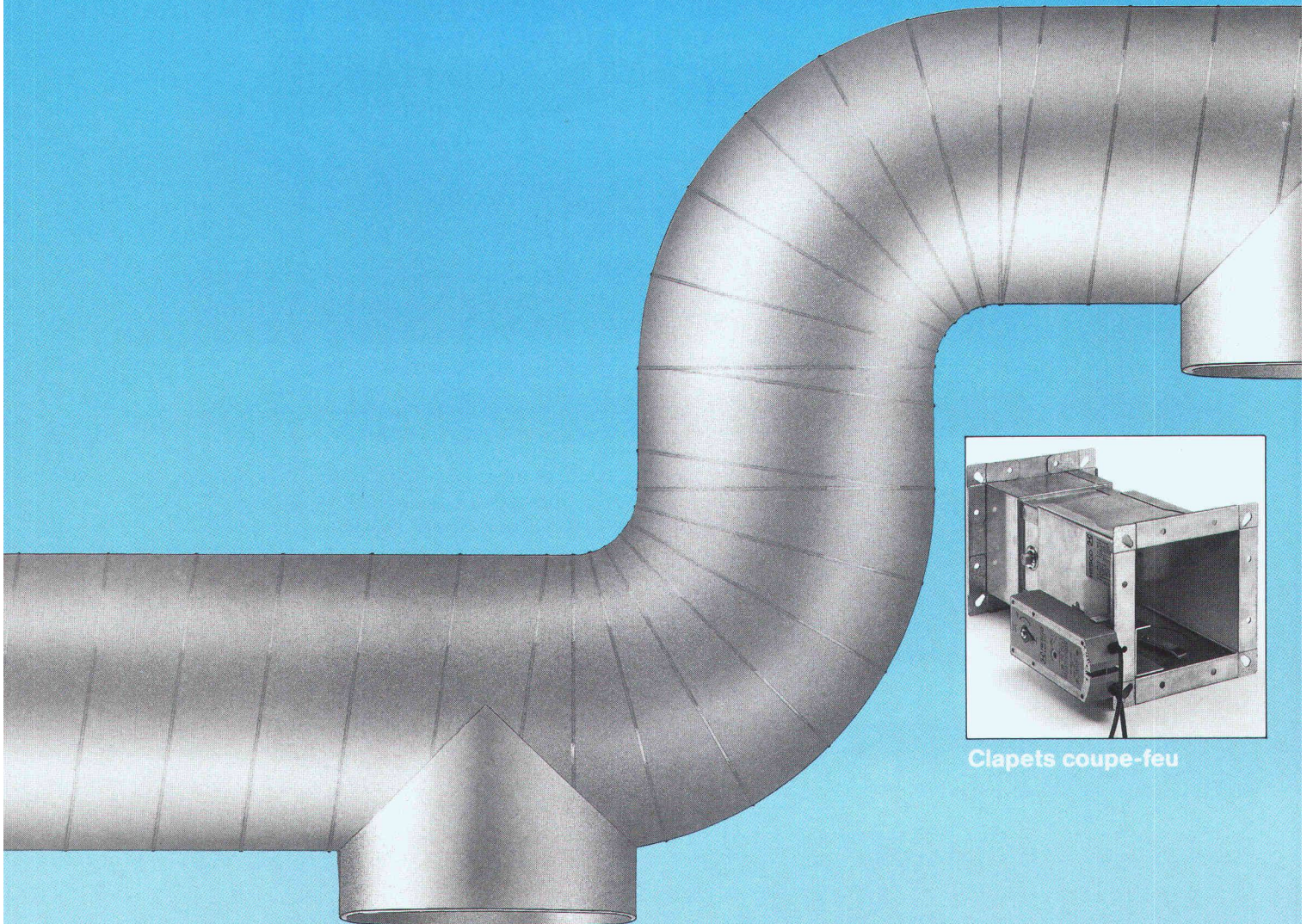
Pollution et matériaux de construction	Limitation des émissions dues aux matériaux de construction <i>par Hans-Urs Wanner</i>	275
Actualité	L'économie forestière allemande mise sur une « sylviculture rationnelle »	278
Climatologie	Le climat moyen à la surface du globe (II) <i>par Gaston Fischer</i>	279
Industrie et technique	En Allemagne, davantage de femmes dans les professions techniques	283
Concours	Concours à Montreux (II)	284
SIA		290
Tableau des concours		B 89
Carnet des concours – Actualité – EPFL – A³E²PL – Expositions – Bibliographie		B 90 – B 94
Manifestations		B 95 – B 96

Schweizer Ingenieur und Architekt

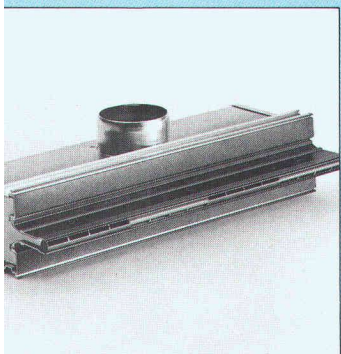
Rédaction : Rüdigerstrasse 11, case postale 630, 8021 Zurich, tél. 01/201 55 36

Numéro 16/89	Das Umfeld wissenschaftlicher Innovation <i>H. Rohrer, Rüschtikon</i>	409
	Schäden bei Verputzarbeiten <i>J. Pfefferkorn, Volketswil</i>	412
Numéro 17/89	Fortschritte im Betonbau	437
	Tunnel: Chancen und Grenzen moderner Technik	440
	Planung langer Eisenbahntunnel	443
	Weiterentwicklungen im Eisenbahnbrückenbau	446

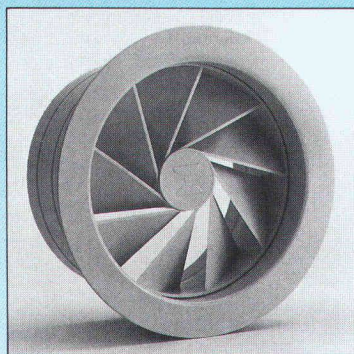
Le chemin de l'air



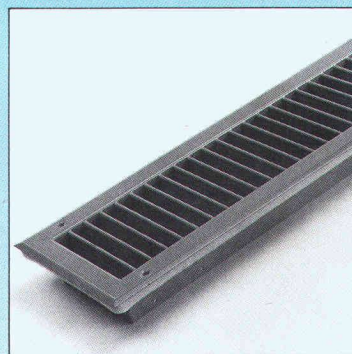
Clapets coupe-feu



Diffuseurs linéaires



Diffuseurs à jet rotatif



Grilles de diffusion

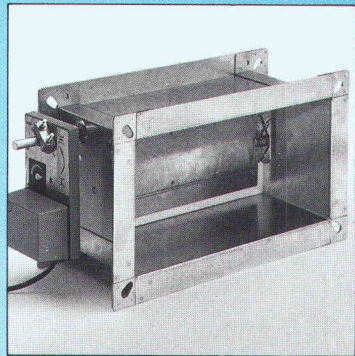
Lorsque l'air vient de haut...

... il doit être introduit dans le local avec discrétion, en quantité et en direction régulières. Les grilles de diffusion, diffuseurs linéaires, diffuseurs à jet rotatif, etc. nécessaires, doivent être « invisibles » ou pouvoir s'insérer discrètement dans l'architecture moderne. Une tâche caractéristique du vaste assortiment exclusif des diffuseurs d'air HESCO.

Là où l'air dense n'a pas d'accès...

... on n'exige que des solutions techniques éprouvées. Pour empêcher la saleté et les bactéries de pénétrer dans les salles d'opérations ou dans les salles blanches lors de la désinfection, on utilise des clapets étanches à l'air HESCO et en cas d'incendie et de génération de fumée, les clapets coupe-feu HESCO préviennent avec sûreté l'escalade vers la catastrophe.

mène à Hesco



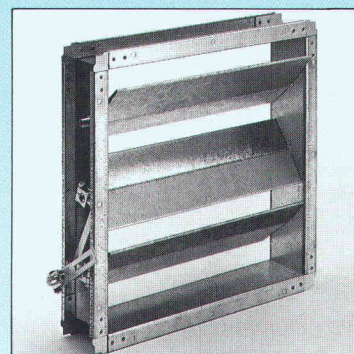
Clapets étanche à l'air



Régulateurs de débit



Boîtes de mélange



Clapets articulés

Lorsque la quantité d'air et la température doivent être corrects...

... les régulateurs de débit et les boîtes de mélange éprouvés de HESCO dosent exactement la quantité d'air nécessaire pour obtenir un climat intérieur optimum, afin de créer une ambiance de travail agréable.

A de telles questions ainsi qu'à mille autres sur la ventilation et sur l'évacuation de locaux en tout genre, il n'y a vraiment qu'une seule réponse garante de succès:

B 3219



Hesco Pilgersteg AG
CH-8630 Rüti / ZH
Tel 055 / 33 71 11
Fax 055 / 33 73 10
Tx 875 608 hess ch

Le chemin de l'air

FOAMGLAS®

ISOLATION EN VERRE CELLULAIRE

NOUVEAU

FLOOR BOARD et F - FLOOR BOARD

avec des résistances mécaniques encore meilleures pour l'isolation des planchers et des sols.

Dès ce mois d'août, les nouveaux produits FOAMGLAS® - FLOOR BOARD seront disponibles au départ des stocks de Pittsburgh Corning Suisse et des stocks chez nos partenaires distributeurs et marchands de matériaux. (La liste avec la répartition géographique de nos stocks et de ceux de nos partenaires marchands de matériaux peut être obtenue sur simple demande.)

FOAMGLAS® - FLOOR BOARD POUR L'ISOLATION THERMIQUE DES PLANCHERS ET DES SOLS SUR TERRE PLEIN

Dès sa conception, l'isolation thermique des planchers et des sols sur terre-plein doit faire l'objet d'une optimisation. L'isolant se voit, en effet, inséré entre plusieurs couches dont la durée de vie est celle du bâtiment lui-même. Parce que prisonnière à vie, l'isolation des planchers et des sols n'autorise aucun droit à l'erreur, l'isolant devant conserver à perpétuité ses propriétés hygrothermiques et mécaniques. Imposée par une réglementation soit cantonale, soit fédérale, ou appelée par les normes en vigueur, l'isolation des planchers est, aujourd'hui, obligatoire. L'effort consenti tant sur le plan financier que sur le plan technique où est requis un nouvel ordonnancement des travaux est loin d'être superflu. C'est, au contraire, un investissement devenu indispensable.

Lors de l'évaluation de cet investissement, le bon fonctionnement sans risques de désordres, la longévité et le parfait comportement sous les charges les plus diverses sont des considérations de première importance. Ceci est vrai tant en ce qui concerne le choix du système d'isolation retenu qu'en ce qui concerne le choix des matériaux utilisés.

DE LOURDES CHARGES SUR FOAMGLAS® et FOAMGLAS® -BOARD: UNE EXPERIENCE DE PLUSIEURS DECENNIES ET UN SUCCES SANS CESSE RENOUVELE

- Nos efforts de développement de produits toujours plus élaborés,
- l'évolution continue de la technologie des matériaux et des techniques de construction des radiers, chapes et revêtements de sols,
- ainsi que l'entrée en vigueur de nouvelles publications SIA telles que :

- Norme SIA 180 "Isolation thermique des bâtiments"
- Recommandation SIA V380/1 "L'énergie dans le bâtiment"
- Norme SIA 251 "Chapes flottantes"
- Norme SIA 252 "Revêtements de sols industriels sans joints ni chape adhérente"
- Norme SIA 253 "Revêtements de sol en linoléum, plastique, caoutchouc, liège ou textile"
- Norme SIA 254 "Revêtements de sol en bois"
- Norme SIA 273 "Asphalte coulé dans le bâtiment"

nous incitent à vous soumettre **NOTRE DOSSIER SPECIAL** : "Systèmes d'isolation pour planchers et sols" avec FOAMGLAS® et FOAMGLAS® -Floor Board.

Ce dossier traite : - de la Conception,
- de la Planification,
- du Dimensionnement,
- de la mise en Soumission,
et - de la Mise en Œuvre

des planchers sur terre-plein isolés avec FOAMGLAS® et FOAMGLAS® -FLOOR BOARD pour les applications :

- sous radier,
- sous dalles entre semelles filantes,
- sous chape de ciment, de résine synthétique ou mortier d'anhydrite,
- sous dallage
- sous asphalte coulé

et peut être obtenu en renvoyant le coupon-réponse ci-joint.

FOAMGLAS® et FOAMGLAS® - FLOOR BOARD sont :

- d'une mise en œuvre simple et aisée,
- résistants à de fortes charges,
- très résistants en compression sans tassement ni fluage à long terme,
- indéformables et dimensionnellement stables,
- d'une structure cellulaire totalement étanche à l'eau et à la diffusion de vapeur d'eau,
- non capillaires,
- non hygroscopiques,
- dotés d'un pouvoir isolant élevé et sans risque d'altération,
- inorganiques,
- imputrescibles.

LA SOLUTION IDEALE

La résistance en compression particulièrement élevée du FOAMGLAS® est un gage de sécurité pour l'avenir lorsque des charges plus importantes que celles initialement prévues sont appliquées sur le plancher ou le sol.

Une réaffectation des locaux à d'autres usages est donc toujours possible SANS RISQUER de mettre en péril le bon comportement du complexe de plancher.

Ainsi, les isolants thermiques FOAMGLAS® et FOAMGLAS® - FLOOR BOARD permettent des conceptions de planchers optimaux offrant vraiment toutes sécurités de parfait fonctionnement sous charges et de stabilité de votre ouvrage. Durant toute sa vie, votre bâtiment se voit ainsi préservé des pertes calorifiques et protégé de l'humidité dans ses parties en contact avec la terre.

TOTALEMENT INOFFENSIF POUR L'ENVIRONNEMENT ET CHIMIQUEMENT STABLE.

Outre les avantages attestés et décisifs qui justifiaient depuis toujours et jusqu'à présent la très large utilisation des produits FOAMGLAS® pour l'isolation des planchers, les qualités écologiques de ces produits acquièrent aujourd'hui une importance majeure et sans cesse croissante.

Ceci ne peut que souligner davantage l'opportunité du choix FOAMGLAS® pour l'isolation des planchers.

- FOAMGLAS® est, en effet, écologique car :

- il est biologiquement neutre,
- il est inoffensif pour les occupants et pour l'environnement (pas d'émanations ni momentanées ni diffuses dans le temps de composants gazeux ou autres),
- il n'exerce aucune influence ni sur les végétaux, ni sur les eaux

- d'infiltration (nappes phréatiques),
- il est d'une fabrication écologique
- il est inoffensif pour l'environnement tant au moment de sa mise en œuvre, que durant toute sa vie dans l'ouvrage ou lors de la démolition de la construction et de son recyclage.

Hormis cette dimension écologique du FOAMGLAS®, rappelons que :

- FOAMGLAS® demeure également inaltérable en présence de rongeurs, d'insectes, de vermine ou de fousisseurs tels que souris, scarabées, fourmis, etc. Dans le même ordre d'idée, il ne constitue pas une nourriture pour ces animaux et leurs larves ni de matière à nidification ;
- Inorganique, le FOAMGLAS® n'est pas le siège de moisissures ;
- FOAMGLAS® assure vraiment une protection du bâtiment contre les dégradations progressives ou insidieuses par vices cachés ;
- Grâce à l'assise stable et indéformable conférée aux complexes de planchers et de sols par le FOAMGLAS®, il est possible de tirer plei-

nement avantage des possibilités offertes aujourd'hui par les techniques nouvelles propres au béton et aux chapes. Ainsi, il est possible d'exploiter avantageusement ces techniques qui font appel à des dalles de répartition des charges ou à des chapes minces et qui permettent de réduire sensiblement les temps de séchage et d'attente requis avant la pose des revêtements de sol.

- Les travaux peuvent être menés à une cadence plus rapide parce qu'il peut être fait appel à des couches plus minces et à des temps intermédiaires de séchage réduits.

Tant les diminutions du volume, que de la hauteur de la construction, des quantités de matériaux, et des temps et mise en œuvre, génèrent de substantielles économies.

La rentabilisation de cette partie de l'ouvrage est ainsi optimum.

- Une assurance réelle est donnée par le succès d'une expérience pratique de plusieurs décennies, alors que les conditions de travail tant mécaniques qu'hygrothermiques sont sévères.

Avec FOAMGLAS® et FOAMGLAS® -FLOOR BOARD, des systèmes d'isolation de planchers et sols

- très performants sur le marché
- les plus riches d'expérience
- des plus compétitifs en coût global.

FOAMGLAS® - FLOOR BOARD (type normal) : les deux faces sont garnies en usine d'une feuille de polyéthylène armée, collée en pleine adhérence de bitume.

(FOAMGLAS® - FLOOR BOARD (Type F) : doté d'une résistance à la compression doublée.)



- Consultez notre dossier spécial "SYSTEMES D'ISOLATION POUR PLANCHER ET SOLS" avant d'opter définitivement pour un système d'isolation.

- Pour des conseils et de plus amples renseignements, n'hésitez pas à consulter notre réseau de bureaux régionaux ou notre siège à Bienne.

FOAMGLAS®
ISOLATION EN VERRE CELLULAIRE

Je souhaite, sans engagement de ma part :
 votre dossier spécial sur "l'isolation des sols"
 un rendez-vous avec votre délégué local

Nom _____

Société _____

Adresse _____

Coupon à retourner à :

pc PITTSBURGH
CORNING
(SCHWEIZ/SUISSE)
AG/SA

Quai du Bas 92
2502 BIENNE
Tel. : (032) 23-55-55/56 - 22-11-77/78/79
Telex : 045 934784
Telefax : (032) 23-10-81

TECHDATA SA

INFORMATIQUE ET GESTION DE PROJETS DE CONSTRUCTION

B 3310

TECH
DATA

GENEVE
Pl. de Cornavin 16
1201 GENEVE
Tel. 022/ 731 43 40

LAUSANNE
Ch. d'Entre-Bois 29
1018 LAUSANNE
021/ 37 76 65/66

BERN
Zieglerstrasse 43B
3007 BERN
031/ 25 69 95

BASEL
Hochstrasse 50
4002 BASEL
061/ 34 27 27

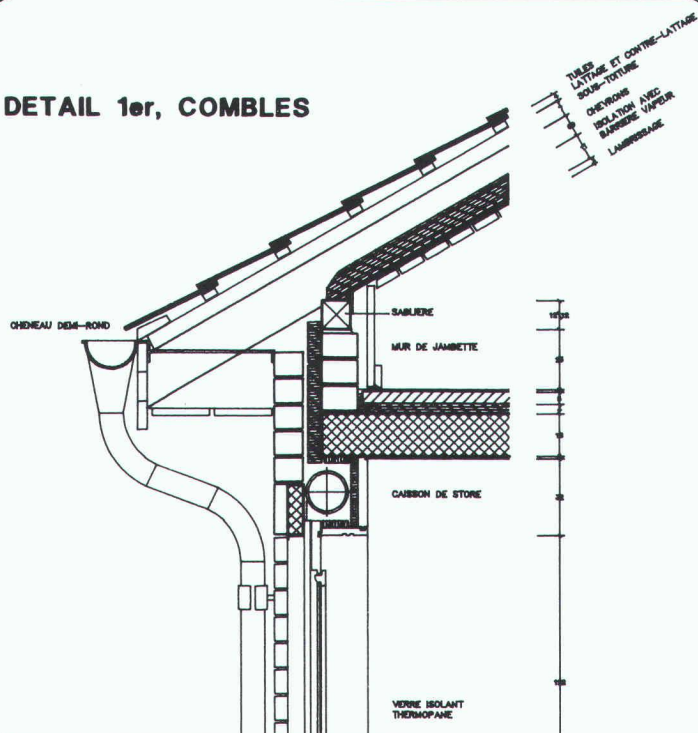
ZURICH
Baumackerstr. 42
8050 ZÜRICH
01/ 312 30 12

MAÎTRES DE L'OUVRAGE
ARCHITECTES
INGENIEURS
ENTREPRENEURS

LOCOWARE

SYSTEME INTEGRAL DE GESTION DE PROJETS DE CONSTRUCTION

DETAIL 1er, COMBLES



EN RESEAU

LOCOWARE 3.02 INTEGREE

- Catalogues-Fichiers du projet
- Contrôle des coûts
- Gestion des investissements
- Planning des adjudications
- Soumissions - CRB-CAN
- LIBRES
- Direction des travaux

CAO

- AUTOCAD 10.0
- AUTOSHADE
- LOCO-DESSIN

PLANNINGS

- PERTMASTER
- QWIKNET
- MS-PROJECT

SECRETARIAT

- PAO PageMaker
Telejet
- MultiMate

 **LOCOWARE**

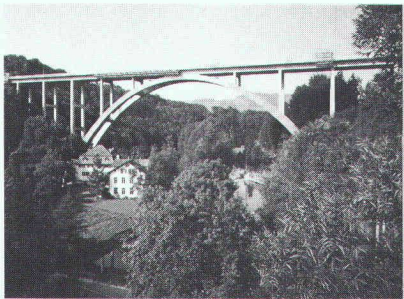
un concept visionnaire
une réalisation de pointe



Bâtiment des télécommunications à Unterengstringen



Pont de Fürstenland



Eglise de Thayngen



Rampe de parking Migros Herdern



Echec aux zombis rongeurs

Et échec aux ruines

Les zombis rongeurs, vous les connaissez. Ce sont ces esprits maléfaisants de la corrosion qui menacent l'intégrité des façades des bâtiments, des piliers, des balcons. SikaTravaux les combat. Avant, pendant, après la construction. C'est son métier, une de ses hautes spécialités, une compétence reconnue en Suisse et à l'étranger.

Avant construction

SikaTravaux a résolu nombre de problèmes ardues en matière d'étanchéité et de durabilité, combinant esthétique et robustesse. Ingénieurs, architectes, promoteurs, entreprises consultent SikaTravaux dès le projet, dès qu'un risque se présente: risques d'infiltrations, risques de vieillissement dus aux intempéries ou à divers agents corrosifs et destructeurs.

Pendant et après construction

Les ingénieurs, techniciens et équipes d'intervention de SikaTravaux sont confrontés quotidiennement à l'inattendu: mesures d'urgences et de sécurité, étais spéciaux. Les dégradations du béton imposent parfois des solutions pointues, souples, rapides, garanties par un savoir-faire, un acquis technologique hors pair et une recherche spécifique. Echec au hasard!

SikaTravaux est votre partenaire de la sécurité

Consultez *avant*, mais dans tous les cas, faites échec aux «zombis» de toutes sortes qui menacent la sécurité.

SikaTravaux

Votre force d'intervention

11, bd de Grancy
1006 Lausanne
Téléphone 021/26 54 21



Les nattes de drainage et de coffrage Enkadrain CK font leurs preuves dans des circonstances très dures

Drainage efficace d'une pente malgré des conditions extrêmes lors de la construction de l'autoroute de contournement N9 Brigue-Glis

Pour chaque ouvrage, l'eau constitue un problème qu'il n'est souvent possible de résoudre que par des dispositions occupant beaucoup de place. Depuis sept ans, on utilise en Suisse aussi des nattes de non-tissé comme coffrage perdu, permettant, sans perdre de place, de récupérer l'eau sur le sol et de l'évacuer : Enkadrain CK. Un exemple pratique permettra d'illustrer ici ce problème particulier et la façon de le résoudre.

Conditions difficiles sur le chantier de Gstipf

Le sol, composé de gravier sablonneux, parsemé de gros rochers et présentant une pente moyenne de 28 degrés, et l'écoulement de la nappe phréatique, avec la pression correspondante, posent de sévères exigences au mur de soutènement et au drainage. Aujourd'hui, six ans après la réalisation, il est possible d'estimer que l'épreuve a été subie avec succès.

Natte flexible de filtrage, de drainage et de coffrage : la solution idéale

Pour éviter la pression de l'eau sur le mur de soutènement, on a recours pour le

drainage à la natte à trois composants Enkadrain CK, appliquée sur la paroi de la fouille. Cette natte est composée d'une masse filtrante à structure tridimensionnelle en fibres de polyamide, sur laquelle est soudée une couche filtrante en polyester, d'un côté, et revêtue d'une couche de PVC étanche au bétonnage servant de *coffrage perdu*, de l'autre côté. La résistance à la pression de cette natte tient compte des contraintes intervenant lors du bétonnage. Même soumise à une pression de 122 kN/m², elle présente encore une capacité de drainage de 1,8 l/s/m soit une sécurité supérieure à 3 par rapport aux venues d'eau connues extrêmes de 0,5 l/s/m (la pression du béton frais se situe usuellement bien en dessous de 122 kN/m²).

Pour les murs de soutènement et les parois ancrées, on a utilisé environ 5000 m² de natte Enkadrain CK.

Importants gains d'argent et de temps

L'avantage économique certain de la natte Enkadrain CK résulte d'une part du fait qu'on peut renoncer au coffrage, sans cela nécessaire, d'autre part du montage simple et rapide ainsi que de la grande capacité d'adaptation de la natte à la configuration difficile du terrain. Le matériau est imputrescible et résiste à toutes les concentrations d'acide rencontrées dans le sol.

Gamme de produits et distribution d'Enkadrain

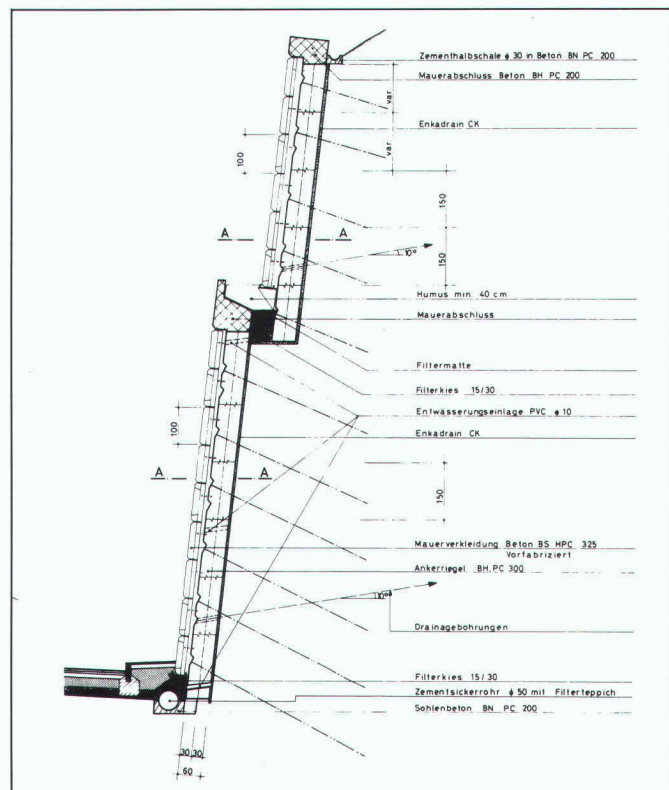
Type CK: produit à fonction multiple (filtre, drain et coffrage perdu). Type ST: pour drainage horizontal et vertical dans le bâtiment; type TP pour drainage vertical en génie civil et drainage horizontal lors de surcharges importantes.

Conseil et vente par l'importateur général SCHOELLKOPF SA, Schaffhauserstrasse 265, 8057 Zurich; téléphone 01/312 16 16, télex 823 214, téléfax 01/312 16 26. Tous les produits Enkadrain sont également vendus par les marchands de matériaux de construction.

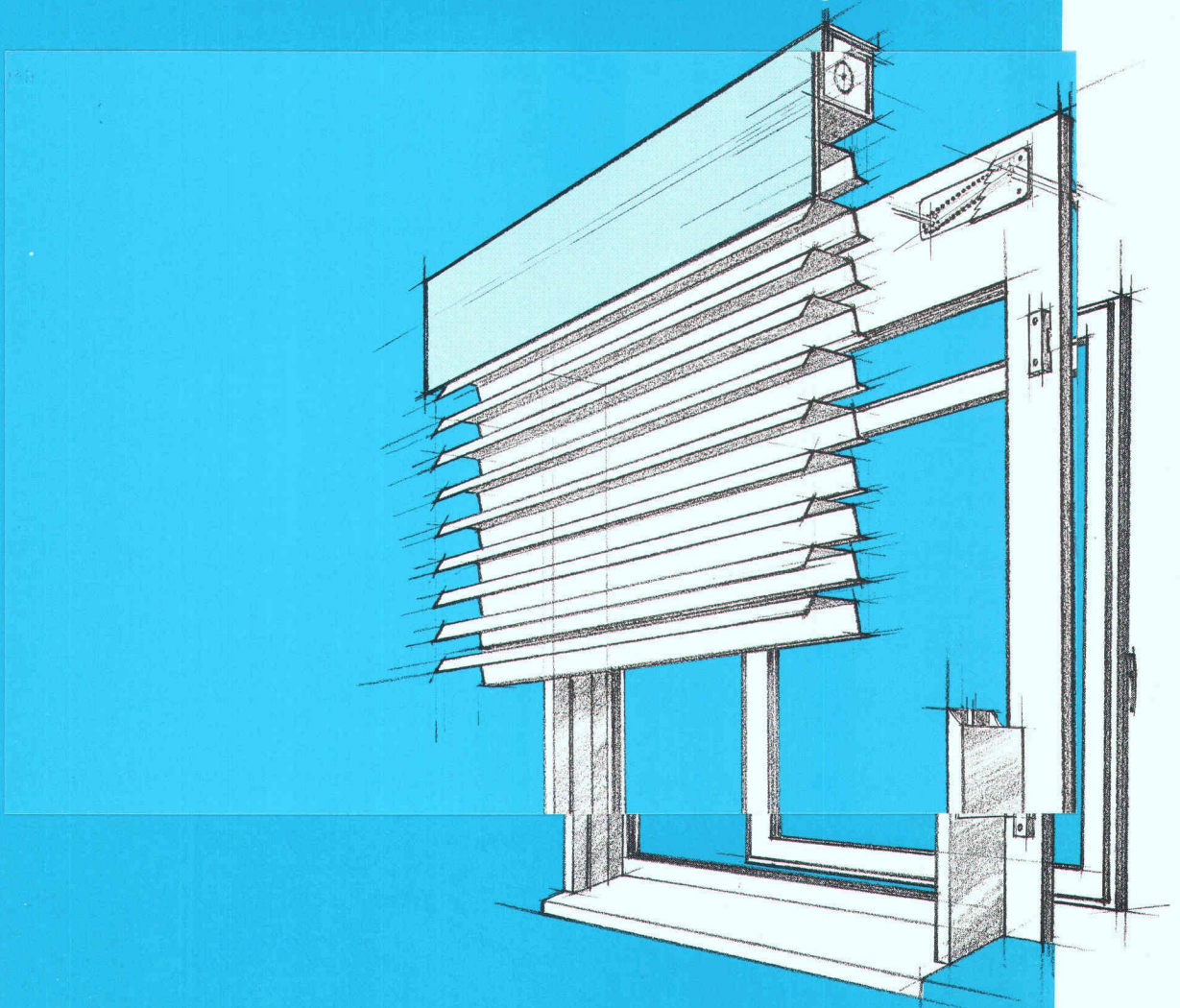
Murs de soutènement dans la partie du tunnel de Gstipf (215 m) réalisée à ciel ouvert.



Coupe type de la paroi ancrée.



Nouveau: Le système intégré fenêtre-store.



Le problème des fenêtres et des stores ne date pas d'hier. Aujourd'hui, VARIBLOC offre une solution d'avenir.

VARIBLOC

Autrefois, pour installer un store, il fallait creuser une niche dans le mur, on salissait la façade et diminuait l'isolement thermique de l'enveloppe extérieure. En outre, la dépose de l'échafaudage et les aménagements extérieurs étaient retardés, d'où perte de temps et d'argent. Avec VARIBLOC, tout cela appartient désormais au passé. Ce système a été élaboré en commun par les deux leaders du marché suisse de stores, Griesser SA et Emil Schenker SA, et EgoKiefer,

le premier fabricant suisse de fenêtres. Fenêtre et store sont construits parallèlement et montés en quelques manipulations.

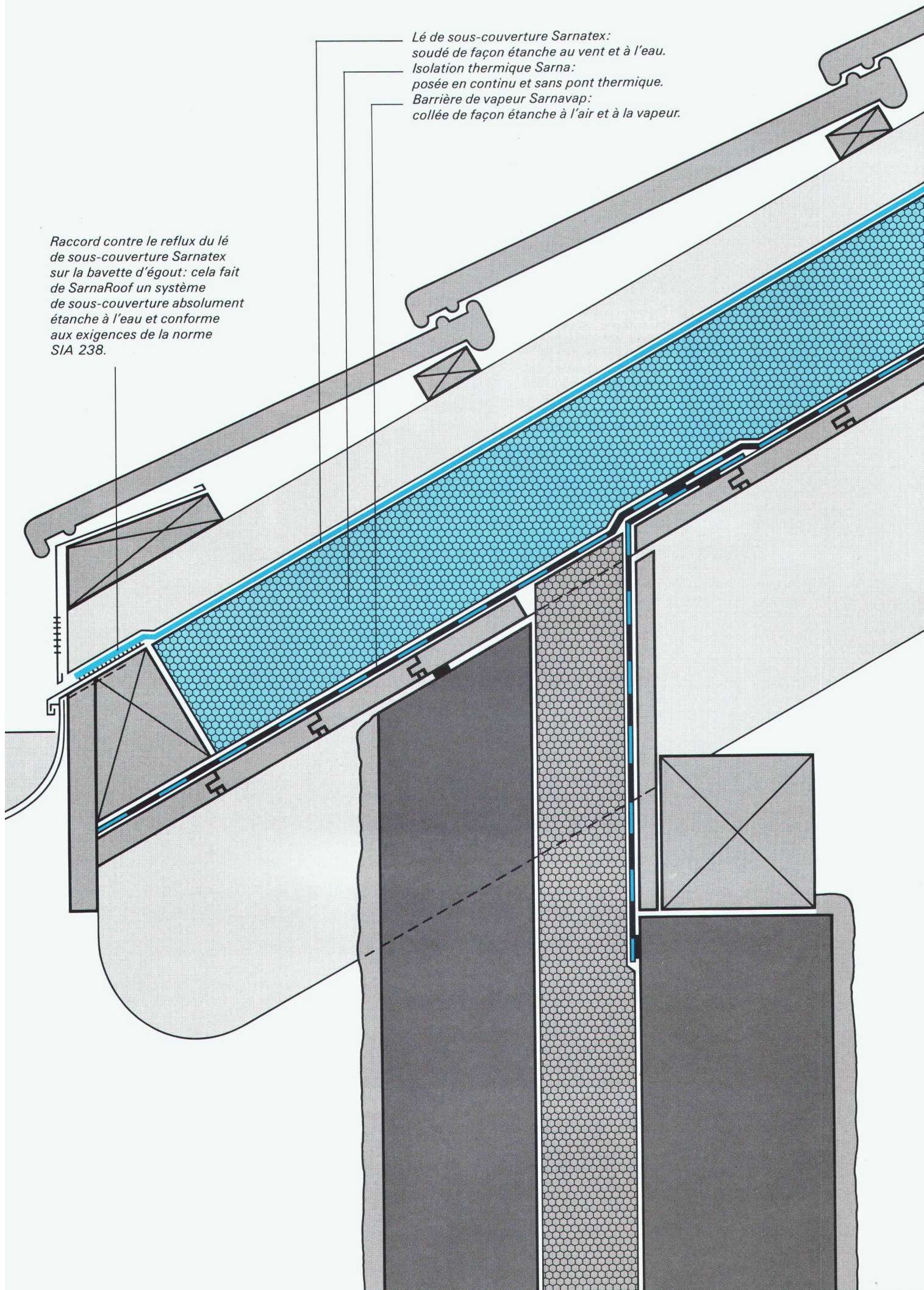
- Suppression de la niche
- Diverses combinaisons entre stores et fenêtres en plastique, en bois et en bois/aluminium au choix
- Plus grande liberté architecturale
- Variantes étudiées pour bâtiments neufs ou en rénovation

GRIESSER

GRIESSER CH-8355 Aadorf B 3262

Lé de sous-couverture Sarnatex:
soudé de façon étanche au vent et à l'eau.
Isolation thermique Sarna:
posée en continu et sans pont thermique.
Barrière de vapeur Sarnavap:
collée de façon étanche à l'air et à la vapeur.

Raccord contre le reflux du lé de sous-couverture Sarnatex sur la bavette d'égout: cela fait de SarnaRoof un système de sous-couverture absolument étanche à l'eau et conforme aux exigences de la norme SIA 238.



1.

Prévoir une sous-couverture SarnaRoof, c'est résoudre les problèmes dus au vent et aux intempéries.

Cela fait plus de dix ans que notre système de sous-couverture prouve son efficacité, apportant ainsi une dimension toute nouvelle à la sécurité des toits en pente. Il comprend trois couches qui se complètent mutuellement. Côté extérieur, des lés en matière synthétique armée sont soudés pour former une surface homogène sans joint et raccordés dans les règles de la technique d'étanchéité. Une sous-couverture SarnaRoof prévient ainsi toute fuite. La toiture reste absolument protégée contre tempêtes et reflux des eaux de ruissellement. C'est l'un des multiples avantages de la sous-couverture SarnaRoof. Vous souhaitez connaître tout le système? Nous vous enverrons volontiers notre documentation complète sur le couronnement de la maison. Sarna Plastiques SA, 1052 Le Mont-sur-Lausanne, téléphone 021-33 50 53/54.

B 3066

Maison

IAS 11/89

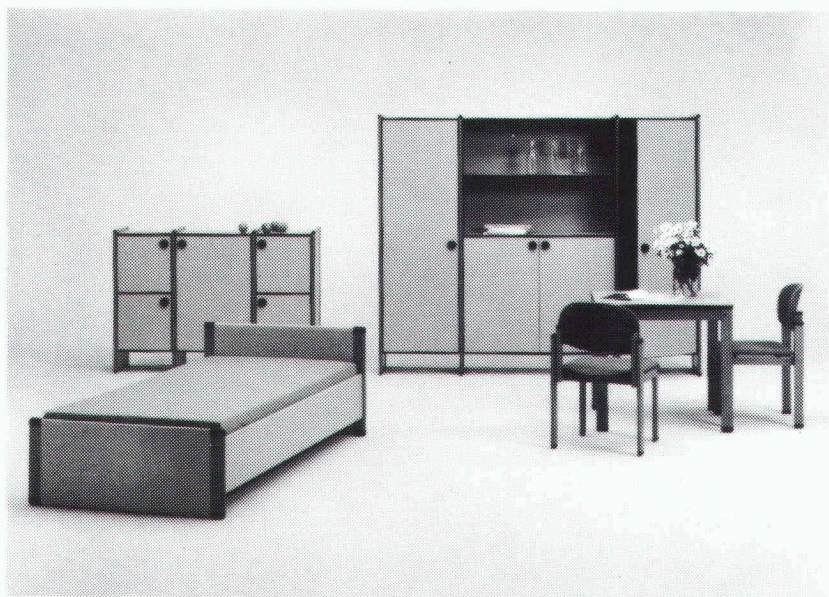
Nom

Adresse

Téléphone

 **Sarna**

L'alternative « confort maximal » pour vos meubles



Foyers, hôpitaux, sanatoriums,
écoles, centres, administrations
et autres collectivités

- Harmonieux
- Ergonomiques
- Combinables à volonté
- Fonctionnels
- Ecologiques
- Faciles à entretenir

P.-S. : Visitez notre exposition

Une qualité robuste, pour des meubles qui durent longtemps

sissach

Basler Eisenmöbelfabrik AG, Industriestrasse 22, 4455 Zunzgen BL
Telefon 061/98 40 66, Postfach, 4450 Sissach

B 3162

B 3265

**Nous vous permettons de respecter
vos délais.**

DANS UN ASSORTIMENT DE LASERS DE CHANTIER ...



**... vous trouverez pour chaque
utilisation l'appareil sur lequel vous
pourrez vous fier même dans des
conditions d'emploi extrêmes.**

**Laser horizontal, d'inclinaison,
d'aplomb, de canalisation et
d'alignement.**

**Notre vendeur qualifié de votre région
se fera un plaisir de vous conseiller.**

WildLeitz (Suisse) SA Rue de Lausanne 60 · 1020 Renens · Tél. 021/635 35 53
Forchstrasse 158 · 8032 Zürich · Tel. 01/55 62 62

 **WILD LEITZ**

G 101/88 CH