

Les résidus des installations d'incinération des ordures

Autor(en): **Lemann, Martin**

Objektyp: **Article**

Zeitschrift: **Ingénieurs et architectes suisses**

Band (Jahr): **114 (1988)**

Heft 6

PDF erstellt am: **26.09.2024**

Persistenter Link: <https://doi.org/10.5169/seals-76792>

Nutzungsbedingungen

Die ETH-Bibliothek ist Anbieterin der digitalisierten Zeitschriften. Sie besitzt keine Urheberrechte an den Inhalten der Zeitschriften. Die Rechte liegen in der Regel bei den Herausgebern.

Die auf der Plattform e-periodica veröffentlichten Dokumente stehen für nicht-kommerzielle Zwecke in Lehre und Forschung sowie für die private Nutzung frei zur Verfügung. Einzelne Dateien oder Ausdrucke aus diesem Angebot können zusammen mit diesen Nutzungsbedingungen und den korrekten Herkunftsbezeichnungen weitergegeben werden.

Das Veröffentlichen von Bildern in Print- und Online-Publikationen ist nur mit vorheriger Genehmigung der Rechteinhaber erlaubt. Die systematische Speicherung von Teilen des elektronischen Angebots auf anderen Servern bedarf ebenfalls des schriftlichen Einverständnisses der Rechteinhaber.

Haftungsausschluss

Alle Angaben erfolgen ohne Gewähr für Vollständigkeit oder Richtigkeit. Es wird keine Haftung übernommen für Schäden durch die Verwendung von Informationen aus diesem Online-Angebot oder durch das Fehlen von Informationen. Dies gilt auch für Inhalte Dritter, die über dieses Angebot zugänglich sind.

Les résidus des installations d'incinération des ordures

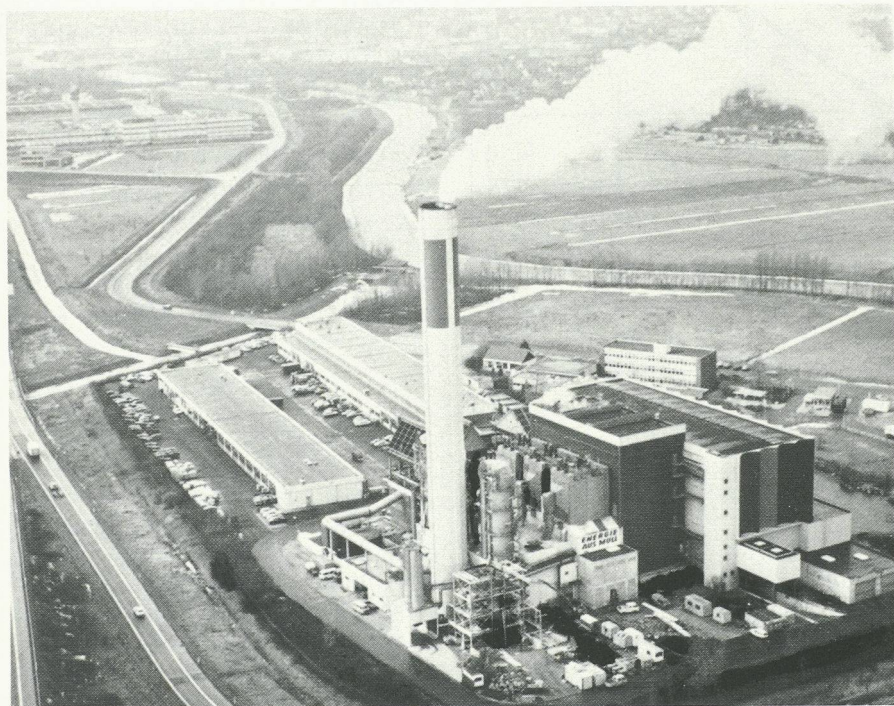


Fig. 1. - Installation d'élimination des ordures ménagères de Bremerhaven, Allemagne.

Introduction

L'incinération des ordures (fig. 1) permet de décomposer partiellement en complexes simples des composés chimiques compliqués comme les polymères synthétiques, peintures ou papier imprimé.

PAR MARTIN LEMANN, ZURICH

Les déchets d'incinération peuvent ensuite être traités de manière appropriée sous forme de scories, poussières ou éléments polluants dans les fumées.

En outre, l'incinération permet une réduction du volume (fig. 2) et du poids (fig. 3), car une partie importante des ordures ménagères est éliminée sous forme de vapeur d'eau et de gaz carbonique. D'autres substances polluantes sous forme gazeuse, comme l'acide chlorhydrique, l'anhydride sulfureux et le mercure, doivent encore être séparées par un lavage complémentaire des gaz de fumées.

Un lavage des gaz de fumées par voie humide permet de piéger ces substances polluantes gazeuses dans l'eau de lavage, et de les éliminer du système de lavage avec les eaux usées.

Traitement des eaux usées (fig. 4)

Les eaux usées du système de lavage contiennent de l'acide chlorhydrique, du sulfate de sodium (oxyde de soufre neutralisé à la soude caustique), et divers métaux lourds. Afin de respecter l'Ordonnance fédérale sur le déversement des eaux usées, ces effluents doivent être traités en conséquence. Les acides sont neutralisés par addition de lait de chaux, pour former du CaSO_4 (gypse), du NaCl (sel de cuisine) et partiellement du CaCl_2 . Les sels neutres solubles dans l'eau peuvent être déversés dans la canalisation. Les métaux lourds contenus dans les eaux usées sont floculés et précipités avec les sels neutres insolubles, sous forme de boue insoluble dans l'eau. Suivant l'agent de floculation, les métaux lourds précipitent sous forme de boues d'hydroxydes ou de sulfures. Ces boues sont séparées dans un filtre-pressé.

Traitement des poussières en suspension (fig. 5)

Les poussières en suspension engendrées par l'incinération des ordures, et séparées des gaz de combustion par un filtre (électrofiltre, filtre à manche) avant le lavage des gaz de fumées, contiennent également des métaux lourds solubles dans l'eau (par exemple plomb, cadmium, zinc ou cuivre). Ces poussières doivent donc aussi être lavées. On utilise à cet effet les eaux usées acides du lavage des gaz de fumées. Un lavage neutre est également possible, car les métaux lourds solubles dans l'eau peuvent aussi être lavés de cette manière. Après lavage, les poussières en suspension sont séparées dans un filtre-pressé ou dans un filtre à bande, et l'eau de lavage contenant les métaux lourds est déversée dans l'installation de traitement des eaux usées.

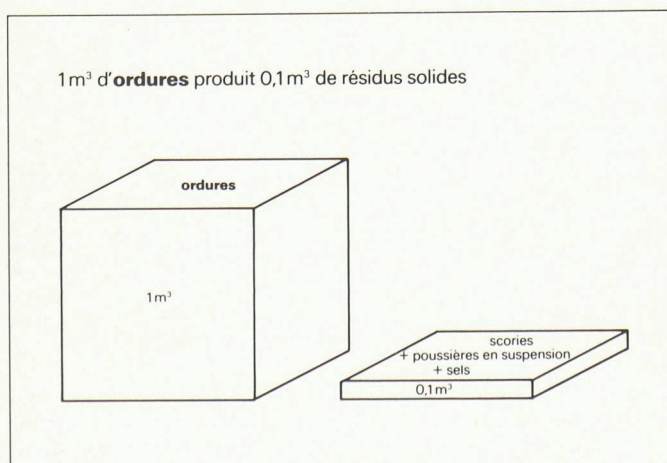


Fig. 2. - Réduction du volume des ordures par incinération.

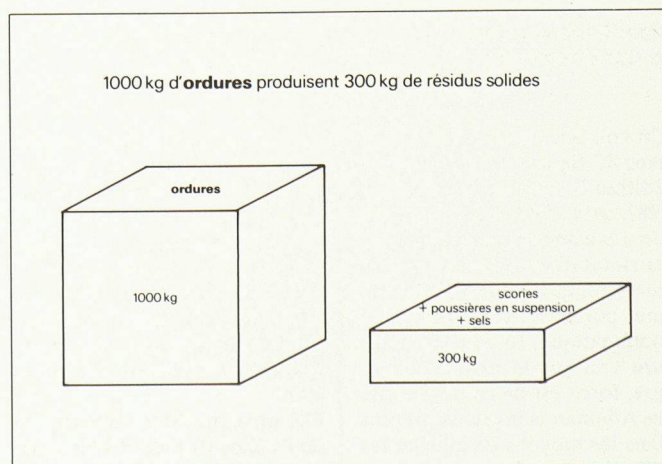


Fig. 3. - Réduction du poids des ordures par incinération.

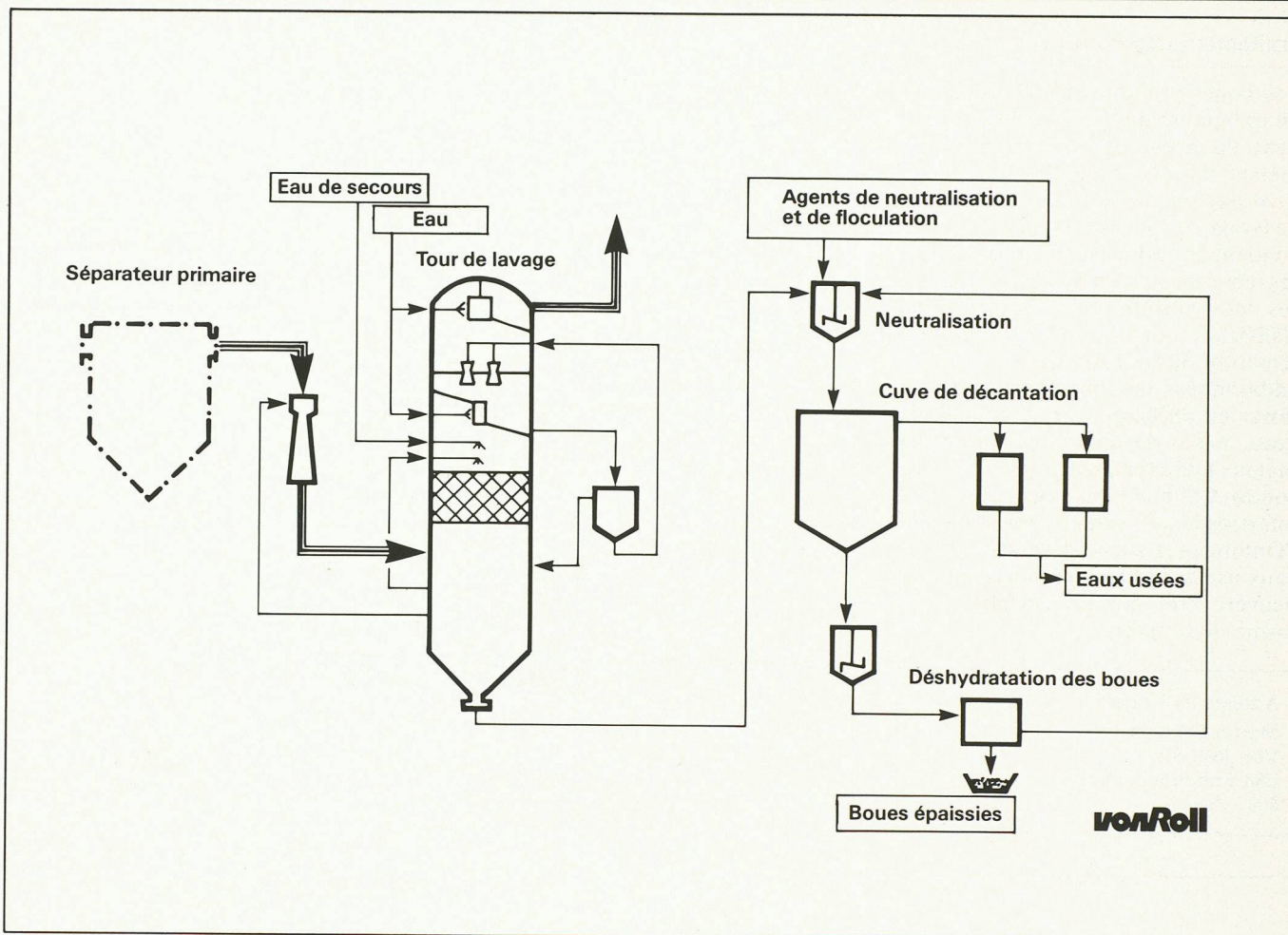


Fig. 4. - Lavage humide et traitement des eaux usées.

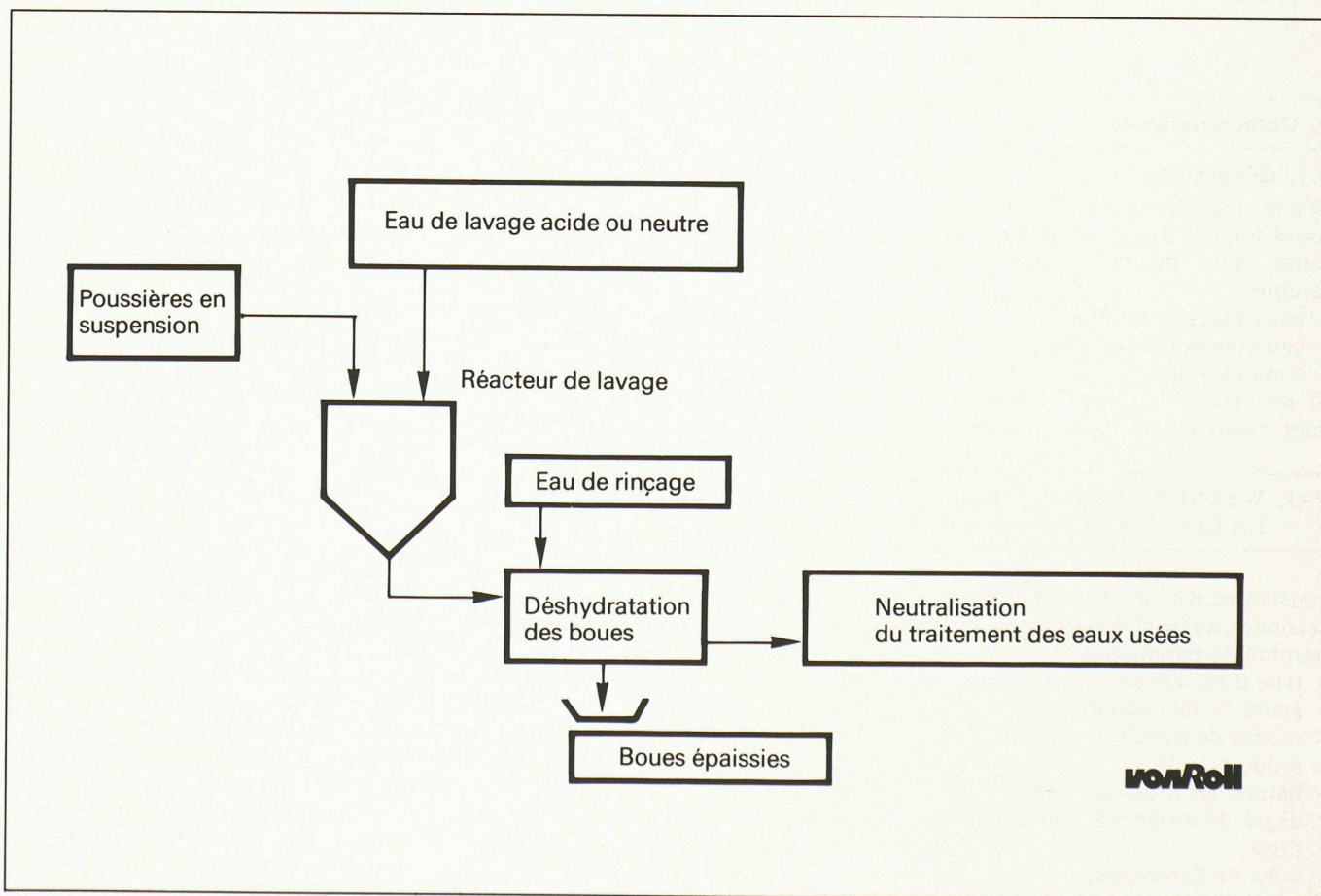


Fig. 5. - Traitement des poussières en suspension.

Traitement des boues (fig. 6)

Les boues produites par l'installation de traitement des eaux usées contiennent du gypse et des composés de métaux lourds insolubles dans l'eau (hydroxydes ou sulfures). Les boues de lavage des poussières en suspension contiennent principalement des silicates (environ 30% de SiO_2), des composés de calcium (environ 15% de CaSO_4), et de l'oxyde d'aluminium (environ 30% d' Al_2O_3). Ces boues additionnées de ciment peuvent être mises en décharge, car au contact de l'eau, seules des quantités infimes de métaux lourds peuvent encore être dissoutes. Ces quantités sont assurément inférieures aux valeurs prescrites par l'Ordonnance sur le déversement des eaux usées. Les résidus ainsi solidifiés peuvent être mis en décharge sous forme de briques.

Adresse de l'auteur :
Martin Lemann
Von Roll SA
Dpt Environnement
8037 Zurich

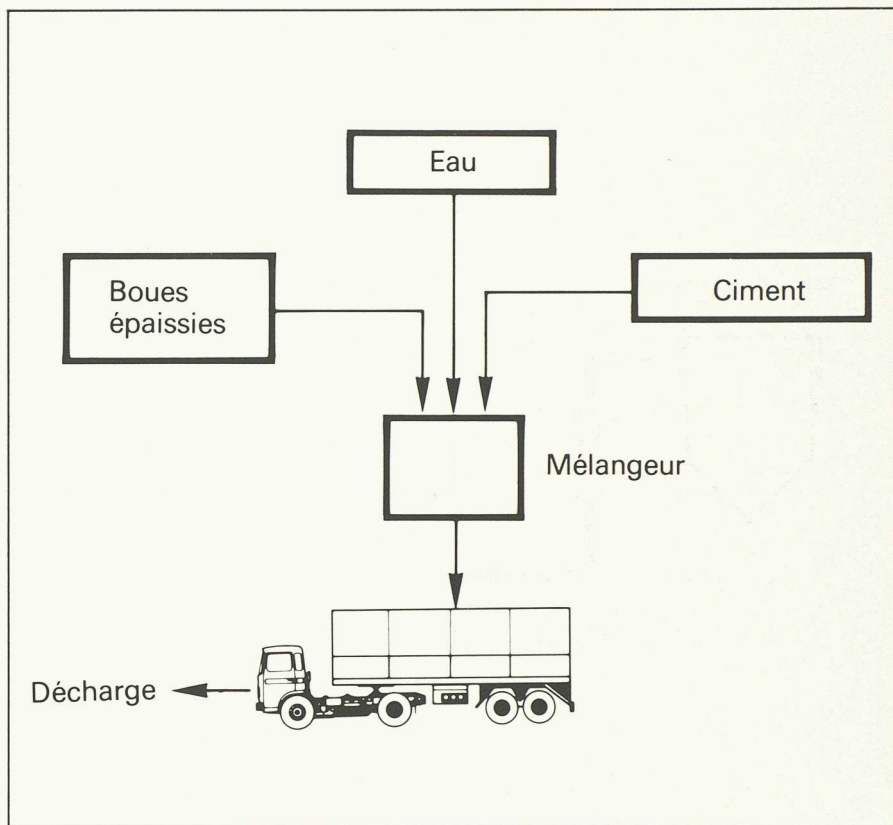


Fig. 6. - Traitement des boues.

Les eaux résiduaires industrielles : caractéristiques et traitement

1. Caractéristiques

1.1. Généralités

D'une manière générale, les eaux usées traitées dans une station d'épuration sont de trois origines différentes :

- eaux usées domestiques
- eaux usées industrielles
- eaux pluviales.

Si les caractéristiques des premières sont relativement bien connues et

PAR WERNER HIRSBRUNNER,
LA CONVERSION

constantes, il n'en est pas de même des secondes, qui sont fonction d'un grand nombre de paramètres :

- type d'entreprise
- genre de fabrication
- modes de travail
- produits utilisés
- nature des procédés industriels
- degré de modernisation de l'entreprise
- taille de l'entreprise.

La connaissance des charges polluantes en provenance des industries est

évidemment primordiale pour le bon fonctionnement d'une station d'épuration communale ou intercommunale, en particulier les points suivants :

- la charge polluante biodégradable d'une industrie doit pouvoir être acceptée par la STEP (capacité de celle-ci) ;
- la charge polluante non biodégradable d'une entreprise ne doit pas être déversée dans le réseau de canalisations, mais traitée ou évacuée séparément ;
- les substances toxiques ou inhibitrices pour les processus biologiques ne doivent pas être déversées dans le réseau de canalisations ;
- les eaux non chargées (par exemple eaux de refroidissement) doivent être évacuées avec les eaux pluviales ;
- les caractéristiques des eaux résiduaires d'une entreprise doivent être conformes à l'Ordonnance sur le déversement des eaux.

1.2. Influences possibles des eaux usées industrielles sur une station d'épuration mécano-biologique

La nature des eaux résiduaires indus-

trielles étant très différente d'une entreprise à l'autre, il est important de connaître les constituants de ces eaux qui peuvent perturber le fonctionnement d'une station d'épuration mécano-biologique.

D'une manière générale, les eaux résiduaires industrielles qui ne sont pas compatibles avec un traitement mécano-biologique sont celles qui

- a) perturbent le processus biologique
- b) endommagent les équipements
- c) présentent une toxicité élevée
- d) contiennent des substances qui ne sont pas correctement traitées par le processus biologique.

A titre d'exemple, ce genre d'eaux résiduaires peut contenir des métaux lourds ou des résidus chimiques, présenter des pH extrêmes, être très coloré ou contenir de grandes quantités d'huiles ou de graisses.

Effets toxiques

On peut classer les composés toxiques ou inhibiteurs en trois catégories :

- a) Les composés organiques toxiques à forte dose, mais biodégradables à faible concentration. A titre d'exemple, le phénol jusqu'à une concentration de 140 mg/l est oxydable biologiquement.
- b) La majorité des métaux lourds sont toxiques pour les systèmes biologiques, tant aérobies qu'anaérobies. Les concentrations suivantes ne devraient pas être dépassées dans un bassin d'aération :