

Objektyp: **Miscellaneous**

Zeitschrift: **Ingénieurs et architectes suisses**

Band (Jahr): **114 (1988)**

Heft 23

PDF erstellt am: **21.09.2024**

Nutzungsbedingungen

Die ETH-Bibliothek ist Anbieterin der digitalisierten Zeitschriften. Sie besitzt keine Urheberrechte an den Inhalten der Zeitschriften. Die Rechte liegen in der Regel bei den Herausgebern. Die auf der Plattform e-periodica veröffentlichten Dokumente stehen für nicht-kommerzielle Zwecke in Lehre und Forschung sowie für die private Nutzung frei zur Verfügung. Einzelne Dateien oder Ausdrucke aus diesem Angebot können zusammen mit diesen Nutzungsbedingungen und den korrekten Herkunftsbezeichnungen weitergegeben werden. Das Veröffentlichen von Bildern in Print- und Online-Publikationen ist nur mit vorheriger Genehmigung der Rechteinhaber erlaubt. Die systematische Speicherung von Teilen des elektronischen Angebots auf anderen Servern bedarf ebenfalls des schriftlichen Einverständnisses der Rechteinhaber.

Haftungsausschluss

Alle Angaben erfolgen ohne Gewähr für Vollständigkeit oder Richtigkeit. Es wird keine Haftung übernommen für Schäden durch die Verwendung von Informationen aus diesem Online-Angebot oder durch das Fehlen von Informationen. Dies gilt auch für Inhalte Dritter, die über dieses Angebot zugänglich sind.

Nouveaux dans cette liste

Organisateur	Sujet CP: concours de projet CI: concours d'idées	Conditions d'admission	Date de reddition (Retrait de la documentation)	IAS N° Page
Etat de Vaud	Restructuration du relais autoroutier de Bursins, CP	Architectes reconnus par le Conseil d'Etat vaudois, établis ou domiciliés dans le canton de Vaud avant le 1 ^{er} mai 1988 ou originaires du canton de Vaud établis hors du canton avant la même date	17 mars 89 (20 déc. 88)	23/88 B 182
Administration communale	Centre scolaire à Orsières, CP	Architectes établis en Valais avant le 1 ^{er} janvier 1988 et architectes valaisans établis en Suisse avant la même date	Avril 89 (18 nov. 88)	23/88 B 182

Expositions

Commune de Martigny	Aménagement de la place de Rome, CI	Hôtel de Ville de Martigny. Ouvert du 2 au 12 novembre de 17 à 20 heures (semaine) et de 15 à 20 heures (samedi et dimanche)	10/88 B 70
---------------------	-------------------------------------	--	---------------

Note

Cette rubrique, préparée en collaboration avec *Schweizer Ingenieur und Architekt*¹ et la SIA, est destinée à informer nos lecteurs des concours nouvellement organisés ou en cours, ainsi que des expositions y relatives. Pour tout renseignement, prière de s'adresser exclusivement aux organisateurs des concours.

¹Organe officiel en langue allemande de la SIA, case postale 630, 8021 Zurich.

Carnet des concours

Restructuration du relais autoroutier de Bursins

Ouverture

L'Etat de Vaud (Service de l'aménagement du territoire) ouvre un concours de projets pour la restructuration du relais autoroutier de Bursins, composé de deux aires, côté Jura et côté lac. Ce concours vise à réadapter les installations et infrastructures aux besoins et critères actuels en matière de services, dans une conception globale d'aménagement du territoire. Le concours est ouvert aux architectes reconnus par le Conseil d'Etat vaudois, domiciliés ou établis sur le territoire du canton avant le 1^{er} mai 1988, ainsi qu'aux architectes originaires du canton de Vaud, domiciliés ou établis à la même date hors du canton, répondant aux critères de reconnaissance du Conseil d'Etat vaudois.

Jury

MM. Claude Wasserfallen, architecte FAS-SIA, chef du Service cantonal de l'aménagement du territoire; Renato Morandi, architecte, délégué par la Compagnie Gatoil; Heinrich Lehner, directeur Esso-Suisse; Charles Hauswirth, conseiller municipal, Bursins; William Dumartheray, conseiller municipal, Gilly; Aurelio Galfetti,

architecte FAS-SIA; Jean-Jacques Oberson, architecte FAS-SIA; Jean-Daniel Urech, architecte FAS-SIA. Suppléants: MM. Nicolas Herkommer, architecte SIA, Service cantonal des bâtiments; Ami Delaloye, architecte FAS-SIA. Expert: M. André Robert-Grandpierre, ingénieur SIA.

Calendrier

Consultation des documents: dès le 31 octobre au Service de l'aménagement du territoire, Riponne 10, 1014 Lausanne.

Inscription: jusqu'au 20 décembre 1988.

Envoi des questions: jusqu'à fin novembre 1988.

Rendu des projets: 17 mars 1989.

Rendu de la maquette: 7 avril 1989.

Jugement: fin avril 1989.

Les inscriptions se feront par écrit au Service de l'aménagement du territoire, en y joignant le récépissé attestant le versement de Fr. 300.- au c.c.p. 10-2630-8, Département des travaux publics, de l'aménagement et des transports, Comptabilité (en mentionnant au dos «Concours Bursins»).

Centre scolaire à Orsières

Ouverture

L'administration communale d'Orsières organise, en collaboration avec le Service cantonal valaisan des bâtiments, un concours d'architecture en vue de la construction d'un centre scolaire à Orsières.

Ce concours est ouvert aux architectes établis en Valais avant le 1^{er} janvier 1988 ainsi qu'aux architectes valaisans établis en Suisse avant la même date.

L'inscription est ouverte jusqu'au 18 novembre 1988 et les documents de base peuvent être retirés dès le 28 novembre 1988. La reddition des projets est fixée au mois d'avril 1989.

Le règlement et le programme de ce concours peuvent être obtenus gratuitement auprès de l'administration communale, 1937 Orsières.

Actualité

Le professeur Walther nouveau président de la FIP

La Fédération internationale de la précontrainte (FIP), dont le domaine d'activité depuis quelques années s'étend sur l'ensemble des structures en béton, a élu par acclamation, lors de sa dernière assemblée générale à Jérusalem, le professeur René Walther comme nouveau président.

Depuis la création de la fédération, en 1952, c'est la première fois que cet honneur revient à un Suisse.

Le professeur Walther enseigne à l'EPFL depuis 1976, où il dirige l'Institut de statique et structures - Béton armé et précontraint (IBAP); il est copropriétaire du bureau D^r R. Wal-

ther & H. Mory Ingénieurs SA, Bâle, qui exerce ses activités en Suisse et à l'étranger, bien connu dans le monde entier pour des projets et réalisations dans le domaine des ponts haubanés. Tout récemment, il a obtenu (en collaboration avec le professeur Schlaich) le premier prix pour un projet de reconstruction du pont de Williamsburg à New York.

Dans son premier discours en tant que président de la FIP, le professeur Walther a mis l'accent sur la coopération internationale et la coordination des différentes activités de la FIP, mais également dans le cadre des autres associations du génie civil, telles que l'AIPC et le CEB, en vue d'éviter des activités parallèles.

La rédaction d'*Ingénieurs et architectes suisses* présente ses vives félicitations au professeur Walther, qu'elle a le privilège de compter parmi ses auteurs.

Convention suisse d'informatique

Palais de Beaulieu, Lausanne
10-11 novembre 1988

La prochaine Convention suisse d'informatique traitera de deux thèmes de la plus haute actualité puisqu'il s'agit, d'une part, du CIM (Computer Integrated Manufacturing), d'autre part, du Desktop Publishing. Le CIM est un ensemble de techniques aujourd'hui jugées indispensables aux entreprises pour faire face à la concurrence toujours plus vive dans tous les secteurs, que ce soit la production, le conditionnement ou l'affinage. «CIM, le rôle de l'informatique», tel sera le thème de la première journée de la convention, jeudi 10 novembre, dès 9 h 15.

«Desktop Publishing (PAO) - Possibilités et limites» est le sujet choisi pour le jour suivant, vendredi 11 novembre.

Après des exposés, les deux journées se termineront sur une discussion générale, qui prendra fin vers 17 heures.

Le prix d'inscription pour les deux journées est de Fr. 400.—, et de Fr. 250.— pour une seule journée. Les inscriptions sont à adresser au Groupement romand de l'informatique, case postale 90, 1000 Lausanne 21, tél. 021/323070, qui donnera volontiers tous renseignements complémentaires.

«Information-Energie 89»

C'est conjointement que les organisations économiques faïtières du canton de Vaud viennent d'entamer un très vaste effort d'information des citoyennes et des citoyens sur les questions d'énergie. En effet, la Chambre vaudoise d'agriculture, la Chambre vaudoise du commerce et de l'industrie, les Groupements patronaux vaudois, l'Union vaudoise des associations commerciales, industrielles et des métiers, l'Office vaudois pour le développement du commerce et de l'industrie et enfin la Chambre vaudoise immobilière sont conscients de l'importance essentielle que ce débat a prise. Le public doit pouvoir en apprécier les enjeux en connaissance de cause.

Une enquête sur le thème «Energie» a été effectuée en début d'année auprès de la population vaudoise. Elle a notamment révélé qu'une majorité de personnes souhaitent recevoir une information solide, dépassionnée et avançant des faits sur ce sujet.

C'est pourquoi les organisa-

tions économiques faïtières, joignant leurs efforts, ont pris la décision de lancer, au début de 1989, une campagne dite «Information-Energie 89», qui comportera deux volets: une brochure générale, source d'informations simple et claire, sera élaborée et distribuée à tous les ménages vaudois; ensuite, une série de concours reprenant les thèmes de la brochure seront proposés par voie d'annonce dans des quotidiens du canton. Ils s'adresseront à tous, jeunes et moins jeunes. Les planches de prix consisteront en biens ou prestations provenant d'entreprises vaudoises.

«Information-Energie 89» sera financée conjointement par les entreprises membres des associations économiques. C'est ce premier stade de la campagne d'information qui vient de commencer: plusieurs milliers d'entreprises vaudoises viennent d'être approchées par leurs organisations faïtières, pour attirer leur attention sur la nécessité d'appuyer cet effort, qui porte sur des enjeux qui les concernent toutes.

L'université fait appel à l'imagination des Genevois

Quel nom donner à UNI III qui se construit?

Les nouveaux bâtiments universitaires avaient reçu jusqu'ici une dénomination commode, mais essentiellement numérique (UNI I, UNI II, Sciences I, II, III). Avec le développement de l'université, cette manière de faire n'a paru ni très heureuse ni très significative. C'est la raison pour laquelle, après avoir rebaptisé UNI I en UNI Bastions et UNI II en UNI Dufour (ou Bâtiment Dufour),

l'université lance un concours d'idées afin de désigner le nouveau bâtiment appelé provisoirement UNI III. Situé sur l'ancien terrain du Palais des Expositions et actuellement en chantier, ce bâtiment accueillera la Faculté des sciences économiques et sociales, la Faculté de droit, des centres interfacultaires, le rectorat et l'administration centrale.

Ce concours est ouvert à tous

et, en premier lieu, aux membres de l'université. Les participants sont invités à trouver une dénomination liée à la situation géographique du bâtiment et à envoyer leurs suggestions à M. Claude Bossy, directeur administratif de l'université, UNI Dufour, 24, rue du Général-Dufour, 1211 Genève 4. Des prix récompenseront les personnes ayant fait preuve d'imagination et, en tout cas, la personne dont la proposition aura été retenue.

Par la même occasion, il est demandé à la presse, aux associa-

tions genevoises et au public en général d'utiliser dorénavant les nouvelles dénominations, soit UNI Bastions et UNI Dufour.

L'université est bien placée pour apprécier l'imagination des Genevois: son Bâtiment Dufour (dont l'esthétique n'a guère conquis les cœurs...) se situe sur l'emplacement de l'ancien Bâtiment électoral, surnommé la «boîte à gifles». On espère qu'Uni III se présentera de façon à susciter un nom plus flatteur!

Rédaction

Campagne 1988 d'Helvetas: «Femmes d'un seul monde»

Le 15 septembre dernier, Helvetas lançait sa campagne nationale d'information et de récolte de fonds pour 1988, sur le thème «Les femmes et le développement», en tenant conférence de presse.

Mère, éducatrice, paysanne, commerçante ou artisane, la femme joue un rôle fondamental pour l'essor économique de son pays. Or cette contribution, sous forme de travail rémunéré ou de travail domestique, a été longtemps ignorée par les statistiques et par les schémas économiques. Dans les années cinquante et soixante, devait relever M. J. F. Sigismund Marquard, président central d'Helvetas lors de la conférence de presse, dans toutes les organisations privées d'entraide, le développement se faisait par les hommes et pour les hommes. «Il aura fallu deux décennies, dont une «de la Femme» proclamée par les Nations Unies, pour que l'on en arrive à s'occu-

per et se préoccuper directement des femmes et de leur condition. Pour cela, il aura fallu que les hommes, et les femmes, changent, tant au Nord qu'au Sud.» Aujourd'hui, les mentalités évoluent peu à peu et on cherche de plus en plus - en paroles du moins - à intégrer la femme dans les processus de développement, tout en veillant à ne pas bouleverser les rapports sociaux dans un village ou une région pour obtenir brutalement que les femmes participent à un projet.

M^{me} Gabrielle Nanchen, présidente de la Campagne Nord-Sud du Conseil de l'Europe, a ensuite parlé de la Conférence de Barcelone, qui a eu lieu à la fin mai 1988 dans le cadre de cette campagne et qui a débouché sur une déclaration des femmes du Nord et du Sud réunies autour du thème «La voix des femmes dans le dialogue Nord-Sud - Stratégies pour l'interdépendance et la solidarité».



Des cours d'alphabétisation pour les femmes au Burkina Faso. - L'AFBO mène dans de nombreux villages des programmes d'alphabétisation fonctionnelle dans la langue vernaculaire, le moré. Les cours sont fréquentés surtout par les femmes. On y apprend à lire et à écrire, mais on y acquiert aussi des connaissances pratiques sur l'eau, la vente au marché, pour l'hygiène et la santé.

(Photo Helvetas.)



Sans femmes pas d'eau. – Les tâches quotidiennes des femmes ne se limitent pas au ménage et à la garde des enfants. Elles doivent également fournir un dur travail aux champs, préparer la nourriture, aller chercher l'eau. Au Mali, Helvetas mène depuis plusieurs années un projet de forage de puits pour le compte de la Confédération; les villages sont toute l'année approvisionnés en eau et le travail des femmes en est facilité. (Photo Helvetas.)

Ce texte relève notamment que « dans les pays du Sud, c'est sur les femmes que pèse le plus lourdement le poids de la crise économique et des politiques d'ajustement structurel. Un processus de féminisation de la pauvreté est en cours. » Enfin M^{me} Michèle Rakotoson, journaliste et écrivain d'origine malgache, a décrit le rôle des femmes de son pays dans le secteur économique: un rôle encore mal connu, mal protégé surtout, dans des secteurs souvent marginalisés, dernier recours pour des femmes dont la formation, dès l'école, reste souvent rudimentaire. Mais si, avec la crise que traverse actuellement Madagascar, la vie des femmes y est devenue de plus en plus difficile, une prise de conscience se fait aussi de plus en plus nette, qui débouche non sur des mouvements féministes, mais sur une calme volonté d'ensemble, pour que les femmes arrivent à s'imposer dans différents domaines, notamment dans celui de la scolarité.

Depuis plusieurs années, Helvetas collabore avec diverses

organisations non gouvernementales, créées par des femmes et destinées à un public essentiellement féminin: MUDE (Mujeres en Desarrollo) en République Dominicaine, BUKAS (Femmes d'aujourd'hui et de demain à Agusan et Surigao) aux Philippines, AFBO (Association des femmes burkinabé de Ouahigouya) au Burkina Faso. Mais le but à atteindre est que les femmes soient intégrées dans tous les projets de coopération ou programmes d'activité qui visent à soutenir les femmes et les hommes du tiers monde dans leur recherche d'une vie meilleure.

Coopération au développement au Sri Lanka

70% des Sri Lankais vivent de l'agriculture, avec une densité élevée puisqu'elle est de 780 habitants par kilomètre carré de terres agricoles. Les réserves de terres dans la zone humide vont diminuant tandis que la population croît. Il est donc essentiel d'intensifier les cultures en zone sèche et de remettre en exploitation les plantations de thé

abandonnées sur les collines. C'est à quoi s'emploie l'organisation non gouvernementale Sarvodaya, avec qui collabore Helvetas, en particulier pour financer un centre de formation agricole, situé en zone sèche, où les paysans apprennent des pratiques écologiquement adaptées aux cultures de pluie en zone sèche et des techniques simples dont le but premier est d'assurer l'autosuffisance. Helvetas concentre pour sa part son effort sur le Rural Technical Service (RTS) de Sarvodaya, qui mène des projets de développement villageois, construisant notamment des adductions d'eau simples, livrant du matériel, aidant techniquement et financièrement, contrôlant les réalisations et formant du personnel sur place pour le fonctionnement des projets.

Les activités d'Helvetas au Paraguay

Longtemps concentrées sur l'appui à l'Ecole de méca-

niens agricoles de Caacupé, ces activités s'orientent de plus en plus vers le soutien et la collaboration avec des organisations non gouvernementales (ONG). Les six associations avec lesquelles Helvetas travaille actuellement encouragent et encadrent le secteur de l'apiculture. Elles offrent aussi aux comités de paysans l'infrastructure nécessaire au lancement d'une production arboricole: pépinières d'arbres fruitiers comme le citronnier, cours de formation; elles permettent la création de petites industries dont les matières premières sont les produits des paysans: moulins à cocos, petites usines de concentrés fourragers. Des efforts importants sont également déployés pour associer les femmes aux projets de développement, en leur enseignant notamment la conservation et la transformation des fruits généralement surproduits, ou en organisant la commercialisation de ces produits.

L'architecture en question et en exposition

Le 22 novembre 1988 se déroulera à l'aula de l'Ecole polytechnique fédérale à Lausanne un important colloque sur le rôle professionnel de l'architecte. Cette manifestation marquera aussi l'ouverture d'une exposition commémorative Jean Tschumi (22 novembre au 7 décembre), l'un des créateurs, en 1948, de l'Union internationale des architectes et le fondateur de l'Ecole d'architecture de l'EPFL, architecte de renommée internationale, auteur notamment de l'aula de l'EPFL et des bâtiments de Nestlé à Vevey et de la Vaudoise Assurances à Lausanne.

Placé sous le patronage de M. Maurice Cosandey, ingénieur civil, professeur et ancien président du Conseil des Ecoles polytechniques fédérales, le colloque du 22 novembre, dès 9 heures, s'adresse à toutes les personnes concernées par le rôle professionnel des architectes: ingénieurs, constructeurs, milieux financiers et de promotion, juristes, enseignants et formateurs. Pour les organisateurs du colloque, si l'on veut assurer à l'architecte son rôle culturel dans la société d'aujourd'hui, c'est-à-dire parler de la qualité générale, et non plus seulement de performances particulières, il est indispensable de recentrer le débat sur la « professionnalité », sur l'acte professionnel.

Le débat risque d'être passionné; il sera alimenté par cinq personnalités dont Paul Chemetov, professeur d'architecture à l'Ecole nationale des ponts et chaussées à Paris, Peter Knoblauch, directeur général de Zschokke SA, Pierre Tercier, professeur de droit à l'Université de Fribourg et à l'EPFL, Mario Daprà, ingénieur responsable des constructions scolaires de la commune de Turin, et Pacificio Paoli, ingénieur, administrateur délégué de FIAT Engineering, à Turin.

Hommage à Jean Tschumi

Le 22 novembre toujours, mais à 17 heures, à l'aula de l'EPFL, aura lieu le vernissage de l'exposition commémorative Jean Tschumi, par laquelle ses anciens élèves ont tenu, au nom de l'EPFL, à rendre hommage à son œuvre remarquable tant en Suisse qu'à l'étranger. Cette exposition se tiendra à la fois à l'aula de l'EPFL, dans le bâtiment de la Vaudoise Assurances à Lausanne et dans l'immeuble Nestlé à Vevey. Elle permettra au public de découvrir, par les dessins exposés, le rapport constant entretenu par l'architecte entre l'œuvre et l'ouvrage (réalisé), dessins originaux que son fils, l'architecte Bernard Tschumi, a prêtés pour cette occasion exceptionnelle.

Industrie et technique

Contrôle permanent de l'étanchéité des conduites

De nombreuses pannes d'exploitation ou des pollutions de l'environnement ont été causées récemment par des fuites ou l'endommagement et la corrosion de conduites. A longue échéance, aucune conduite de produits chimiques ou de combustibles, même fabriquée le plus soigneusement possible, n'est sûre à 100%; même les tubes en acier inoxydable ou en plastique peuvent être attaqués par les fluides transportés, corrodés depuis l'extérieur ou endommagés lors de travaux. Le contrôle constant de l'état technique n'est garanti que dans les installations visibles, avec la présence de personnel compétent. Dans le cas d'un montage caché ou enterré, il faut déjà prendre des mesures techniques lors de l'étude et de la réalisation afin d'assurer une sécurité intrinsèque. La pose de conduites de transport du mazout dans des tubes de protection, qui doivent avoir une inclinaison en direction d'un local de chaufferie ou d'une cave accessible, est l'une de ces mesures. Mais dans ce cas aussi, un contrôle périodique de fuites éventuelles est nécessaire.

Un contrôle permanent de l'étanchéité

Dans la construction des citernes et des réservoirs, on connaît la réalisation de doubles parois pour la protection contre les fuites avec, en partie, la surveillance de l'espace compris entre deux. Pour les conduites, la solution prévoyant un deuxième tuyau de protection autour de la conduite du produit est aussi connue, mais elle n'a pas été utilisée jusqu'ici en raison de l'absence de techniques de connexion et d'appareils de surveil-

lance, et également en raison des coûts élevés.

Un système de conduites à double paroi a été récemment développé (système à manteau de protection). Il se compose d'un tube intérieur en cuivre, d'un tube extérieur de polyéthylène, de raccords spéciaux et d'appareils détecteurs de fuites; il permet une installation sûre avec une surveillance permanente de la conduite de fluide.

La conduite à surveiller (longueur maximale entre 120 et 250 m, selon le mode de construction) est fermée aux deux extrémités sur la partie du manteau et l'étanchéité de l'espace qui sépare les deux parois du système est contrôlée en permanence par surpression ou dépression. Si la pression réglée sur l'appareil de surveillance est perturbée par une fuite, un signal d'alarme optique et acoustique est enclenché; le brûleur ou la pompe à combustible sont déclenchés et verrouillés.

C'est seulement après l'élimination de la fuite et le rétablissement de la pression de contrôle que l'installation de sécurité peut être déverrouillée manuellement et la conduite remise en exploitation.

Ce système à manteau de protection Elcomaro (dimensions du tube cuivre: de 6 x 8 mm à 15 x 17 mm) est d'une pose simple et rapide.

Système à surpression ou à dépression

Selon les conditions géodésiques et techniques, le système à double paroi sera surveillé par une surpression de 1 bar au maximum, ou une dépression de -330 mbar. Pour les longueurs de conduite jusqu'à 120 m au maximum et une dif-

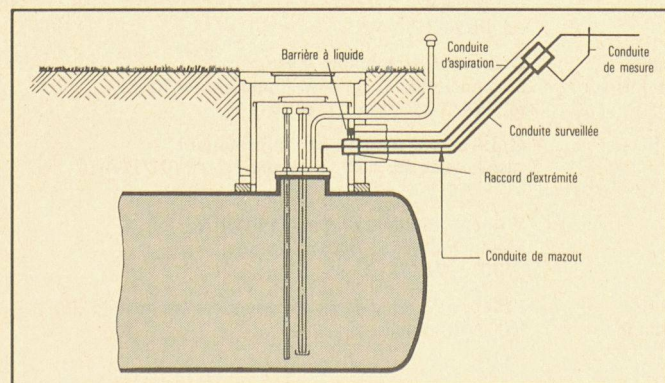


Fig. 1. - Croquis d'une installation pour conduite de transfert de mazout d'une longueur jusqu'à 250 m et 70 m de différence de hauteur (dessin ELCO, Zurich).

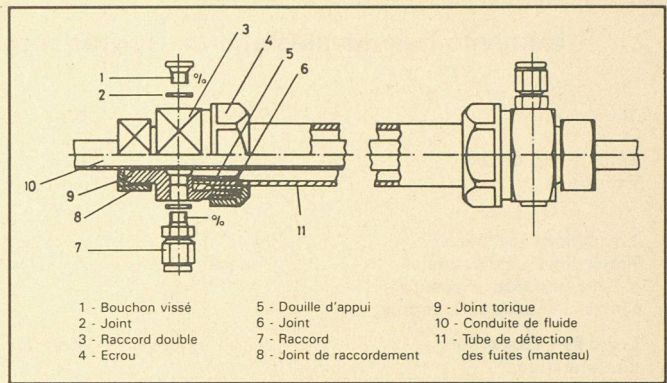


Fig. 2. - Coupe d'un raccord spécial Elcomaro, assurant la fermeture étanche entre le manteau de protection et la conduite de cuivre (dessin ELCO, Zurich).

férence de hauteur jusqu'à 10 m, on utilise en général une surveillance par surpression (seuil minimal: 0,1 bar au-dessus de la pression du fluide dans la conduite). Dans ce cas, les conduites peuvent aussi être posées horizontalement, ou même avec une pente à contresens.

Dans le système de surveillance par dépression, la conduite surveillée peut atteindre jusqu'à 250 m de long et une différence de hauteur de 70 m. La conduite doit être posée avec une inclinaison constante vers le raccord de la conduite d'aspiration. La pression de transport du fluide (huile, produits chimiques, combustibles, etc.) ne doit pas dépasser 6 bar. Le cui-

vre qui constitue le tube et les raccords spéciaux Elcomaro sont largement résistants aux fluides transportés (en particulier huile, combustibles, etc.). Dans le cas de produits chimiques, l'emploi du système doit être étudié par un spécialiste.

Chaîne de sécurité complète

La surveillance d'installation de citernes pour la protection contre les pollutions accidentelles des eaux dispose actuellement de dispositifs parfaitement au point et efficaces. Ceux-ci s'étendent du système de remplissage du réservoir, en passant par le stockage, jusqu'à l'alimentation du brûleur.

Ernst W. Haltiner
Ingénieur, Zumikon

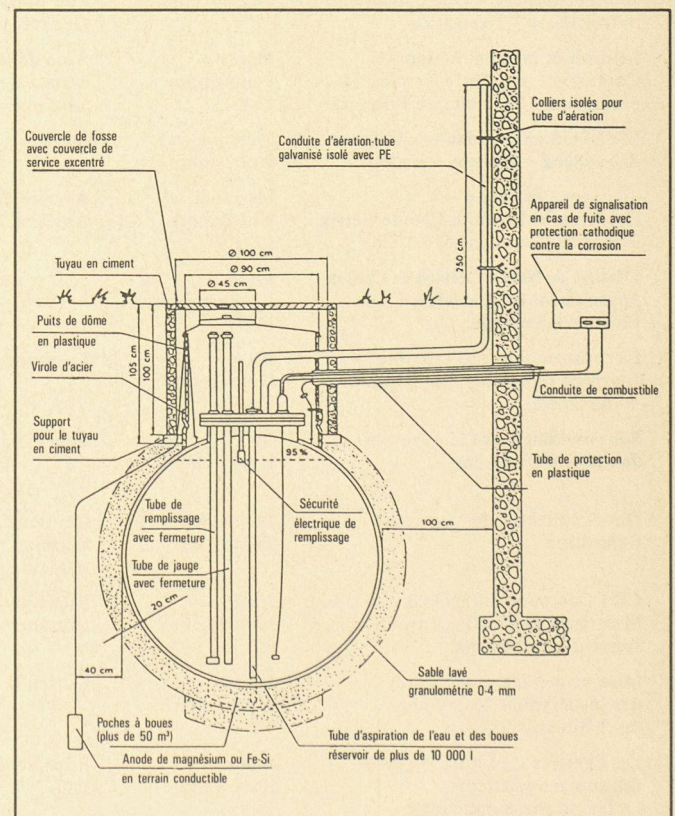


Fig. 3. - Coupe d'une installation de citerne et de chaufferie avec appareil de protection contre les fuites du réservoir. Il s'y ajoute le nouveau contrôle d'étanchéité de la conduite de mazout avec système à double paroi.

Mémento des manifestations ; en gras : organisation SIA (sans garantie de la rédaction)

<i>Sujet ou titre</i>	<i>Date</i>	<i>Lieu</i>	<i>Organisateur ou renseignements</i>
Sion, la part du feu - Exposition	2 sept. 88- 29 janv. 89	Musée cantonal des beaux-arts, Grenette, Sion	Musées cantonaux du Valais, secrétariat, place de la Majorie 15, 1950 Sion, tél. 027/216911
Emanations spectrales/ Projections architecturales cHUBe/chrOMe, exposition Slutzky, Versteegh, Dunning	24 octobre- 11 novembre	Avenue de l'Eglise- Anglaise 12, Lausanne	DA-EPFL, avenue Eglise-Anglaise 12, 1006 Lausanne, tél. 021/471111
Logic 88 - Exposition d'informatique	2-5 novembre	Montreux	Logic 88, JM Blanc SA, route du Grand-Mont 19, 1052 Le Mont-sur-Lausanne, tél. 021/336033
Assemblée extraordinaire de la SVIA	Vendredi 4 novembre 17 h 15	Château de Grandson	Secrétariat permanent SVIA, avenue Jomini 8, 1004 Lausanne, tél. 021/363421
13 ^e marché franco-suisse de l'entreprise	Lundi 7 novembre 14 h 30	Centre de Beausobre, Morges	UVACIM, avenue Jomini 8, tél. 021/361871
Methods of Strengthening Existing Highway Bridges, conf. par Wallace W. Sanders, Iowa State Univ. USA	Lundi 7 novembre 10 h 15	EPFL Ecublens, salle CM 202, Centre Midi	ICOM-Construction métallique, EPFL, 1015 Lausanne, tél. 021/472422
Recent Developments in Large Industrial and Civil Engi- neering Contracts	7-8 novembre	Marriott Hotel, Le Caire (Egypte)	FIDIC/Euro Conferences, Sjaelsmarkvej 1B, DK-2870 Horsholm (Danemark), tél. 02861366
Forenergy 88 - 2 ^e congrès européen sur le thème « Ville et énergie »	7-10 novembre	Genève, Centre international de conférences	Forenergy 88, quai du Seujet 16, case postale 493, 1211 Genève, tél. 022/327658
Structural Reliability - Cours par A. H.-S. Ang et G.I. Schüler	7-11 novembre	EPFL	Zace Services Ltd, ICE Division, case postale 2, 1015 Lausanne, tél. 021/356765
L'ingénieur face aux tensions dues à un environnement en mutation - Séminaire	8-9 novembre	Hôtel Bellevue, Berne	ASIC, Luder + Perrochon, Archivstrasse 15, 3005 Berne, tél. 031/431284
Utilisation rationnelle de l'électricité - Conférence	Mardi 8 novembre 13 h 30	CEPIA, ch. Gérard- de-Ternier 18, Petit-Lancy/GE	Wilhelm Birchmeier, ing. EPFL-SIA, av. Ruchonnet 57, 1003 Lausanne, tél. 021/225376
Donausaubau in Österreich, eine volkswirtschaftliche Not- wendigkeit, par P. Gruss, Vienne	Mardi 8 novembre 16 h 15	Auditoire VAW-EPFZ, Gloriastrasse 37-39	VAW-EPFZ, centre EPFZ, 8092 Zurich, tél. 01/2564091
«Jura et Genève - Une dynamique industrielle» - Exposition	8-12 novembre	Rue Boissonas 9, Genève-Acacias	Office pour la promotion de l'industrie genevoise, rue Boissonas 9, 1227 Genève-Acacias, tél. 022/424444
Le droit et la construction - Conférence par Pierre Tercier, professeur, Université de Fribourg	Mardi 8 novembre 17 h 15	Aula de l'EPFL, avenue de Cour 33, Lausanne	Secrétariat général de l'EPFL, 1015 Lausanne, tél. 021/472113
Die SIA-Standesordnung und deren Anwendung - Journée ornamation	Mercredi 9 novembre	Berne	Secrétariat général SIA, case postale, 8039 Zurich, tél. 01/2011570
«Le sens, les sens» - Conférence de Marie-Claude Betrix (Betrix & Consolascio, Zurich)	Mercredi 9 novembre 17 h 30	Avenue de l'Eglise- Anglaise 12, Lausanne	DA-EPFL, av. Eglise-Anglaise 12, 1006 Lausanne, tél. 021/471111
Clinique de Nant - Château de Chillon - Appartement du concierge, visite architecturale	Jedi 10 novembre 14 h		SVIA - Groupe des architectes, avenue Jomini 8, 1004 Lausanne, tél. 021/363421
La construction sous contrôle? - Journées romandes d'aménagement du territoire	10- 11 novembre	Lausanne	Communauté d'études pour l'aménagement du territoire, av. de l'Eglise-Anglaise 14, 1001 Lausanne, tél. 021/474165
Bauwirtschaft heute und morgen - Journées d'Engelberg	10- 11 novembre	Engelberg/OW	Groupe spécialisé SIA de la construction industrialisée, secrétariat général SIA, 8039 Zurich, tél. 01/2011570
Die Architektur der Synagoge - Exposition	10 nov. 88- 29 janv. 89	Deutsches Architektur Museum, Francfort-sur- le-Main	Deutsches Architektur Museum, Schaumainkai 43, D-6000 Francfort 70 (RFA), tél. 069/2128471 ou 2128844
CIM Computer Integrated Manufacturing - III ^e convention suisse d'informatique	Jedi 10 novembre 9 h 15	Palais de Beaulieu, Lausanne	Groupement romand de l'informatique, case postale 90, 1000 Lausanne 21, tél. 021/323070
Mise en service et réception des installations techniques des bâtiments - Cours	Jedi 10 novembre	Lausanne	Wilhelm Birchmeier, ing. EPFL-SIA, av. Ruchonnet 57, 1003 Lausanne, tél. 021/225376
Les énergies du futur: la percée des supraconducteurs - La fusion thermonucléaire	Jedi 10 novembre 18 h	Palais de Beaulieu, salle 340, Lausanne	Fédération romande pour l'énergie, case postale 119, 1000 Lausanne 9
Desktop Publishing (PAO) - III ^e convention suisse d'informatique	Vendredi 11 novembre 9 h 15	Palais de Beaulieu, Lausanne	Groupement romand de l'informatique, case postale 90, 1000 Lausanne 21, tél. 021/323070

Mémento des manifestations ; en gras : organisation SIA (sans garantie de la rédaction)

<i>Sujet ou titre</i>	<i>Date</i>	<i>Lieu</i>	<i>Organisateur ou renseignements</i>
Exposition Jean Tschumi	11 novembre- 7 décembre	Aula de l'EPFL, avenue de Cour 33, Lausanne	Dép. d'architecture, EPFL, av. de l'Eglise-Anglaise 12, 1006 Lausanne, prof. Alin Décoppet, tél. 021/473250
Energy 88 - Symposium et exposition	14- 16 novembre	Barcelone (Espagne)	Omni-Expo SA, case postale 271, 1211 Genève 12, tél. 022/205350
Korrosion und Korrosionsschutz - Einsatz von « nichtrostenden » Stählen im Bauwesen - Journée d'étude	Mercredi 16 novembre 9 h 30	EPFZ, Auditorium Maximum, Rämistr. 101, Zurich	Secrétariat général SIA, case postale, 8039 Zurich, tél. 01/2011570
Conférence de Jacques Herzog (Herzog & de Meuron, Bâle)	Mercredi 16 novembre 17 h 30	Avenue de l'Eglise- Anglaise 12, Lausanne	DA-EPFL, av. Eglise-Anglaise 12, 1006 Lausanne, tél. 021/471111
Systèmes de chauffage pour maisons à basse consommation d'énergie - Cours	17- 18 novembre	Lausanne	Wilhem Birchmeier, ing. EPFL-SIA, av. Ruchonnet 57, 1003 Lausanne, tél. 021/225376
Assemblée des délégués SIA	Vendredi 18 novembre	Berne	Secrétariat général SIA, case postale, 8039 Zurich, tél. 01/2011570
Le rôle professionnel de l'architecte - Colloque international	Mardi 22 novembre	Aula EPFL, avenue de Cour 33, Lausanne	Dép. d'architecture, EPFL, av. de l'Eglise-Anglaise 12, 1006 Lausanne, prof. Alin Décoppet, tél. 021/473250
Pollutec 88 - 6 ^e exposition internationale des techniques de l'environnement	22-24 novembre	Lyon Euroexpo	Pollutec/Technexpo, rue de la Michodière 8, F-72002 Paris
Architecture et techniques du bâtiment: nouvelles méthodes de conception - Séminaire	Mercredi 23 novembre 14 h 30	Kursaal, Berne	GIE-SIA, secrétariat général de la SIA, case postale, 8039 Zurich, tél. 01/2011570
Livio Vacchini - Exposition	23 novembre- 7 décembre	Avenue de l'Eglise- Anglaise 12, Lausanne	DA-EPFL, av. Eglise-Anglaise 12, 1006 Lausanne, tél. 021/471111
Livio Vacchini - Conférence inaugurale	Mercredi 23 novembre 17 h 30	Avenue de l'Eglise- Anglaise 12, Lausanne	DA-EPFL, av. Eglise-Anglaise 12, 1006 Lausanne, tél. 021/471111
Equilibrage hydraulique des chauf- fages centraux - Cours	Jeudi 24 novembre	Lausanne	Wilhelm Birchmeier, ing. EPFL-SIA, av. Ruchonnet 57, 1003 Lausanne, tél. 021/225376
Von der Behördeninformation zum öffentlichen Kommunikationsmanagement - Journée d'étude	Mardi 29 novembre 9 h 30	Centre de Congrès, Foire suisse d'échantillons, Bâle	Foire suisse d'échantillons, case postale, 4021 Bâle, tél. 061/262020
Faire un projet artistique question de méthodologie, conférence de Mirco Ravanne (Capucins, Sion)	Mercredi 30 novembre 17 h 30	Avenue de l'Eglise- Anglaise 12, Lausanne	DA-EPFL, av. Eglise-Anglaise 12, 1006 Lausanne, tél. 021/473231
Equilibrage hydraulique des chauffages centraux - Cours	Jeudi 1 ^{er} décembre	Fribourg	Wilhelm Birchmeier, ing. EPFL-SIA, av. Ruchonnet 57, 1003 Lausanne, tél. 021/225376
Equilibrage hydraulique des chauffages centraux - Cours	Mardi 6 décembre	Sion	Wilhelm Birchmeier, ing. EPFL-SIA, av. Ruchonnet 57, 1003 Lausanne, tél. 021/225376
Conférence de Javier Saenz de Oiza (en anglais)	Mercredi 7 décembre 17 h 30	Avenue de l'Eglise- Anglaise 12, Lausanne	DA-EPFL, av. Eglise-Anglaise 12, 1006 Lausanne, tél. 021/473231
Selbstschmierende und wartungs- freie Gleitlager - Cours	7-9 décembre 8 h 30	Technische Akademie Esslingen (RFA)	Techn. Akademie Esslingen, case postale 1269, D-7302 Ostfildern (RFA), tél. 0711/34008-0
Equilibrage hydraulique des chauffages centraux - Cours	Jeudi 8 décembre	Genève	Wilhelm Birchmeier, ing. EPFL-SIA, av. Ruchonnet 57, 1003 Lausanne, tél. 021/225376
SD Review 1988 - Concours d'architecture Kajima, Japon - Exposition	12 déc. 88- 19 janv. 89	EPFZ Hönggerberg, foyer de l'architecture	Institut d'histoire et de théorie de l'architecture, EPFZ, 8093 Hönggerberg, tél. 01/3772963
SD Review 1988, Kajima, Japon - Inauguration de l'exposition: conférence par le prof. Hara, Tokio	12 déc. 88 17 h	EPFZ Hönggerberg, foyer de l'architecture	Institut d'histoire et de théorie de l'architecture, EPFZ, 8093 Hönggerberg, tél. 01/3772963
Aviation Turbine Oils - Symposium	12-14 décembre 8 h 30	Technische Akademie Esslingen (RFA)	Techn. Akademie Esslingen, case postale 1269, D-7302 Ostfildern (RFA), tél. 0711/34008-0
Conférence d'Yves-Alain Bois, historien de l'art, John Hopkins University, Baltimore (USA)	Mercredi 14 décembre 17 h 30	Avenue de l'Eglise- Anglaise 12, Lausanne	DA-EPFL, av. Eglise-Anglaise 12, 1006 Lausanne, tél. 021/473231
1989			
Cours sur le béton (1)	10-12 janvier 9 h	EPSIC, rue de Genève 55, Lausanne	TFB, industrie suisse du ciment, case postale, 5103 Wildegg
Construction Turkey 89, 3 ^e exposition internationale de la construction et des matériaux de construction	11-15 janvier	Hilton Exhibition Centre, Istanbul (Turquie)	Overseas Exhibition services, Manchester Square 11, London W1M 5AB (UK), tél. 01/4861951
Travaux d'étudiants de la Cooper Union, New York - Exposition	13 janvier- 12 février	Deutsches Architektur Museum, Francfort-sur- le-Main	Deutsches Architektur Museum, Schaumainkai 43, D-6000 Francfort 70 (RFA), tél. 069/2128471 ou 2128844

NOUVEAUTÉS SCIENTIFIQUES ET TECHNIQUES EN VENTE CHEZ PAYOT

À PARAÎTRE TOUT PROCHAINEMENT

BETON-KALENDER 1989

Taschenbuch für Beton, Stahlbeton und Spannbetonbau sowie die Verwandte Fächer 78. Teil I und II zusammen circa 1450 Seiten mit zahlreichen Abbildungen und Tabellen. DIN A5. Jahrgang 1989. Ernest und Sohn c/o VCH Verlag. Fr. 152.—

GÉNÉRALITÉS

Stachel, J.: **The Collected Papers of Albert Einstein**, The early years 1879-1902, Vol. 1, Princeton University Press, 1987. 504 p., rel., Fr. 95.20.

Villemeur, A.: **Sûreté de fonctionnement des systèmes industriels**, Fiabilité - facteurs humains - informatisation, Eyrolles, 1988. 820 p., rel., Fr. 221.40.

DICTIONNAIRES

King, G. G.: **Elsevier's Dictionary of Electronics French/English**, Elsevier, 1988. 636 p., rel., Fr. 308.—

Vandenbergh, J. P.: **Elsevier's Dictionary of Architecture**, English - French - Spanish - German - Dutch. Elsevier, 1988. 520 p., rel., Fr. 286.—

PHYSIQUE - CHIMIE

Weast, R. C.; Astle, M. J.; Beyer, W. H.: **CRC Handbook of Chemistry and Physics 1988-1989**, CRC Press, 1988. 2484 p., rel., Fr. 171.50.

ÉLECTRICITÉ ÉLECTRONIQUE

***: **303 circuits**, Publitrone, 1988. 384 p., br., Fr. 44.80.

Chauprade, R.: **Electronique de puissance 1**, Commande de moteurs à courant continu, Eyrolles, 1988. 240 p., br., Fr. 54.50.

David, R.; Dion, J. M.; Landau, I. D.: **Résultats et perspectives en automatique**, Hermès, 1988. 284 p., rel., Fr. 59.—

Groussin, J. C.: **Analyseurs industriels**, Capteurs de mesures physico-chimiques, Eyrolles, 1988. 240 p., br., Fr. 85.60.

Guez, F.; Robert, C.; Lauret, A.: **Les cartes à microcircuit**, Techniques et applications, Masson, 1988. 200 p., br., Fr. 49.10.

Riley, F.: **The Electronics Assembly Handbook**, Springer, 1988. 620 p., rel., Fr. 177.—

ARCHITECTURE

***: **Positions, projets et réalisations**, Patrick Devanthery - Inès Lamunière - Patrick Mestelan - Bernard Gachet, Boga, 1988. 96 p., br., Fr. 29.50.

Norberg-Schulz, C. & Vigato, J. C.: **Livio Vacchini**, Ed. Gustavo Gili, 1987. 96 p., br., Fr. 45.30.

Weal, F. & F.: **Housing the Elderly**, Options and design, Mitchell, 1988. 144 p., rel., Fr. 75.20.

SCIENCE DE L'INGÉNIEUR

a) Génie civil

Bouvard, A.; Colombet, G.; Esteulle, F.: **Ouvrages souterrains**, Conception, réalisation, entretien, Ponts et Chaussées, 1988. 272 p., br., Fr. 94.40.

Gilbert, R. J.: **Time Effects in Concrete Structures**, Elsevier, 1988. 336 p., rel., Fr. 184.80.

Laroze, S. & Barrau, J. J.: **Mécanique des structures, T. 1, Solides élastiques**, Plaque et coques, Eyrolles, 1988. 300 p., br., Fr. 64.60.

Laroze, S.: **Mécanique des structures, T. 2, Poutres**, Eyrolles-Masson, 1988. 248 p., br., Fr. 65.—

b) Métallurgie

***: **Corrosion et protection des métaux**, 3 volumes, Recueil de normes françaises 1988, Afnor, 1988. 1772 p., br., Fr. 652.40.

Ross, R. B.: **Handbook of Metal Treatments and Testing**, Chapman & Hall, 1988. 588 p., rel., Fr. 104.90.

c) Matériaux

Bunsell, A. R.: **Fibre Reinforcements for Composite Materials**, Elsevier, 1988. 548 p., rel., Fr. 286.—

Marsh, K. J.: **Full-Scale Fatigue Testing of Components and Structures**, Butterworths, 1988. 348 p., rel., Fr. 134.40.

d) Mécanique

Amiss, J. M.; Jones, F. D.; Ryffel, H. H.: **Machinery's Handbook Guide**, To the use of tables and formulas, Industrial Press, 1988. 240 p., rel., Fr. 29.20.

Drago, R. J.: **Fundamentals of Gear Design**, Butterworths, 1988. 576 p., rel., Fr. 161.20.

Maucotel, J. M.: **Calcul des devis pour pièces et moules dans l'injection**, McGraw Hill, 1988. 340 p., br., Fr. 315.85.

Vance, J. M.: **Rotordynamic and Turbomachinery**, Wiley, 1988. 400 p., rel., Fr. 145.—

ÉNERGIES

***: **Thermique des bâtiments industriels**, Guide pratique, CETIM, 1988. 52 p., br., Fr. 53.40.

INFORMATIQUE

***: **Guide des progiciels industriels mécaniques**, La gestion de production, CETIM, 1988. 202 p., br., Fr. 97.40.

Besançon, J. E.: **Vision par ordinateur en deux et trois dimensions**, Eyrolles, 1988. 412 p., br., Fr. 141.70.

Beuchot, G. & Josserand, R.: **Les réseaux locaux industriels**, Hermès, 1988. 60 p., rel., Fr. 25.80.

Bezier, P.: **L'utilisation des courbes et surfaces en CAO**, Hermès, 1988. 202 p., br., Fr. 25.80.

Bonetto, R.: **La rentabilité d'un projet productif**, Hermès, 1988. 60 p., rel., Fr. 25.80.

Coiffet, P.: **La productivité et ses produits**, Hermès, 1988. 64 p., rel., Fr. 25.80.

Debaecker, H.: **Le calcul des structures par éléments finis**, Hermès, 1988. 60 p., rel., Fr. 25.80.

Ginguay, M.: **Dictionnaire français-anglais d'informatique**, Masson, 1988. 248 p., br., Fr. 53.30.

Graham, G. A.: **Encyclopedia of Industrial Automation**, Longman, 1988. 600 p., rel., Fr. 143.40.

Habrias, H.: **Le modèle relationnel binaire**, Méthode I.A. (NIAM), Eyrolles, 1988. 320 p., br., Fr. 112.10.

Kaufmann, A.: **Les logiques humaines et artificielles**, Hermès, 1988. 64 p., rel., Fr. 25.80.

Myers, B. & Doner, C.: **Graphics Programming under Windows**, Sybex, 1988. 672 p., br., Fr. 53.60.

Omura, G.: **Autocad par la pratique**, Conception et dessin assistés par ordinateur, Sybex, 1988. 976 p., br., Fr. 143.10.

Peitgen, H. O. & Saupe, D.: **The Science of Fractal Images**, Springer, 1988. 328 p., rel., Fr. 63.50.

Woodward, J.: **Calcul de formes par ordinateur**, Masson, 1988. 176 p., rel., Fr. 53.40.

LIBRAIRIE
PAYOT
S.A., Lausanne

LAUSANNE 4, place Pépinet (021) 20 33 31

GENÈVE 6, rue Grenus (022) 31 89 50

NEUCHÂTEL 8a, rue du Bassin (038) 24 22 00