

# L'énergie dans le bâtiment: une nouvelle recommandation SIA

Autor(en): **Meier, Kurt**

Objektyp: **Article**

Zeitschrift: **Ingénieurs et architectes suisses**

Band (Jahr): **111 (1985)**

Heft 6

PDF erstellt am: **26.09.2024**

Persistenter Link: <https://doi.org/10.5169/seals-75617>

## **Nutzungsbedingungen**

Die ETH-Bibliothek ist Anbieterin der digitalisierten Zeitschriften. Sie besitzt keine Urheberrechte an den Inhalten der Zeitschriften. Die Rechte liegen in der Regel bei den Herausgebern.

Die auf der Plattform e-periodica veröffentlichten Dokumente stehen für nicht-kommerzielle Zwecke in Lehre und Forschung sowie für die private Nutzung frei zur Verfügung. Einzelne Dateien oder Ausdrucke aus diesem Angebot können zusammen mit diesen Nutzungsbedingungen und den korrekten Herkunftsbezeichnungen weitergegeben werden.

Das Veröffentlichen von Bildern in Print- und Online-Publikationen ist nur mit vorheriger Genehmigung der Rechteinhaber erlaubt. Die systematische Speicherung von Teilen des elektronischen Angebots auf anderen Servern bedarf ebenfalls des schriftlichen Einverständnisses der Rechteinhaber.

## **Haftungsausschluss**

Alle Angaben erfolgen ohne Gewähr für Vollständigkeit oder Richtigkeit. Es wird keine Haftung übernommen für Schäden durch die Verwendung von Informationen aus diesem Online-Angebot oder durch das Fehlen von Informationen. Dies gilt auch für Inhalte Dritter, die über dieses Angebot zugänglich sind.

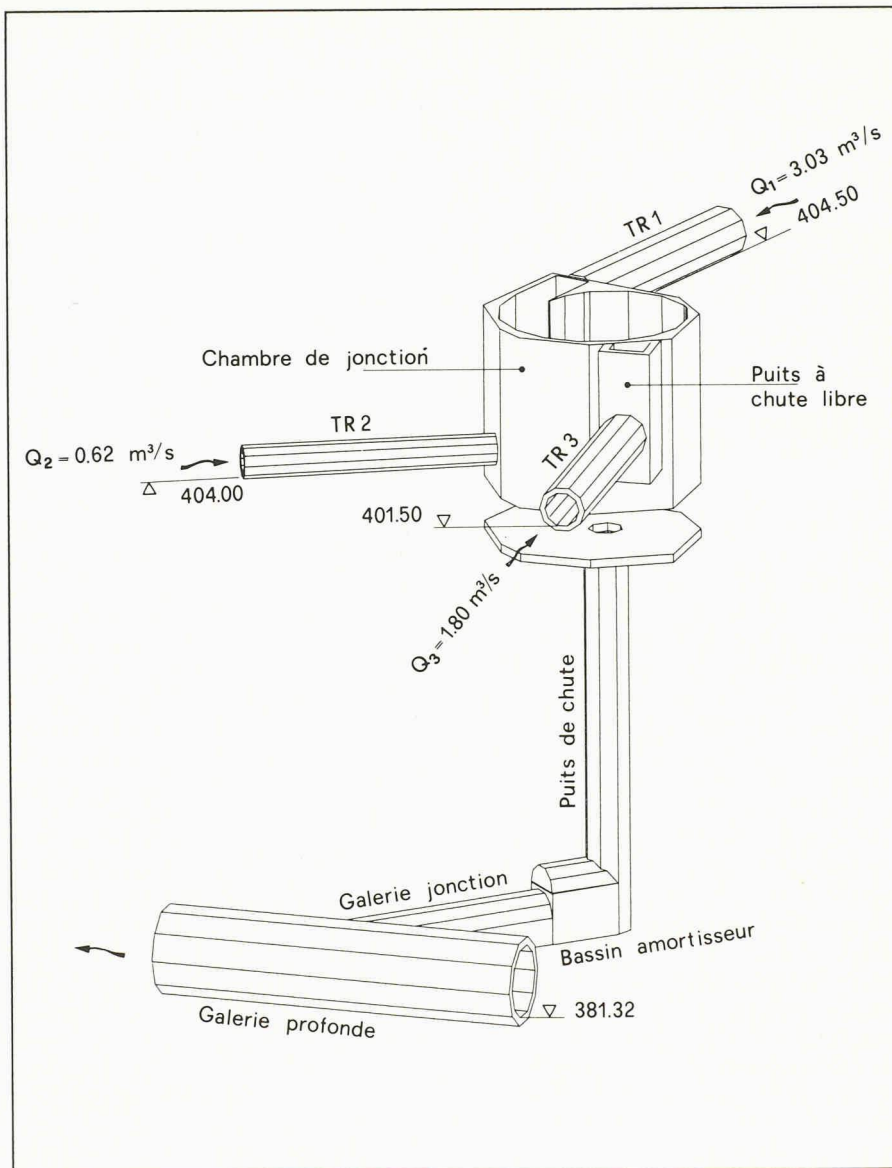


Fig. 11. — Coupe éclatée de l'ouvrage exécuté.

Il nous paraît intéressant de relever ici quelques aspects particuliers des dispositions adoptées pour l'exécution. Ainsi le radier et les parois verticales, sur 0,8 m de haut des deux chambres aux extrémités du puits, ont été revêtus d'un mortier synthétique très résistant à l'abrasion. Le puits a été construit en tuyaux « Armaveyron » très lisses ayant par ailleurs les mêmes qualités que le mortier synthétique. Ce type de finition déjà adopté pour des ouvrages similaires précédents peut être considéré comme ayant fait ses preuves. Il a été conservé ici sans changements.

### 5. Conclusions

La jonction des quatre collecteurs aux « Genêts » a pu être réalisée de manière très compacte par un ouvrage qui marie la simplicité (relative) de conception et d'exécution, une innovation hydraulique et un record. Hydrauliquement il s'agit d'un assemblage entre puits à chutes libres et un puits à vortex sans volute (intérieure). Le record, dans le genre, consiste dans la réunion de trois collecteurs dénivelés en une même chambre à vortex.

Ce nouvel hybride est issu de contraintes spécifiques à la situation, de la réflexion des parties prenantes — Ingénieur et Laboratoire — et de l'étude sur modèles hydrauliques.

#### Adresses des auteurs :

Jacques Bruschin, professeur, EPFL, LHYDREP, 1015 Lausanne  
 Pierre-L. Mouchet, ing. civil  
 P.-L. Mouchet et C. Dubois, ing. civ. SIA, 27, ch. de la Vendée, 1213 Petit Lancy

## L'énergie dans le bâtiment : une nouvelle recommandation SIA

par Kurt Meier, Zurich

### Contenu

La nouvelle recommandation de la Société des ingénieurs et architectes, intitulée « L'énergie dans le bâtiment » (SIA 380/1), vise à l'utilisation économique et mesurée (c'est-à-dire écologique) de l'énergie. A l'auteur des plans comme au promoteur, elle suggère une vision globale, où les critères énergétiques régissent tous les aspects du projet, de la construction à l'exploitation du bâtiment, en passant par le choix de ses installations techniques. La primauté est accordée à l'intégration optimale des facteurs énergétiques, y compris la mise en œuvre de la chaleur ambiante.

A cet effet, la recommandation énonce un certain nombre de principes applicables par le projeteur et le maître d'œuvre. Elle donne des valeurs comparatives (énergie de chauffage, rendement) en fonction de la surface, cela en discernant les valeurs limites des valeurs cibles. Les premières sont les normes usuelles, généralement acceptées, tandis que les secondes représentent des objectifs à atteindre, sans toutefois sortir des possibilités techniques actuelles. Il est montré comment calculer les justifications, dans l'hypothèse de conditions ordinaires d'utilisation; la formule diffère selon qu'elle s'applique à un bâtiment neuf ou à la transformation. Dans le premier cas,

si la surface de plancher chauffée se situe entre 500 et 2000 m<sup>2</sup>, on recourt à un bilan énergétique. Une procédure simplifiée est proposée pour les bâtiments plus petits, tandis qu'il vaut la peine d'élaborer un véritable « principe d'emploi de l'énergie » pour les plus grandes surfaces.

### Bilan et perspectives

Adoptée le 12 septembre 1984 par la commission centrale de normalisation de la SIA, la recommandation « l'énergie dans le bâtiment » est publiée en janvier 1985, en même temps que le volume de documentation (Doc. 80) qui la complète. On a prévu une « consultation prolongée » pour faire connaître au plus tôt les méthodes et les notions nouvellement introduites; on bénéficiera ainsi d'une phase test de grande envergure, permettant d'étayer solidement les innovations et de les harmoniser avec les mesures existantes de la SIA. De leur côté, maîtres d'œuvre, projecteurs, exécutants et autorités feront leurs expériences dans l'application pratique.

La recommandation est l'aboutissement d'une longue préparation, avec des recherches et des consultations nombreuses. On est en droit d'y voir, malgré son caractère encore provisoire, un apport décisif à des constructions énergétiquement irréprochables.

### La SIA trace de nouvelles voies

En édictant des valeurs limites et des valeurs cibles s'appliquant au besoin d'énergie de chauffage et au rendement, la Société suisse des ingénieurs et des

architectes innove en matière de construction «énergétique». Sans subir la contrainte de prescriptions particulières, les maîtres d'œuvre et les projeteurs peuvent chercher la solution qui leur convient à l'aide de ces valeurs et des principes et conseils qui les accompagnent.

Adresse de l'auteur :  
Kurt Meier, ingénieur civil SIA  
Basler et Hofmann  
Forchstrasse 395  
8029 Zurich

valeurs limites d'immissions pour l'anhydride sulfureux et les oxydes d'azote, proposées dans le projet d'ordonnance sur la lutte contre la pollution atmosphérique et déterminantes aussi pour la santé humaine, sont atteintes, voire nettement dépassées.

Les oxydes d'azote et les hydrocarbures se transforment, sous l'effet d'un rayonnement solaire intense, en polluants secondaires, notamment en ozone. Il n'en va pas de ces derniers comme des polluants primaires: le transport de l'ozone, qui a lieu au cours de la synthèse, fait que des concentrations supérieures à celles au lieu d'émission des polluants primaires ont été enregistrées dans les environs des agglomérations et dans les zones rurales. On a mesuré des charges critiques aux trois stations de mesure équipées pour cette substance (Dubendorf, Bâle, Sion); du printemps à l'automne, les valeurs ont parfois été supérieures à 200 g/m<sup>3</sup> durant plusieurs jours. Le seuil de toxicité de l'ozone, situé entre 100 et 120 g/m<sup>3</sup>, a donc été nettement dépassé. Il est en outre inquiétant de constater que les concentrations augmentent constamment depuis trois ans. La dispersion des charges toxiques d'ozone sur de vastes territoires est alarmante, surtout au vu du dépérissement déjà fort avancé de nos forêts.

Le rapport *Pollution de l'air en 1983* a été publié dans la série des cahiers de l'environnement (N° 30); il peut être obtenu au service de documentation de l'Office fédéral de la protection de l'environnement, 3003 Berne.

Office fédéral de la protection  
de l'environnement

## Industrie et technique

### Pollution atmosphérique : pas d'amélioration

La pollution de l'air mesurée dans le centre des villes et dans les agglomérations suisses est toujours aussi élevée et même, elle dépasse parfois nettement les valeurs d'immissions considérées comme inoffensives. C'est ce qui ressort du rapport *Pollution de l'air en 1983*, publié par l'Office fédéral de la protection de l'environnement. Ce rapport résume les nombreuses mesures de polluants atmosphériques effectuées par le «Réseau national d'observation des polluants atmosphériques» (Nabel). Il démontre notamment que les pollutions dues à l'ozone, substance issue de la transformation chimique de polluants primaires, se manifestent aussi dans les régions admises comme peu polluées.

Le réseau Nabel, qui compte aujourd'hui huit stations de mesure, a pour objet de mesurer la pollution atmosphérique actuelle et de suivre son évolution. Ce réseau, en majeure partie automatisé, est géré par le Laboratoire fédéral d'essai des matériaux (LFEM); il n'est pas destiné à enregistrer les valeurs dans des situations extrêmes telles qu'on les rencontre dans les centres des villes ou sur les grands axes routiers, mais à des endroits représentatifs qui ne sont pas particulièrement pollués.

Les résultats enregistrés par le réseau Nabel au cours de ces trois dernières années montrent que la charge de l'air en polluants primaires atteint des valeurs inquiétantes dans les centres des villes et dans les agglomérations et l'emporte de loin sur celle mesurée dans les zones rurales. Dans les zones urbaines, où vit près de 60% de la population du pays, les

### Les matières synthétiques utilisent rationnellement le pétrole

Combien de fois n'a-t-on pas entendu affirmer que les matières premières sont une source de gaspillage énergétique? Et surtout, qu'elles se taillent la part du lion dans la consommation de pétrole.

Qu'en est-il au juste? En réalité, seuls 4% de tous les produits pétroliers sont absorbés par la fabrication de matières synthétiques. En revanche, ce qui est certain, et impressionnant, c'est que 90% des produits pétroliers sont consommés en République fédérale d'Allemagne sous forme d'huile de chauffage ou d'essence à moteur. Alors que ces deux types d'utilisation du pétrole n'apportent que des bénéfices à très court terme et qu'ils font disparaître irrémédiablement d'énormes quantités du très précieux or noir, les matières synthétiques, elles, se conservent parfois pendant de très longues périodes. C'est ainsi que 65% des produits en plastique sont des articles de longue durée (plus de huit ans). Il se trouve d'autre part que leur contenu en hydrocarbures peut être récupéré grâce à l'emploi de méthodes judicieuses.

Aujourd'hui déjà, on parvient à récupérer en Allemagne beaucoup d'énergie à partir des quelque 400 000 tonnes de déchets de produits synthétiques en provenance de tous les secteurs économiques qui prennent le chemin des stations d'incinération. Ces déchets contribuent dans une grande mesure à accroître le rendement énergétique de ces installations. D'une manière générale, la mise en valeur ou la combustion de matières synthétiques usagées permettent d'améliorer le bilan énergétique annuel d'environ un million de tonnes d'équivalent d'huile de chauffage, soit une quantité qui suffirait aux besoins de 16 500 maisons familiales.

Grâce à leurs multiples propriétés, les matières synthétiques répondent de manière optimale aux exigences qu'on leur impose. L'énergie qui a été investie dans leur fabrication est donc utilisée au mieux. Cet avantage les désigne à maints égards comme d'excellents facteurs d'économies:

- de nombreux articles, comme par exemple les emballages et les systèmes de transmission coûtent beaucoup moins en énergie s'ils sont élaborés à partir de matières synthétiques plutôt qu'à partir d'autres matériaux classiques;

- enfin, l'application de produits synthétiques permet elle aussi de réaliser d'appréciables économies d'énergie, ne serait-ce qu'en réduisant le poids des véhicules automobiles ou des avions, ou en favorisant l'isolation thermique des bâtiments;

- les matières synthétiques permettent également de mettre au point de nouveaux procédés de récupération de l'énergie, tels les panneaux solaires ou les éoliennes. L'utilisation de ces énergies dites «alternatives», rendue possible grâce à l'emploi de matières synthétiques, réduit les besoins d'énergie primaire que nécessite la production de courant ou de chaleur.

Au chapitre des matières synthétiques, les économies commencent dès le niveau de la production. C'est ainsi qu'une poubelle de 110 litres en matière plastique coûtera à la fabrication moitié moins cher que la même poubelle en tôle. De même, un pot de yogourt en verre exige deux fois plus d'énergie que le même récipient en plastique.

On n'économise pas seulement de l'énergie à l'échelle de la production, mais également au niveau de l'application. Au cours de ces vingt dernières années, par

exemple, la part des matières synthétiques entrant dans la composition d'une voiture de catégorie moyenne a passé de 15 à 18 kilos. Dans une VW Golf, on peut dénombrer aujourd'hui près de 800 composants en matière plastique. Le succès que remporte l'utilisation de matières synthétiques dans la construction automobile est une source considérable d'économies d'énergie puisqu'en diminuant le poids d'une voiture, on réduit évidemment dans une grande mesure sa consommation de carburant.

Dans la communauté européenne, on compte actuellement quelque 90 millions de voitures de tourisme. Grâce à l'emploi systématique d'éléments synthétiques légers et à la baisse de poids qu'ils entraînent, on peut déjà économiser trois millions de tonnes de carburant par année. Dans les domaines de l'agriculture et du bâtiment, par exemple, il apparaît que l'emploi de matières synthétiques à base d'hydrocarbures est aussi le meilleur moyen d'économiser de l'énergie, de cette précieuse énergie dont nous avons tant besoin.

Source: *Blickpunkt Kunststoff*, publié par Verband Kunststoffzeugende Industrie e.V., Karlstrasse 21, D-6000 Frankfurt.