

**Zeitschrift:** Ingénieurs et architectes suisses  
**Band:** 111 (1985)  
**Heft:** 22

**Artikel:** Le pont de Diepoldsau: conception nouvelle des ponts haubanés à tablier souple  
**Autor:** Walther, René / Houriet, Bernard / Moïa, Pierre  
**DOI:** <https://doi.org/10.5169/seals-75661>

### **Nutzungsbedingungen**

Die ETH-Bibliothek ist die Anbieterin der digitalisierten Zeitschriften auf E-Periodica. Sie besitzt keine Urheberrechte an den Zeitschriften und ist nicht verantwortlich für deren Inhalte. Die Rechte liegen in der Regel bei den Herausgebern beziehungsweise den externen Rechteinhabern. Das Veröffentlichen von Bildern in Print- und Online-Publikationen sowie auf Social Media-Kanälen oder Webseiten ist nur mit vorheriger Genehmigung der Rechteinhaber erlaubt. [Mehr erfahren](#)

### **Conditions d'utilisation**

L'ETH Library est le fournisseur des revues numérisées. Elle ne détient aucun droit d'auteur sur les revues et n'est pas responsable de leur contenu. En règle générale, les droits sont détenus par les éditeurs ou les détenteurs de droits externes. La reproduction d'images dans des publications imprimées ou en ligne ainsi que sur des canaux de médias sociaux ou des sites web n'est autorisée qu'avec l'accord préalable des détenteurs des droits. [En savoir plus](#)

### **Terms of use**

The ETH Library is the provider of the digitised journals. It does not own any copyrights to the journals and is not responsible for their content. The rights usually lie with the publishers or the external rights holders. Publishing images in print and online publications, as well as on social media channels or websites, is only permitted with the prior consent of the rights holders. [Find out more](#)

**Download PDF:** 10.07.2025

**ETH-Bibliothek Zürich, E-Periodica, <https://www.e-periodica.ch>**

## Conception nouvelle des ponts haubanés à tablier souple

# Le pont de Diepoldsau

par René Walther, Lausanne, Bernard Houriet, Tramelan,  
et Pierre Moïa, Genève

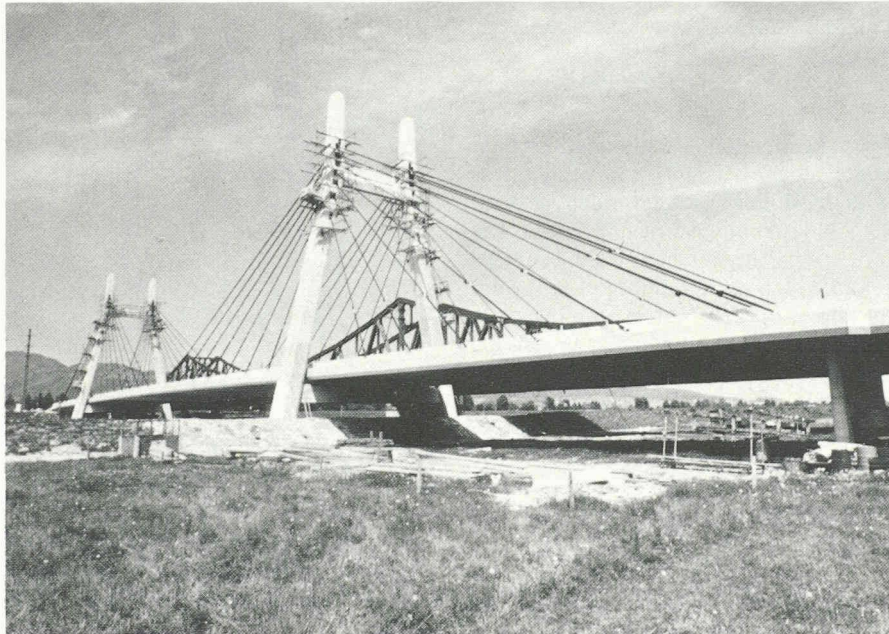


Fig. 1. — Le pont de Diepoldsau.

### 1. Introduction

Suite à l'importante correction des eaux du Rhin réalisée au siècle dernier entre Sargans et le lac de Constance, la commune de Diepoldsau s'est trouvée enclavée sur la rive droite du fleuve. Le pont de bois érigé simultanément constitua le seul trait d'union avec la Suisse et joua ainsi un rôle prépondérant au sein de la vie locale. Cet ouvrage fut remplacé en 1914 par un pont métallique destiné aux tramways, qui prit plus d'importance encore et devint en quelque sorte le symbole de la localité.

Lorsque l'on envisagea de remplacer cet ouvrage sévèrement endommagé par la corrosion, les habitants de Diepoldsau s'insurgèrent contre le choix d'une solution «quelconque» et insistèrent pour obtenir un pont aussi remarquable et attractif que l'ancien.

C'est ainsi qu'en 1982 le Service des routes du canton de Saint-Gall entreprit une mise en soumission pour le moins particulière: seules des variantes de ponts haubanés étaient admises.

La variante retenue (fig. 1) a été projetée par les bureaux d'ingénieurs D. J. Bänziger + A. J. Köppel, Buchs SG (collaborateur A. Bachetta) et Dr R. Walter + H. Mory, Bâle (collaborateurs B. Houriet + P. Moïa). Elle se base sur la conception nouvelle des ponts haubanés à tablier souple, développée par les auteurs de cet article dans le cadre d'un programme de recherche à l'EPFL. Cette recherche est subventionnée par la *Stiftung für wissenschaftliche, systematische Forschungen auf dem Gebiete des Beton- und Eisenbetonbaues* ainsi que par l'Office fédéral des routes.

Le nouveau pont a été inauguré le 30 août 1985, avec la participation enthousiaste

### Résumé

Le pont de Diepoldsau a été inauguré le 30 août 1985 avec la participation chaleureuse de la population locale. Cet ouvrage remarquable représente non seulement la première réalisation d'un pont routier haubané en Suisse, mais également la première application mondiale de la conception nouvelle des ponts haubanés à tablier souple développée à l'EPFL.

de toute la population locale, qui a célébré cet événement pendant trois jours par un festival intitulé avec une certaine emphase «un souffle de Golden Gate»... Cette attitude positive se distingue agréablement de l'hostilité habituelle qu'engendre aujourd'hui toute activité de construction.

### 2. Conception

L'avant-projet utilisé comme base de soumission est représenté à la figure 2. Il prévoyait un nombre réduit de haubans, ce qui nécessite un tablier relativement rigide et compliqué. Une inclinaison importante des haubans ( $\alpha \approx 45^\circ$ ) requiert une surélévation des mâts dont le coût n'est pas compensé par la diminution des sections des câbles.

Dans la variante d'entreprise (fig. 3), différentes modifications ont été apportées dans le but d'offrir une solution économique et esthétique qui exploite au mieux les possibilités de la technologie actuelle, en respectant toutefois la géométrie de base de l'avant-projet.

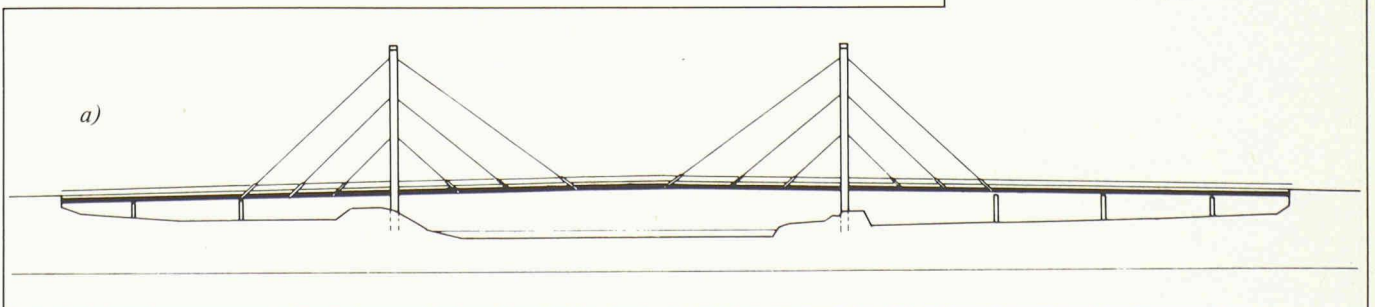
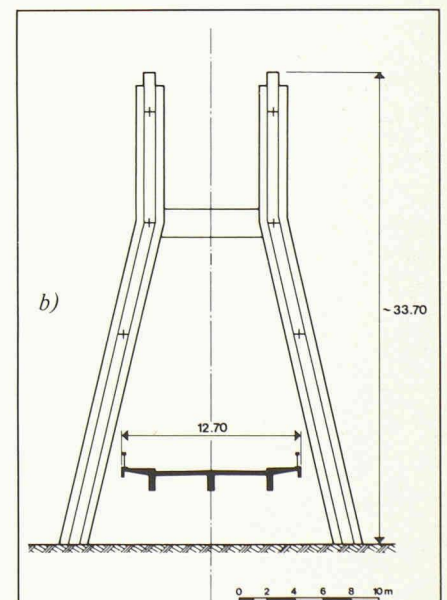


Fig. 2. — Avant-projet. a) Elévation b) Mât

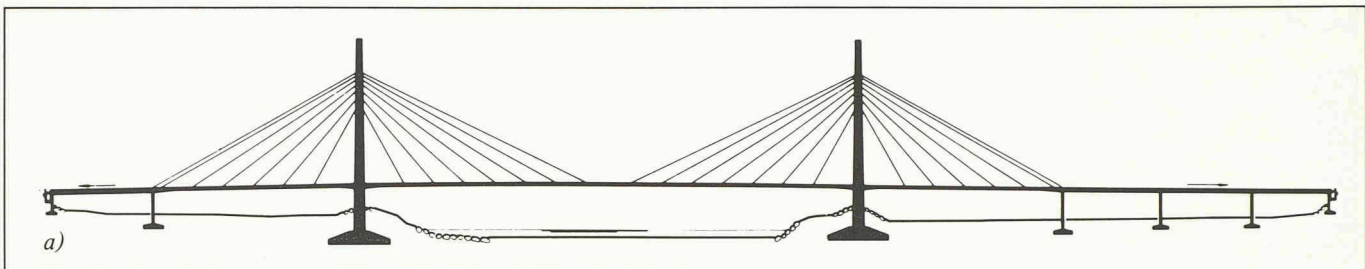


Fig. 3. — Variante exécutée. a) Elévation b) Mât.

Dans ce but, on a proposé de réaliser pour la première fois la conception nouvelle des ponts haubanés à tablier souple. Ce dernier est constitué d'une simple dalle massive coulée sur place, dont l'épaisseur moyenne est de 48 cm. L'avantage majeur de cette solution réside dans l'extrême simplicité du coffrage, de l'armature et avant tout du montage par encorbellement. Ce dernier est d'autant plus économique que l'écart entre les câbles est modéré, ce qui conduit à un haubanage multiple. Le choix de la configuration des haubans en semi-harpe permet de disposer les ancrages dans le mât avec des conditions d'encombrement acceptables, sans réduire de façon sensible l'efficacité des câbles.

Un soin particulier a été accordé à l'aspect architectural des mâts. Les modifications apportées dans les détails (courbure dans la zone supérieure, rainures, section hexagonale de l'entretoise supérieure) confèrent à l'ensemble de l'ouvrage une plus grande légèreté.

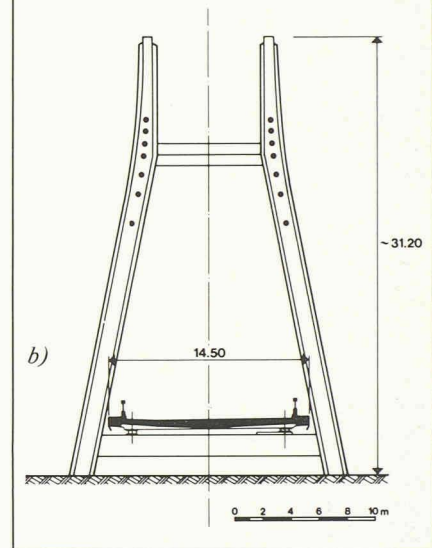
Dans le sens longitudinal, le tablier est lié au droit d'un seul mât (côté Widnau), afin de réduire les sollicitations dans l'ouvrage sous l'action du retrait, du fluage et des variations de température dans le tablier. Au droit de l'autre mât, des culées et de toutes les autres piles, le tablier repose sur des appuis glissants. Les forces de traction qui apparaissent à l'ancrage des câbles de retenue sont reprises au moyen d'une précontrainte verticale qui mobilise le poids de la pile et de sa fondation.

### 3. Calcul statique

#### 3.1 Modélisation

A l'état permanent, les sollicitations d'un pont haubané peuvent être appréhendées de façon simplifiée en assimilant les haubans à des appuis verticaux rigides. Les forces dans les haubans sont estimées selon les lois de l'équilibre et la flexion du tablier est déterminée au moyen des tables traditionnelles [1]<sup>1</sup>. Il est en revanche plus difficile de cerner le comportement statique d'un tel ouvrage sous l'action des surcharges et le recours à l'ordinateur s'avère indispensable dès le stade de l'avant-projet, particulièrement s'il s'agit d'une suspension à haubans multiples.

<sup>1</sup> Les chiffres entre crochets renvoient à la bibliographie en fin d'article.



La conception et le dimensionnement du pont de Diepoldsau ont été réalisés sur la base des deux modèles suivants (fig. 4 et 5):

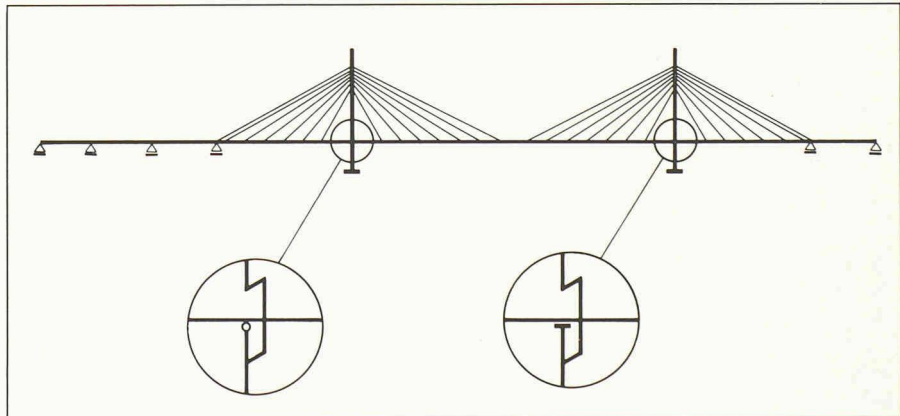


Fig. 4. — Modèle cadre plan.

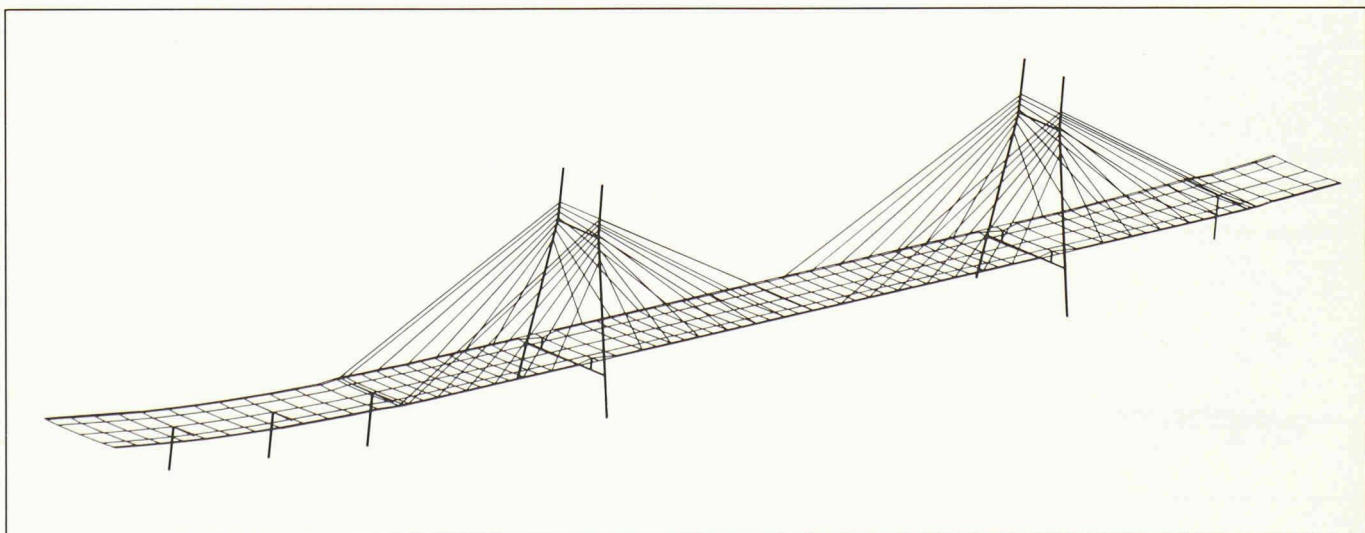


Fig. 5. — Modèle spatial.

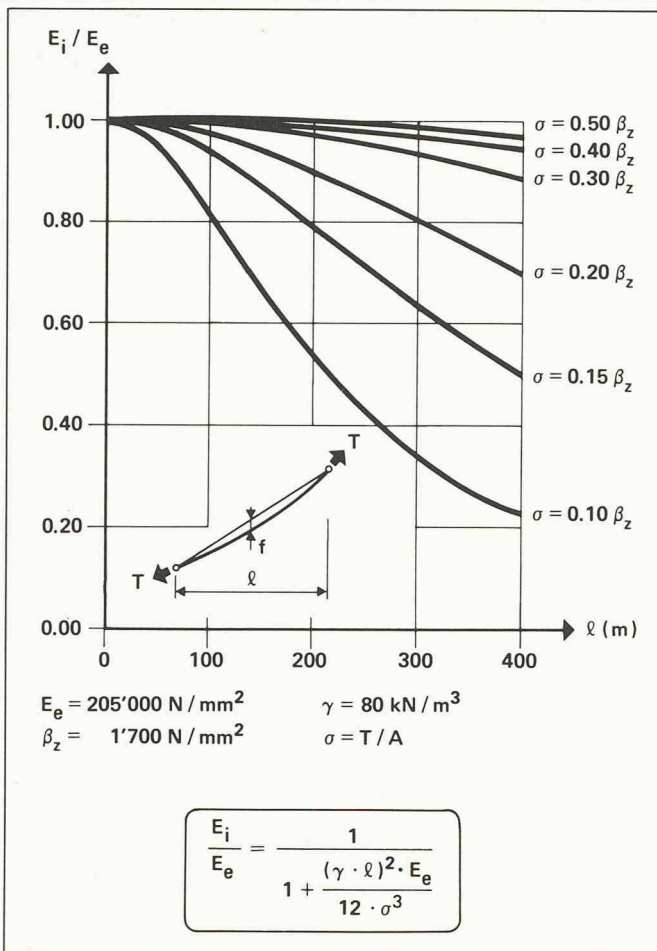


Fig. 6. — Rapport  $E_i/E_e$  indiquant l'influence de la flèche  $f$  d'un hauban sur sa rigidité.

- une projection de l'ensemble de la structure en *cadre plan* dans laquelle les mâts, les haubans et le tablier sont idéalisés au moyen d'une seule barre de rigidité et de section équivalentes;
- un *modèle spatial* dans lequel les éléments des mâts et les haubans sont assimilés à des barres et le tablier est idéalisé à l'aide d'éléments finis du type coque.

De par la simplicité de l'introduction des données et la rapidité de l'exécution du calcul, le *modèle cadre plan* a non seulement servi de base au choix des dimensions de l'ouvrage, mais également constitué le support même de sa conception générale.

Au stade du projet définitif, ce modèle simplifié a été utilisé pour l'analyse détaillée des systèmes partiels engendrés par la procédure de montage. Il a également servi de base au calcul systématique de la flexion longitudinale des mâts et du tablier, réalisés numériquement au moyen de lignes d'influence préinterprétées.

Le *modèle spatial* a requis un champ de mémoire et des volumes de calcul nettement plus importants. Il a été mis en œuvre au stade du projet définitif pour déterminer la flexion transversale des mâts et du tablier, ainsi que les forces dans les haubans notamment sous l'action des surcharges ponctuelles excentrées. Ce modèle a également servi de

base à la vérification de la capacité portante du tablier pour le cas de charge d'une rupture accidentelle d'un hauban. Il a en outre constamment été utilisé pour vérifier ponctuellement la précision des analyses systématiques réalisées au moyen du modèle cadre plan.

### 3.2 Haubans

En raison de sa faible rigidité à la flexion, un hauban ne peut équilibrer son poids propre qu'en prenant la forme d'une chaînette tendue. Son comportement statique est donc affecté d'une non-linéarité géométrique. Il est toutefois possible de prendre en compte ce phénomène de façon simplifiée au moyen d'un module d'élasticité fictif  $E$  (module de Ernst) qui dépend de la longueur du hauban et de son niveau de contrainte [Ernst]. Cette procédure requiert cependant le calcul du module de Ernst pour chaque état de sollicitation du hauban (fig. 6).

Il est possible de simplifier encore la démarche susmentionnée en admettant un module de Ernst sécant  $E_s$  dans le domaine de variation de contrainte du hauban. L'erreur commise demeure modérée même pour des câbles très longs.

$$E_i = \frac{E_e}{1 + \frac{(\gamma \cdot L)^2}{12 \cdot \sigma_m} \cdot \frac{(1+\mu)^4}{16 \cdot \mu^2} \cdot E_e}$$

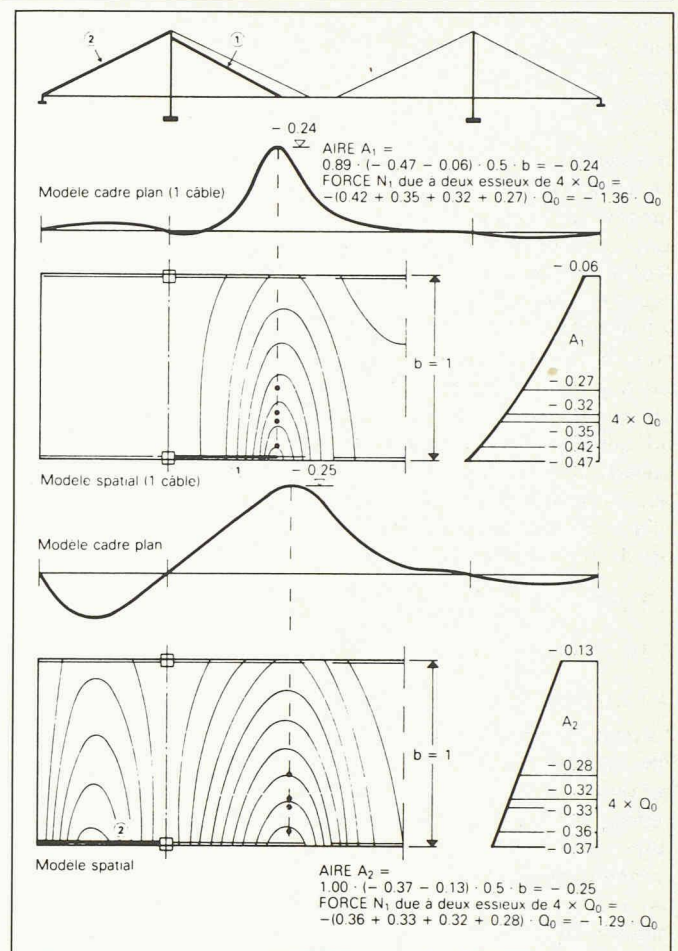


Fig. 7. — Hauban de retenue et hauban en partie courante — suspension latérale.

Comparaison entre la ligne d'influence de l'effort normal  $N$  calculée dans le modèle cadre plan et la surface d'influence calculée dans le modèle spatial.

où  $\mu = \frac{\sigma_{inf}}{\sigma_{sup}}$  ;  $\sigma_m = \frac{\sigma_{inf} + \sigma_{sup}}{2}$

S'il s'agit d'ouvrages en béton de portée moyenne, les variations de contrainte sont modérées par rapport à la contrainte initiale et le module sécant peut être admis constant pour tous les haubans.

Dans le cas du pont de Diepoldsau, une valeur moyenne de  $E_s = 2,05 \cdot 10^8 \text{ kN/m}^2$  a été admise.

Les surcharges admises pour le dimensionnement sont celles de la norme SIA 160. S'agissant de la vérification à la fatigue des haubans, d'entente avec le maître de l'ouvrage, une charge unique constituée d'un essieu de 36 t centré sur une voie de circulation a été prise en compte (norme SIA 161, art. 3084). Il serait en effet peu réaliste d'admettre que la charge totale selon la norme SIA 160 puisse intervenir deux millions de fois. Suite à ce choix, le critère de résistance statique s'est avéré largement déterminant pour le dimensionnement. La contrainte maximale admissible a été fixée aux valeurs suivantes:

$\sigma_{adm} = 0,45 \beta_z$  pour les charges principales

$\sigma_{adm} = 0,50 \beta_z$  pour les charges principales et complémentaires

où  $\beta_z =$  contrainte de rupture de l'acier.

Dans l'avant-projet, les forces dans les haubans ont été estimées au moyen du modèle cadre plan, l'influence des charges concentrées étant prise en compte selon l'équilibre de la poutre simple transversale. Au stade du projet définitif, ces forces ont été déterminées à l'aide du modèle spatial (fig. 7).

Les haubans sont constitués de câbles BBRV à fils parallèles ( $\phi = 7$  mm) dont le nombre varie de 37 à 77 avec des capacités admissibles de 1100 à 2250 kN. Les câbles sont protégés au moyen de gaines en polyéthylène injectées d'un coulis de ciment, qui sont elles-mêmes renforcées à l'aide de tubes d'acier dans la zone du gabarit d'espace libre. Les haubans sont ancrés séparément et peuvent être remplacés en tout temps. L'ancrage adopté est du type BBRV-DINA.

3.3 Mâts

3.3.1 Vérification de la capacité portante

3.3.1.1 Généralités

La capacité portante des mâts a été vérifiée selon la méthode de calcul manuelle présentée dans [2]. Cette vérification repose sur l'utilisation de diagrammes d'interaction de la résistance conventionnelle des sections courantes soumises à la flexion composée et à la flexion oblique [3] et [4].

La procédure générale de calcul se présente comme suit :

- la flexion longitudinale de la partie inférieure des mâts est déterminée à l'état-limite ultime d'instabilité du système longitudinal global (pont flottant) ;
- la flexion longitudinale de la partie supérieure des mâts est déterminée à l'état-limite ultime d'instabilité de l'élément isolé du système longitudinal ;
- la flexion transversale des mâts est déterminée à l'état-limite ultime d'instabilité du système transversal (cadre transversal) ;
- les flexions longitudinale et transversale sont combinées en une sollicitation de flexion oblique dans les sections déterminantes et l'armature nécessaire est déterminée au moyen des diagrammes d'interaction appropriés.

3.3.1.2 Etat-limite ultime d'instabilité du système longitudinal

A l'état-limite ultime d'instabilité, on peut appréhender l'état de déformation du système longitudinal en admettant que la partie supérieure des mâts et les haubans forment un disque rigide (fig. 8). Le mât non lié directement au tablier (point B) est entraîné dans le déplacement généralisé par l'intermédiaire des haubans. En première approximation, on peut admettre que les deux mâts subis-

sent un même déplacement  $W_d$  que l'on retrouve aussi bien en leur tête qu'au niveau du tablier. La stabilité longitudinale peut donc être déterminée par le biais du déplacement commun du tablier, comme dans le cas d'un pont flottant traditionnel.

Les cas de charge antimétriques engendrent dans la partie inférieure des mâts une importante flexion propre que l'on doit prendre en compte dans la réponse horizontale  $H_d$  de l'élément considéré :

$$w_{1,d} = \frac{\ell^2}{EI_d} \left[ \frac{1}{3} H_d \cdot \ell + \frac{1}{4} M_{V,d} + \frac{1}{2} M_{Q,d} + \frac{5}{12} N_d \cdot w_{uo} \right]$$

$$w_d = w_{1,d} \left( 1 - \frac{N_d}{N_{k,d}} \right) \quad , \quad N_{k,d} = \frac{\pi^2 EI_d}{4\ell^2}$$

$$\rightarrow H_d = \frac{12}{\pi^2} \frac{N_{k,d} - N_d}{\ell} w_d - \frac{3}{\ell} \left[ \frac{1}{4} M_{V,d} + \frac{1}{2} M_{Q,d} + \frac{5}{12} N_d \cdot w_{uo} \right]$$

On peut exprimer la relation (1) sous la forme intuitive suivante :

$$H_d = R \cdot W_d - S$$

où  $R$  : force résistance par unité de déplacement horizontal

$S$  : force sollicitante.

Dans l'équilibre horizontal global, les parties inférieures des deux mâts doivent offrir des résistances  $R$  suffisantes pour compenser leur sollicitation propre  $S$ , ainsi que les charges extérieures. Les forces de frottement  $F$  qui agissent favorablement au droit des appuis glissants des autres piles peuvent être prises en compte :

$$\Sigma H_{ext,d} - \Sigma F = \Sigma H_d = w_d \Sigma R - \Sigma S$$

$$\rightarrow w_d = \frac{\Sigma H_{ext,d} - \Sigma F + \Sigma S}{\Sigma R}$$

La flexion longitudinale totale aux pieds des mâts est obtenue par superposition de la flexion propre et de la flexion engendrée par le déplacement commun  $W_d$  :

$$M_d = M_{V,d} + M_{Q,d} + N_d \cdot w_{uo} + H_d \cdot \ell + N_d \cdot w_d$$

3.3.1.3 Flexion longitudinale de la partie supérieure des mâts

La capacité portante nécessaire de la partie supérieure des mâts peut être appréhendée en isolant la zone fléchie du système global (fig. 9).

Selon la méthode simplifiée présentée dans [3], l'augmentation du moment du premier ordre due à l'influence des non-linéarités géométrique et matérielle peut être estimée de façon globale au moyen de la formule suivante :

$$\kappa \approx 1 + \frac{0,4 \ell^2}{\delta \cdot h \cdot e_1}$$

où :  $l$  : demi-longueur de flambage  
 $h$  : hauteur statique de la section la plus sollicitée

$e_1$  : excentricité totale du premier ordre  
 $\delta$  : facteur sans dimension tiré des abaques de résistance conventionnelle, généralement égal à 180

$\alpha$  : facteur d'amplification global.

Le moment de flexion à l'état-limite ultime  $M_*$  est ensuite obtenu à l'aide de la relation suivante :

$$M_* = M_1 \cdot \kappa \cdot \gamma$$

où :  $M_1$  : moment total du premier ordre  
 $\gamma$  : facteur global de sécurité selon la directive 34 de la norme SIA 162.

3.3.1.4 Flexion transversale des mâts

Le système transversal des mâts, pourvu de deux entretoises, permet d'absorber

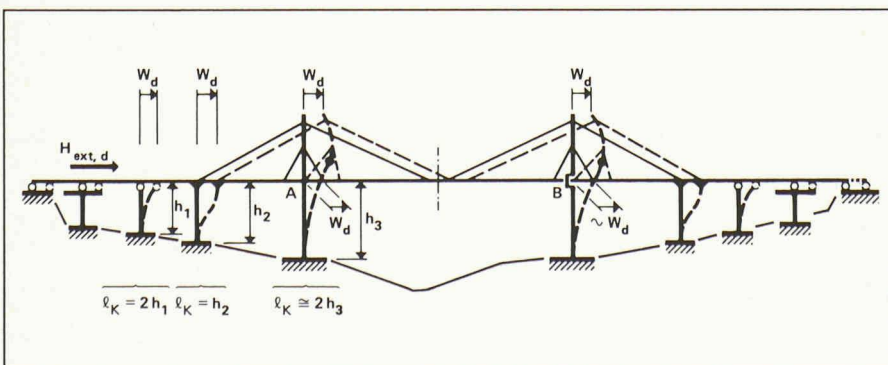


Fig. 8. - Etat de déformation à l'état-limite ultime d'instabilité.

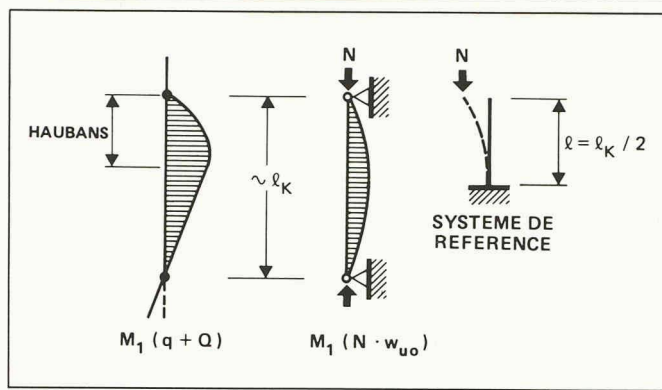
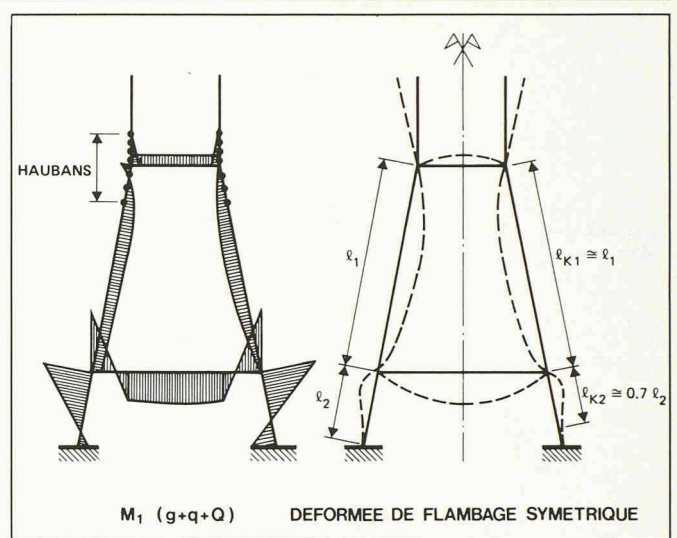


Fig. 9. — Modélisation de la zone supérieure des mâts (ci-dessus).

Fig. 10. — Flexion transversale et longueur de flambage associées (ci-contre).



les sollicitations dues au vent transversal sans aucun problème. La flexion transversale déterminante est engendrée par les forces de déviation des haubans, sous charge de service totale. En première approximation, la dissymétrie des sollicitations due à la légère courbure en plan du tablier peut être négligée et l'on peut admettre une déformée de flambage symétrique (fig. 10).

L'influence du second ordre peut être estimée selon la méthode simplifiée présentée sous 3.2.1.3. Cette influence est faible dans les montants du cadre inférieur relativement rigide. Elle se monte en revanche à environ 50% du moment du premier ordre dans les branches supérieures plus élancées.

### 3.3.2 Vérification de l'aptitude au service

Les entretoises des mâts sont des éléments déterminants de la stabilité globale de l'ouvrage. Afin de maintenir ces éléments en stade homogène sous l'action des charges permanentes, on a disposé une précontrainte centrée dans l'entretoise supérieure (4 câbles BBRV de 1000 kN) et une précontrainte parabolique dans l'entretoise inférieure (2 câbles BBRV de 2350 kN). La précontrainte naturelle engendrée par l'inclinaison des branches du mât ne produit en effet qu'une compression d'environ 0,5 N/mm<sup>2</sup>, insuffisante pour prévenir la fissuration des entretoises sous charge permanente.

Le cadre inférieur relativement rigide s'oppose à la précontrainte de l'entretoise par le développement de moments parasites. Si ces derniers sont défavorables en travée, ils sont en revanche favorables dans les montants du cadre. A l'état permanent, les mâts ne subissent qu'une flexion transversale. La compression engendrée par le haubanage est suffisante pour maintenir les branches des mâts en stade homogène.

Sous l'action des surcharges totales du trafic, les branches des mâts sont sollicitées en flexion oblique. La section située au niveau du tablier subit une pointe de traction, calculée en stade homogène d'environ 4,3 N/mm<sup>2</sup>. Les tractions maximales dans les autres sections sont inférieures à 1,3 N/mm<sup>2</sup>. Dans les entretoises, l'augmentation de la flexion transversale conduit à une contrainte maximale de 1,5 N/mm<sup>2</sup>. Les valeurs de ces contraintes indiquent que les mâts se maintiennent en stade quasi homogène, même sous surcharge totale. Dans tous les cas, les effets d'une fissuration localisée, engendrée par des actions ou phénomènes non considérés dans le modèle de calcul, seraient maîtrisés par l'importante armature disposée dans les mâts ( $\mu_{moyen} = 1\%$ ) pour assurer une capacité portante suffisante.

### 3.4 Tablier

A l'état permanent, les flexions transversale et longitudinale du tablier ont été déterminées à l'aide du modèle spatial (fig. 11).

Les moments longitudinaux sous l'action des surcharges de trafic ont été tirés des lignes d'influence établies dans le modèle cadre plan (fig. 12). La répartition transversale de l'armature longitudinale a été choisie sur la base de cas de charge caractéristiques calculés dans le modèle spatial. On a en outre tenu compte de la nécessité d'une armature minimale le long des bords libres de la dalle pour assurer une capacité portante suffisante en cas de rupture accidentelle d'un hauban. Cette procédure de calcul simplifiée a été adoptée dans le but de limiter le nombre de cas de charge à traiter dans le modèle spatial. L'influence du 2<sup>e</sup> ordre a été estimée de façon globale dans le modèle cadre plan, à l'aide de quelques cas de charge représentatifs. L'augmentation des moments du premier ordre demeure partout inférieure à 10%.

Les moments transversaux sous l'action des surcharges de trafic ne dépendent que faiblement de l'élasticité du haubanage. Ils ont été estimés de façon traditionnelle au moyen des tables usuelles. Le dimensionnement transversal a été réalisé selon les critères de la précontrainte partielle (câbles BBRV 1000 kN,  $e = 80 - 100$  cm).

Dans le sens longitudinal, le dimensionnement a été effectué selon le critère de la sécurité à la rupture des sections, sur la base de l'enveloppe des moments élastiques. La résistance des sections sous sollicitation de flexion composée a été déterminée au moyen d'abaques [5].

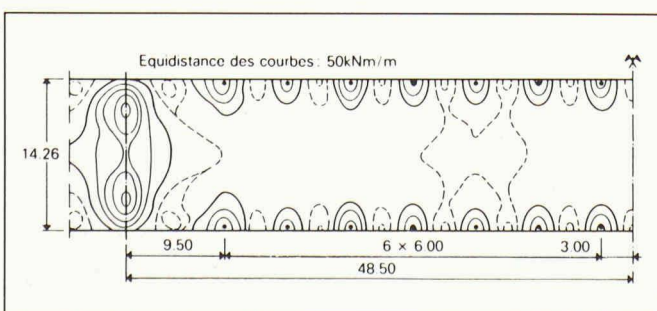


Fig. 11. — Modèle spatial, flexion longitudinale du tablier.

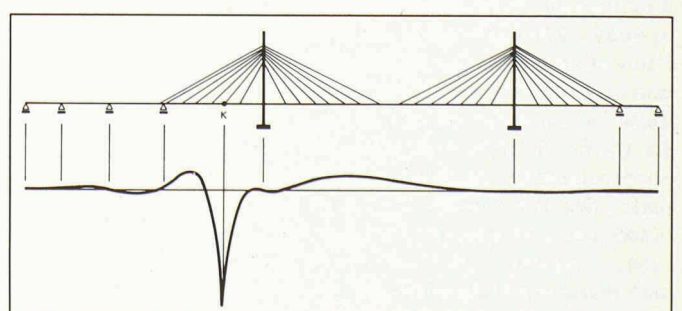


Fig. 12. — Modèle cadre plan, ligne d'influence du moment de flexion au nœud K.

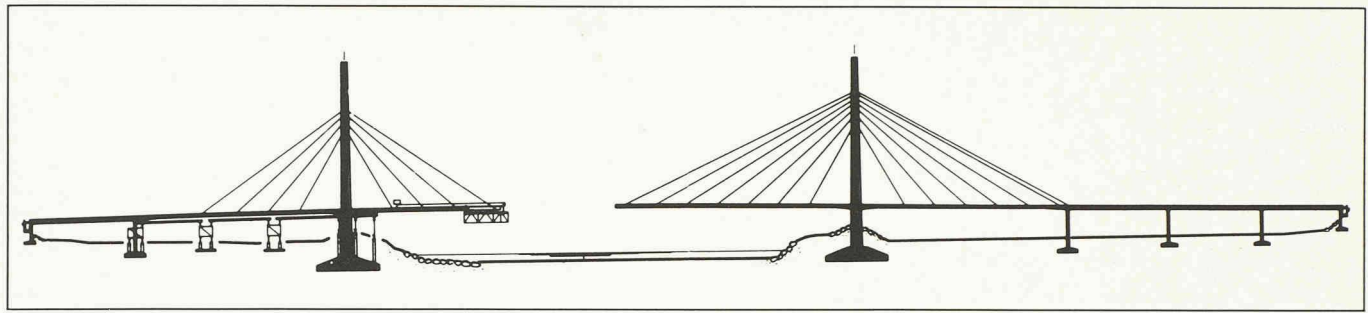


Fig. 13. — Etat de montage.

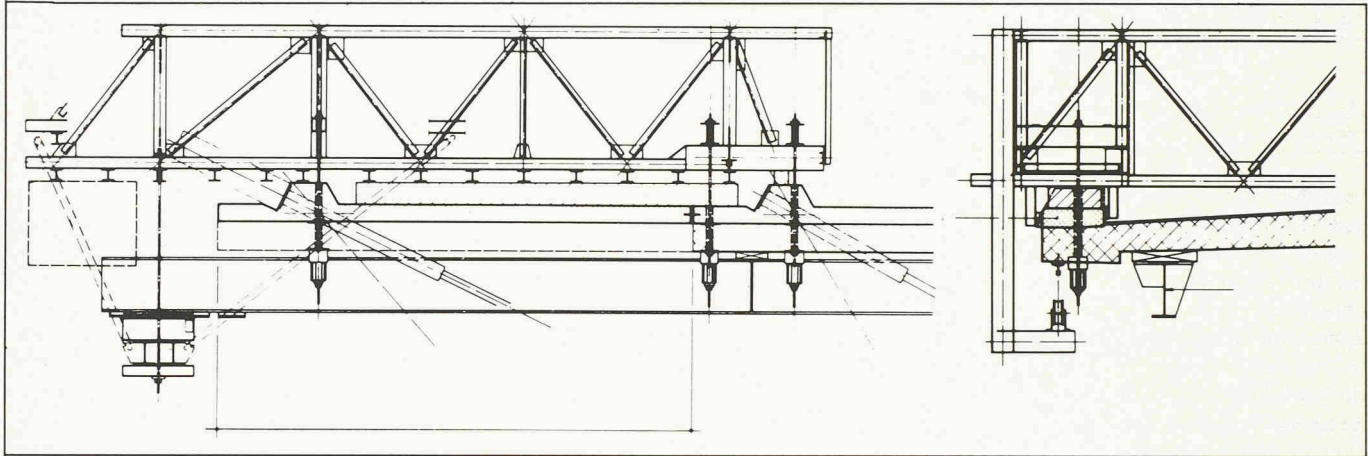


Fig. 14. — Chariot de montage.

La vérification de la capacité portante lors de la rupture accidentelle d'un hauban a été effectuée sur la base des champs de moments élastiques établis dans le modèle spatial, selon une procédure simplifiée, similaire à celle de la directive 35 de la norme SIA 162.

Une précontrainte auxiliaire centrée (2 câbles BBRV de 1900 kN) destinée à égaliser la compression dans le tablier dans les étapes nouvellement réalisées a été disposée dans l'ensemble de la zone haubannée. Une précontrainte de continuité également centrée (4 câbles BBRV de 1900 kN) a été mise en place dans la zone de clavage dans le but d'assurer une réserve de compression dans cette partie du tablier non précontrainte naturellement par le haubanage. Enfin, une précontrainte supérieure (2 câbles BBRV de 1900 kN) a été disposée au droit des mâts et des piles de retenue.

### 3.5 Montage et réalisation

Les travaux dans le lit secondaire du Rhin étaient autorisés durant les mois d'octobre à avril. C'est durant cette période (1983-1984) que se sont déroulés l'ensemble des travaux de fondation ainsi que la réalisation sur cintre fixe des viaducs d'accès et des travées de rive.

La travée centrale a été exécutée par encorbellement au-dessus du Rhin, à partir des deux mâts. Un chariot de bétonnage d'un type nouveau a été développé à cette occasion. Il permet de tirer parti directement du haubanage multiple en utilisant les haubans définitifs comme supports du chariot lors du bétonnage de la nouvelle étape. Cela a été rendu pos-

sible par l'adjonction dans le coffrage d'un élément en béton préfabriqué disposé le long de chaque bord du tablier, dans lequel est coulée la trompette de guidage du hauban. Cet élément est fixé au chariot et permet de transmettre l'effort horizontal qui est introduit par le hauban lors de sa mise en tension et qui ne peut pas être repris par le béton non encore durci.

Le rythme hebdomadaire a été le suivant :

#### Lundi

- Application de la précontrainte longitudinale et transversale de l'étape précédente.
- Introduction et mise en tension partielle des haubans arrière correspondants.
- Avancement des poutres de lancement.
- Abaissement du chariot sur des roulettes à l'arrière et sur la poutre de lancement à l'avant.
- Avancement du chariot à l'aide de vérins hydrauliques.
- Mise en place et fixation des éléments préfabriqués sur le chariot.

#### Mardi

- Mise en place des haubans.
- Transmission de la force de suspension avant sur les haubans.
- Mise en place du ballast et tension des haubans.
- Mise en tension des haubans arrière.

#### Mercredi

- Pose de l'armature.
- Bétonnage avec décharge progressive du ballast.

*Jeudi, vendredi* : jours de réserve.

L'utilisation d'un ballast a été dictée par la nécessité d'éviter une mise en tension des haubans en cours de bétonnage. Le scénario de montage a en effet permis de positionner l'ouvrage avant le bétonnage de chacune des étapes de façon telle que la forme de la nouvelle étape soit, pendant son durcissement, proche de sa forme dans l'ouvrage terminé.

Une autre condition importante a été d'éviter toute fissuration des mâts pendant les étapes de construction.

Les calculs du montage ont permis en premier lieu de s'assurer que les efforts engendrés par la procédure de réalisation étaient inférieurs aux sollicitations de dimensionnement. Ils ont également servi à définir la procédure de montage elle-même, de façon à respecter les conditions décrites ci-dessus (critère de forme, critère de résistance).

La méthode de calcul utilisée consiste à prendre l'ouvrage terminé au temps  $t = \infty$  et à le démonter pas à pas dans le calcul. On obtient ainsi pour chaque stade de montage l'état de sollicitation de l'ouvrage ainsi que les forces à appliquer dans les haubans en vue d'obtenir l'état de déformation désiré.

Les écarts de température entre les haubans et les éléments en béton qui s'échauffent et se refroidissent moins vite, ont une incidence directe sur les sollicitations et les déplacements. Etant donné que la procédure de montage est régie par les déformations, il faut déterminer pour chaque état partiel de la structure une table de correction pour un écart unitaire de température, afin de

pouvoir maîtriser le phénomène sur le chantier, en fonction de l'écart de température réel mesuré.

#### 4. Remarques finales

Avant son inauguration officielle, l'ouvrage a été soumis à une série d'essais statiques et dynamiques intensifs. Les mesures obtenues présentent une très bonne corrélation avec les valeurs théoriques tirées des modèles de calcul présentés ci-dessus.

Pendant l'élaboration du projet, différentes craintes ont été émises quant aux effets physiologiques néfastes qu'un tablier aussi souple pourrait engendrer sur les piétons. Or, l'essai dynamique a démontré la grande capacité d'amortissement de l'ouvrage, ainsi que le niveau modéré de ses vibrations, même sous l'action du cas de charge extrême d'un



camion roulant sur une planche. Ce comportement dynamique favorable avait été préalablement mis en évidence au moyen d'une étude théorique et expérimentale réalisée à l'EPF. Ce sujet relativement ardu sera traité prochainement dans un article séparé.

La réalisation du pont de Diepoldsau permet d'affirmer que la conception nouvelle des ouvrages haubanés pourvus d'un tablier souple offre aujourd'hui toutes les garanties voulues, tant du point de vue de la statique et de la dynamique, que de celui de l'économie. De par leur élégance incontestable, de tels ponts s'intègrent parfaitement dans le paysage et peuvent même susciter un véritable engouement au sein de la population locale.

#### Bibliographie

- [1] HOMBERG H. (1968): *Fahrbahnplatten mit veränderlicher Dicke*, Springer-Verlag, Berlin/Heidelberg/New York.
- [2] HOURIET B., WALTHER R. (1984): *Dimensionnement pratique des pièces comprimées élancées en béton armé* — Sections pleines, Presses polytechniques romandes, Lausanne.
- [3] WALTHER R. (1977): *Abaques pour le dimensionnement des sections en béton armé* — Sections pleines, Presses polytechniques romandes, Lausanne.
- [4] WALTHER R., HOURIET B. (1980): *Abaques pour le dimensionnement des sections en béton armé* — Sections creuses, Presses polytechniques romandes, Lausanne.

#### Participants

*Maître de l'ouvrage:*  
Canton de Saint-Gall

*Direction générale des travaux et géologie:*  
Tiefbau- und Strassenverwaltung des Kantons St. Gallen, Aô. Brückenbau

*Direction locale des travaux:*  
Ingenieurbüro Frei + Krauer, Rapperswil

*Entreprises:*  
Unternehmensgemeinschaft Huag AG, Diepoldsau; Köppel-Vogel AG, Widnau; L. Gantenbein + Co. AG, Werdenberg; Preiswerk AG, Zürich

*Auteur du projet:*  
Communauté d'ingénieurs D. J. Bänziger & A. J. Köppel, Buchs SG; collaborateur: A. Bacchetta; D<sup>r</sup> R. Walther/H. Mory, Basel; collaborateurs: B. Houriet, D<sup>r</sup> ès sc. techn., et P. Moia

*Sous-traitants:*  
Encorbellement haubané: Preiswerk + Cie AG, Basel; H. Schürer, Zürich  
Echafaudage: E. van Randen, Stallikon  
Précontrainte: Stahlton AG, Zürich/St. Gallen

*Adresse des auteurs:*  
René Walther, Dr. ing.,  
professeur IBAP — EPFL  
1015 Lausanne.  
Bernard Houriet,  
Dr. ès sc. techn. ing. dipl. EPFZ  
GHHV ing. civils SIA  
Grand'Rue 152  
2720 Tramelan  
Pierre Moia, ing. dipl. EPFL  
Tremblet & Cie S.A.  
Montbrillant 27  
1201 Genève

## Actualité

### L'élaboration cohérente d'une loi absurde

La revue *Ciba-Geigy* cite dans son dernier numéro une étude surprenante effectuée par le psychologue californien Bavelas: «Dans cette expérience sur le rôle de la désinformation, on présentait à deux sujets, A et B, une série de coupes histologiques, avec pour mission d'apprendre, par un processus de tâtonnements, à distinguer les tumeurs bénignes des tumeurs malignes. Aucun des deux sujets n'était versé en médecine et les réponses étaient notifiées en pesant sur le bouton «bénin» ou «malin», auquel répondait un signal lumineux «juste» ou «faux».

»L'astuce, à l'insu des participants, était la suivante: A recevait des réponses adéquates, «juste» quand le diagnostic était correct et «faux» quand il ne l'était pas.

B en revanche recevait des réponses inadéquates. Que son diagnostic fût exact ou erroné, la réponse ne dépendait pas de ses propres diagnostics, mais reposait sur le diagnostic de A.

»Pour A, l'expérience revenait à apprendre à différencier par une méthode assez simple, un tissu normal d'un tissu pathologique. En effet, après un certain temps, toute personne d'intelligence normale arrive à établir la distinction dans 80% des cas.

»Pour B, au contraire, la tâche est beaucoup plus difficile. Il tente de trouver un ordre qui ne lui est pas accessible parce que les dés sont pipés et que les informations qu'il reçoit sont inadéquates.

»Si, par l'expérience, on réunit A et B pour un échange d'idées sur les possibilités de différenciation, on s'aperçoit bien vite, comme on pouvait s'y attendre, que les théories de B sont beaucoup plus subtiles et complexes que celles de A.

»Mais, chose surprenante, A est impressionné par les explications de B et ne les refuse pas en bloc. Bien davantage: A se met à douter de sa propre théorie, qu'il tient rapidement pour trop simple et la rejette. Plus absurdes sont les théories de B, plus elles émerveillent A. Au cours des essais, il est apparu que tous les B et tous les A pensent que dans d'autres exercices du même genre, c'est B qui s'en tirera le mieux.»

M. Cosandey, Morges

#### Note de la rédaction:

Si l'on a pris la peine de suivre le dédale subtil de cette expérience, on s'aperçoit que ses implications dépassent largement le cadre du laboratoire. Elle démontre notamment l'importance essentielle de l'information sur le mécanisme de notre jugement: notre façon de raisonner est tributaire de la véracité de nos sources de renseignements pour les domaines que nous ne connaissons pas. La crédibilité parfois surprenante accordée à des constructions intellectuelles objectivement délirantes s'explique fort bien par les observations du psychologue Bavelas.