

Objektyp: **Advertising**

Zeitschrift: **Ingénieurs et architectes suisses**

Band (Jahr): **111 (1985)**

Heft 8

PDF erstellt am: **21.09.2024**

### **Nutzungsbedingungen**

Die ETH-Bibliothek ist Anbieterin der digitalisierten Zeitschriften. Sie besitzt keine Urheberrechte an den Inhalten der Zeitschriften. Die Rechte liegen in der Regel bei den Herausgebern.

Die auf der Plattform e-periodica veröffentlichten Dokumente stehen für nicht-kommerzielle Zwecke in Lehre und Forschung sowie für die private Nutzung frei zur Verfügung. Einzelne Dateien oder Ausdrucke aus diesem Angebot können zusammen mit diesen Nutzungsbedingungen und den korrekten Herkunftsbezeichnungen weitergegeben werden.

Das Veröffentlichen von Bildern in Print- und Online-Publikationen ist nur mit vorheriger Genehmigung der Rechteinhaber erlaubt. Die systematische Speicherung von Teilen des elektronischen Angebots auf anderen Servern bedarf ebenfalls des schriftlichen Einverständnisses der Rechteinhaber.

### **Haftungsausschluss**

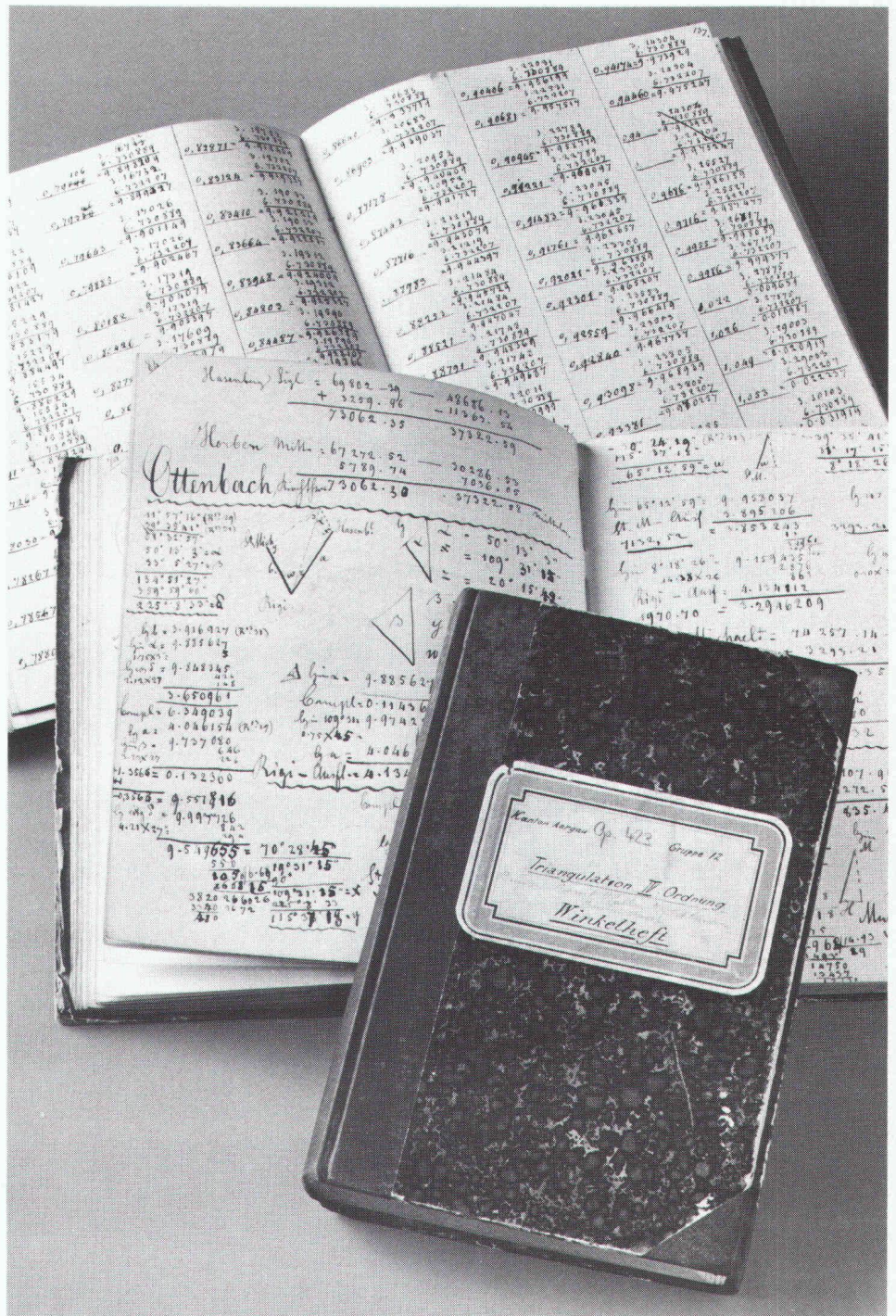
Alle Angaben erfolgen ohne Gewähr für Vollständigkeit oder Richtigkeit. Es wird keine Haftung übernommen für Schäden durch die Verwendung von Informationen aus diesem Online-Angebot oder durch das Fehlen von Informationen. Dies gilt auch für Inhalte Dritter, die über dieses Angebot zugänglich sind.

# Collectionnez les carnets de terrain, cela en vaut la peine!

Il faut collectionner les antiquités avant que leur valeur ne soit reconnue. Par exemple les carnets de terrain remplis. Il faut bien avouer que ces carnets ne sont pas toujours très esthétiques. Défraîchis qu'ils sont par la pluie et le vent, ces objets de collection, devenus précieux avec le temps, reçoivent une patine particulière sous l'effet des gouttes de béton et de terre.



Si les carnets de terrain sont en voie de disparition, c'est la faute de l'**ALPHACORD** de Kern. Pourquoi? Parce que cet ordinateur de terrain permet de relever automatiquement toutes les mesures et de les inscrire et commenter en majuscules et minuscules dans n'importe quelle langue. Grand comme un livre de poche, l'**ALPHACORD** a également de la place pour vos programmes ou les programmes Kern **SICORD**. Grâce aux interfaces incorporées, tout les résultats peuvent être transférés commodément sur l'ordinateur de bureau. Mais ne jetez pas pour autant votre crayon au panier: vous en aurez besoin pour remplir d'abord le bon d'information.



Kern & Cie S.A.  
Usines de mécanique de précision,  
d'optique et d'électronique  
CH-5001 Aarau, Suisse  
Téléphone 064 25 1111

B1857

## Veillez m'envoyer:

- La documentation sur toute la gamme Kern.
- La documentation sur l'ALPHACORD.

Nom: \_\_\_\_\_

Maison: \_\_\_\_\_

Rue: \_\_\_\_\_

NPA/Lieu: \_\_\_\_\_



B1855

## **SarnaPanel: isolation pratique et sûre pour la rénovation d'une toiture traditionnelle.**

Le «Spittelhof» à Zofingue est l'une de ces magnifiques fermes anciennes qui font le charme de la Suisse alémanique. La commune s'étant déterminée à consacrer cette bâtisse plus que deux fois centenaires à des activités de loisirs, il s'agissait de la rénover dans le plus grand respect de son caractère.

Il faut naturellement rendre hommage tout d'abord à l'architecte qui a su préserver avec sensibilité le style de la ferme. Mais il convient d'associer les nouveaux matériaux à cette réussite; les éléments de sous-toiture SarnaPanel, par exemple, le système qui s'impose dans la remise à neuf des belles toitures à l'ancienne, aussi bien pour des considérations d'esthétique que par ses caractéristiques fonctionnelles.

### **SarnaPanel: le panneau sandwich prêt à la pose qui remplit à la fois les fonctions de sous-toiture, d'isolation thermique et de pare-vapeur.**

Chaque élément du système SarnaPanel est composé de matériaux de qualité ayant fait leurs preuves. Ils peuvent être posés même lorsque la distance entre les chevrons est au-dessus de la norme, sur des chevrons partiellement en porte-à-faux ou de sections diverses; situations que l'on rencontre souvent en rénovation. Couvrant une surface importante (jusqu'à 2,60 x 0,60 m), chaque panneau jouit en outre de façon intrinsèque d'une bonne résistance statique. Ces caractéristiques sont précieuses pour la pose. Ainsi, dans le cas du «Spittelhof» les mille mètres carrés de sous-toiture SarnaPanel furent appliqués en cinq jours seulement, y compris la soudure d'une bande d'étanchéité sur toutes les jointures.

Dans le cas qui nous occupe, l'architecte a opté pour les éléments SarnaPanel **Deco S5** dont la face visible, crèpe blanc, met particulièrement bien en valeur la vieille charpente. Un éclairage indirect souligne d'ailleurs l'ambiance chaleureuse de l'espace situé à l'intérieur de la toiture.

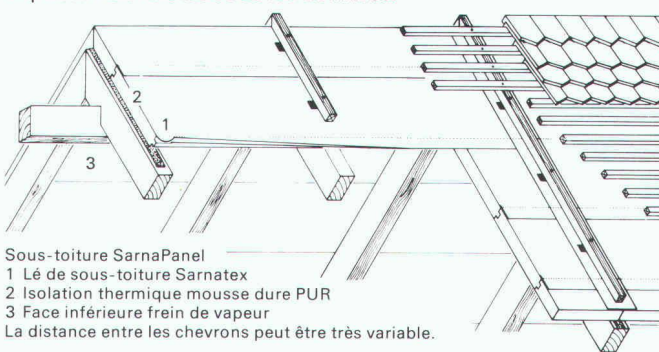
### **Légers, les panneaux du système SarnaPanel se posent sans problème sur la charpente existante.**

Selon l'exécution, les sous-toitures SarnaPanel ne pèsent que 5,5 kg par m<sup>2</sup> environ. Ce fait prend toute son importance, lorsqu'on sait que les anciennes charpentes ont été souvent trop faiblement calculées. En appliquant le système SarnaPanel, on évite d'avoir à renforcer l'ancienne charpente ce qui ne manque

pas d'avoir une incidence favorable sur le budget global de la rénovation.

### **Le système SarnaPanel est idéal pour l'isolation des toits à pans inclinés.**

Le système SarnaPanel fait partie des systèmes de sous-toiture SarnaRoof qui s'imposent dans l'isolation de tous les types de toits de forme traditionnelle. Ils permettent de conserver la précieuse chaleur à l'intérieur des immeubles et de gagner des espaces habitables sous les combles.



Sous-toiture SarnaPanel  
1 Lé de sous-toiture Sarnatex  
2 Isolation thermique mousse dure PUR  
3 Face inférieure frein de vapeur  
La distance entre les chevrons peut être très variable.

SarnaPanel pour les travaux de rénovation.

A Zofingue, la restauration a été confiée à un entrepreneur formé par Sarna, comme il est de règle dans l'application de tous les systèmes Sarna. D'ailleurs, si le système SarnaPanel vous intéresse dans le cadre d'un projet de construction ou de rénovation, nous vous communiquerons très volontiers l'adresse d'un entrepreneur agréé de votre région.

Pour de plus amples informations:  
Sarna Plastiques SA, En Budron D,  
1052 Le Mont-sur-Lausanne, tél. 021-33 50 53

**SarnaPanel** de  **Sarna**  
Sarna tient et retient.

# La solution Cipag: l'eau chaude dans l'armoire haute.

Grâce à sa forme spécialement adaptée, **le nouveau chauffe-eau électrique CIPAGglas 280 l** est encastrable dans toutes les armoires hautes (normes suisses).

La thermovitrification à 890° C du chauffe-eau CIPAGglas 280 l garantit une protection efficace contre la corrosion. Et une qualité constante de l'eau.

Le chauffe-eau CIPAGglas 280 l pour armoire haute répond à toutes les exigences techniques et de confort.

## Ses avantages sont convaincants:

Grande bride frontale pour un nettoyage rapide et facile.

Batterie chauffante horizontale avec corps de chauffe en stéatite facilement interchangeables.

Le chauffe-eau CIPAGglas 280 l pour armoire haute n'a pas besoin d'être vidé lors d'une intervention de l'électricien.

L'isolation extrêmement efficace en polyuréthane expansé avec une enveloppe en PVC réduit au minimum la perte d'énergie.

Le support en acier thermolaqué blanc ménage un espace libre pour l'appareillage hydraulique. De plus il est réglable en hauteur.



 **cipag**

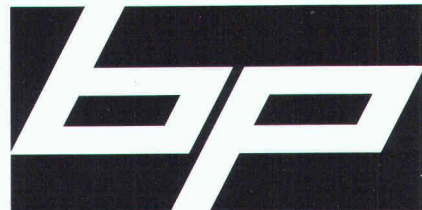
Fabrique de chaudières et chauffe-eau  
1800 Vevey - tél. 021/51 94 94

Agence de Genève - tél. 022/35 56 36

Succursale de Pfäffikon/ZH - tél. 01/950 00 95

**5 ANS  
DE GARANTIE  
TOTALE\***

\*y compris l'équipement électrique



## La technologie suisse de pointe

Dans chaque maison, les fenêtres sont les parties de façades qui sont le plus mises à contribution. Voilà pourquoi ceux qui veulent se procurer des avantages clairs comme le verre (au lieu de risquer de sombres perspectives dans une rénovation prématurée), se décideront pour les fenêtres Piatti.

En effet, les fenêtres Piatti en bois et en bois-métal sont des produits de qualité reconnue qui ont fait leurs preuves pendant plus de 30 ans. Et cela parce que nous n'utilisons que les matières premières et les matériaux les meilleurs. Par ailleurs, nous attachons le plus grand prix au travail sur mesure exact et soigné. Ainsi, nous travaillons avec des machines ultramodernes qui ne tolèrent que des écarts d'un dixième de millimètres. Outre la précision, nous avons aussi un faible pour l'artisanat. La conjonction de l'artisanat et de la technique appartient à nos principes les plus chers. Ce n'est en effet que de cette manière que nous pouvons vous garantir notre qualité jusqu'aux moindres détails et vous fabriquer des fenêtres sur mesure impeccables.

Si vous désirez en savoir davantage sur nos fenêtres Piatti et nos prestations de service dans les nouvelles constructions ou dans les rénovations, demandez la documentation au moyen du coupon ci-dessous. Ou alors téléphonez-nous tout simplement. Nous nous ferons un plaisir de vous conseiller.

### La fenêtre Piatti en bois, type H

La fenêtre en bois avec verre isolant, dont la construction de base permet d'utiliser les vitrages les plus divers. C'est un type de fenêtres extrêmement polyvalent, car il convient aux besoins les plus divers... des HLM jusqu'aux utilisations très particulières.

Veillez m'envoyer gratuitement SIA  
 le catalogue de fenêtres Piatti

Nom: \_\_\_\_\_

Prénom: \_\_\_\_\_

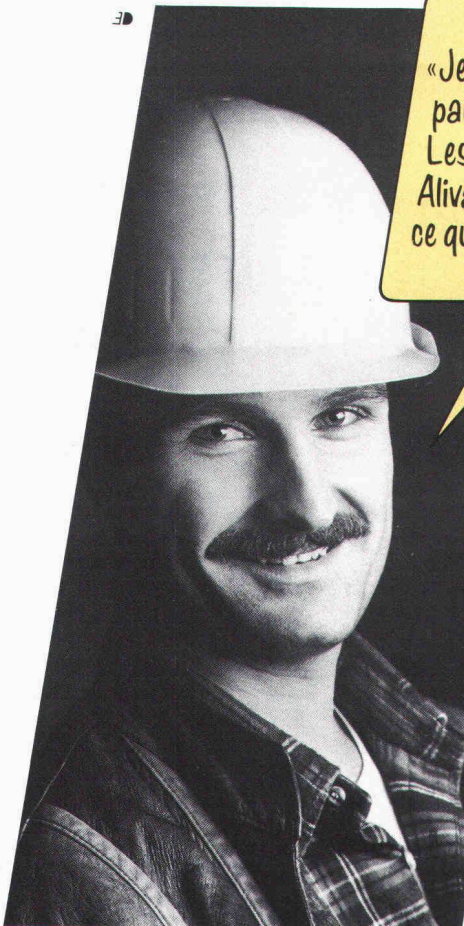
Rue/no: \_\_\_\_\_

NPA/Lieu: \_\_\_\_\_

Prière d'adresser ce coupon à:  
Bruno Piatti SA, Riedmühlestrasse 16  
8305 Dietlikon, téléphone 01/833 16 11

B1814

**BP Piatti**  
**Fenêtres**

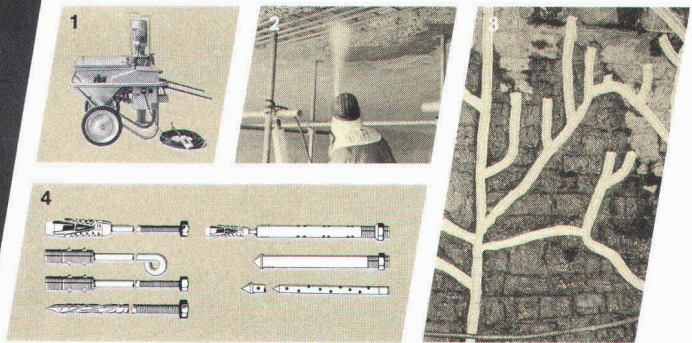


«Je peux vous le dire par expérience: Les ancrages et appareils Aliva tiennent ce qu'ils promettent!»

Aliva SA  
Bellikonstrasse 218  
Case postale 69  
CH-8967 Widen  
Suisse  
Tél. 057 31 11 50  
Télex 55449 aliva ch

**aliva**

B1836

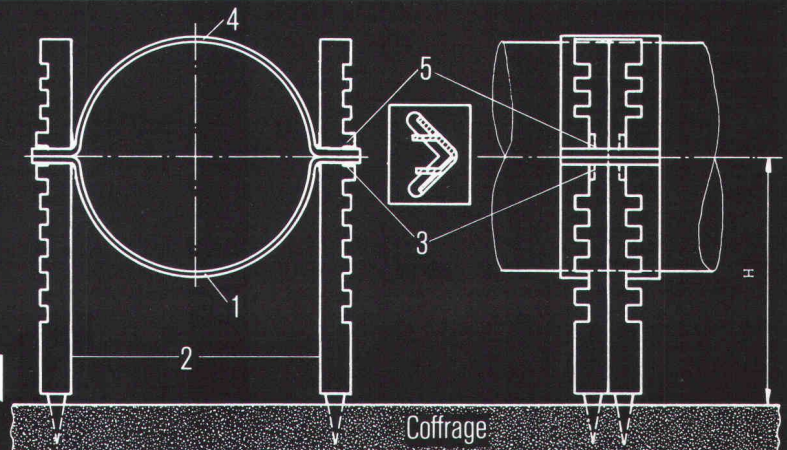


1. Modèle 200.5. Appareil de malaxage et de projection
2. Entretien et réparation d'ouvrages en béton avec les machines de projection de béton Aliva
3. Assortiment des ancrages pour rocher et mortier
4. Captage de voies d'eau par des goulottes de drainage

L'assortiment des ancrages pour rocher Aliva n'est pas seulement unique en son genre parce qu'il est en tête dans la technique des fixations et de la stabilisation, mais également parce qu'il comprend tout ce qui s'y rapporte!

Votre avantage: des conseils objectifs et un service fiable.  
Aliva - la rentabilité sans compromis

# Collier encochable FALU



Brevet demandé

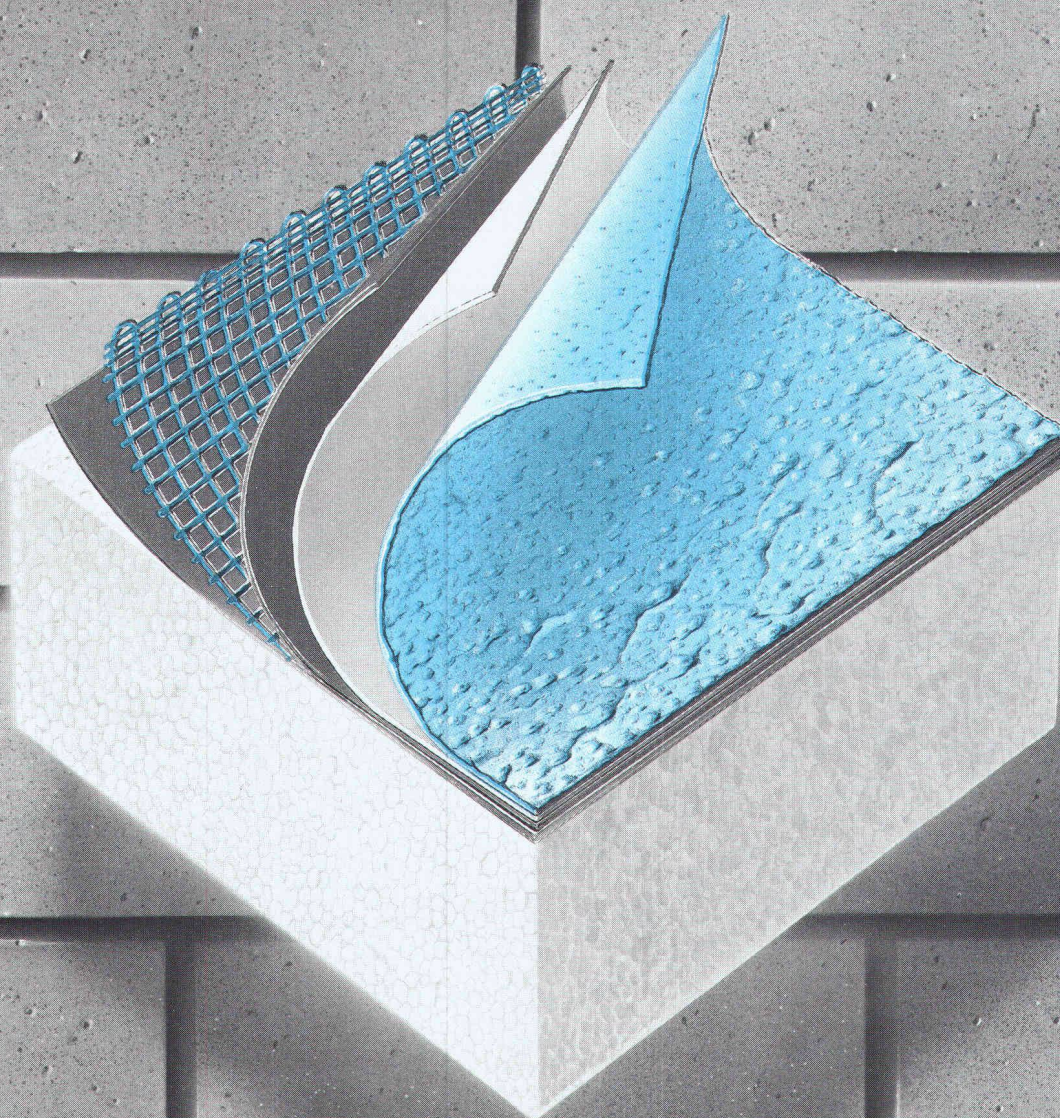
K. Fassbind-Ludwig + Co. AG  
Rickenstrasse  
8646 Wagen b/Jona SG  
Tél. 055/28 31 41

## Instructions de montage:

1. Placer la partie inférieure du collier (fig. 1) dans les supports latéraux (fig. 2) et enfoncer ces derniers dans le coffrage.

2. Placer le tube dans la partie inférieure (fig. 1), régler la hauteur, courber les cames inférieures (fig. 3) en dedans avec des tenailles.
3. Poser la partie supérieure du collier (fig. 4), courber les cames supérieures (fig. 5) en dedans.

**En vente dans le commerce de la branche.**



### **Polyton-Compact – qualité couche sur couche**

Le système d'isolation thermique de façade Polyton-Compact a fait ses preuves jusqu'aux «coins et recoins» de multiples constructions et rénovations. Chaque couche authentifie la maturité d'un produit sciemment élaboré et testé. Avec ces plus-values offertes, entre les couches: conseils techniques compétents, fournitures rapides et service diligent de Siegfried Keller.

N'hésitez pas à nous appeler pour en savoir davantage!

B1886

veuillez m'expédier

La brochure sur le système d'isolation thermique de façade Polyton-Compact

La documentation Polyton-Compact

Le manuel de poche Polyton-Compact

Je souhaite la visite de votre technicien-conseil

Nom:

Raison sociale:

Adresse, no:

NPA/localité:



**Siegfried Keller SA**

couleurs et vernis · protection bâtiment · crépis synthétiques  
8304 Wallisellen · Téléphone 01 830 32 32

Agence romande:

Ch. de la Colice 27 · 1023 Crissier  
Tél. 021 34 67 34/35

# Éléments de construction Armco

Profils multi-passages pour inférieurs, voûtages



Murs-caissons pour routes, consolidations de talus et corrections de torrents



Tuyaux Spiwell pour voûtages, canalisations, drainages et cunettes



**KOENIG**  
**Bausysteme**

Représentation générale  
Armco-Thyssen GmbH  
pour la Suisse  
Dr. Ing. Koenig AG, 8953 Dietikon, Tél. 01-740 26 61

Veuillez-nous envoyer votre documentation

Société: \_\_\_\_\_

Nom: \_\_\_\_\_

Adresse: \_\_\_\_\_

Bauelemente T 2 f

B1817

Assertion:

**Les pompes tourbillon TURO sont meilleures et plus efficaces.**

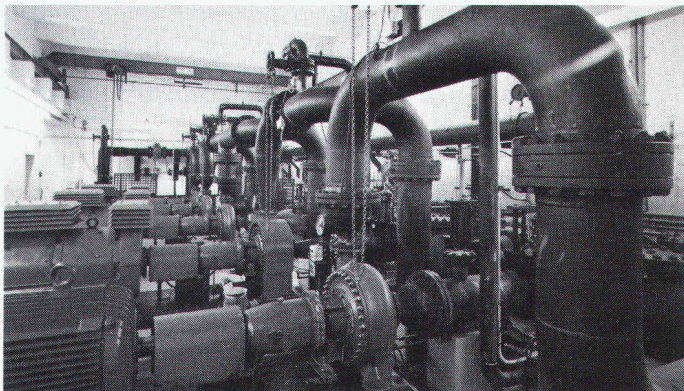
Preuve:

**Des références du monde entier.**

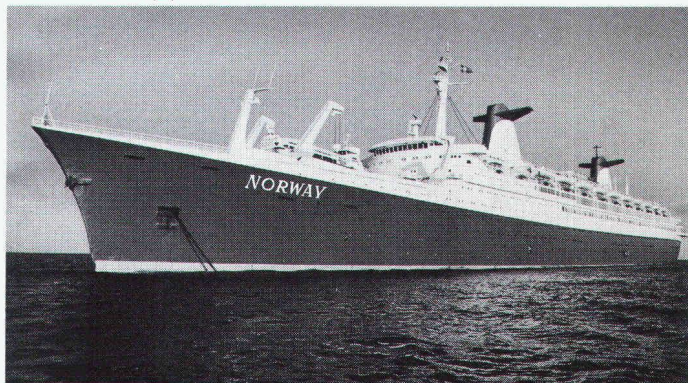
B1589



Installation d'épuration Lynetten, Copenhague, 115 pompes TURO.



Station de pompage de Dinslaken RFA, pompes TURO refoulant des boues dans un pipeline de 18 km.



Norway - le plus grand paquebot du monde. 13 stations de pompage d'eau résiduaire TURO.

Si vous êtes intéressé au prospectus de pompes tourbillon TURO qui contient également des références, téléphonez ou télécrivez-nous.

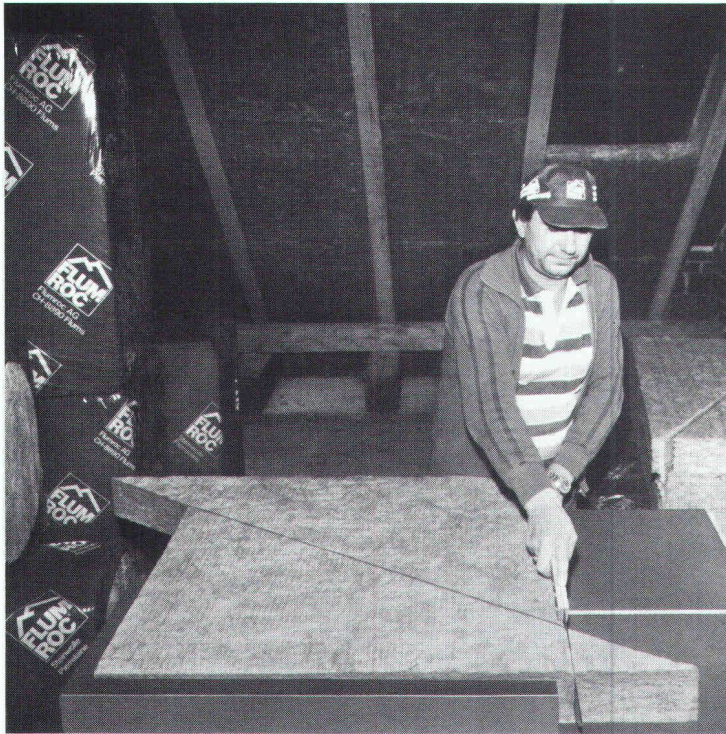
**EGGER**

établit une nouvelle dimension!

Emile EGGER & Cie SA, Fabrique de pompes et de machines  
CH-2088 Cressier/NE, Téléphone 038/48 11 22, Télex 952851

Visitez-nous au stand de la ACHEMA, Halle 8, Stand J 2-3





B1858

## Flumroc *tria*: un système d'isolation entre chevrons pas comme les autres, pour tous les écartements de 45 à 120 cm.

Conçu pour un emploi rationnel, les panneaux isolants Flumroc *tria* sont coupés par la diagonale. Pour obtenir la largeur désirée entre 45 et 120 cm, il suffit de poser le panneau isolant *tria* sur la jauge de coupe et de déplacer un triangle par rapport à l'autre le long de la diagonale. Il ne reste plus qu'à couper les deux coins qui dépassent le rectangle ainsi formé. La mise en œuvre est simple: le panneau, coupé un demi-centimètre plus large, tient en place par effet de coincement. Les panneaux isolants *tria* ont, en outre, un excellent pouvoir insonorisant et constituent une entrave à la propagation du feu en cas d'incendie.



Si vous désirez obtenir une documentation ou un conseil concernant les questions d'isolation, n'hésitez pas à vous adresser à notre département «Applications techniques» Flumroc SA, 1000 Lausanne 9, tél. 021/36 99 91

**Une maison prend de la valeur avec une isolation**



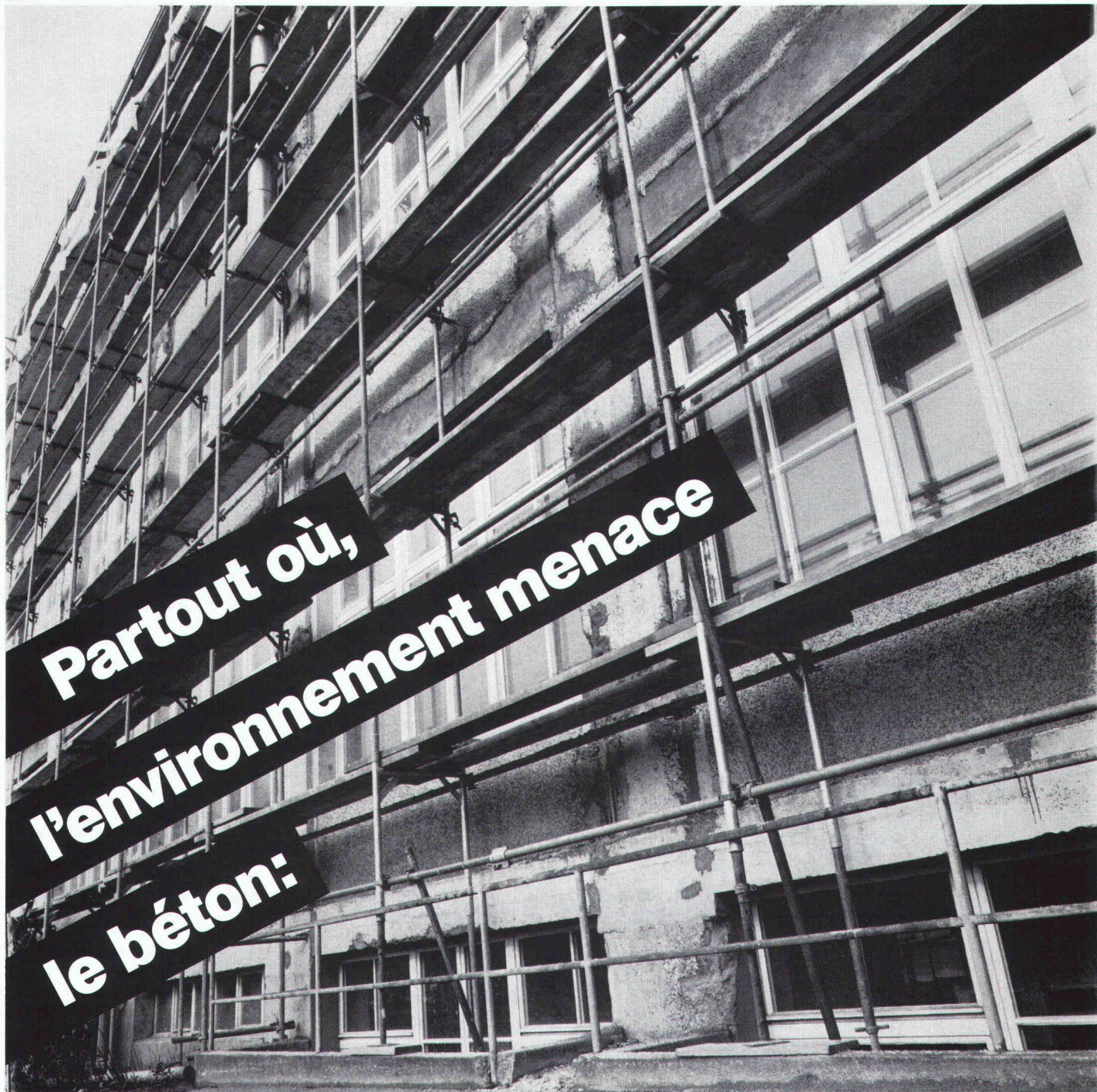
Produits isolants suisses en laine de pierre

Flumroc est le seul produit isolant en laine de pierre réfractaire au feu fabriqué en Suisse qui, non seulement isole contre le froid et le bruit, mais qui apporte également une protection efficace en cas d'incendie. Seuls les produits isolants en laine de pierre sont incombustibles et présentent une résistance au feu de longue durée. Et seul Flumroc fabrique de la laine de pierre en Suisse.

Flumroc, le seul fabricant suisse de produits isolants en laine de pierre réfractaire au feu.



ADVICO



**Partout où,  
l'environnement menace  
le béton:**

B1662

## L'assainissement et la protection du béton système Sika.

Par exemple: Sikagard 660 glacis-béton comme protection pour les constructions neuves (freine la carbonatation, diminue les effets dûs au gel et au sel).

Ou l'assainissement du béton avec un système éprouvé de mortier et de masse à spatuler Sika.

Les spécialistes de Sika sont connus pour leurs solutions techniques étudiées, dans les domaines, de la protection et la réparation d'ouvrages, les applications de résines, les

installations de stockage, l'étanchéité d'ouvrages, ainsi que les travaux en galeries et en tunnels.

Le succès désiré, est assuré par des conseils techniques sérieux, une exécution consciencieuse et des produits éprouvés.



**SikaTravaux**   
l'expérience des spécialistes

SikaTravaux, Lausanne  
11, bd de Grancy, Tél. 021/26 54 21

Steg-Gampel, Kantonsstr.  
Tél. 028/42 29 51

Cadenazzo, Via Cantonale  
Tél. 092/62 18 23

Lucerne, Tribschenstr. 9  
Tél. 041/44 88 18

St-Gall, Dufourstr. 28  
Tél. 071/25 44 33

Genève, rue de Monthoux 15  
Tél. 022/31 46 48

Berne 11, Case postale 7  
Tél. 031/42 30 31

Coire, Kasernenstr. 86  
Tél. 081/22 69 62

Muttentz, Bizenenstr. 55  
Tél. 061/61 44 11

Zurich, Geerenweg 9  
Tél. 01/62 40 40