

Objektyp: **Advertising**

Zeitschrift: **Ingénieurs et architectes suisses**

Band (Jahr): **110 (1984)**

Heft 17

PDF erstellt am: **26.09.2024**

Nutzungsbedingungen

Die ETH-Bibliothek ist Anbieterin der digitalisierten Zeitschriften. Sie besitzt keine Urheberrechte an den Inhalten der Zeitschriften. Die Rechte liegen in der Regel bei den Herausgebern. Die auf der Plattform e-periodica veröffentlichten Dokumente stehen für nicht-kommerzielle Zwecke in Lehre und Forschung sowie für die private Nutzung frei zur Verfügung. Einzelne Dateien oder Ausdrucke aus diesem Angebot können zusammen mit diesen Nutzungsbedingungen und den korrekten Herkunftsbezeichnungen weitergegeben werden. Das Veröffentlichen von Bildern in Print- und Online-Publikationen ist nur mit vorheriger Genehmigung der Rechteinhaber erlaubt. Die systematische Speicherung von Teilen des elektronischen Angebots auf anderen Servern bedarf ebenfalls des schriftlichen Einverständnisses der Rechteinhaber.

Haftungsausschluss

Alle Angaben erfolgen ohne Gewähr für Vollständigkeit oder Richtigkeit. Es wird keine Haftung übernommen für Schäden durch die Verwendung von Informationen aus diesem Online-Angebot oder durch das Fehlen von Informationen. Dies gilt auch für Inhalte Dritter, die über dieses Angebot zugänglich sind.

Ingénieurs et architectes suisses

Bulletin technique
de la Suisse romande

Paraît tous les 15 jours

110^e année N° 17/84 16 août 1984

Société des éditions
des associations techniques
universitaires (SEATU)

Organe officiel
de la Société suisse des
ingénieurs et des architectes (SIA),

de l'Association amicale
des anciens élèves de l'EPFL
(Ecole polytechnique fédérale
de Lausanne),

des Groupes romands des
anciens élèves de l'EPFZ (Ecole
polytechnique fédérale de
Zurich)

et de l'Association suisse des
ingénieurs-conseils (ASIC)

Rédaction

Rédaction de «Ingénieurs et
architectes suisses», tirés à part,
renseignements: av. de Cour 27,
CH-1007 Lausanne, tél. (021)
47 20 98 (mardi et jeudi, 14 h. à
16 h. 30)

Jean-Pierre Weibel,
ing. EPFZ-SIA,
rédacteur en chef

Walter Peter, ing. EPFL-SIA,
rédacteur

François Neyroud, arch. SIA,
collaborateur permanent

Impression:
Imprimerie Bron SA
1001 Lausanne

Photolitho:
Polygravia, Borde 28 bis
1018 Lausanne

Les manuscrits seront rendus
selon accord avec la rédaction

Toute reproduction du texte et
des illustrations n'est autorisée
qu'avec l'accord de la rédaction
et l'indication de la source

Abonnements

Un an, Suisse Fr. 102.—
Un an, étranger Fr. 109.—
Prix du numéro, Suisse Fr. 6.50
Prix du numéro, étranger Fr. 7.30

Abonnement à prix réduit pour
étudiants et membres A³E²PL,
GEP, ASIC, FAS et UTS.

Membres SIA: toutes communi-
cations concernant les abon-
nements sont à adresser exclusi-
vement au Secrétariat général de la
SIA, case postale, 8039 Zurich,
tél. (01) 201 15 70.

CCP: Ingénieurs et architectes
suisses (Bulletin technique de la
Suisse romande),
N° 10 - 5775, Lausanne

Adresser toutes communications
concernant abonnement, vente au
numéro, changement d'adresse,
expédition, etc. à:
Imprimerie Bron SA,
case postale 508,
1001 Lausanne, tél. (021) 329944

Régie des annonces

IVA

IVA SA de publicité
internationale
23, rue du Pré-du-Marché
1004 Lausanne
Tél. (021) 37 72 72 / 73 / 74

Siège central:
Mühlebachstr. 43, 8032 Zurich
Tél. (01) 251 24 50

Schweizer Ingenieur und Architekt

Schweizerische Bauzeitung

Adresse: Postfach,
CH-8021 Zürich
Tel. (01) 201 55 36

Numéro 29/84

Neues im Maschinen-
ingenieur-Studium.
Ausbau des Studienplans
der Abt. IIIA der ETH 561
Permakultur.
Von *Alessandro Vasella*,
Berlin 563
Wettbewerb neue
Gewerbeschule «Hubel-
matt» in Luzern 568
Neue Mitglieder des SIA
(seit Januar 1984) 573
Generalversammlung
der Forstingenieure 573
Bern: Vernehmlassung 574

Numéro 30-31/84

Das Los Angeles Memorial
Coliseum der Olympischen
Sommerspiele 1932 und
1984. Von *Thomas Schmidt*,
Berlin 575
Schweizer Beitrag zur
Erforschung der nordostsi-
birischen Eismeerküste.
Ernst K. Weber und
die russische Expedition
vom Jahre 1909.
Von *Hans Keller*, Bern,
und *Fritz Kobold*, Zürich 579

Sommaire

Tableau des concours B 69

A³E²PL B 69

Expositions B 69, B 72

Congrès B 70

Bibliographie B 70, 278, B 72

Hydrogéologie

Hydrogéologie en zone
sahélienne
Région de Ségou (Mali),
par *Jean-Paul Burri* 267

Règlement SIA 102

La révision du règlement
SIA 102, par *Jean Heim*
et *Henri Baudraz* 270

Carnet des concours 271

Vie de la SIA 275, B 71

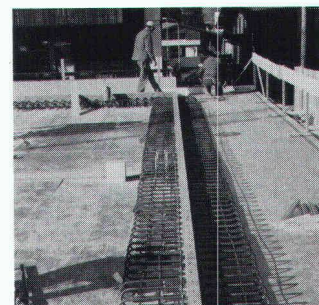
Industrie et technique 276

Actualité B 71

A nos lecteurs B 72

Documentation générale B 72

Couverture



EGCO- consoles de dalles isolantes, sans appuis

Consoles de dalles pour liaison
portante et thermo-isolante de
dalles en béton en porte à faux.
Comparé aux constructions de
balcon connues jusqu'ici, ce sys-
tème spécial offre plusieurs avan-
tages importants, tant sur le plan
thermique que sur le plan de la
construction:

- suppression du pont thermi-
que dalle d'étage/dalle en
porte à faux, pas d'altération
de la couleur de la face inté-
rieure de la dalle, isolation
contre les bruits d'impact iné-
galée à ce jour (exigence su-
périeure selon norme SIA 181
satisfaite), économie d'arma-
ture dans toute la zone du bal-
con, possibilité d'exécution
ultérieure de la dalle en porte
à faux, flèche minime de la
dalle en porte à faux, mise en
place très simple; conformité
de la hauteur statique garan-
tie grâce à l'élément fixe.

Des éléments de dimensions dif-
férentes de celles mentionnées
sont livrables sur demande, nous
vous établissons gratuitement
des diagrammes de limite de
charge.

Sur demande, nous vous conseil-
lons volontiers pour toutes les
questions concernant l'applica-
tion et pour les types spéciaux,
nous vous envoyons notre docu-
mentation et les instructions de
pose sur feuilles à coller sur
plans.

EGCO AG
Gstaadstrasse
3792 Saanen
Tél. 030/455 00

Dans le prochain numéro:

Le projet AIE «Energy Audit»

Nouveau:

Rochnite

améliorée

Un liant moderne rendant vos crépis:

- onctueux
- plastiques
- résistants à la fissuration

Facilité d'application = rendement accru

SCC

Production : Société des Chaux et Ciments de la Suisse romande, usine de Roche.

B1405

machburo sa

Machines de bureau

Agence officielle

olivetti

Pierre Heiniger

Machines à écrire
électroniques portatives
et à mémoires
Calculatrices de Bureau
Photocopieurs

59, rue du XXXI-Décembre, 1207 Genève, Tél. 022 / 36 18 50

Eric Heiniger

Micro-Informatique
de Bureau
Connections Télématiques
Traitement de Texte
Logiciels

Présentera à :

burexpo 84

Exposition de l'informatique, de la bureautique
et de l'équipement de bureau

Genève
Palexpo
4-7 septembre

les logiciels pour architectes et ingénieurs de **Roland Messerli**, avec :

A. Soumissions :

- avec textes du CRB ou textes individuels
- devis estimatifs, comparaisons des offres

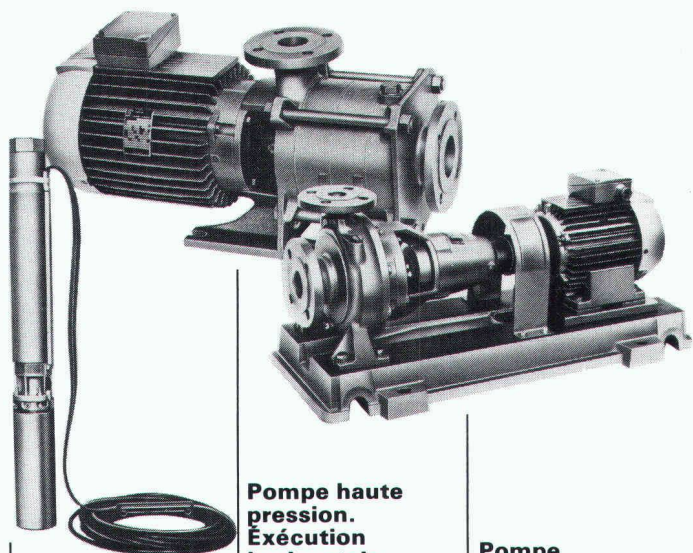
B. Décomptes de chantier :

- calculs et contrôles des métrés
- situations, factures intermédiaires, factures finales

**C. Contrôles des coûts
de construction :**

- devis révisés
- ordres de paiement, bons de paiement
- comptes d'entreprise, contrôles de garantie

Pompes centrifuges pour eau ou liquides purs



Pompe haute pression. Exécution horizontale ou verticale
Pour aduction d'eau lavage et l'industrie

Pompe monocellulaire normalisée DIN 24255 sur plaque ou monobloc.
Pour circulation d'eau jusqu'à 140° C pour chauffage et l'industrie

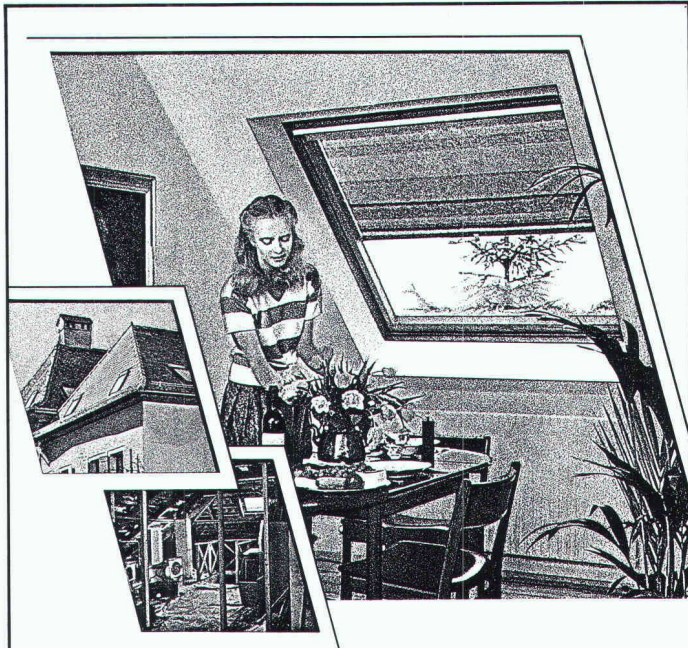
Pompe haute pression exécution submersible
Pour aduction d'eau arrosage de cultures et l'industrie

EGGER

Emile Egger & Cie SA
Fabrique de pompes et de machines
2088 Cressier NE/Suisse
Tél. 038 48 11 22, Télex 35 207

Nos ingénieurs connaissent la solution à vos problèmes

B737



Qu'il est dommage de laisser inoccupés les espaces perdus sous le toit! Alors que des greniers obscurs pourraient devenir des pièces habitables et accueillantes.

Les fenêtres pour toits en pente VELUX laissent entrer l'air, le soleil et la lumière, tout en vous offrant une vue exceptionnelle.

De quoi vous donner des idées nouvelles pour transformer votre grenier grâce aux avantages multiples des fenêtres pour toits en pente VELUX.

- Modèles pour ouverture par rotation ou projection.
- Double et triple vitrage isolant.
- Grand choix de stores et accessoires.

C'est avec plaisir que nous vous communiquerons d'autres avantages VELUX. Une comparaison qualité-prix vaut la peine d'être faite.

VELUX

Fenêtres pour toits en pente.

B1652

Demandez sans engagement notre documentation pour plus d'espace habitable sous le toit:

- fenêtres pour toits en pente VELUX
- articles de protection solaire


Nom: _____

Adresse: _____

NP/Lieu: _____

**VELUX (Suisse) SA, Industriestrasse 7
4632 Trimbach, tél. 062 23 15 15**

IAS



Avec une installation parfaite
le travail est à moitié fait.

Nestler

chez

OZALID

Nestler offre un programme complet pour installer des postes de travail fonctionnels dans les secteurs technique et administratif. Demandez la documentation:

Dessin assisté par ordinateur
Tables à dessin
Installations à dessin
Machines à dessin
Postes de travail complets pour constructeurs
Postes de travail pour dessinateurs
Postes de travail pour planificateurs
Classeurs pour maquettes

OZALID

**Votre partenaire pour l'information.
Une société du groupe Plüss-Stauffer.**

Ozalid SA, Herostrasse 7, 8048 Zurich,
Tél. 01/62 71 71, Télex 822250,
Télécopieur 01/62 55 62

Impression offset, bureau technique,
copieurs, télécopieurs, micro-ordinateurs,
traitement de texte, progiciels standard
modernes.

B1564

Chaque maison bien construite a une sous-toiture GANTNER



Elle permet d'économiser de l'énergie et assure l'agrément et le confort.

Avec une sous-toiture isolante GANTNER, vous obtenez la stabilité maximale de la température dans votre maison. Votre confort et votre santé en dépendent.

La chaleur doit rester là où elle est prévue. A cet effet, il faut que l'isolation soit réalisée en totalité: depuis la cave jusqu'au grenier. Dans la zone de l'isolation de la sous-toiture et du plancher du grenier, le spécialiste c'est GANTNER. Des milliers d'exécutions en éléments isolants GANTNER le prouvent. Avec le système de sous-toiture isolante GANTNER, une maison à toit raide sera certainement une maison encore meilleure. Ce système spécial à éléments tient tête au vent et aux intempéries. Il se pose facilement et rapidement; ses valeurs d'isolation remarquables (laine de roche FLUMROC) assurent efficacement contre les déperditions de chaleur. En choisissant une sous-toiture isolante GANTNER, l'architecte et le propriétaire ont une exécution remarquable et d'un prix avantageux; l'artisan est enchanté de la simplicité du montage.

Mais chez GANTNER, vous trouverez également une isolation du plancher du grenier, un élément tout à fait spécial. Elle est praticable immédiatement; sa pose est un jeu d'enfant et son isolation thermique est de premier ordre. L'isolation murale GANTNER agit selon le même principe. Ces deux éléments forment un système isolant de premier choix et sont particulièrement indiqués pour l'isolation ultérieure.

Les produits GANTNER ne sont obtenables que dans les magasins spécialisés ou directement à l'usine de production. Les conseillers-spécialistes des services extérieurs de GANTNER apportent une aide compétente pour tous les problèmes d'isolation. Ecrivez ou téléphonez si vous voulez en savoir plus sur nos systèmes isolants.

GANTNER®

2

B1581

HANS GANTNER usine pour systèmes isolants
8888 Heiligkreuz-Mels, tél. 085 2 24 41 / 2 58 42

- veuillez me faire parvenir des informations détaillées sur le système GANTNER pour l'isolation des sous-toitures
- prière de m'envoyer une documentation sur l'isolation GANTNER pour le plancher du grenier et les plaques d'isolation murales
- veuillez me téléphoner, j'aimerais avoir des renseignements sur mon problème d'isolation.

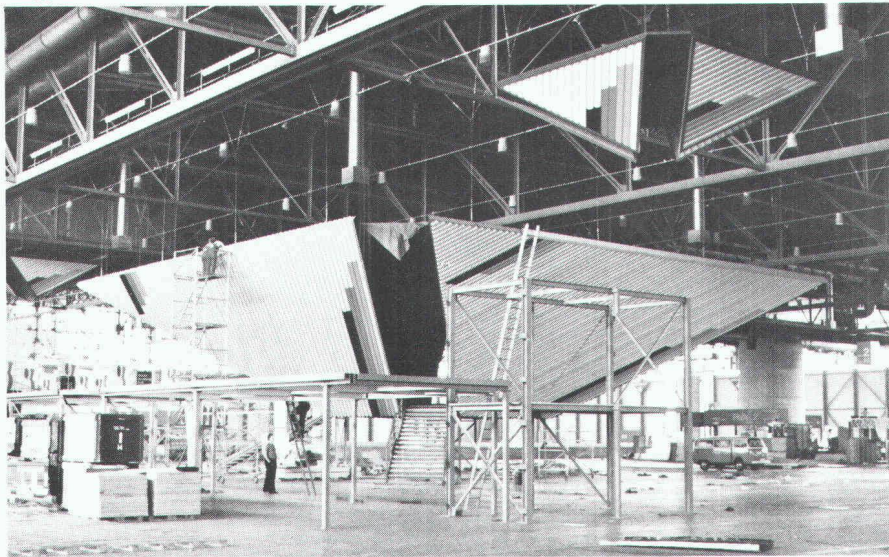
Société _____ Nom _____

Branche _____ Téléphone _____

Rue _____ NPA/Lieu _____

Souplesse de l'imagination, Solidité de construction

B1488



Vue d'ensemble du STAND D'EXPOSITION DE LA REPUBLIQUE FEDERALE D'ALLEMAGNE A TELECOM'83. Genève qui aura nécessité une ossature métallique de 30 tonnes et près de 1500 m² de tôles de façades - Montage en 9 jours



zwahlen & mayr sa

Société d'études et de constructions métalliques

1860 Aigle CH

Tél. 025/26 19 91

Télex 456 109

Par de nombreuses et spectaculaires réalisations en Suisse et à l'étranger, **zwahlen & mayr sa** a su imposer à sa clientèle le portrait d'une entreprise de constructions métalliques dynamique, à la pointe du progrès technique.

zwahlen & mayr sa propose des solutions originales et économiques dans tous les domaines de ses programmes d'activités. L'entreprise dispose à Aigle d'installations modernes de production largement automatisées. Elle est ainsi toujours à même de livrer dans des délais courts des fournitures importantes et de haute qualité.

zwahlen & mayr sa est en mesure de procéder aux montages les plus délicats dans n'importe quelle partie du monde.

Programme d'activité

- ponts-routes et ponts-rails, ponts démontables
- bâtiments industriels, administratifs, centres commerciaux, écoles, installations sportives, hangars d'avions
- entrepôts de stockage, parkings
- mâts et pylônes
- échafaudages
- avant-becs, chariots de coffrages
- systèmes standardisés de construction
- paravalanches
- construction de machines
- études, conseils, expertises

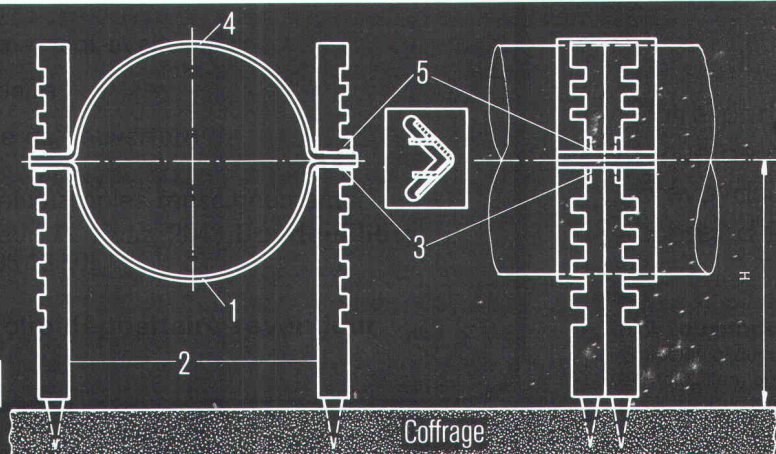
Nouveau dans le programme FALU

B1389

Collier encochable FALU

pour tubes en matière plastique ou en fonte.

Brevet demandé



K. Fassbind-Ludwig + Co. AG
Rickenstrasse
8646 Wagen b/Jona SG
Tél. 055/28 31 41

Instructions de montage:

1. Placer la partie inférieure du collier (fig. 1) dans les supports latéraux (fig. 2) et enfoncer ces derniers dans le coffrage.

2. Placer le tube dans la partie inférieure (fig. 1), régler la hauteur, courber les cames inférieures (fig. 3) en dedans avec des tenailles.
3. Poser la partie supérieure du collier (fig. 4), courber les cames supérieures (fig. 5) en dedans.

En vente dans le commerce de la branche.



B1600

Entre gens de métier le dialogue est plus facile!

Cette affirmation prend toute sa valeur chez Gétaz Romang.
Chaque client professionnel trouve en face de lui
un interlocuteur qualifié
apte à comprendre immédiatement son problème:

- gain de temps
- commandes bien comprises
- livraison conforme
- information et documentation toujours actualisées
- solutions proposées sur la base d'une très large expérience

**23 métiers différents
au service des professionnels de la construction**

**GETAZ
ROMANG S A**

Genève — Lausanne — Bussigny — Yverdon — Vevey — Montreux — Châtel-St-Denis
Château-d'Oex — Aigle — Sion — Viège

Florian Martin Publicite