

Objekttyp: **Competitions**

Zeitschrift: **Ingénieurs et architectes suisses**

Band (Jahr): **110 (1984)**

Heft 8

PDF erstellt am: **26.09.2024**

Nutzungsbedingungen

Die ETH-Bibliothek ist Anbieterin der digitalisierten Zeitschriften. Sie besitzt keine Urheberrechte an den Inhalten der Zeitschriften. Die Rechte liegen in der Regel bei den Herausgebern. Die auf der Plattform e-periodica veröffentlichten Dokumente stehen für nicht-kommerzielle Zwecke in Lehre und Forschung sowie für die private Nutzung frei zur Verfügung. Einzelne Dateien oder Ausdrucke aus diesem Angebot können zusammen mit diesen Nutzungsbedingungen und den korrekten Herkunftsbezeichnungen weitergegeben werden. Das Veröffentlichen von Bildern in Print- und Online-Publikationen ist nur mit vorheriger Genehmigung der Rechteinhaber erlaubt. Die systematische Speicherung von Teilen des elektronischen Angebots auf anderen Servern bedarf ebenfalls des schriftlichen Einverständnisses der Rechteinhaber.

Haftungsausschluss

Alle Angaben erfolgen ohne Gewähr für Vollständigkeit oder Richtigkeit. Es wird keine Haftung übernommen für Schäden durch die Verwendung von Informationen aus diesem Online-Angebot oder durch das Fehlen von Informationen. Dies gilt auch für Inhalte Dritter, die über dieses Angebot zugänglich sind.

ment de salles dites polyvalentes dans des communes périphériques. Il serait souhaitable que de telles réalisations répondent à des besoins théâtraux exprimés, fût-ce relevant du laboratoire, plutôt qu'à des intentions politiques. La polyvalence risque fort de conduire à l'inadéquation à l'art dramatique. Selon Benno Besson, il est infiniment préférable de concentrer les efforts sur un meilleur parti des équipements existants: de toute façon, la fréquentation des salles de théâtre à Genève est excellente pour une ville de cette dimension, ce que le directeur de la Comédie attribue au niveau élevé du public genevois.

Conception des salles: il est intéressant de constater l'attachement des spécialistes à la formule du théâtre à l'italienne. Les séductions de Gropius, par exemple, ne les touchent que peu. De façon convaincante, ils ont, chacun à sa manière, exprimé combien la scène traditionnelle se

marie heureusement avec toutes les conventions dont est fait le théâtre pour donner au créateur la possibilité de s'exprimer pleinement. En outre, sur le plan purement pratique, il semble que le théâtre à l'italienne est le plus propice à recevoir les créations venues de l'extérieur, d'où les échanges fructueux pour l'art dramatique et ses serviteurs.

Comme il n'est jamais interdit de rêver, on a pu songer un instant à ce qu'aurait pu être le Théâtre de la Comédie, si de pitoyables considérations financières n'avaient pas empêché de lui donner les dégagements, notamment dans les coulisses, que méritait ce temple de Thalie. Il est frappant de constater la modestie des hommes de théâtre, attachés à la simplicité des moyens techniques dont ils se servent et qui préfèrent l'artisanat à des équipements de scène fortement mécanisés.

C'est se faire certainement l'interprète de tous les participants à cette assemblée que de remercier

chaleureusement le comité de la section du choix heureux d'un sujet de débat passionnant.

Jean-Pierre Weibel

Règlements concernant les prestations et honoraires

Journées d'introduction

Le 28 janvier, l'assemblée des délégués a approuvé les nouveaux règlements concernant les prestations et honoraires. Entretemps, les nouveaux textes ont été distribués aux abonnés de langue allemande. L'expédition des exemplaires en français est en cours. Il s'agit maintenant d'appliquer les nouveaux règlements. Pour faciliter aux membres de la SIA la phase de transition, des journées d'introduction auront lieu ces prochains mois en différentes localités. Au cours de ces manifestations, les participants seront informés, dans une première partie, des bases des rè-

glements 1984 et des différences avec les règlements 1969. Deuxièmement, un contrat modèle sera élaboré d'après des exemples pratiques, séparé des règlements 102, 103 et 108. Ainsi, tous les aspects importants sont touchés et explicités en vue d'une application adéquate des nouveaux règlements. Les manifestations d'introduction s'adressent aux mandants et mandataires. En Suisse romande et au Tessin, elles auront lieu le 7 juin à Lausanne, le 19 juin à Lugano et le 20 juin à Genève.

Finance d'inscription: Fr. 100.— (membres SIA: Fr. 60.—). Renseignements: secrétariat général SIA (M. Müller), tél. 01/2011570.

Les nouveaux règlements concernant les prestations et honoraires 102, 103, 104 et 108 sont disponibles en français au Secrétariat permanent de la SVIA, case postale 944, 1001 Lausanne, téléphone 021/363421.

Carnet des concours

Concours Pont du Daillard, N9 - Autoroute Vallorbe-Chavornay

Résultats

Le Département des travaux publics du canton de Vaud, par l'entremise du Bureau de construction des autoroutes, a ouvert le 27 janvier 1983 un concours de projets sur invitation pour la construction du Pont du Daillard, sur le tracé de la route nationale 9, Vallorbe-Chavornay.

L'ouvrage, long d'environ 850 m et large de 15 m, franchit deux vallons de 40 m et 50 m de profondeur, entre les villages de Lignerolle et Ballaigues.

Extrait du programme

Les limites du concours sont fixées entre les km 4.020 et km 4.920. L'ouvrage s'étendra au minimum du km 4.050 au km 4.905. En première étape, la route nationale sera construite à 3 voies de circulation de 3,50 m chacune et 2 accotements de 2 m portant la largeur utile à 14,50 m. Le projet devra tenir compte d'un élargissement ultérieur à 4 voies de circulation avec une largeur totale de 19,50 m.

Celui-ci sera prévu symétriquement par rapport à l'axe du pont. L'infrastructure (fondations, culées, piles, appuis) doit être dimensionnée et projetée pour le pont élargi. La superstructure doit être conçue de telle sorte que l'élargissement soit facilement réalisable. La portée minimale sera de 45 m à l'exception des travées de rives.

L'ouvrage sera muni de glissières de sécurité; le revêtement est de 7 cm d'épaisseur et comprendra une couche d'étanchéité de 1 cm et 2 couches d'asphalte coulé de 3 cm chacune.

Les joints de dilatation doivent se trouver au droit des culées; aucun joint intermédiaire n'est autorisé. Si le mode d'exécution exige une courbure constante, celle-ci pourrait être réalisée du km 4.050 au km 4.820, selon la géométrie figurant dans l'annexe: «Calculs géométriques». - Le choix des matériaux ainsi que le type de construction sont libres.

Les métrés comprendront deux parties: la première pour l'ouvrage réalisé à 3 voies, la deuxième pour son élargissement. Il seront conformes aux Conditions particulières pour la construction des routes nationales dans le canton de Vaud (CPVD) et au plan ART 418.

Critères du jugement

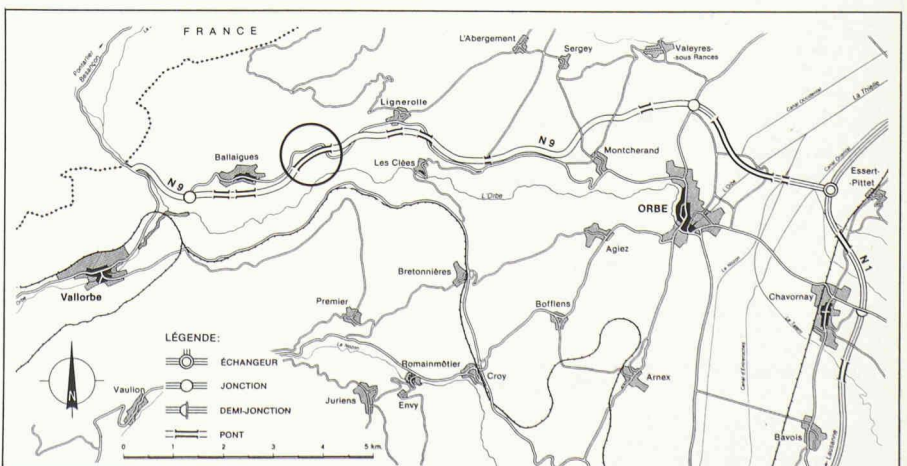
Conformément à l'article 5 du règlement, le jury a apprécié les projets en fonction des critères suivants:

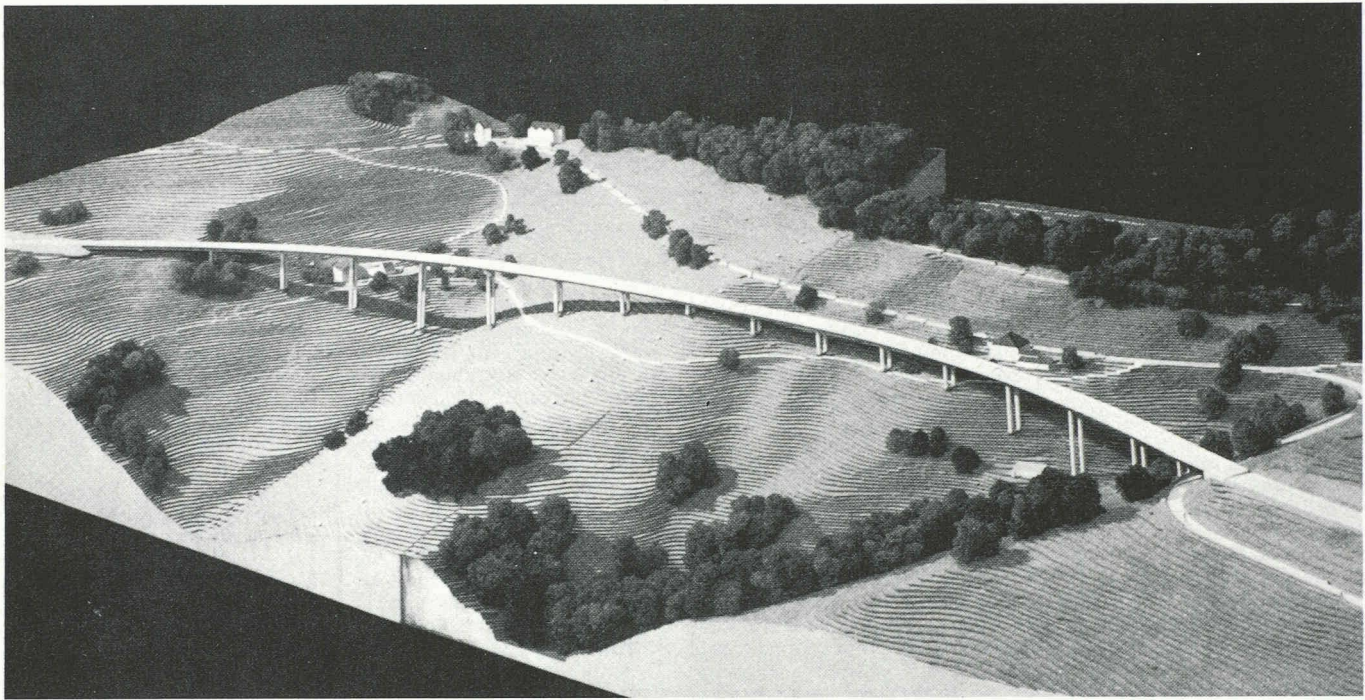
- Conception et construction
- Esthétique et intégration au site
- Coût

La notion «conception et construction» comprend en particulier la conception générale de l'ouvrage, la durabilité, le risque durant et après la construction, la faculté d'adaptation au profil définitif.

Dans le présent concours, le critère «conception et construction» joue un rôle prépondérant dans l'appréciation des projets. Les deux autres critères ont le même poids qui sera toutefois inférieur au premier.

Plan de situation





1er prix (38 000 fr.): **Réalini & Bader & Associés**, Ingénieurs-conseils S.A., Epalinges; **Carroz + Kung**, Ingénieurs civils S.A., Payerne; auteurs du projet: **R. Beylone, R. Hofer, W. Kung**; collaborateurs: **A. Testuz, R. Pinol, F. Casales, Mlle C. Fischer, J. Wisler**.

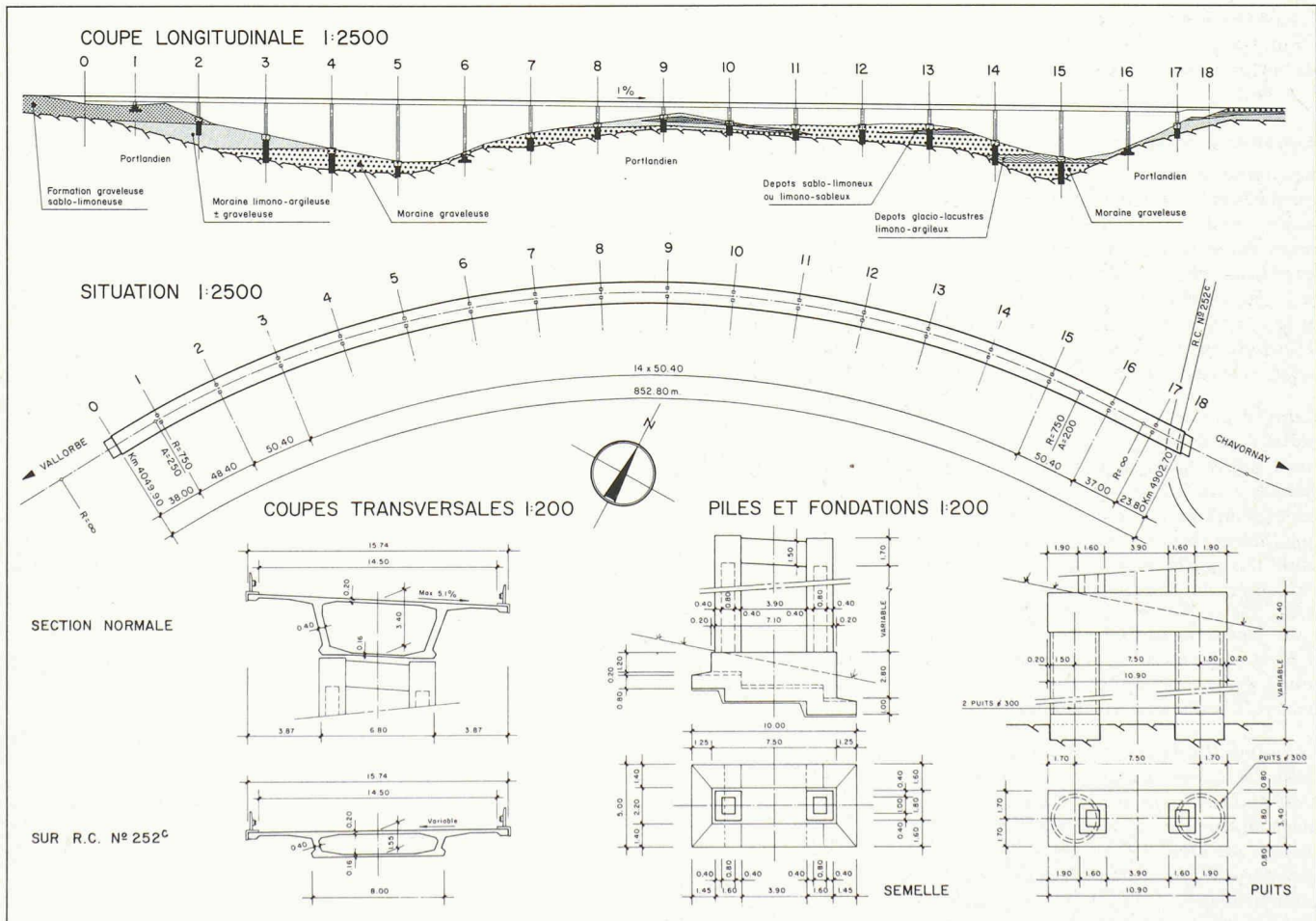
Extrait du rapport du jury

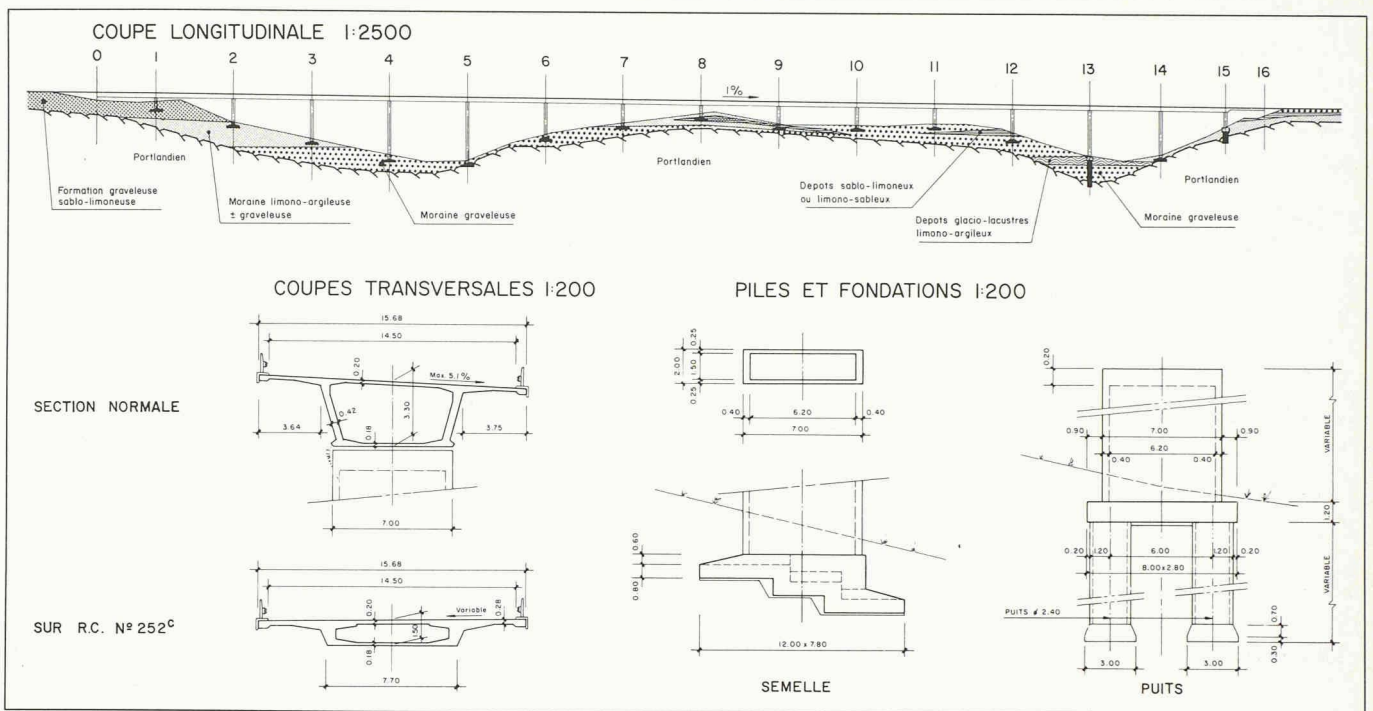
L'ouvrage se présente sous la forme d'un pont continu précontraint, comprenant 18 travées qui se

répartissent comme suit: 38 m - 48,40 m - 14 x 50,40 m - 37 m - 23,80 m. La section transversale est un caisson d'une hauteur de 3,40 m, comportant deux porte-à-faux. Le tablier est précontraint longitudinalement et transversalement. Son exécution est prévue par poussage d'éléments de 16,80 m. L'élargissement ultérieur du tablier est prévu par l'agrandissement des porte-à-faux, soutenus par des butons inclinés. Les piles doubles, formant des cadres transversaux composés de 2 montants rectangulaires, s'encastrent dans des fondations sur puits ou semelles selon la profondeur du rocher. Il s'agit

d'un bon projet. Le choix des portées est judicieux. La conception des divers éléments et leur dimensionnement correspondent bien aux sollicitations. La méthode de construction par poussage cadencé permet d'obtenir un ouvrage économique. Les fondations sur puits, bien étudiées, sont homogènes.

Des points de vue de l'esthétique et de l'intégration au site, la trame constante de 50,40 m pour 14 travées fait que deux piles sont proches de l'axe des vallons. Les piles doubles sont peu convaincantes en raison de leurs proportions.





2e prix (36 000 fr.): **Perret-Gentil + Rey & Associés**, Yverdon; **B. Janin + F. Girard**, Ingénieurs civils, Lausanne

Extrait du rapport du jury

L'ouvrage forme une poutre continue en béton précontraint, dont la répartition des portées est la suivante: 43 m - 12x57 m - 52 m - 47 m - 29 m. La section transversale est formée d'un caisson à âmes inclinées avec deux porte-à-faux. Du fait du dévers

de la chaussée et de la dalle inférieure horizontale, les âmes sont de hauteur différente (3,4 m et 3,1 m). Le tablier est précontraint longitudinalement et transversalement. Il est bétonné au droit de la culée Vallorbe et poussé successivement par éléments de 14,25 m sur 782 m. Le reste, soit 73 m, est bétonné sur échafaudage. L'élargissement ultérieur des porte-à-faux s'appuie sur des butons. Les piles sont de section rectangulaire, évidées. Les fondations prennent appui sur la moraine ou le rocher lorsqu'il se

trouve à faible profondeur. La conception est bonne. Dans son étude, le concurrent a abordé les problèmes essentiels. Cependant, la recherche de l'économie, poussée au maximum, exigerait en cas d'exécution certains renforcements.

Sur le plan de l'esthétique et de l'intégration, les grandes portées de 57 m, régulières, déterminent une implantation agréable dans le terrain, hormis celle d'une des piles qui tombe à proximité du thalweg.

3e prix (28 000 fr.): **Bonnard & Gardel**, Ingénieurs-conseils S.A., Lausanne; **Piguet, Ingénieurs-conseils S.A.**, Lausanne

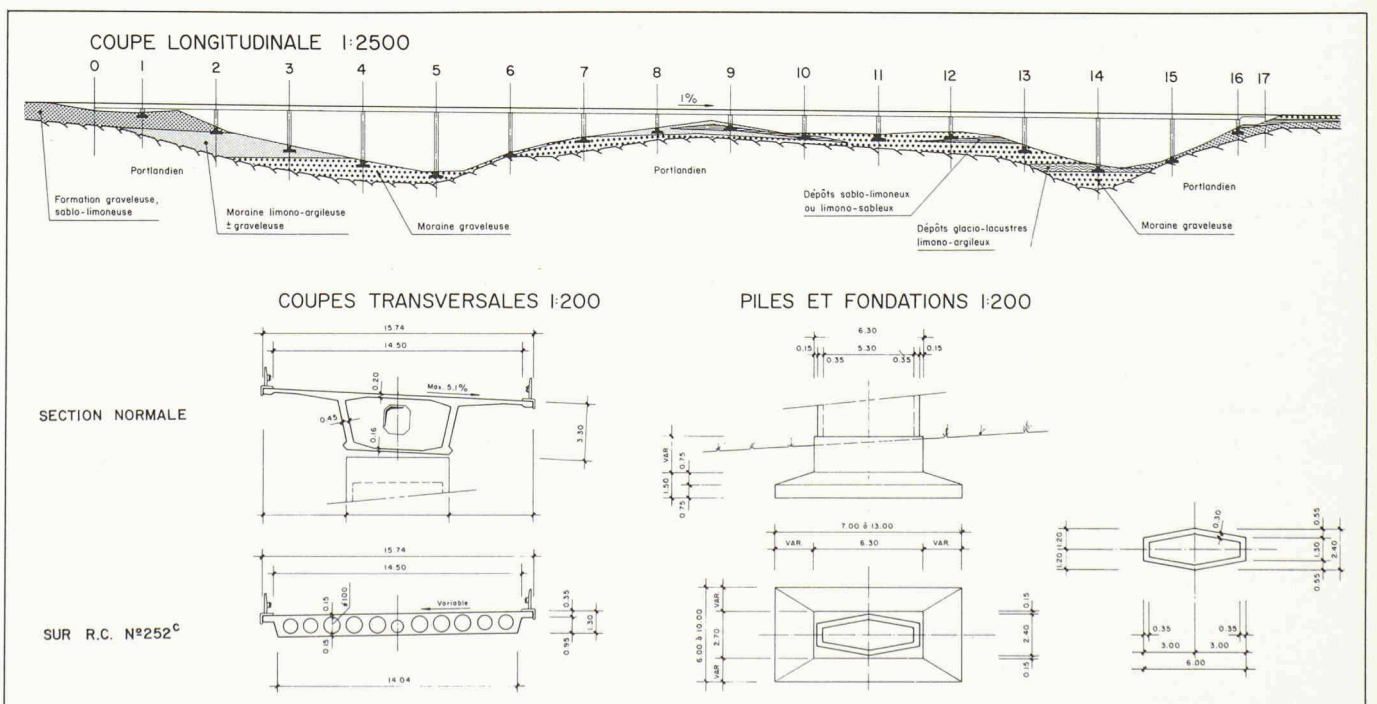
Extrait du rapport du jury

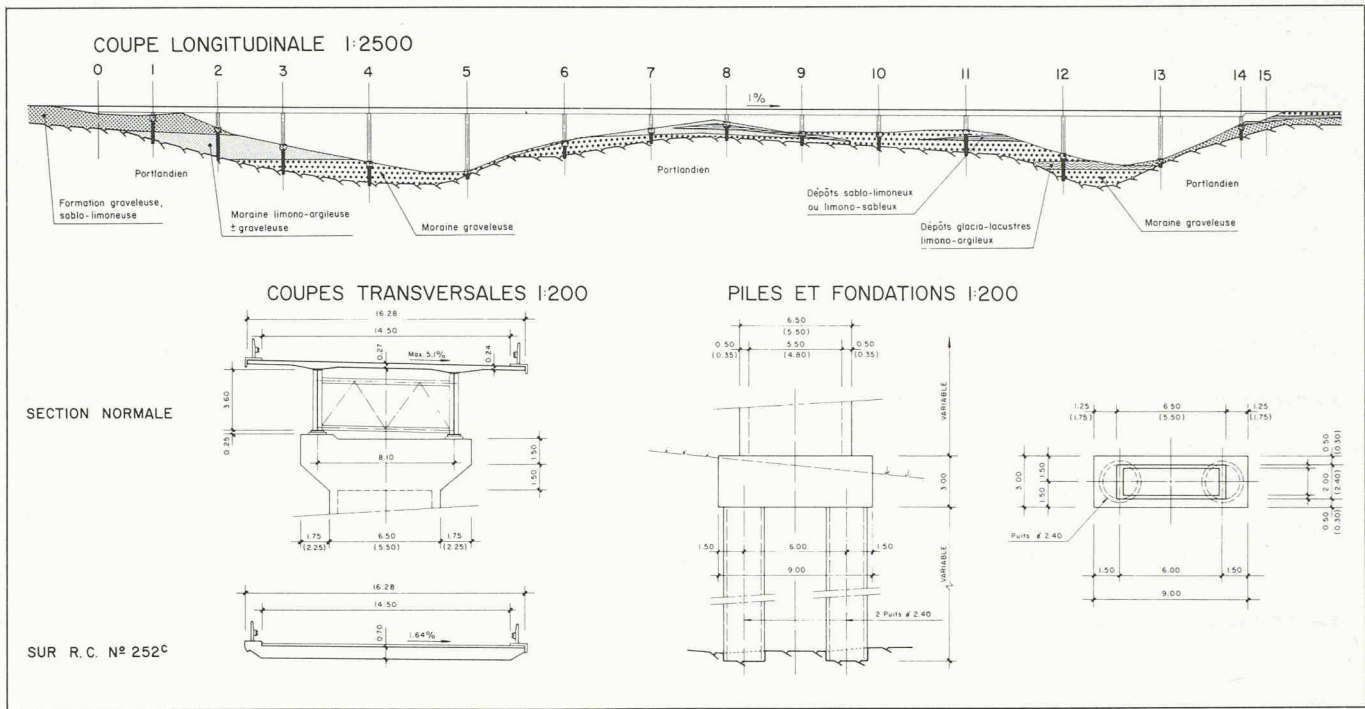
Les travées du pont se répartissent comme suit: 34,80 m - 14x53,80 m - 48,50 m - 19,00 m. La section transversale est un caisson, haut de 3,30 m, muni de deux porte-à-faux. La route cantonale est franchie moyennant une dalle évidée. Le tablier est

précontraint longitudinalement et transversalement. Le caisson est bétonné par travées sur un échafaudage, alors que les porte-à-faux sont exécutés avec un chariot. L'élargissement est prévu de la même manière que pour les deux autres projets en caisson. Les piles creuses, hexagonales, s'encastrent à leur base dans des semelles superficielles, prenant appui sur la moraine. Le projet, soigneusement étudié en superstructure, constitue un bon compromis entre les exigences de la statique, de l'esthétique et

de l'économie. Le dimensionnement des fondations sur semelles doit être revu dans certains cas. L'ampleur des fouilles peut poser des problèmes de stabilité de talus.

Sur le plan de l'esthétique, le tablier en caisson n'appelle pas de remarques particulières. On note la recherche d'affinement des piliers hexagonaux marqués verticalement par un joint. Dans l'intégration au site, la trame régulière de 53,80 m fait qu'une pile se situe dans l'axe de l'un des vallons.





4e prix (22 000 fr.): **Monod Ingénieurs civils S.A.**, Prilly; **Zwahlen & Mayr S.A.**, Aigle

Extrait du rapport du jury

L'ouvrage en construction mixte acier-béton présente une répartition irrégulière des travées, qui varient de 19,30 m à 71,40 m. La section transversale est constituée par deux poutres maîtresses métalliques supportant une dalle en béton armé d'épaisseur variable. La hauteur du tablier est de 4 m. La

structure mixte n'a pas de contreventement inférieur en première étape. Les entretoises sont distantes de 8 m. La liaison dalle-poutre est réalisée par goudjons. La dalle est précontrainte longitudinalement. L'élargissement ultérieur est réalisé par l'adjonction de 2 encorbellements latéraux, appuyés sur des béquilles obliques. L'ouvrage proposé est de qualité; toutefois, il serait préférable de précontraindre la dalle transversalement déjà pour le pont étroit. Le mode d'exécution par lancement de

la superstructure métallique et bétonnage de la dalle moyennant un chariot est éprouvé.

La portée variable permet l'adaptation à la topographie; esthétiquement, cet avantage est réduit par le choix de plusieurs écartements, dont la distribution n'est pas évidente. Le pont est porté par deux types de piliers rectangulaires, ce qui en rend la «lecture» confuse. Le support du tablier résolu par une «tête marteau» est un peu lourd.

5e prix (16 000 fr.): **Schindelholz & Dénériaz S.A.**, Lausanne; **Schalcher & Frey**, Ingénieurs civils, Lausanne

Extrait du rapport du jury

L'ouvrage forme une poutre continue constituée par un treillis spatial en béton précontraint. Les portées sont les suivantes: 45 m - 15x49,50 m - 45 m - 22,50 m. La hauteur du tablier est de 3,30 m; elle est réduite à 1,65 m au passage de la route can-

tonale. Le tablier est entièrement préfabriqué par voussoirs à joints conjugués. Chaque travée courante est formée de 10 voussoirs et 2 demi-voussoirs sur les piles, dont le monolithisme est assuré par une précontrainte longitudinale extérieure. Le voussoir type comprend une dalle supérieure, reliée à une dalle inférieure par une structure triangulée tridimensionnelle. L'élargissement ultérieur du tablier est réalisé par adjonction de deux encorbellements appuyés sur des diagonales en forme de V. Les piles sont formées également d'éléments pré-

fabriqués. Cette nouvelle conception, bien que récemment expérimentée à l'étranger, comporte un certain risque quant à la durabilité, notamment en ce qui concerne les joints sans mortier de la dalle et les câbles non injectés.

Esthétiquement, ce projet se caractérise par une recherche de légèreté aussi bien par son tablier que par ses piliers profilés. Cependant, la multiplicité des pièces qui constituent le tablier réduira sensiblement la transparence.

