

# Etude du couple produit par une roue Pelton à plusieurs injecteurs

Autor(en): **Bernasconi, Olivier / François, Marc**

Objektyp: **Article**

Zeitschrift: **Ingénieurs et architectes suisses**

Band (Jahr): **108 (1982)**

Heft 24

PDF erstellt am: **21.09.2024**

Persistenter Link: <https://doi.org/10.5169/seals-74691>

## **Nutzungsbedingungen**

Die ETH-Bibliothek ist Anbieterin der digitalisierten Zeitschriften. Sie besitzt keine Urheberrechte an den Inhalten der Zeitschriften. Die Rechte liegen in der Regel bei den Herausgebern.

Die auf der Plattform e-periodica veröffentlichten Dokumente stehen für nicht-kommerzielle Zwecke in Lehre und Forschung sowie für die private Nutzung frei zur Verfügung. Einzelne Dateien oder Ausdrucke aus diesem Angebot können zusammen mit diesen Nutzungsbedingungen und den korrekten Herkunftsbezeichnungen weitergegeben werden.

Das Veröffentlichen von Bildern in Print- und Online-Publikationen ist nur mit vorheriger Genehmigung der Rechteinhaber erlaubt. Die systematische Speicherung von Teilen des elektronischen Angebots auf anderen Servern bedarf ebenfalls des schriftlichen Einverständnisses der Rechteinhaber.

## **Haftungsausschluss**

Alle Angaben erfolgen ohne Gewähr für Vollständigkeit oder Richtigkeit. Es wird keine Haftung übernommen für Schäden durch die Verwendung von Informationen aus diesem Online-Angebot oder durch das Fehlen von Informationen. Dies gilt auch für Inhalte Dritter, die über dieses Angebot zugänglich sind.

# Etude du couple produit par une roue Pelton à plusieurs injecteurs

par Olivier Bernasconi et Marc François, Lausanne

Les groupes Pelton sont destinés à fournir de l'énergie « de pointe » et démarrent donc plusieurs fois par jour. Lors du démarrage à un seul jet par roue, la composante alternative du couple hydraulique excite au moins la première fréquence propre en torsion du groupe. Il peut en résulter d'importantes sollicitations transitoires conduisant à un risque de fatigue de l'arbre. En calculant ces sollicitations dans le cas du démarrage à plusieurs jets par roue, nous nous sommes rendu compte qu'elles sont parfois fortement atténuées et même supprimées si le système roue Pelton-injecteurs satisfait à une règle constructive simple.

Le présent article est consacré à l'énoncé et à la justification de cette règle.

## 1. Expression du couple hydraulique produit par une roue Pelton

Les travaux [1] et [2]<sup>1</sup> ont montré que le couple dynamique produit par une roue Pelton à 1 jet peut être décrit de façon satisfaisante par l'expression suivante:

$$c(q, \phi, \dot{\phi}) = \bar{c}(q, \dot{\phi}) \cdot (1 + \delta \cos n\phi) \quad (1)$$

avec:

$$\bar{c}(q, \dot{\phi}) = R \cdot \rho \cdot q \cdot (v - \dot{\phi} R) \cdot (1 + \psi \cos \gamma) \quad (2)$$

Cette expression est égale à la somme de 2 termes de nature différente:

- 1) Le terme  $\bar{c}(q, \dot{\phi})$  est une fonction à variation lente qui caractérise la valeur moyenne du couple, c'est-à-dire sa partie « utile ». Cette composante du couple induit des contraintes statiques dans la ligne d'arbre qui peuvent être facilement calculées par les méthodes classiques de la résistance des matériaux.
- 2) Le terme  $\bar{c}(q, \dot{\phi}) \cdot \delta \cdot \cos n\phi$  caractérise la composante alternative du cou-

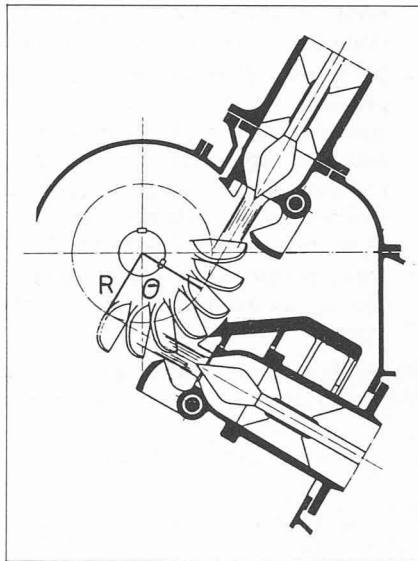


Fig. 1. — Système roue Pelton injecteurs [4].

ple, c'est-à-dire sa partie perturbatrice. De nature oscillatoire, cette composante est susceptible de provoquer des résonances en vibrations de torsion.

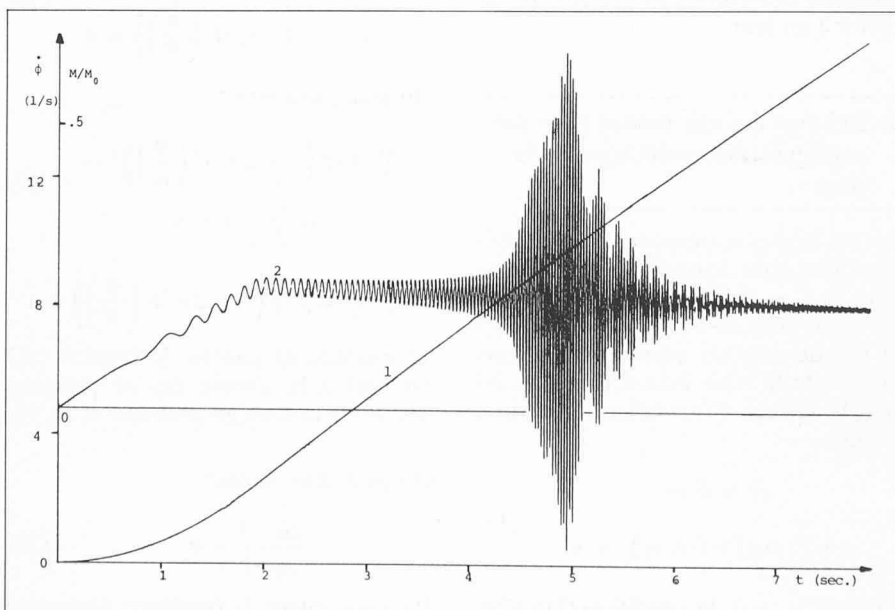


Fig. 2. — Vibrations de torsion lors du démarrage d'un groupe Pelton. Courbe 1: évolution de la vitesse de rotation du groupe; courbe 2: évolution du rapport entre le moment de torsion dans une section et le moment de torsion nominal.

### Définitions et notations

- $E$  est une fonction qui, à tout nombre réel positif, fait correspondre sa partie entière. Par exemple:  $E(\pi) = 3, E(9/2) = 4$
- $F$  est une fonction définie de la façon suivante:  $F(a) = a - E(a)$ . Par exemple:  $F(\pi) = 0,14159 \dots$ ,  $F(5/4) = 1/4 = 0,25$
- $M$  moment de torsion instantané dans une section de l'arbre
- $M_0$  moment de torsion nominal
- $\phi$  angle de rotation de la roue Pelton
- $n$  nombre d'aubes de la roue Pelton
- $m$  nombre de jets (d'injecteurs) agissant sur la roue
- $\beta$  angle entre 2 aubes  $= \frac{2\pi}{n}$
- $\theta$  plus petit angle entre 2 jets
- $\delta$  facteur d'oscillation du couple dû à 1 jet
- $\delta'$  facteur d'oscillation du couple dû à  $m$  jets
- $q$  débit instantané total
- $q_j$  débit instantané du jet de rang  $j$
- $c$  couple résultant de l'action de 1 jet
- $c_j$  couple dû à l'action du jet de rang  $j$
- $-\alpha_j$  déphasage du couple du jet de rang  $j$
- $\bar{c}$  valeur moyenne du couple  $c$
- $C$  couple hydraulique total produit par la roue
- $R$  rayon primitif de la roue Pelton
- $\rho$  masse volumique de l'eau
- $v$  vitesse absolue de l'eau à l'entrée d'une aube
- $\psi$  facteur de réduction de la vitesse relative de l'eau dans une aube
- $\gamma$  angle caractéristique d'une aube

Ce phénomène, qui se produit notamment lors de chaque démarrage du groupe, a fait l'objet de diverses études dans notre laboratoire de mécanique appliquée. La figure 2 est un exemple d'une telle résonance. On constate que l'amplitude de la composante oscillatoire d'un moment de torsion dans une section, à la résonance, peut être du même ordre de grandeur que le moment de torsion nominal.

<sup>1</sup> Les chiffres entre crochets renvoient à la bibliographie en fin d'article.

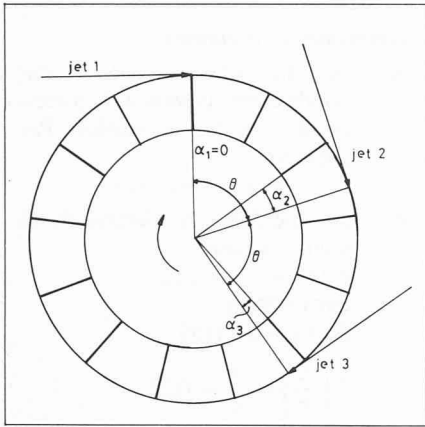


Fig. 3. — Représentation des déphasages  $\alpha_j$  sur un schéma d'une roue Pelton à 3 jets.

Lorsque plusieurs jets agissent sur une roue Pelton, ils produisent tous un couple de la forme (1) mais ceux-ci ne sont généralement pas « en phase ». Pour caractériser le couple produit par le jet de rang  $j$ , il faut introduire un déphasage. Si l'on admet que l'angle  $\theta$  est le même entre tous les jets successifs (fig. 3), on peut écrire:

$$c_j(q_j, \phi, \dot{\phi}) = \bar{c}(q_j, \dot{\phi}) \cdot (1 + \delta \cdot \cos n \cdot (\phi - \alpha_j)) \quad (3)$$

avec:

$$\alpha_j = F \left( (j-1) \cdot \frac{\theta}{\beta} \right) \cdot \beta; \quad j = 1, 2, \dots, m \quad (4)$$

$$\text{où:} \quad 0 \leq \alpha_j \leq \frac{2\pi}{n} = \beta$$

Le jet de rang 1 a été choisi comme référence, c'est-à-dire que  $\alpha_1 = 0$  et donc  $c_1$  est maximum lorsque  $\phi = k \cdot \frac{2\pi}{n} = k \cdot \beta$  pour  $k = 0, 1, 2, \dots$ , tandis que  $c_j$  est maximum lorsque

$$\phi = k \cdot \frac{2\pi}{n} + \alpha_j = k \cdot \beta + \alpha_j.$$

Le couple hydraulique total produit par une roue Pelton multijets est égal à la somme des  $m$  couples partiels. En supposant que le débit total  $q(t)$  se répartit de façon identique entre tous les injecteurs, on a:

$$q_j(t) = \frac{q(t)}{m}; \quad j = 1, \dots, m \quad (5)$$

L'expression du couple total est alors la suivante:

$$C(q, \phi, \dot{\phi}) = \bar{c}(q, \dot{\phi}) \cdot \left( 1 + \frac{\delta}{m} \cdot \sum_{j=1}^m \cos n \cdot (\phi - \alpha_j) \right) \quad (6)$$

L'introduction des nombres complexes permet d'écrire:

$$\sum_{j=1}^m \cos n \cdot (\phi - \alpha_j) = \sum_{j=1}^m \operatorname{Re} (\exp(i \cdot n \cdot (\phi - \alpha_j)))$$

Si l'on développe l'expression (6) et que l'on pose:

$$z = |z| \cdot \exp(i \cdot \arg z) = \sum_{j=1}^m \exp(-i \cdot n \cdot \alpha_j) \quad (\text{constante}) \quad (7)$$

et:

$$\delta' = \delta \cdot |z|/m \quad (8)$$

on obtient:

$$C(q, \phi, \dot{\phi}) = \bar{c}(q, \dot{\phi}) \cdot (1 + \delta' \cdot \cos(n \cdot \phi + \arg z)) \quad (9)$$

Cette expression du couple produit par une roue Pelton à plusieurs injecteurs pour un débit total  $q(t)$  a la même forme que l'expression du couple (1) produit par une roue Pelton à 1 injecteur de débit  $q(t)$ . Les deux seules différences sont les suivantes:

- L'expression du couple total (9) possède un déphasage:  $\arg z$ . Celui-ci ne présente aucun intérêt, tant d'un point de vue théorique que pratique.
- Le facteur d'oscillation  $\delta$  de l'expression (1) devient  $\delta' = \delta \cdot |z|/m$  dans l'expression (9). Le présent article est précisément consacré à l'analyse de ce facteur  $\delta'$  qui peut être nul pour certaines configurations du système roue Pelton-injecteurs, et peut donc rendre négligeable la composante alternative du couple.

Remarquons que, quelle que soit la configuration de la roue Pelton, on a:

$$|z| = \left| \sum_{j=1}^m \exp(-i \cdot n \cdot \alpha_j) \right| \leq \sum_{j=1}^m \left| \exp(-i \cdot n \cdot \alpha_j) \right| = m$$

ce qui implique, en utilisant la relation (8):

$$\delta' \leq \delta \quad (10)$$

Cela signifie qu'à débit total égal et, bien entendu, du seul point de vue du comportement vibratoire en torsion, plusieurs injecteurs sont toujours préférables à un seul.

## 2. Examen des cas limites pour une configuration quelconque de la roue

Les cas limites correspondent aux configurations pour lesquelles  $\delta' = \delta$  d'une part, et  $\delta' = 0$  d'autre part.

Le cas le plus défavorable, pour lequel le fait de disposer plusieurs injecteurs autour de la roue Pelton n'atténue en rien le facteur d'oscillation, est réalisé lorsque:

$$\delta' = \delta \Leftrightarrow \left| \sum_{j=1}^m \exp(-i \cdot n \cdot \alpha_j) \right| = m \quad (11)$$

Comme  $\alpha_1 = 0$ , la condition (11) n'est satisfaite que si  $\alpha_j = 0$  pour  $j = 2, \dots, m$ , c'est-à-dire si tous les jets agissent « en phase ». Il vient donc:

$$F \left( (j-1) \cdot \frac{\theta}{\beta} \right) = 0 \quad (12)$$

pour  $j = 2, \dots, m$

Cette condition est satisfaite si et seulement si le rapport  $\frac{\theta}{\beta}$  est un nombre entier:

$$E \left( \frac{\theta}{\beta} \right) = \frac{\theta}{\beta} \quad (13)$$

En d'autres termes, la configuration la plus défavorable est réalisée si l'angle  $\theta$  entre 2 jets successifs est égal à un multiple entier de l'angle  $\beta$  entre 2 aubes de la roue Pelton.

Le cas le plus favorable, pour lequel le fait de disposer plusieurs injecteurs autour de la roue Pelton annule le facteur d'oscillation, est réalisé lorsque:

$$\delta' = 0 \Leftrightarrow \sum_{j=1}^m \exp(-i \cdot n \cdot \alpha_j) = 0 \quad (14)$$

ou encore:

$$\sum_{j=1}^m \exp \left( -i \cdot 2\pi \cdot F \left( (j-1) \cdot \frac{\theta}{\beta} \right) \right) = 0 \quad (15)$$

La définition des fonctions  $E$  et  $F$  permet d'écrire

$$(j-1) \cdot \frac{\theta}{\beta} = E \left( (j-1) \cdot \frac{\theta}{\beta} \right) + F \left( (j-1) \cdot \frac{\theta}{\beta} \right)$$

et

$$\frac{\theta}{\beta} = E \left( \frac{\theta}{\beta} \right) + F \left( \frac{\theta}{\beta} \right)$$

En introduisant successivement les deux relations ci-dessus dans la condition (15) et en tenant compte de l'égalité  $\exp(i \cdot 2\pi \cdot e) = 1$ , valable si  $e$  est un nombre entier, il vient:

$$\sum_{j=1}^m \exp \left( -i \cdot 2\pi \cdot (j-1) \cdot F \left( \frac{\theta}{\beta} \right) \right) = 0 \quad (16)$$

On peut aussi écrire:

$$\sum_{k=0}^{m-1} \exp \left( -i \cdot 2\pi \cdot F \left( \frac{\theta}{\beta} \right) \right)^k = \sum_{k=0}^{m-1} z_0^k = 0 \quad (17)$$

$$\text{avec: } z_0 = \exp \left( -i \cdot 2\pi \cdot F \left( \frac{\theta}{\beta} \right) \right) \neq 1$$

Le membre de gauche de l'égalité (17) est égal à la somme des  $m$  premiers termes de la suite géométrique  $1, z_0, z_0^2, z_0^3, \dots$ .

On peut donc écrire:

$$\frac{z_0^m - 1}{z_0 - 1} = 0 \quad (18)$$

Par conséquent, la condition nécessaire et suffisante pour que  $\delta'$  soit nul est que  $z_0^m = 1$  car  $z_0 \neq 1$ . En d'autres termes, cela signifie que

$$z_0 = \exp\left(-i \cdot 2\pi \cdot F\left(\frac{\theta}{\beta}\right)\right)$$

doit être une racine  $m^{\text{ième}}$  de 1:

$$\begin{aligned} \exp\left(-i \cdot 2\pi \cdot F\left(\frac{\theta}{\beta}\right)\right) &= \\ &= \exp\left(-i \cdot 2\pi \cdot \frac{l}{m}\right) \end{aligned} \quad (19)$$

avec:  $l = 1$  ou  $2$  ou ...  $m - 1$ .

Finalement, on peut donc dire que pour annuler le facteur d'oscillation  $\delta'$ , il faut et il suffit que:

$$F\left(\frac{\theta}{\beta}\right) = \frac{l}{m} \quad (20)$$

avec:  $l = 1$  ou  $2$  ou ...  $m - 1$

### 3. Examen des cas limites lorsque les injecteurs sont disposés uniformément autour de la roue Pelton

De plus en plus fréquemment, les roues Pelton sont entraînées par plusieurs jets disposés de façon régulière sur la périphérie de la roue (fig. 4). Dans cette situation, le facteur d'oscillation  $\delta'$  ne peut être que nul ou égal à  $\delta$ : il ne peut pas prendre de valeur intermédiaire. En effet, comme  $\theta = \frac{2\pi}{m}$ , il vient:

$$\frac{\theta}{\beta} = \frac{n}{m} \quad (21)$$

Ce rapport ne peut être égal qu'à un nombre entier ou rationnel. S'il s'agit d'un nombre entier, la condition (13) pour que  $\delta' = \delta$  est vérifiée et l'on se trouve dans la situation la plus défavorable. Si  $n$  n'est pas divisible par  $m$ , le rapport  $\frac{n}{m}$  est de la forme  $\frac{n}{m} = E\left(\frac{n}{m}\right) + \frac{r}{m}$  avec  $r$  entier compris entre 1 et  $m - 1$ , bornes incluses, et la condition (20) pour que  $\delta' = 0$  est vérifiée. On se trouve alors dans la situation «idéale».

### 4. Règle de construction

#### Énoncé de la règle

Pour annuler la composante oscillatoire du couple produit par une roue Pelton à  $m$  injecteurs, il faut et il suffit que

$$F\left(\frac{\theta}{\beta}\right) = \frac{l}{m}$$

avec  $l = 1$  ou  $2$  ou ...  $m - 1$ . Dans le cas où les injecteurs sont répartis de façon uniforme sur la circonférence de la roue, le nombre d'aubes  $n$  ne doit pas être un multiple entier de  $m$ .

#### Commentaires

Lors d'un démarrage, la ligne d'arbre est sollicitée à la fatigue, car elle est soumise à des contraintes tangentielles de

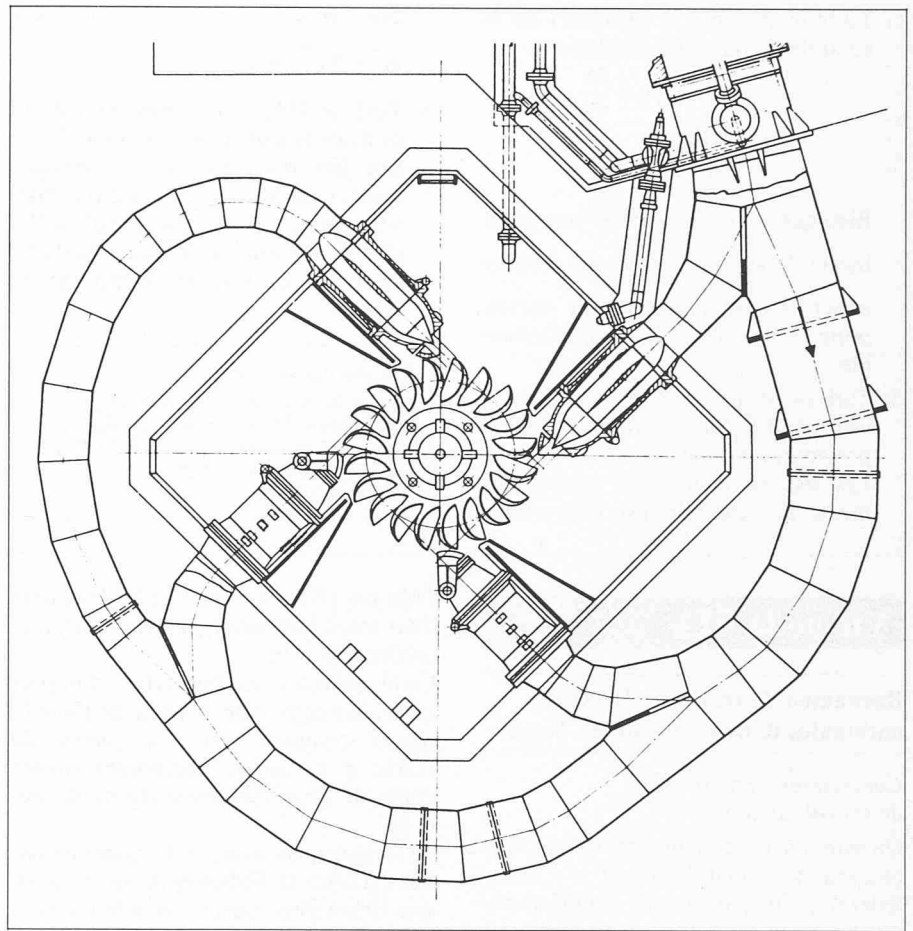


Fig. 4. — Un cas de turbine Pelton à 4 injecteurs disposés uniformément autour de la roue [4].

nature pulsatoire. L'annulation du facteur d'oscillation  $\delta'$  et donc de ces contraintes dynamiques peut contribuer à augmenter la durée de vie de la machine. Lorsque le groupe se trouve en régime permanent, le danger de fatigue est moindre car la fréquence de la composante alternative du couple est trop élevée pour que l'amplitude des déformations soit significative. Encore faut-il que le constructeur s'assure qu'il n'y a pas de résonance, ce qui peut être fait en calculant les fréquences propres en torsion du groupe.

L'approximation qui consiste à ne tenir compte de la fondamentale dans l'expression du couple (1) est parfaitement légitime pour les deux raisons suivantes:

- Des mesures [2] ont montré que l'amplitude des harmoniques ne dépasse pas le cinquième de l'amplitude de la fondamentale.
- L'importance de l'amplification des vibrations lors du passage à travers les résonances à la mise en route du groupe est d'autant plus faible que l'harmonique considérée est de rang élevé, car la «vitesse» de passage s'accroît.

L'examen de la configuration de quelques groupes Pelton actuellement en exploitation ([3] et [4]) montre que la condition énoncée dans la règle ci-dessus est rarement satisfaite. Des critères plus fondamentaux, comme le rendement de la roue, peuvent imposer des

choix qui limitent la liberté du constructeur. Cependant, il suffirait parfois d'avoir une aube en plus ou en moins ou de modifier de quelques degrés l'angle entre les injecteurs, pour annuler la composante alternative du couple. Les jugements que nous portons sur les exemples du paragraphe 5 ne concernent, bien entendu, que le seul point de vue qui fait l'objet de cet article.

### 5. Exemples

- a) Turbine Pelton à 2 injecteurs de la centrale de Montpezat (France):

$$\theta = 1,31 (75^\circ); \quad \beta = \frac{2\pi}{22}$$

$$F\left(\frac{\theta}{\beta}\right) \cong \frac{0,58}{1} \cong \frac{1,17}{2}$$

La situation n'est pas idéale mais est néanmoins satisfaisante car

$F\left(\frac{\theta}{\beta}\right) - \frac{1}{2}$  est «petit». Il aurait cependant suffi de diminuer  $\theta$  de  $1^\circ$  pour annuler pratiquement le facteur d'oscillation  $\delta'$ .

- b) Turbine Pelton à 2 injecteurs de la centrale du Pouget (France):

Les injecteurs sont disposés symétriquement. La situation est défavorable car  $n = 20$  est un multiple entier de  $m = 2$ :  $\frac{n}{m} = 10$ .



- c) Turbine Pelton à 3 injecteurs de la centrale de Barrados (Espagne):

$$\theta = \frac{\pi}{2}; \quad \beta = \frac{2\pi}{24}$$

$$F\left(\frac{\theta}{\beta}\right) = 0$$

Bien que le système ne soit pas symétrique, le rapport  $\frac{\theta}{\beta}$  est un nombre entier. Cette configuration correspond donc au cas le plus défavorable.

- d) Turbine Pelton à 4 injecteurs de la centrale d'El Salto II (Colombie), représentée à la figure 3:

Les jets sont disposés symétriquement. La situation est défavorable

car  $n = 20$  est divisible par  $m = 4$ :  $\frac{n}{m} = 5$ .

- e) Turbine Pelton à 6 injecteurs de la centrale Kurobegawa IV (Japon):

Les jets sont disposés symétriquement. Comme  $n = 22$  n'est pas divisible par  $m = 6$ , le facteur d'oscillation  $\delta'$  est nul, ce qui est « parfait » du point de vue des vibrations de torsion.

Adresse des auteurs:

Olivier Bernasconi et Marc François  
Laboratoire de mécanique appliquée,  
Département de mécanique de l'EPFL  
MÉCO, Ecublens — ME  
1015 Lausanne

#### Bibliographie

- [1] G. BELLONI et G. BERNASCONI, *Vibrazioni torsionali in transitori di avviamento di gruppi simmetrici Pelton-Alternatore-Pelton* (P.A.P.), L'energia elettrica, n° 4, 1970.
- [2] G. BELLONI, *Analisi teorica et sperimentale dei transitori torsionali di avviamento di un gruppo Pelton-Alternatore-Pelton* (P.A.P.), L'energia elettrica, n° 9, 1971.
- [3] L. VIVIER, *Turbines hydrauliques*, Albin Michel, 1966.
- [4] *Feuilles de cours illustrées*, Institut des machines hydrauliques, Ecole polytechnique fédérale de Lausanne.

## Vie de la SIA

### Réexamen de tronçons de routes nationales dans le canton de Vaud

#### Conclusions d'un groupe de travail vaudois

On connaît les conclusions de la Commission Biel<sup>1</sup> mandatée par le Conseil fédéral pour réexaminer l'opportunité de construire certains tronçons contestés — pour des motifs divers — du réseau des routes nationales. La SIA entendant exprimer son point de vue au Conseil fédéral sur les résultats de ce réexamen, elle a demandé à la Société vaudoise des ingénieurs et des architectes (SVIA) de se prononcer sur les deux tronçons concernant le canton de Vaud, soit la N1 entre Yverdon et Avenches ainsi que la N9 entre Corsy et la Perraudettaz.

La SVIA a constitué un groupe de travail formé d'architectes, d'urbanistes et d'ingénieurs de diverses spécialités, soit au total 11 membres SVIA. De plus, le groupe s'est assuré la collaboration de certains spécialistes ayant participé au titre de mandataires aux études commandées par la Commission Biel.

Après s'être penché sur les méthodes d'analyse utilisées par cette commission, le groupe SVIA arrive aux conclusions suivantes:

#### RN1 entre Yverdon et Avenches

Il recommande le maintien du tronçon dans le réseau des routes nationales et se rallie aux conclusions de la Commission Biel, sans toutefois être d'accord avec ses considérations.

Il recommande en outre de remettre sur le métier l'ensemble du problème, incluant le tronçon N5 dans l'étude, en cherchant un tracé Yverdon-Payerne

Fribourg (N1 raccordé à la N12) doublé d'un tracé Löwenberg-Thielle. (N1 raccordée à la N5.)

Cette solution semble offrir d'importants avantages pour le trafic de toute la région comprise entre la plaine de l'Orbe et la Sarine, accentuant encore l'effet de désenclavement du nord vaudois.

La longueur du tronçon à construire entre Yverdon et Fribourg serait de quelque 10 km plus courte que celle du tronçon prévu entre Yverdon et Löwenberg. Seule une étude détaillée pourrait évidemment cerner avec précision les avantages et les inconvénients d'une telle solution.

Dans ses considérations, le groupe de travail relève entre autres que si l'on peut souscrire sans réserve à l'abandon du tracé suivant la rive du lac de Neuchâtel, tel que le prévoyait le projet officiel, la variante retenue par la Commission Biel est sujette à caution.

#### RN9 Corsy - La Perraudettaz

Ici, ce sont des considérations relatives aux conditions locales qui ont amené le groupe de travail à ses conclusions. C'est ainsi qu'il approuve pleinement le renoncement définitif<sup>2</sup> à la liaison autoroutière entre la Perraudettaz et la Maladière, le tronçon restant n'étant guère susceptible d'induire de nouveaux courants de trafic mais améliorant considérablement les conditions locales, au prix toutefois d'un modeste gabarit (7,5 m au total pour la variante retenue).

En conclusion, le groupe de travail, dans sa majorité, se prononce pour le maintien dans le réseau des routes nationales, de cette artère de liaison entre Lausanne et la N9. L'aménagement du carrefour du Voisinand devrait de toute façon être réalisé.

#### Considérations finales

Le groupe de travail se félicite de la transparence donnée par la Commission Biel à son débat, ainsi que des moyens financiers et techniques mis à disposition d'une telle analyse.

Il remarque que le réexamen des six tronçons contestés a coûté en tout quelque 8 millions de francs portant sur un montant d'investissement de 2,3 milliards, soit 0,35%.

La modicité de ce pourcentage, associée à la qualité du résultat obtenu, mettant en évidence combien faible a été l'investissement consacré jusqu'ici à l'étude et à la planification de travaux d'équipements collectifs de cette importance.

Le groupe de travail souligne combien il est nécessaire de vouer plus de soins et d'attention aux études d'intégration de détail des ouvrages et de leurs annexes.

*Le rapport du groupe de travail a été remis, outre la SIA centrale, à l'exécutif et au législatif vaudois, aux préfets, aux municipalités, aux partis politiques et à d'autres organisations du canton de Vaud, ainsi qu'à tous les membres SVIA, raison pour laquelle nous n'en avons donné qu'un résumé succinct. Le texte complet peut être demandé au secrétariat permanent de la SVIA, avenue Jomini 8, 1004 Lausanne (tél. 021/36 34 21).*

### L'actualité en matière de normes SIA au 31 octobre 1982

#### Répertoires

Publication 1982

Répertoire des mots clés, en deux langues (nouveau)

#### Règlements et conditions générales

Publications en 1981/82

1030 « Commentaire du droit du contrat individuel de travail et de la nouvelle formule de contrat individuel de travail SIA » (révision de l'édition 1973).

1031 « Contrat individuel de travail SIA » (révision de l'édition 1972).

#### A paraître

Adaptation du tarif A et révision partielle du tarif B entrant en vigueur le 1<sup>er</sup> janvier 1983 (à paraître en décembre 1982).

1024-1025 « Formule de contrat pour entreprises générales » (nouveau, à paraître en janvier 1983).

<sup>1</sup> Voir « Ingénieurs et architectes suisses » n° 6 du 18.3.1982, pp. 74-76.

<sup>2</sup> En effet, les renoncements à des tronçons seraient définitifs, alors que les maintiens seraient sujets à révision.