

Petites installations hydrauliques: état actuel et perspectives de développement

Autor(en): **Graeser, Jean-Émile**

Objekttyp: **Article**

Zeitschrift: **Ingénieurs et architectes suisses**

Band (Jahr): **108 (1982)**

Heft 23

PDF erstellt am: **26.09.2024**

Persistenter Link: <https://doi.org/10.5169/seals-74689>

Nutzungsbedingungen

Die ETH-Bibliothek ist Anbieterin der digitalisierten Zeitschriften. Sie besitzt keine Urheberrechte an den Inhalten der Zeitschriften. Die Rechte liegen in der Regel bei den Herausgebern.

Die auf der Plattform e-periodica veröffentlichten Dokumente stehen für nicht-kommerzielle Zwecke in Lehre und Forschung sowie für die private Nutzung frei zur Verfügung. Einzelne Dateien oder Ausdrucke aus diesem Angebot können zusammen mit diesen Nutzungsbedingungen und den korrekten Herkunftsbezeichnungen weitergegeben werden.

Das Veröffentlichen von Bildern in Print- und Online-Publikationen ist nur mit vorheriger Genehmigung der Rechteinhaber erlaubt. Die systematische Speicherung von Teilen des elektronischen Angebots auf anderen Servern bedarf ebenfalls des schriftlichen Einverständnisses der Rechteinhaber.

Haftungsausschluss

Alle Angaben erfolgen ohne Gewähr für Vollständigkeit oder Richtigkeit. Es wird keine Haftung übernommen für Schäden durch die Verwendung von Informationen aus diesem Online-Angebot oder durch das Fehlen von Informationen. Dies gilt auch für Inhalte Dritter, die über dieses Angebot zugänglich sind.

Petites installations hydrauliques

Etat actuel et perspectives de développement¹

par Jean-Emile Graeser, Lausanne

Les hausses successives du prix du pétrole et la crise de l'énergie qui en est résultée ont soulevé une vague d'intérêt pour les énergies «renouvelables». L'énergie hydraulique connaît ainsi un regain de faveur: de nombreuses possibilités d'aménagement dont la rentabilité ou l'utilité était, il y a quelques années encore, jugée insuffisante, présentent maintenant des avantages économiques non négligeables.

Parmi celles-ci, les petites installations retiennent l'attention. Dans de nombreux cas, le prix de revient de leur énergie électrique supporte bien la comparaison avec d'autres moyens de production.

1. Caractères et tendances de la «petite hydraulique»

Actuellement, on englobe couramment sous le vocable de «petite hydraulique» ("small hydraulic") le domaine des installations dont la puissance est comprise entre quelques kW et 10 000, voire 15 000 kW.

Les petites installations hydrauliques ne se différencient pas uniquement par leur puissance des installations tradition-

nelles. Elles présentent des caractères qui leur sont propres, conditionnés par un certain nombre de nécessités. Les plus contraignantes d'entre elles découlent

— de considérations économiques dont l'acuité croît avec la réduction de la

¹ Texte partiellement remanié d'une communication de l'Institut de machines hydrauliques de l'EPFL, présentée au «Seminario sui mini-impianti; Mini Hydro 82, Genova, 19-20 maggio 1982.

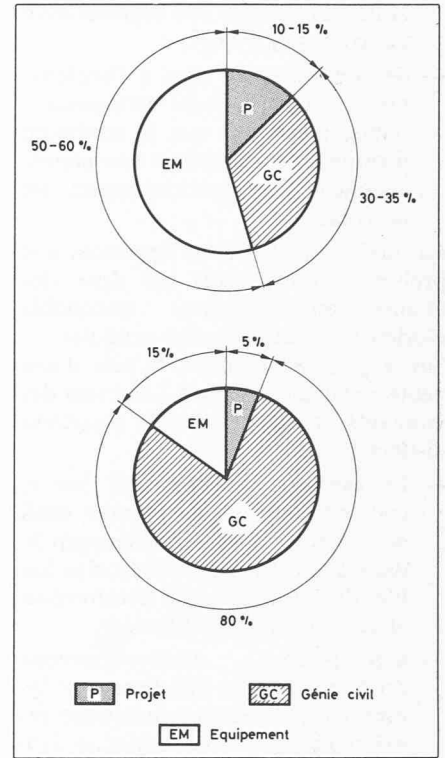


Fig. 1. — Comparaison des coûts d'une petite et d'une grande centrale à basse chute: A: Installation de petite puissance, 1,5 MW, 14 m. B: Installation de grande puissance, 626 MW, 16 m. (d'après Water Power).

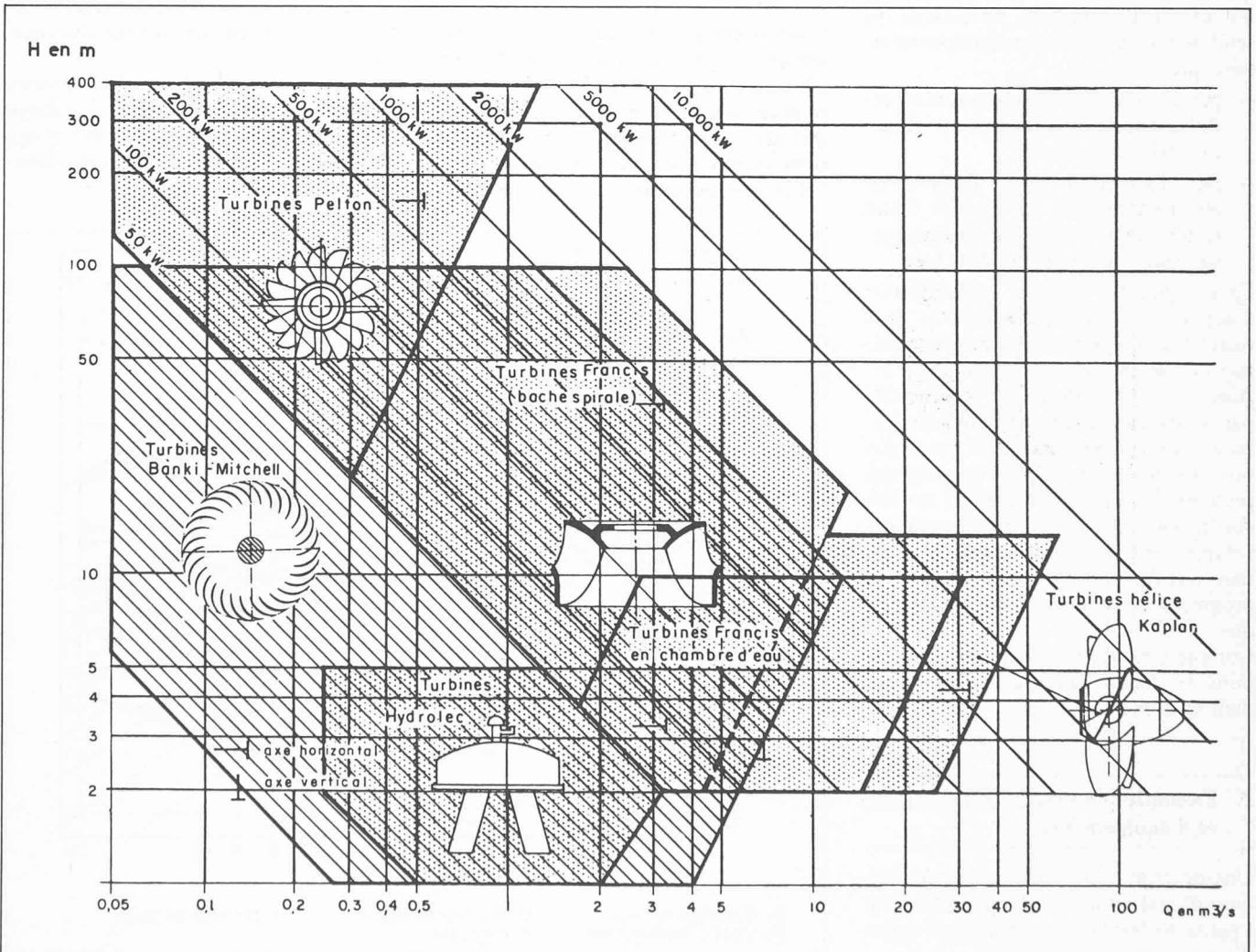


Fig. 2. — Possibilités d'équipement en turbines hydrauliques de faible puissance (d'après L. Monition, M. Le Nir et J. Roux: les micro-centrales hydroélectriques).

taille, qui entraîne une augmentation des coûts spécifiques;

- de considérations liées à l'exploitation. Seul un matériel extrêmement fiable, n'exigeant que le minimum d'entretien et présentant une grande simplicité de fonctionnement, est acceptable.

La qualité des solutions apportées aux problèmes posés dans ces deux domaines est largement susceptible d'orienter l'avenir des mini-centrales.

Sur le plan économique, le prix d'une petite installation dépend avant tout des montants de deux postes de caractères distincts:

- Les ouvrages de génie civil dont le coût est fonction, au premier chef, de la nature du site à aménager et, dans une mesure beaucoup plus faible, des techniques de construction et du choix des matériaux;
- L'équipement électromécanique dont le coût peut être fortement réduit par une sélection judicieuse des matériaux, par une technique évoluée dans le sens d'une simplification poussée, par un recours aussi étendu que possible à la standardisation et à l'emploi de matériel de série.

Ainsi, compte tenu de cette distinction, un niveau de prix situé au-dessous du seuil de rentabilité n'est actuellement atteint que

- par le choix de sites favorables, réduisant fortement les travaux de génie civil et leur étude;
- par l'adoption d'un équipement électromécanique au bénéfice d'une technique aussi développée que possible dans le sens décrit plus haut.

Cette situation a pour conséquence d'augmenter considérablement la part relative de l'équipement électromécanique, ce que confirme la figure 1.

Ainsi, en raison de l'importance prise par cet équipement, toute économie réalisée dans la construction et l'exploitation des machines et de l'appareillage présente un intérêt évident. Il ne fait aucun doute que les perspectives de développement des petites centrales sont, dans une très forte proportion, liées aux progrès de l'équipement électromécanique.

Compte tenu de la variété des installations, le champ ouvert aux innovations dans ce domaine est vaste.

2. Exemples de petites installations et d'équipements

Une description exhaustive des possibilités d'installation et d'équipement en « petite hydraulique » sortirait du cadre de cette communication.

La figure 2 les résume mieux que de longs développements.

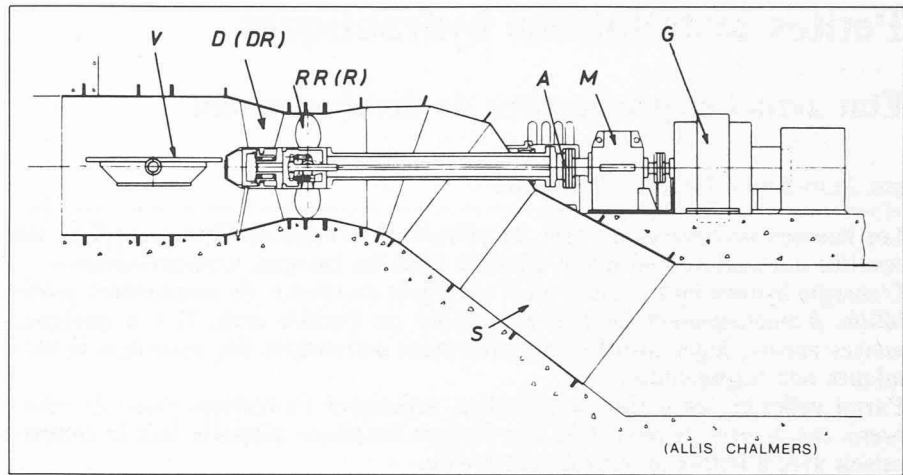


Fig. 3. — Turbine tubulaire — « S ».

V Vanne
D (DR) Distributeur fixe ou réglable
RR (R) Roue à pales orientables ou fixes
A Accouplement

M Multiplicateur de vitesse
G Générateur
S Aspirateur

Certaines d'entre elles ne constituent que des réductions à peine simplifiées de solutions appartenant depuis longtemps au domaine des installations conventionnelles. On ne retiendra ici que des exemples caractéristiques de la « petite hydraulique ».

3. Aménagement des basses chutes

L'aménagement des basses chutes réalise un cas typique où précisément le génie civil peut être réduit à un ouvrage de retenue auquel le groupe hydroélectrique est directement incorporé. Il n'y a donc rien d'étonnant à ce que de nombreux constructeurs aient mis l'équipe-

ment électromécanique de ces chutes à leur programme de fabrication.

Le choix de plusieurs d'entre eux s'est porté sur la turbine en « S » permettant de réaliser une installation particulièrement compacte. Cette machine dérivée de la turbine Kaplan possède l'avantage sur celle-ci d'un passage quasi rectiligne de l'eau à travers l'installation. L'économie de la bêche spirale est complétée par la suppression du distributeur mobile, remplacé par un aubage directeur fixe.

Une vanne précédant la turbine permet la mise à l'arrêt du groupe. L'aubage orientable de la roue assure le réglage du débit. La figure 3 illustre cette solution.

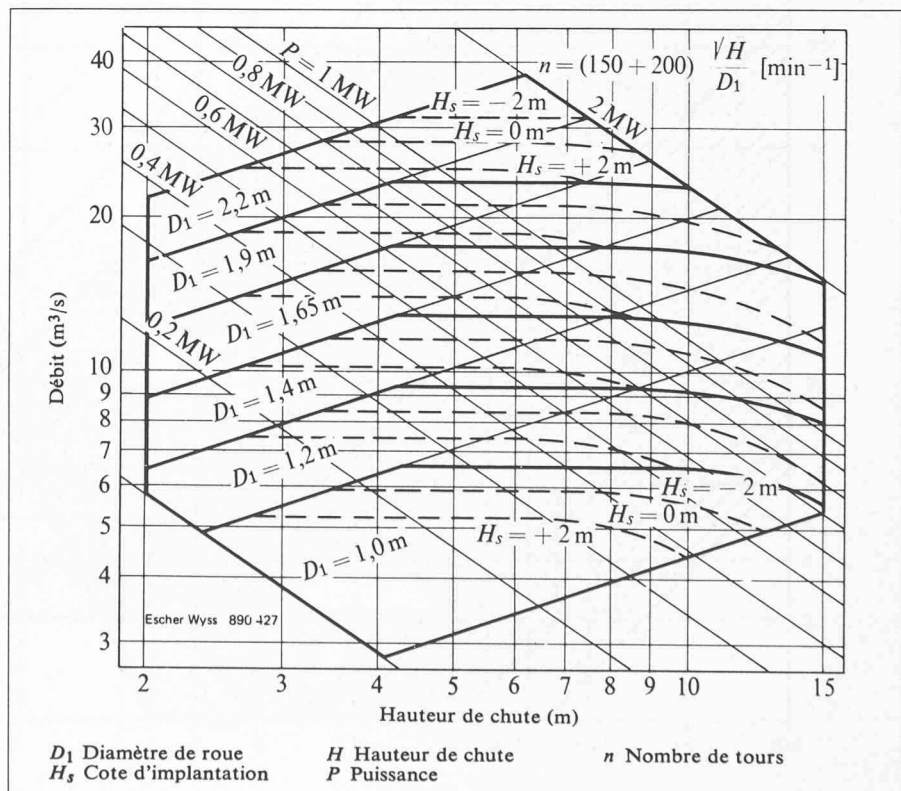


Fig. 4. — Turbines axiales standardisées de la firme Bell, à Kriens. Domaine de fonctionnement.

ment rectiligne et un générateur entraîné par un renvoi d'angle (fig. 6).

Une normalisation des roues bien étudiée permet de couvrir un vaste champ d'utilisation avec un nombre limité de types.

Pour des installations plus petites, *Leroy-Somer* a mis au point un équipement standardisé, avec multiplicateur de vitesse et générateur intégrés, complètement assemblés en atelier (fig. 7). L'appareillage électrique ad hoc fait partie de la fourniture.

Ces deux derniers programmes de fabrication, axés sur la réalisation d'unités complètes pouvant être montées d'un seul bloc dans l'installation, ouvrent une voie pleine de promesses dans le domaine des équipements.

4. Chutes moyennes

L'aménagement des chutes moyennes nécessite des ouvrages de génie civil plus importants. Outre la prise d'eau, des ouvrages d'adduction sont nécessaires sous forme d'un canal et d'une conduite forcée.

Pour de telles chutes, un équipement devenu classique est constitué par une turbine à flux traversant du type Banki, entraînant une machine électrique par l'intermédiaire d'un multiplicateur.

D'une utilisation limitée aux petites installations, la turbine à flux traversant, déjà largement répandue, est appelée à connaître un essor intéressant. Elle est de fabrication simple et se prête particulièrement bien à une standardisation des dimensions. La figure 8 représente une coupe transversale d'une turbine construite par la maison *Ossberger*.

Plusieurs écoles techniques suisses, dont l'Ecole polytechnique fédérale de Lausanne, s'intéressent à ce genre de turbine.

A l'Institut de machines hydrauliques, des essais ont été effectués sur des ma-

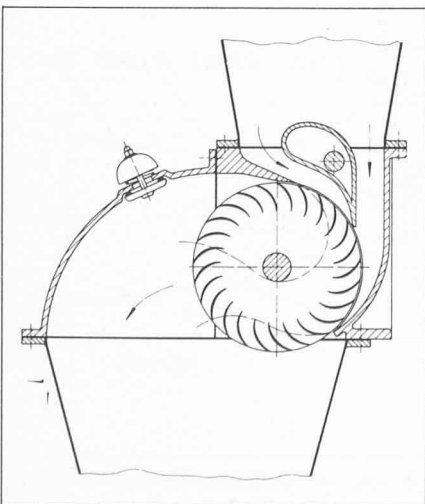


Fig. 8. — Turbine à flux traversant de la firme *Ossberger*, avec enveloppe des lignes de courant réelles.

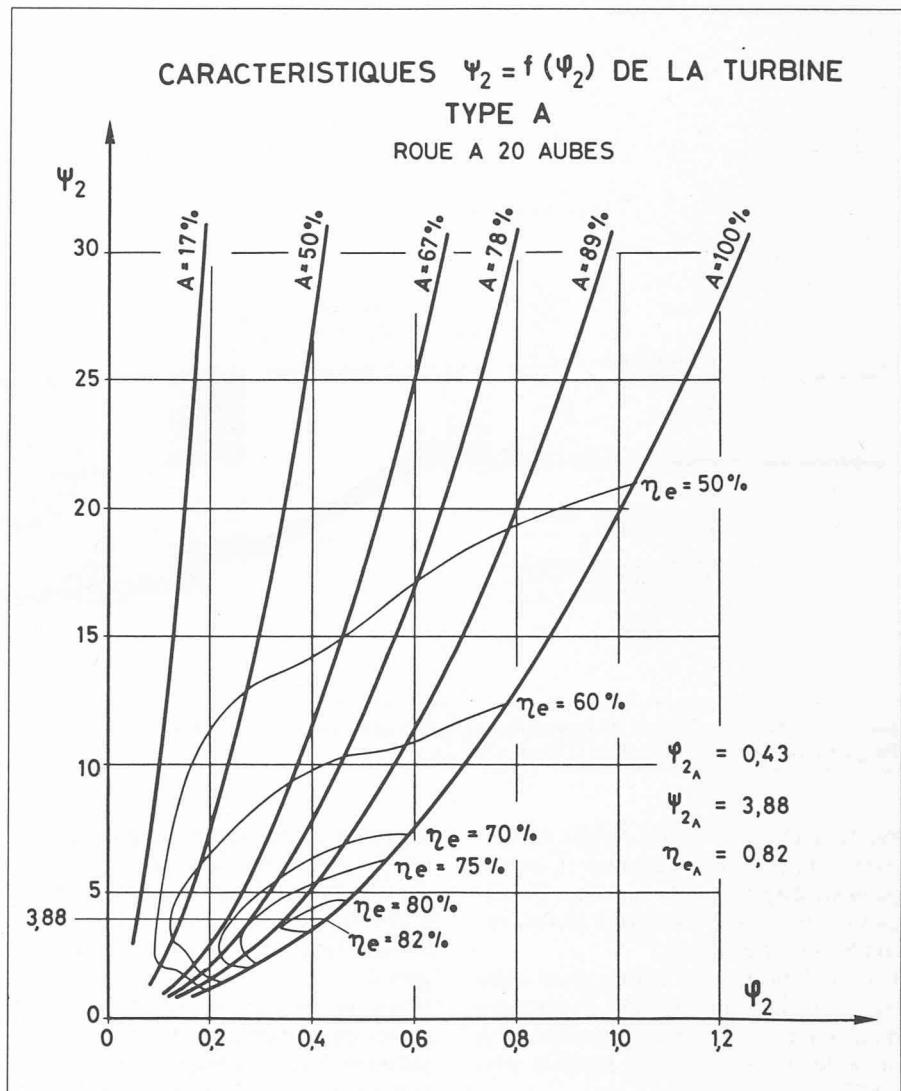


Fig. 9. — Caractéristiques de fonctionnement d'une turbine à flux traversant.

chines conçues et réalisées par l'Ecole d'ingénieurs d'Yverdon. Deux machines avec des roues de 20 et 30 aubes ont été essayées. Le rendement de l'un des ensembles dépasse largement 80% (fig. 9). L'avenir montrera si ces études, encore à leur début, peuvent déboucher sur des améliorations pratiques.

5. Utilisation en turbine de petites pompes de série normalisée

Depuis longtemps, la construction des petites pompes fait l'objet d'une standardisation facilitant la fabrication en série. De nombreuses firmes ont développé des programmes qui couvrent de vastes plages d'utilisation. Il en résulte une sensible réduction du prix et du délai de livraison du matériel offert.

Les possibilités d'exploitation des pompes en turbine ont déjà été largement démontrées par le pompage-turbine. L'utilisation de pompes de série comme turbine pour l'équipement de petites installations n'en offre que plus d'intérêt et devrait se développer.

L'Institut de machines hydrauliques a procédé à plusieurs essais de telles pompes.

Avec des machines soignées, des rendements élevés sont atteints et le fonctionnement en turbine donne toute satisfaction. Plusieurs projets et un exemple récent de réalisation d'une centrale équipée de sept pompes de 300 l/s sous quelque 400 m de chute en font foi.

La forme des caractéristiques de fonctionnement propres à ces machines est à l'origine d'un comportement particulier de l'installation lors de régimes transitoires. Le déclenchement en charge du groupe est accompagné d'un coup de bélier violent et d'une augmentation de vitesse momentanée dépassant souvent la limite admissible pour le générateur.

Dans la plupart des cas, il est cependant possible de recourir à des dispositions spéciales pour éviter ces inconvénients. Ainsi, moyennant certaines précautions indispensables, l'utilisation de pompes de série ouvre des perspectives intéressantes.

6. Quelques problèmes posés par les équipements destinés aux pays en voie de développement

La dispersion de l'habitat qui caractérise de grandes régions des pays en voie

de développement incite à la création de petits réseaux de distribution électrique indépendants. Dans de nombreux cas, les centrales hydroélectriques constituent un moyen de production approprié.

Pour les pays démunis de devises, la réalisation de tels aménagements pose le dur problème du financement. L'achat de fournitures et de services auprès des pays industrialisés représente, la plupart du temps, une charge intolérable. En conséquence, le matériel doit être fabriqué dans le pays même. Le plus souvent, il faut alors se contenter d'équipements extrêmement simples, s'accommodant d'une exécution grossière, obtenue par des moyens limités.

Dans les pays les moins favorisés, on s'efforce d'utiliser des matériaux de remplacement existant sur place. L'utilisation de bois ou de vieux fûts d'huile pour la confection des conduites en est un exemple.

Pour les machines, la construction sou-dée permet, à partir d'éléments découpés dans des tôles et des tubes, une exécution utilisant les ressources de l'artisanat ou de la petite industrie locale.

La turbine à action, à flux traversant, déjà citée, se prête bien à ce genre de construction. L'absence de joint hydraulique sur la périphérie de la roue et la forme simple de l'aubage lui confèrent un avantage certain.

La conception générale des machines doit également tenir compte des conditions d'exploitation et d'entretien du matériel propres à ces pays. L'absence de personnel spécialisé rend indispensable un style de construction tel que la surveillance et la maintenance puissent être assurées par des personnes ne possédant qu'un minimum de formation.

Si cette condition peut être satisfaite par des machines hydraulique et électrique assez rudimentaires et fiables, il n'en va pas toujours de même des accessoires

pourtant nécessaires au bon fonctionnement de l'installation. Le régulateur de vitesse, élément délicat exigeant un minimum de précision et de soins, par exemple, est à l'origine de fréquentes difficultés dans les petites installations. Cette constatation justifie le rappel schématique suivant:

Dans les pays industrialisés, où les petites installations hydrauliques sont fréquemment connectées indirectement au réseau de puissance, on renonce souvent au réglage de vitesse. Cela permet de simplifier l'équipement et d'en diminuer le prix. Cette tendance ira en s'accroissant. A l'opposé, dans les pays en voie de développement, où une telle simplification serait avantageuse, les conditions d'exploitation ne permettent pas de supprimer le réglage de vitesse.

Deux variantes sont à disposition de l'utilisateur (fig. 10).

Le réglage hydromécanique agit sur le débit par l'intermédiaire d'un ou deux éléments mobiles: distributeur réglable, roue à pales orientables. Ces éléments, qui entraînent des efforts de réglage importants, compliquent la fabrication de la machine et renchérissent le prix de l'ensemble. Des recherches ont été effectuées pour réaliser des régulateurs simples, répondant aux exigences des pays en voie de développement.

Le réglage électrique constitue une solution pratique pour les machines hydrauliques dépourvues de tout élément de réglage du débit. Il convient aux machines équipant les installations au fil de l'eau disposant d'une puissance hydraulique pratiquement constante. Le régulateur agit sur la puissance demandée au groupe et, par là, maintient la fréquence à sa valeur de consigne. Le dispositif destructeur de l'énergie excédant la demande du réseau peut être soit une résistance électrique (Leroy-Somer), soit un frein à induction (Neyrpic).

Ce dernier genre de réglage concentre sur la partie électrique l'ensemble des dispositifs régulateurs et permet la constitution d'unités simples.

Une simplification non moins utile est celle que l'on peut réaliser en remplaçant le générateur synchrone par un générateur asynchrone.

Sa fabrication en série et sa grande fiabilité compense les faiblesses qu'il présente pour l'exploitation en réseau séparé. Les inconvénients d'exploitation majeurs qui subsistent, réglage de la tension et du facteur de puissance, peuvent être éliminés par adjonction d'un équipement complémentaire comprenant essentiellement des condensateurs.

Finalement, ce genre de machine constitue avec son appareillage un tout relativement simple qui présente les avantages nécessaires à son adoption pour l'équipement de petites centrales.

Schématiquement, dans les pays en voie de développement, l'avenir des petites installations hydrauliques face à

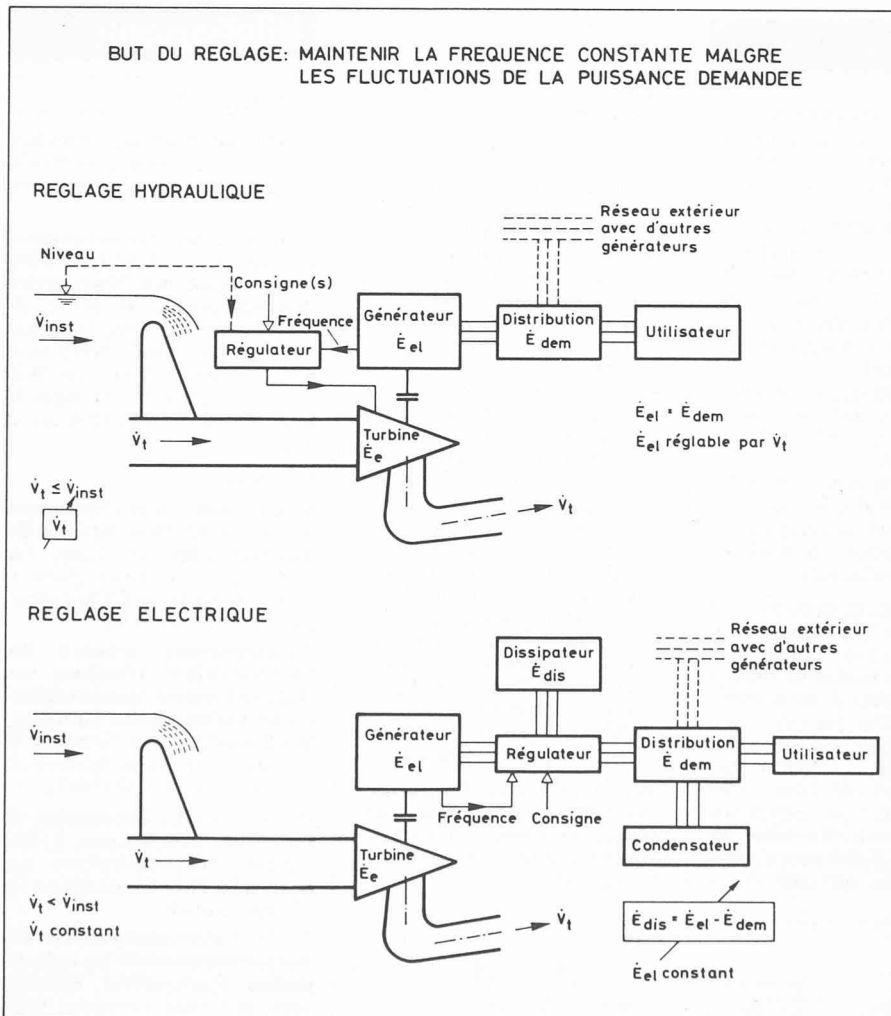


Fig. 10. — Schémas de réglage (chute constante).

Puissances et débits: définitions

Turbine hydraulique:

— débit de l'installation

— débit absorbé par la turbine

— puissance hydraulique

— puissance mécanique à l'accouplement

Générateur électrique:

— puissance électrique aux bornes du générateur

— puissance dissipée dans le dissipateur d'énergie

— puissance à disposition des utilisateurs (puissance demandée)

\dot{V}_{inst}
 \dot{V}_t
 \dot{E}_e

\dot{E}_{el}
 \dot{E}_{dis}
 \dot{E}_{dem}

d'autres sources d'énergie dépendra des progrès réalisés dans les voies suivantes:

- Simplification extrême de l'équipement pour en augmenter la part pouvant être confectionnée sur place;
- Standardisation poussée du matériel produit par les pays industrialisés.

Différentes tentatives ont été faites (voir exemple du Népal, dans la bibliographie), qui ouvrent déjà des perspectives intéressantes dans ce domaine.

Adresse de l'auteur:

Jean-Emile Graeser, ing. EPFL
 Institut de machines hydrauliques
 Ecole polytechnique fédérale
 Avenue de Cour 33
 1007 Lausanne

Bibliographie (liste succincte)

J. CHADENSON, R. CUINAT, J. ETIENNE, J. FRANCOU, A. GOUBET, CH. PETIT, G. PICCOLIER, C. LE PLOMB, J. RABAUD, P. ROUSSEL, J. P. ROUYER, *Hydroélectricité de faible puissance*, Société hydrotechnique de France (Paris), 1981.

L. MONITION, M. LE NIR, J. ROUX, *Les microcentrales hydroélectriques*. Masson (Paris), 1981.

J. BACHMANN, *Standardisierte Kleinturbinen — eine wirtschaftliche Lösung zur Nutzung kleiner Wasserkräfte*. Internationale Fachtagung über Umbau und Erweiterung von Wasserkraftanlagen, EPFZ, Zurich, 1979.

DERMONT MC GUIGAN, *Small scale water power*. Prism Press, Great Britain, 1978.

TH. BOVET, *Feuilles de cours illustrées B. 2^e édition avec complément*. EPFL-IMH (Lausanne), 1972-1977.

J.-E. GRAESER, *Abaque pour turbines hydrauliques*. EPFL-IMH (Lausanne), 1974.

***, *Report on study tour on water resources development in China*. Swiss Association for technical assistance (Zurich), 1981.

***, *Harnessing water power on a small scale. The example of development work by Balaju Yantra Shala Pvt. Ltd.*, Kathmandu, Nepal. Schweizerische Kontaktstelle für angepasste Technik am Lateinamerika. Institut der Hochschule St. Gallen (Saint-Gall), 1979.

***, *Die Entwicklung in der Wasserkraftnutzung durch Balaju Yantra Shala Pvt. Ltd.*, Kathmandu, Nepal. Ein Projekt von Nepal industrial development corporation und Helvetas. Association suisse d'assistance technique (Zurich), 1979.

***, *Water Power*, Volume 31, Number 1 (London), January 1979.

***, *Les micro-centrales hydrauliques*. Union des producteurs et distributeurs d'énergie électrique des pays africains, malgache et mauricien. Cinquième congrès, Kinshasa 1976, EdF 1976.

***, Catalogues de fournisseurs.

Industrie et technique

Récupération d'énergie

Pompes de série normalisées employées en rotation inversée

De nos jours, il y a lieu de vouer une attention particulière à la meilleure utilisation possible de l'énergie disponible. Cela implique évidemment aussi la récupération de l'énergie dégagee dans les processus, car à la suite du choc pétrolier de 1974 les taux de pénalité pour de trop faibles rendements des turbomachines ont augmenté en moyenne de plus de 15%. Les coûts de production de l'énergie croissant plus rapidement que le prix des pompes, les systèmes de récupération d'énergie rencontreront dans l'avenir de plus en plus d'intérêt. Dans les processus imposant un étranglement de l'écoulement liquide, la vanne classique devra être remplacée par une turbine. Ce faisant, on obtient, en plus de l'effet d'étranglement, une récupération d'énergie. En principe, chaque pompe centrifuge peut être utilisée en turbine. La pompe fonctionnant en rotation inversée atteint à son point de marche optimum en turbinage presque le même ren-

dement qu'en pompage. Suivant le nombre de tours spécifique et le débit, les rendements possibles sont d'un ordre de grandeur allant jusqu'à 90%.

Les pompes de série standard offrent pour la récupération d'énergie les avantages suivants:

- domaine de capacité très étendu et finement réparti;
- moindre prix d'achat (exécution standard);
- basse vitesse d'emballement;
- vitesse d'écoulement absolue plus basse que celle de la turbine Pelton;
- même machine utilisable pour la production de pression et pour la récupération (rationalisation du stock de pièces de rechange).

Pour un réglage du débit dans un domaine assez important, la turbine Pelton (avec réglage par l'injecteur) ou la turbine Francis (avec distributeur à aubes directrices) l'emporte par ses avantages indéniables sur le rapport du rendement. Exception doit être faite lors de trop fortes contre-pressions: les pertes par ventilation y sont alors telles que le rendement global peut s'abaisser au-dessous de celui d'une

pompe standard en rotation inversée.

Champs d'application pour la récupération d'énergie

- opérations chimico-physiques (installations de lavage du gaz, synthèse de gaz d'ammoniac, liquéfaction et gazéification du charbon);
- opérations pétrochimiques (installations de lavage de gaz, Benfield, Vetricoke, MEA, Sulfinol, installations d'hydrocraquage);
- osmose inverse;
- recyclage d'eau de refroidissement (tours de refroidissement à sec), plates-formes, entraînement de ventilateurs des tours de refroidissement);
- réfrigération dans les mines;
- systèmes de distribution d'huile sous pression pour utiliser la différence de pression entre les circuits de réglage et de graissage);
- systèmes d'alimentation en eau et installations de gazoducs afin d'éviter la dépression (vide partiel);
- utilisation de la hauteur de chute de petits ruisseaux.

Pour la récupération d'énergie, aussi bien des turbines que des pompes utilisables en rotation inversée sont fournies par Sulzer et Escher Wyss.

Bibliographie

Ouvrages reçus

L'audit informatique, introduction aux règles et à la méthode, par M. Thorin. Edition Masson, Paris, 1981.

Einfluss hoher Normalspannungen auf die Schubtragfähigkeit von geschosshohen Mauerwerks-Wandscheiben, par W. Manns, H. Schneider et K. Zeus. Edité par l'Institut Otto-Graf, publication n° 76, Stuttgart, 1981. Une brochure au format A5, 40 pages de texte plus nombreux tableaux et illustrations.

Tirés à part:

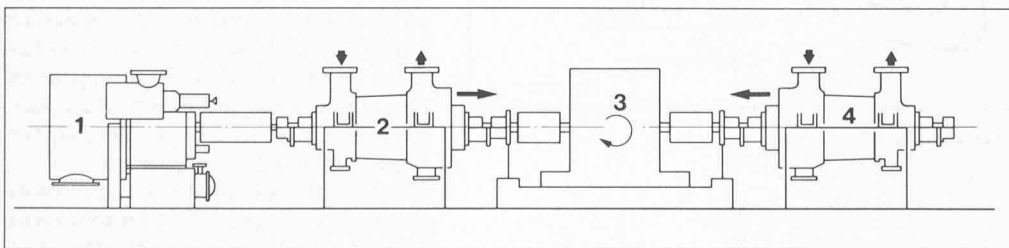
Results from Tracer Experiments on the Water flow through the Aletschgletscher, H. Lang, Ch. Leibundgut et E. Festel. Zschr. f. Gletscherkunde und Glazialgeologie 15, 2: 209 (1979).

Zusammenhänge zwischen der flächenmässigen Verteilung von Wald und einigen Standortsfaktoren im hydrologischen Einzugsgebiet Rietholzbach, P. Germann, B. Schädler et H. Kuhn, Schweiz. Z. Forstwes. 132, 4: 257 (1981).

Publications des Laboratoires de recherches hydrauliques, hydrologiques et glaciologiques annexés à l'EPFZ, Gloriestrasse 37-39, 8092 Zurich:

N° 51, **Untersuchungen über den Bodenwasserhaushalt im hydrologischen Einzugsgebiet Rietholzbach**, par Peter Germann, 1981. Un volume broché de 135 pages, format A5, figures, tableaux, diagrammes, photos et cartes géologiques en couleurs.

N° 52, **Methodische Untersuchungen des systematischen Messfehlers der Hellmann-Regenmesser im Sommerhalbjahr in der Schweiz**, par Boris Sevrjuk, 1981. Un volume broché, volume A5, de 294 pages, nombreuses figures, tableaux, schémas. Abondante bibliographie.



Exemple de l'utilisation d'une pompe de récupération d'énergie (installation d'hydrocraquage/conduit de dilatation): détente d'hydrocarbure gazeux dans une pompe à corps plein type «barrel»: puissance récupérée 800 kW, rendement 75%.

- 1 Turbine à vapeur
- 2 Pompe à charge d'huile (corps plein à 7 étages type GSG)

- 3 Embrayage à roue libre
- 4 Pompe de récupération d'énergie (corps plein à 4 étages type GSG)