

# Château d'eau de Bonnevoie

Autor(en): **Schroeder, P.**

Objektyp: **Article**

Zeitschrift: **IABSE structures = Constructions AIPC = IVBH Bauwerke**

Band (Jahr): **9 (1985)**

Heft C-33: **Structures in Luxembourg**

PDF erstellt am: **20.09.2024**

Persistenter Link: <https://doi.org/10.5169/seals-19417>

## **Nutzungsbedingungen**

Die ETH-Bibliothek ist Anbieterin der digitalisierten Zeitschriften. Sie besitzt keine Urheberrechte an den Inhalten der Zeitschriften. Die Rechte liegen in der Regel bei den Herausgebern.

Die auf der Plattform e-periodica veröffentlichten Dokumente stehen für nicht-kommerzielle Zwecke in Lehre und Forschung sowie für die private Nutzung frei zur Verfügung. Einzelne Dateien oder Ausdrucke aus diesem Angebot können zusammen mit diesen Nutzungsbedingungen und den korrekten Herkunftsbezeichnungen weitergegeben werden.

Das Veröffentlichen von Bildern in Print- und Online-Publikationen ist nur mit vorheriger Genehmigung der Rechteinhaber erlaubt. Die systematische Speicherung von Teilen des elektronischen Angebots auf anderen Servern bedarf ebenfalls des schriftlichen Einverständnisses der Rechteinhaber.

## **Haftungsausschluss**

Alle Angaben erfolgen ohne Gewähr für Vollständigkeit oder Richtigkeit. Es wird keine Haftung übernommen für Schäden durch die Verwendung von Informationen aus diesem Online-Angebot oder durch das Fehlen von Informationen. Dies gilt auch für Inhalte Dritter, die über dieses Angebot zugänglich sind.



## 5. Château d'eau de Bonnevoie

<b>Maître de l'ouvrage:</b>	<i>Ville de Luxembourg</i>
<b>Architecte:</b>	<i>Service de l'architecte de la Ville G. Horger, architecte-directeur</i>
<b>Direction des travaux:</b>	<i>Services Autobus, Gaz, Eau R. Heynen, ingénieur-directeur</i>
<b>Bureau d'études:</b>	<i>Schroeder &amp; Associés</i>
<b>Entrepreneur Général:</b>	<i>C.D.C. – Luxembourg</i>
<b>Matériaux mis en œuvre:</b>	<i>béton: 1800 m<sup>3</sup> (y compris remplissage sous semelle) coffrage: 4200 m<sup>2</sup> armatures: 141000 kg bardage: 1500 m<sup>2</sup> sous-construction du bardage: 65000 kg</i>
<b>Mise en service:</b>	<i>1984</i>

### Généralités

Cet ouvrage constitue pour la Ville de Luxembourg une réserve d'eau potable de 2000 m<sup>3</sup> établie à un niveau moyen de 345 m au-dessus du niveau de la mer (soit à quelque 29 m au-dessus du sol du lieu). Il permet aussi

- de stabiliser le mélange d'eaux de provenances diverses, différentes par leur composition chimique
- de distribuer ce mélange sous des plans de charge appropriés à la situation topographique des secteurs desservis
- d'assurer l'alimentation d'un réseau de télédistribution.

Ces différentes fonctions structurent l'ouvrage en:

- une cuve unique d'une capacité de 2000 m<sup>3</sup>
- un fût central qui supporte cette cuve tout en assurant l'accès aux différents niveaux de l'ouvrage et en abritant les conduites de desserte de la cuve
- une toiture accessible
- une chambre des vannes contenant les réducteurs hydrauliques différenciant les régimes de pressions spécifiques aux différents secteurs.

### Conception de l'ouvrage

Le corps de l'ouvrage est une construction en béton armé classique.

La cuve est une coque de révolution, autoportante, centrée sur le fût qui en constitue également l'enveloppe intérieure. L'enveloppe extérieure de la cuve se compose de deux coques tronconiques qui se raccordent suivant leur grandes bases ( $D = 19,42$  m). Le raccordement de deux coques est renforcé par une poutre-ceinture. La partie tronconique inférieure a une inclinaison de 60 degrés sur la verticale, une épaisseur variable (0,60 – 0,40 m) et elle s'épaissit à 1,50 m à sa jonction avec le fût. La partie tronconique supérieure, inclinée d'environ 14 degrés sur la verticale, a une épaisseur constante (0,25 m).

La hauteur d'eau maximum est de quelques 11 mètres alors que la hauteur totale correspondante de la cuve atteint 15 mètres. L'espace libre entre le plan d'eau maximum et la toiture est réservé à la circulation d'une nacelle qui permet l'inspection de la cuve sur toute sa hauteur.

La cahier des charges de l'ouvrage ne prévoyait pas de béton étanche pour la cuve. L'étanchéité de la cuve doit être assurée par un enduit d'un type nouveau, en béton projeté à propriétés colloïdales. Cet enduit contribuera également, par son alcalinité spécialement élevée, à la protection des armatures contre la corrosion. Avant l'application de l'enduit, un premier remplissage de la cuve amena la fissuration du béton des zones tendues.

La cuve est enveloppée d'un bardage en tôles émaillées. Cette enveloppe en tôles a trois fonctions:

- corriger, du point de vue esthétique, le gabarit d'un ouvrage dont les proportions de base sont essentiellement déterminées par des considérations hydrauliques
- établir une galerie de visite pour le pourtour de la cuve
- mettre la cuve à l'abri des intempéries.

Le bardage métallique (et sa sous-construction métallique) furent adoptés pour réduire le poids propre.

L'ouvrage est fondé de manière directe et fut exécuté d'une manière traditionnelle.

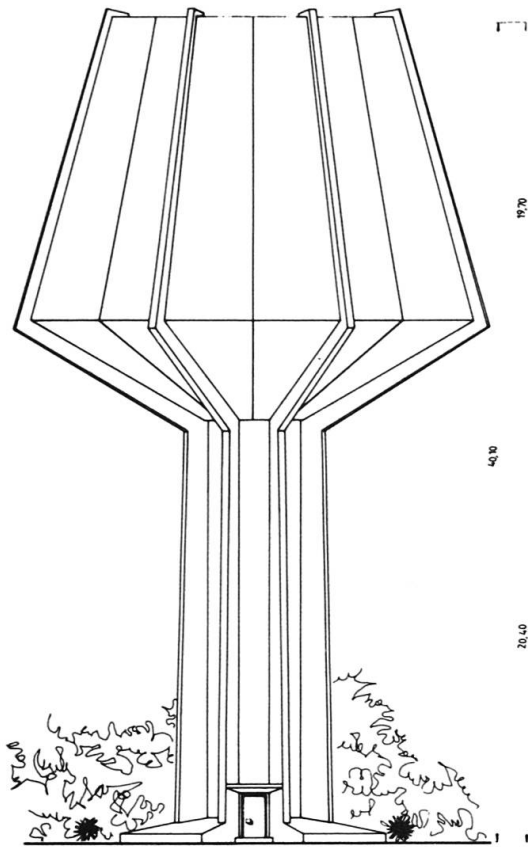
### Mode de calcul

Les différents états de contrainte de la cuve ont été déterminés à l'aide de 70 éléments finis, de révolution. Le contrôle du calcul par éléments finis a été opéré à partir des formules de la théorie classique des coques épaisses.

(P. Schroeder)

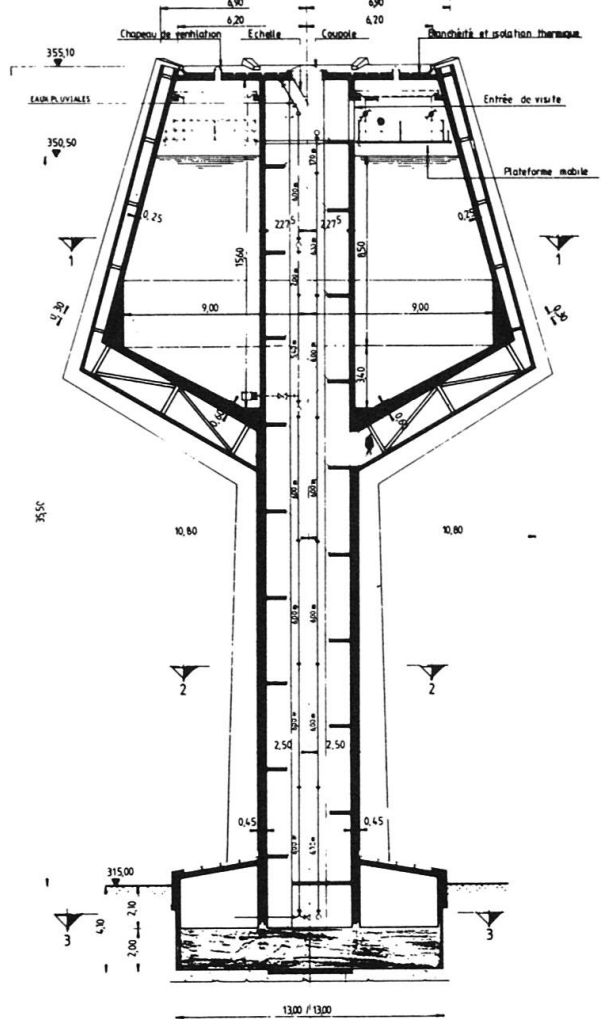


ELEVATION



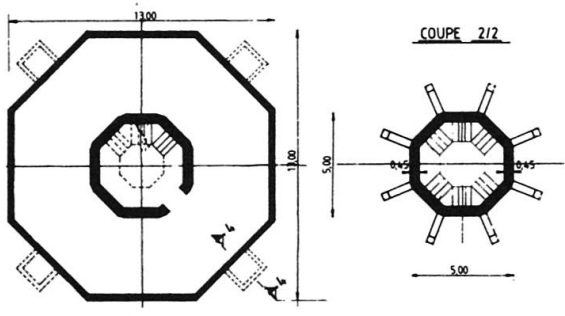
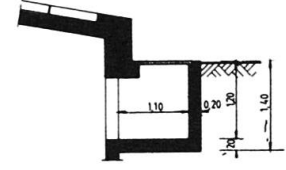
COUPE 3/3

COUPE VERTICALE



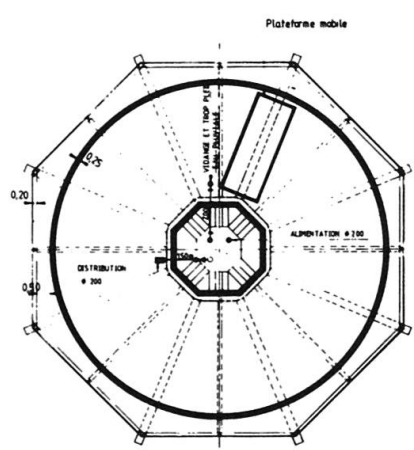
Plaque en matière compressible (par ex styropor)

COUPE 4/4



COUPE 2/2

COUPE 1/1



CROQUIS DU PLANCHER MOBILE

