

I ponti sul Laveggio e sul Gaggiolo

Autor(en): **Muttoni, Aurelio / Lurati, Franco / Muttoni, Livio**

Objektyp: **Article**

Zeitschrift: **Archi : rivista svizzera di architettura, ingegneria e urbanistica =
Swiss review of architecture, engineering and urban planning**

Band (Jahr): - **(2014)**

Heft 1: **Ingegneria e paesaggio**

PDF erstellt am: **21.09.2024**

Persistenter Link: <https://doi.org/10.5169/seals-513378>

Nutzungsbedingungen

Die ETH-Bibliothek ist Anbieterin der digitalisierten Zeitschriften. Sie besitzt keine Urheberrechte an den Inhalten der Zeitschriften. Die Rechte liegen in der Regel bei den Herausgebern.

Die auf der Plattform e-periodica veröffentlichten Dokumente stehen für nicht-kommerzielle Zwecke in Lehre und Forschung sowie für die private Nutzung frei zur Verfügung. Einzelne Dateien oder Ausdrucke aus diesem Angebot können zusammen mit diesen Nutzungsbedingungen und den korrekten Herkunftsbezeichnungen weitergegeben werden.

Das Veröffentlichen von Bildern in Print- und Online-Publikationen ist nur mit vorheriger Genehmigung der Rechteinhaber erlaubt. Die systematische Speicherung von Teilen des elektronischen Angebots auf anderen Servern bedarf ebenfalls des schriftlichen Einverständnisses der Rechteinhaber.

Haftungsausschluss

Alle Angaben erfolgen ohne Gewähr für Vollständigkeit oder Richtigkeit. Es wird keine Haftung übernommen für Schäden durch die Verwendung von Informationen aus diesem Online-Angebot oder durch das Fehlen von Informationen. Dies gilt auch für Inhalte Dritter, die über dieses Angebot zugänglich sind.

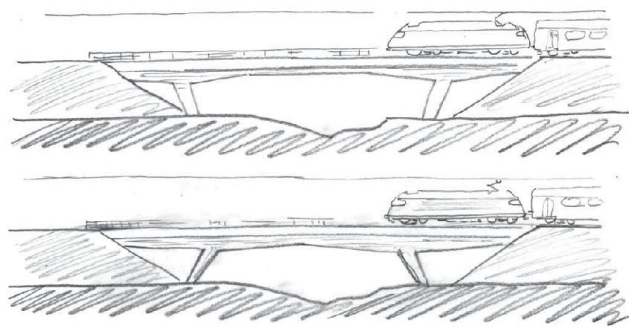
Aurelio Muttoni
 Franco Lurati
 Livio Muttoni
 foto Marcelo Villada

I ponti sul Laveggio e sul Gaggiolo

La nuova tratta ferroviaria Mendrisio-Stabio-Arcisate

I due ponti sul Laveggio e sul Gaggiolo della nuova linea ferroviaria Mendrisio-Stabio-Arcisate presentano parecchie similitudini, ma anche alcune differenze sostanziali. Il ponte sul Laveggio sostituisce un antico manufatto in muratura realizzato nel 1926 per la linea della Valmorea (Mendrisio-Castellanza) utilizzata negli ultimi decenni come binario industriale. Il raddoppio della linea ferroviaria e le modifiche apportate al tracciato hanno reso inevitabile la sostituzione dell'antico manufatto a binario unico. Nelle prime fasi del progetto, sono state analizzate alcune opzioni esecutive per rispettare le esigenze legate all'esercizio del binario industriale e dell'intervallo massimo d'interruzione di quest'ultimo (alcuni giorni). Nell'ambito del progetto esecutivo, si è deciso di costruire il nuovo manufatto completo a lato del binario in servizio, demolire l'antico ponte e traslare il nuovo ponte nella posizione definitiva durante l'intervallo accordato. Nel caso del nuovo ponte sul Gaggiolo, invece, la linea è completamente nuova e le esigenze realizzative erano molto meno vincolanti. In considerazione del fatto che lunghezza e larghezza dei due manufatti sono uguali, è stato deciso di concepire i due impalcati come strutture praticamente identiche al fine di garantire una certa unitarietà e facilitare la realizzazione. I vincoli realizzativi molto diversi e le differenti conformazioni del terreno sono considerati nel progetto delle pile e delle fondazioni.

Al fine di aumentare la robustezza della struttura e limitare nel futuro gli oneri di manutenzione, i due manufatti sono concepiti come strutture completamente integrali, dove le pile e le spalle sono monolitiche con l'impalcato e nessun giunto o appoggio meccanico è necessario. Nel caso del ponte sul Laveggio, questa scelta ha reso necessaria la traslazione dell'intero manufatto, pile, spalle e fondazioni di quest'ultime comprese. Una volta terminata la traslazione, il ponte è stato reso monolitico con le fondazioni delle pile precedentemente realizzate sotto due campate del ponte in muratura mediante getto integrativo. Nello stesso intervallo di tempo, le fondazioni delle spalle sono state attivate mediante iniezione dell'intercapedine fra il terreno di fondazione precedentemente costipato e la struttura in calcestruzzo armato. Il carattere monolitico delle strutture è messo volutamente in rilievo dal disegno dei diversi elementi strutturali. L'impalcato in calcestruzzo armato precompresso presenta una sezione a trogolo dove i cordoli, necessari per contenere la massiccata, assumono una particolare presenza e sono a sezione costante e unitari su tutta la tratta. L'altezza utile dell'impalcato segue invece le esigenze statiche con un ispessimento sulle due pile laddove la flessione è particolarmente importante. Le pile del ponte sul Laveggio formano un telaio con l'impalcato e sono, dal punto di vista strutturale, dei piedritti. La loro forma segue quindi



Principio del ponte sul Laveggio con piedritti ruotati verso le estremità del ponte in modo d'aumentare la trasparenza e rendere la struttura più coerente con la scala del manufatto e l'alternativa con schema ad arco-portale

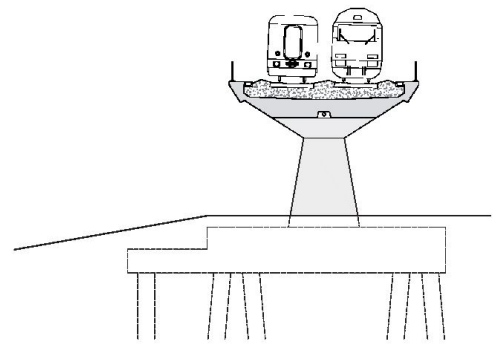


PONTI SUL LAVEGGIO E SUL GAGGIOLO, STABIO

Committente FFS SA; Bellinzona | **Ingegneria civile ponti** Lurati Muttoni Partner SA; Mendrisio | **Ingegneria civile linea ferroviaria** Anastasi SA; Locarno, Lurati Muttoni Partner SA; Mendrisio, Basler & Hoffmann AG; Zurigo | **Fotografie** Marcelo Villada; Lugano | **Date** progetto 2009, realizzazione 2012



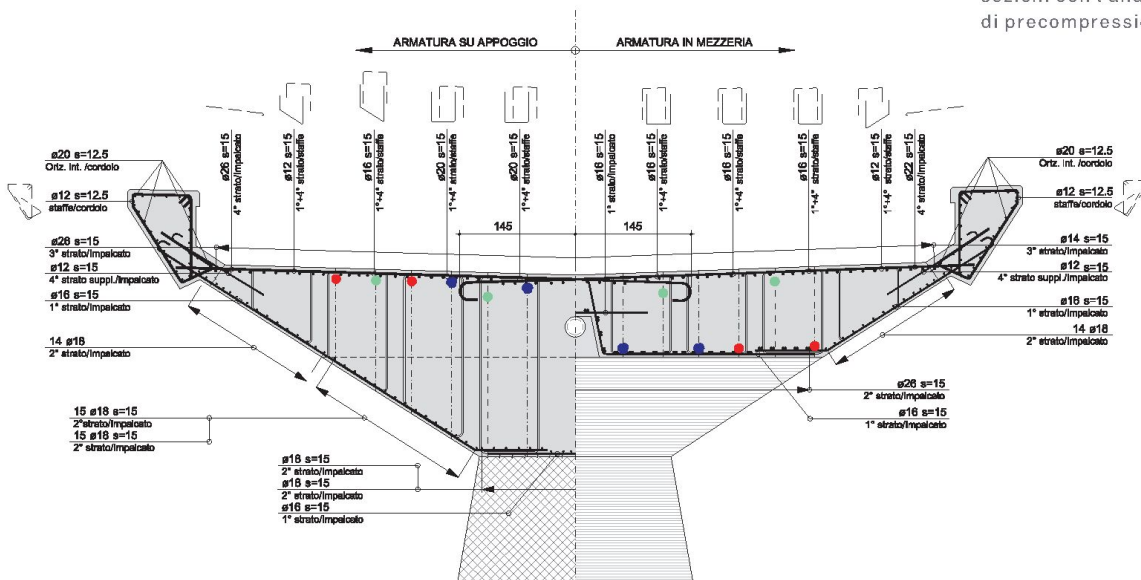
swissimage © 2013 swisstopo (BA 140024)



Ponte sul Laveggio

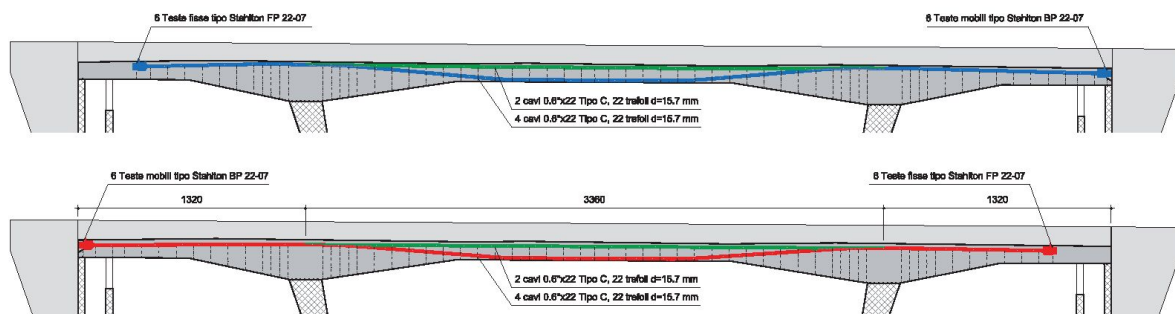
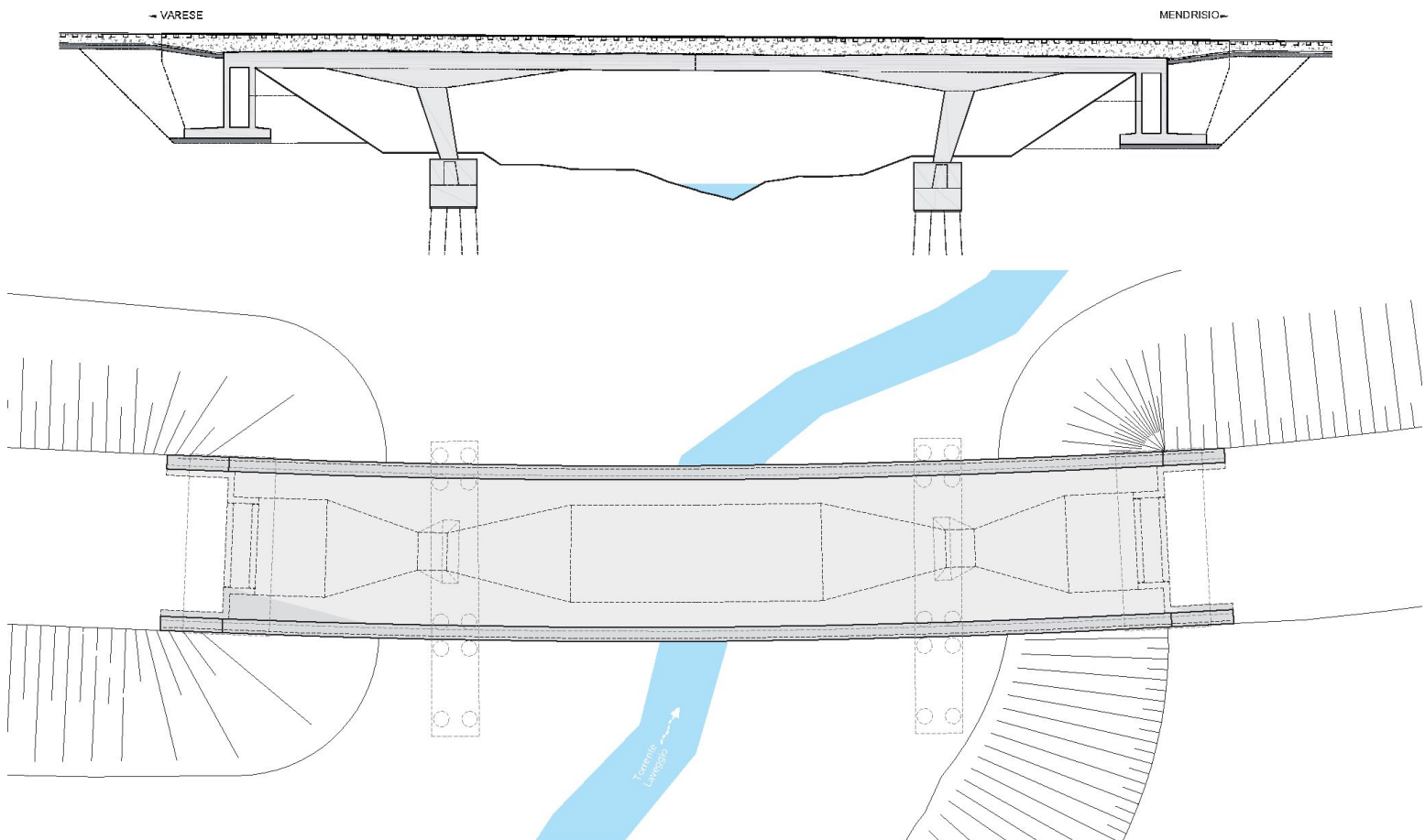
Sopra
Sezione trasversale
Sotto, schemi d'armatura
sulle pile (a sinistra)
e in campata (a destra)

A destra
Sezione longitudinale, pianta e
sezioni con l'andamento dei cavi
di precompressione



esigenze statiche e costruttive. In elevazione, lo spessore è più importante in testa (laddove i momenti flettenti possono essere importanti), mentre sono più sottili alla base, data la minore sollecitazione a flessione. In questo modo, si rende più evidente il funzionamento a telaio e più espressivo il carattere monolitico della struttura. In sezione trasversale, invece, le pile sono più larghe alla base per assicurare la necessaria stabilità durante la traslazione e ripartire meglio gli sforzi sulle fondazioni. Esse sono rastremate verso l'alto per allinearsi con la larghezza limitata dell'intradosso dell'impalcato. La posizione delle fondazioni è dettata dall'esigenza di poterle realizzare sotto due arcate del ponte esistente in muratura senza interrompere l'esercizio del binario industriale. I due piedritti sono inclinati verso le estremità del manufat-

to quasi a voler seguire la pendenza della scarpata. Questa scelta è una risposta a due esigenze: aumentare la campata centrale per garantire maggior trasparenza al manufatto e rendere lo schema strutturale più consono alla scala del manufatto. Come evidenziato dallo schizzo (vedi p. 56), questa scelta evita qualsiasi malinteso che potrebbe sorgere adottando un classico schema ad arco-portale. Le pile del ponte sul Gaggiolo seguono, invece, esigenze completamente diverse. A causa della loro altezza relativamente modesta, sono state concepite come piedistalli che reggono l'impalcato e sono pertanto più larghe alla base. Le fondazioni e la sezione delle pile alla base sono ambedue quadriche. Esse sono ruotate di 45° rispetto all'asse del ponte in modo d'allinearle al torrente Gaggiolo che scorre di sbieco ri-



A sinistra, costruzione del nuovo ponte a lato del vecchio manufatto in muratura; a destra, nuovo ponte e, in primo piano, preparazione del terreno di fondazione della spalla



spetto alla linea ferroviaria e garantendo in tal modo una distanza sufficiente dal corso d'acqua. In testa, la sezione delle pile è invece rettangolare ed è allineata con l'impalcato. Le pile sono quindi disegnate come un corpo a 8 facce triangolari e subverticali.

Le spalle, monolitiche con l'impalcato, sono coperte dai rilevati in modo da renderle praticamente invisibili. Questa scelta deriva dalla volontà di rendere più essenziale la struttura. La loro sezione è dettata dall'esigenza di trasmettere le forze di frenata e di stacco ai rilevati e assicurare il necessario incastro in modo d'attivare il peso del terreno posto sulla platea di fondazione in caso di tendenza al sollevamento. Nello spazio accessibile all'interno delle spalle trovano posto le condotte per l'evacuazione delle acque meteoriche dall'impalcato.

Struttura e costruzione

Gli impalcati dei due ponti, lunghi esattamente 60 m, sono travi continue con una campata centrale di 33,60 m e due campate laterali di soli 13,20 m. Le reazioni verticali sono pertanto concentrate sulle due pile fondate su pali trivellati. Le forze sulle spalle sono quindi relativamente modeste per cui fondazioni superficiali sono sufficienti. Le spalle sono monolitiche con l'impalcato di modo che eventuali reazioni verso l'alto possono essere equilibrate dal peso delle spalle e del terreno posto sulle sporgenze delle fondazioni. Il ponte sul Laveggio è stato costruito a lato del ponte vecchio con il binario industriale in esercizio. Le fondazioni dei piedritti sono state realizzate sotto due arcate del ponte in muratura senza incidere sull'esercizio del binario industriale. L'esercizio ferroviario è stato interrotto per sei giorni. In questo intervallo, sono stati eseguiti i seguenti lavori: demolizione del ponte in muratura (circa 12 ore), scavo del rilevato in corrispondenza delle spalle, preparazione del terreno di fondazione delle spalle, traslazione del nuovo ponte (circa 12 ore), iniezione dello spazio sot-

to le fondazioni delle spalle, fissazione dei piedritti sulle loro fondazioni mediante getto di completamento, ripristino dei rilevati attorno alle spalle, completamento della massicciata e ripristino dei binari. Durante la costruzione del nuovo ponte e durante la sua traslazione, lo schema strutturale era quello della trave isostatica sostenuta dai due piedritti e con le travi di bordo a sbalzo. Questa scelta è risultata particolarmente vantaggiosa durante la traslazione avvenuta lungo soli due binari allineati con le fondazioni dei piedritti.

Il ponte sul Gaggiolo è invece stato costruito in modo del tutto tradizionale. La sua campata centrale generosa rende possibile il deflusso del torrente con un angolo di circa 45° rispetto alla linea ferroviaria mentre le due campate laterali permettono di disporre le spalle e soprattutto i rilevati a una distanza ragionevole dal letto del torrente.

Ponte sul Gaggiolo

Sotto
Sezione trasversale,

A destra
Sezione longitudinale (sopra)
e pianta (sotto)

