

# Die Farø-Brücken der Südbahn in Dänemark

Autor(en): [s.n.]

Objektyp: **Article**

Zeitschrift: **Schweizer Ingenieur und Architekt**

Band (Jahr): **102 (1984)**

Heft 20

PDF erstellt am: **25.09.2024**

Persistenter Link: <https://doi.org/10.5169/seals-75462>

## **Nutzungsbedingungen**

Die ETH-Bibliothek ist Anbieterin der digitalisierten Zeitschriften. Sie besitzt keine Urheberrechte an den Inhalten der Zeitschriften. Die Rechte liegen in der Regel bei den Herausgebern. Die auf der Plattform e-periodica veröffentlichten Dokumente stehen für nicht-kommerzielle Zwecke in Lehre und Forschung sowie für die private Nutzung frei zur Verfügung. Einzelne Dateien oder Ausdrucke aus diesem Angebot können zusammen mit diesen Nutzungsbedingungen und den korrekten Herkunftsbezeichnungen weitergegeben werden. Das Veröffentlichen von Bildern in Print- und Online-Publikationen ist nur mit vorheriger Genehmigung der Rechteinhaber erlaubt. Die systematische Speicherung von Teilen des elektronischen Angebots auf anderen Servern bedarf ebenfalls des schriftlichen Einverständnisses der Rechteinhaber.

## **Haftungsausschluss**

Alle Angaben erfolgen ohne Gewähr für Vollständigkeit oder Richtigkeit. Es wird keine Haftung übernommen für Schäden durch die Verwendung von Informationen aus diesem Online-Angebot oder durch das Fehlen von Informationen. Dies gilt auch für Inhalte Dritter, die über dieses Angebot zugänglich sind.

# Die Farø-Brücken der Südautobahn in Dänemark

## Strassenbauten

Die «Südautobahn» ist ein Teilstück der internationalen Verkehrsverbindung – der sogenannten Vogelfluglinie – zwischen dem europäischen Festland und den Hauptstädten des Nordens.

Seit einigen Jahren ist die Vollendung der Autobahn wegen der hohen Verkehrsbelastungen über den Storstrømmen von rund 12 000 Fz/h bzw. von rund 18 000 Fz/h im

Sommer erforderlich. Ein grosser Teil der obenerwähnten Fahrzeuge sind LKWs. Der heutige Strassenzug führt über den Masnedund und den Guldborgsund auf Klappbrücken.

Besonders die bestehende *Storstrøm-Brücke* ist aber mit ihrer beträchtlichen Länge und ihrer Fahrbahnbreite von nur 5,6 m ein Engpass. Der Brücke steht ausserdem eine generelle Instandsetzung bevor.

Die Entlastung durch eine Autobahn verschafft eine Reihe Vorteile:

- Sicherheit gegen grössere Verspätungen,
- kürzere Reisezeit (gewöhnlich 10 Minuten hin und zurück),
- weniger Verkehrsunfälle (ungefähr 40 mit Personenschaden pro Jahr),
- hoher Reisekomfort.

Nach umfassenden Untersuchungen ist die Linienführung mit dem 1976 vom dänischen Parlament, dem *Folketing*, verabschiedeten Gesetz über Bauarbeiten festgelegt worden. Die Wahl rührt u.a. vom Wunsch her, die Verkehrsverbindungen zu verteilen, damit die *Gebietsentwicklung in Südostseeland und in Ostfalster* gefördert werden kann. Ferner hat man nicht gewünscht, die städtische Entwicklung und die Schifffahrt an die Häfen im Raum Vordingborg einzuschränken.

Die neue Linie ist um 2,6 km länger als die

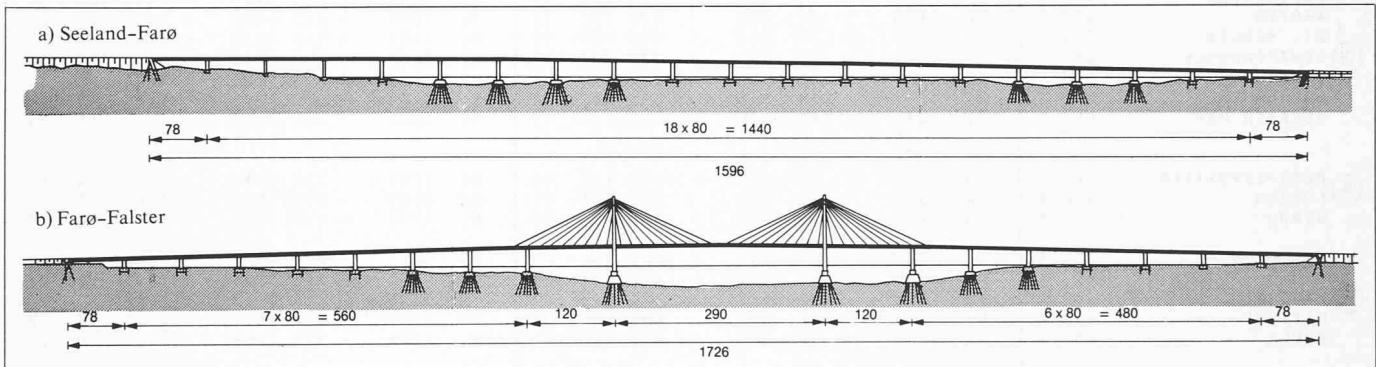


Bild 1. Die Farø-Brücken (Längsschnitt)

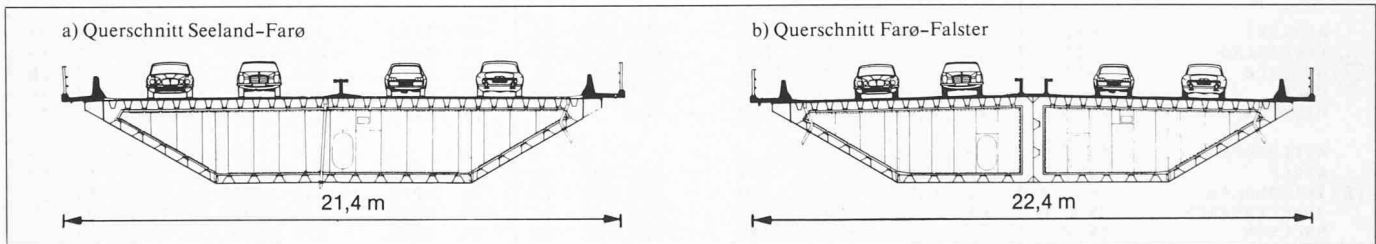
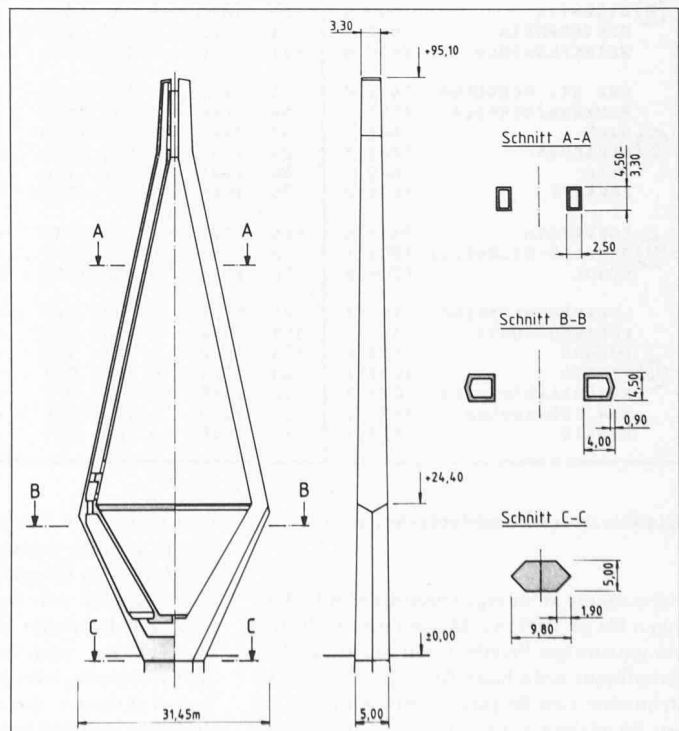
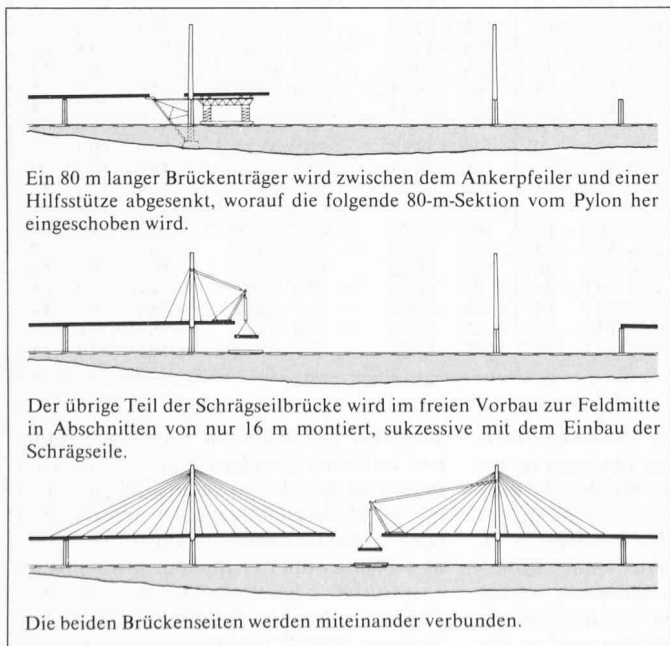


Bild 2. Stahlüberbau

Bild 4 (rechts). Pylon der Farø-Falster-Brücke

Bild 3 (unten). Bauprogramm für den Teil «Schrägseilbrücke»



jetzige Strassenverbindung, aber wie schon erwähnt, trotzdem schneller.

Die Bauarbeiten wurden im Herbst 1977 begonnen mit einem von eingepumptem Meeressand gebauten *Damm* zwischen Bogø und Farø. Später sind etwa 10 km Autobahn teilweise als Anfahrt für die Brückenbauarbeiten gebaut worden.

Rund 600 Personen waren bis 1980 bei den Bauarbeiten direkt beschäftigt, danach ungefähr die Hälfte. Eine entsprechende Anzahl Personen werden indirekt beschäftigt.

## Die Farø-Brücken

Die beiden Hochbrücken, die sogenannten Farø-Brücken, leiten die Südautobahn über den Storstrømmen bei der Insel Farø. Die nördliche Brücke verbindet Seeland mit Farø (Bild 1a), die südliche Brücke verbindet Farø mit Falster (Bild 1b). Der mittlere Teil dieser Brücke ist als Schrägseilbrücke gestaltet.

Der Überbau der Farø-Brücke wird als *durchlaufender Stahlkastenträger* ausgeführt. Er ruht auf Pfeilerschäften aus Stahlbeton. Die Pylone der Schrägseilbrücke, an denen der Stahlkastenträger aufgehängt ist, sind ebenfalls aus Stahlbeton.

Das Gewässer zwischen Seeland und Falster wird in der *tiefen Fahrrinne* längs des Seeland-Ufers von kleineren Schiffen befahren. Die Schifffahrt unter der Brücke wird hier durch zwei Durchfahrtsöffnungen von je 40 m freier Breite und 20 m freier Höhe gesichert.

Der Meeresarm zwischen Farø und Falster wird von grösseren Schiffen befahren. Die Brücke wird über der Schifffahrtslinie eine *Durchfahrtsöffnung von 260 m freier Breite und 26 m freier Höhe* haben, die gleiche Durchfahrtsbreite wie bei der schon vorhandenen Storstrøm-Brücke.

## Brückenüberbau in Stahl

Der Brückenquerschnitt ist mit 2 Fahrspuren von je 3,50 m in jeder Richtung ausgestaltet. Die gesamte Nutzbreite der Seeland-Farø-Brücke beträgt 18,6 m (Bild 2a). Die Nutzbreite der Farø-Falster-Brücke ist um 1 m grösser, was einem breiteren Mittelstreifen zur Verankerung der Schrägseile entspricht (Bild 2b).

Die Fahrbahnen sind von Leitplanken begrenzt, ausserhalb von denen ein Notsteg mit Geländer an beiden Brückenseiten liegt. Der Bauvorgang für die Montage der Stahlkonstruktion im Bereich «Schrägseilbrücke» ist in Bild 3 dargestellt.

## Pfeiler und Pylone

Sowohl die Wassertiefe als auch die Tragfähigkeit des Bodens variieren längs der Brücke ziemlich stark. Einige der Brückenpfeiler müssen deshalb auf Pfählen gegründet werden, während die übrigen Pfeiler direkt fundiert werden können.

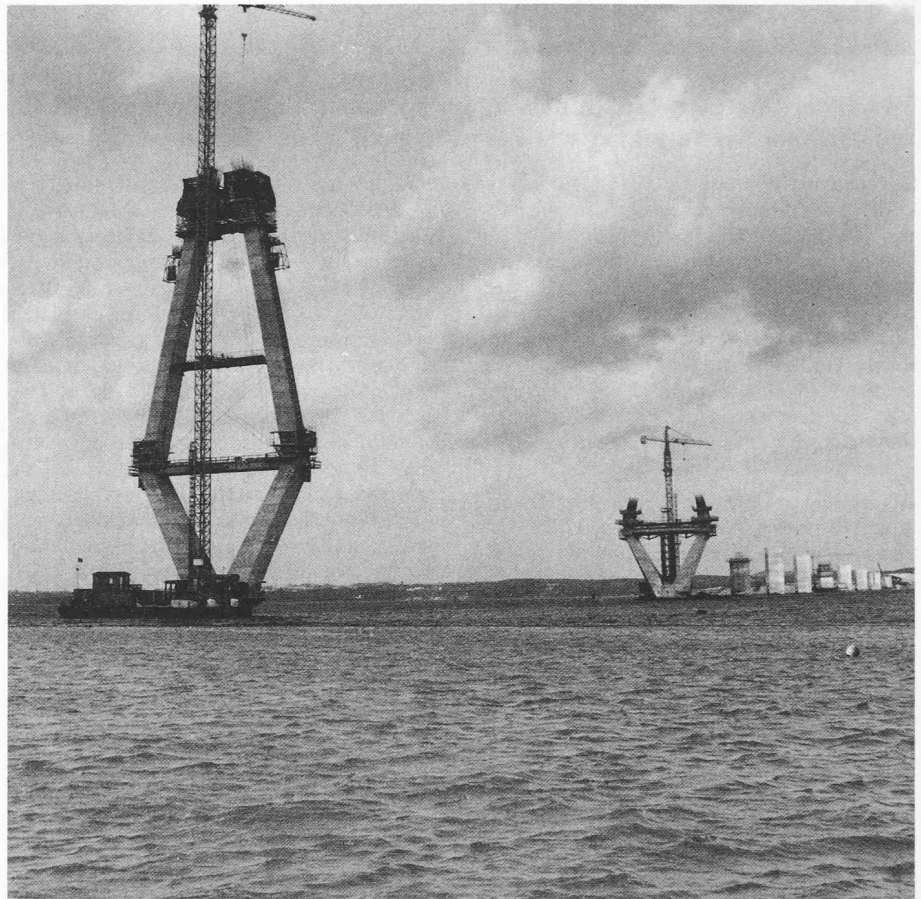


Bild 5. Farø-Falster-Brücke. Bauzustand Oktober 1983

Für die Schrägseilbrücke werden 2 Pylone errichtet. Die Gründung erfolgt mit *hohlen Stahlrammpfählen*, die einen Durchmesser von 70 cm aufweisen und bis zu 40 m lang sind. Danach wird ein konisches Fertigteil von 7 m Höhe, mit einem Durchmesser am Boden von 18 m und einem Gewicht von bis zu 440 t unter Wasser über die gerammte Pfahlgruppe abgesenkt und zur Hälfte seiner Höhe (etwa 4 m) mit Unterwasserbeton gefüllt. Anschliessend wird ein zylinderförmiger Stahlsenkasten aufgesetzt, der einige Meter aus dem Wasser ragt. Nachdem das Wasser ausgepumpt ist, kann die Errichtung des eigentlichen Pfeilers beginnen.

Oberhalb der Wasserlinie gliedert sich jedes Bauwerk in zwei Teile (Bilder 4, 5): Der untere Abschnitt bis zum Zugband in rund 24 m Höhe ist V-förmig. Dabei erinnern die aufgehenden windschiefen Flächen an einen Schiffsbug. Die Pylonenstiele («V-Pfeiler») haben einen fünfeckigen Querschnitt und sind hohl. Die Wandstärken verändern sich kontinuierlich von 60 cm im V-förmigen Teil bis 50 cm im aufgesetzten A-förmigen Teil. Der obere Abschnitt mit den hohlen «A-Pfeilern» hat einen rechteckigen Querschnitt. Die Bauteile bis Höhenkote +81,90 sind einseitig konisch, ab dort verengen sie sich zur gemeinsamen Pylonspitze, welche an zwei Seiten konisch verläuft.

Die Pylone wurden mit Kletterautomaten SK 135 von *Doka* errichtet. Lediglich die Aussenschalung im V-förmigen unteren Abschnitt wurde mit der kranumsetzbaren Kletterschalung von *Doka* hergestellt. Der Beton wurde mit dem Kran eingebracht. Der Kran stand ausserdem zum Einsetzen der Bewehrungskörbe zur Verfügung.

## Gestaltung

Die Brücken liegen in einer schönen Landschaft; die Küsten und das Gewässer machen ein wertvolles Erholungsgebiet aus. Besondere Forderungen sind deshalb an die Gestaltung der Brücken gestellt worden. Da die beiden Brücken eine Gesamtheit bilden – dies zeigt sich besonders bei einer Ansicht von Westen her –, sind in möglichst weitem Umfang einheitliche Bauelemente für die beiden Brücken verwendet worden.

Aus Rücksicht auf die Verkehrsteilnehmer wird eine Strassenführung angestrebt, die harmonische Übergänge zwischen Land und Brücken schafft, so dass dem Strassenbenutzer ein Erlebnis der durchfahrenden Landschaften und des Bauwerks vermittelt wird.

Die Brückenarbeiten wurden im Mai 1980 eingeleitet und können voraussichtlich im Juni 1985 abgeschlossen werden.

### Am Bau Beteiligte

#### Entwurf und Bauaufsicht:

Überbauten: Cowiconsult A/S

Unterbauten: Christiani & Nielsen A/S

#### Gestaltung:

E. Villefrance

#### Bauausführung:

Überbauten: Monberg & Thorsen A/S

Unterbauten: Das Farøkonsortium: Højgaard & Schultz A/S, Kampsax A/S, Campenon Bernard Cetra, Polensky & Zöllner.

Schalungstechnik: Österreichische Doka, Amstetten