

Objektyp: **Advertising**

Zeitschrift: **Schweizer Ingenieur und Architekt**

Band (Jahr): **102 (1984)**

Heft 6

PDF erstellt am: **24.09.2024**

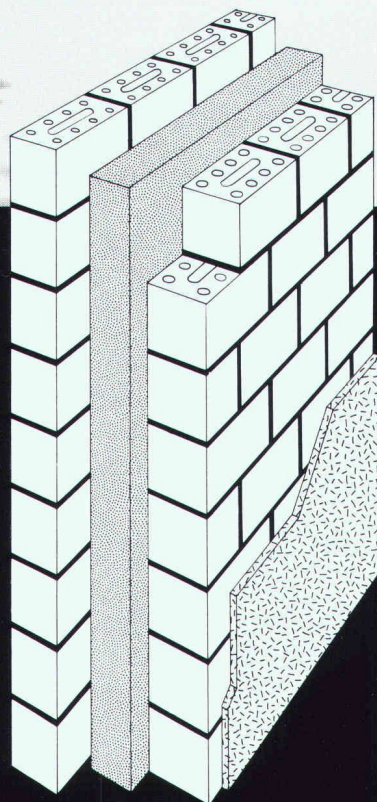
Nutzungsbedingungen

Die ETH-Bibliothek ist Anbieterin der digitalisierten Zeitschriften. Sie besitzt keine Urheberrechte an den Inhalten der Zeitschriften. Die Rechte liegen in der Regel bei den Herausgebern. Die auf der Plattform e-periodica veröffentlichten Dokumente stehen für nicht-kommerzielle Zwecke in Lehre und Forschung sowie für die private Nutzung frei zur Verfügung. Einzelne Dateien oder Ausdrucke aus diesem Angebot können zusammen mit diesen Nutzungsbedingungen und den korrekten Herkunftsbezeichnungen weitergegeben werden. Das Veröffentlichen von Bildern in Print- und Online-Publikationen ist nur mit vorheriger Genehmigung der Rechteinhaber erlaubt. Die systematische Speicherung von Teilen des elektronischen Angebots auf anderen Servern bedarf ebenfalls des schriftlichen Einverständnisses der Rechteinhaber.

Haftungsausschluss

Alle Angaben erfolgen ohne Gewähr für Vollständigkeit oder Richtigkeit. Es wird keine Haftung übernommen für Schäden durch die Verwendung von Informationen aus diesem Online-Angebot oder durch das Fehlen von Informationen. Dies gilt auch für Inhalte Dritter, die über dieses Angebot zugänglich sind.

Der weisse Stein wird Ihren Bauherrn Freudensprünge machen lassen, wenn die Heizkosten- abrechnung kommt.



Bei einem Haus aus Kalksandstein – ein- oder zweischalig, isoliert – heizt Ihr Bauherr garantiert nicht für die Katz. Warum? Kalksandstein-Aussenmauerwerk erreicht problemlos einen k -Wert von $0,3 \text{ W/m}^2\text{K}$. Zusätzlich werden durch das hohe Wärmespeichervermögen Temperaturschwankungen optimal ausgeglichen und deshalb Energie gespart. So bringt der Kalksandstein eine behagliche Wohnatmosphäre. Im Sommer und Winter.

Zweischalige Aussenwand:
Kalksandstein innen 15 cm und
ausser 12 cm stark, verputzt,
10 cm starke Wärmeisolation
und Luftschicht.

k -Wert = $0,3 \text{ W/m}^2\text{K}$

Wärmekapazität C
der Innenschale = $75 \text{ Wh/m}^2\text{K}$

Luftschallisolations-
index I_a $\geq 65 \text{ dB}$

KS*

*Kalksandstein – die bewährte Lösung.

Coupon: Bitte senden Sie uns mehr Informationen über Kalksandstein.
Name: _____
Firma: _____
Adresse: _____
PLZ/Ort: _____
Einsenden an: Kalksand-
stein-Fabrikanten,
Postfach 217,
8035 Zürich

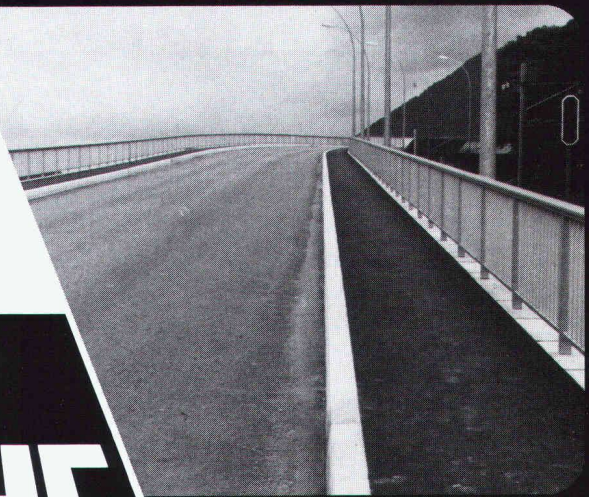
**Der Weg zum
perfekten Abschluss
führt über**

SILIDUR

z. B. mit den diversen Rand-,
Rinn- und Bundsteinen
aus unserem
reichhaltigen
Strassenbau-Programm



**Sili
dur**



Formstein AG, 3113 Rubigen
Tel. Werk 031 / 92 24 32
Tel. Büro 031 / 98 05 44

Brotbeck AG Cementwarenfabrik
4133 Pratteln
Tel. 061 / 81 50 12

Steiner Silidur AG
8450 Andelfingen
Tel. 052 / 41 10 21



Wasserbau

Hafenbau Rammarbeiten
Leitungsbau Spezialtransporte
Dükerbau Gewässervermessungen

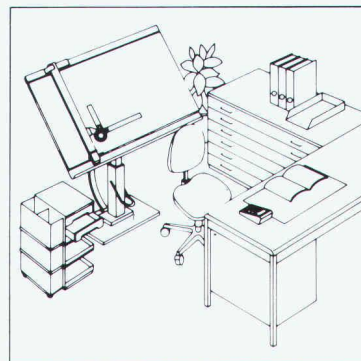
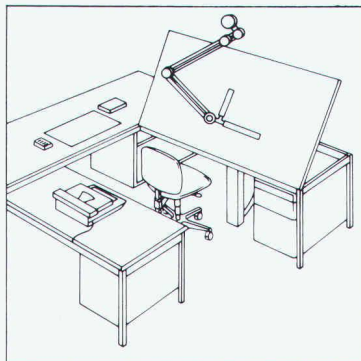
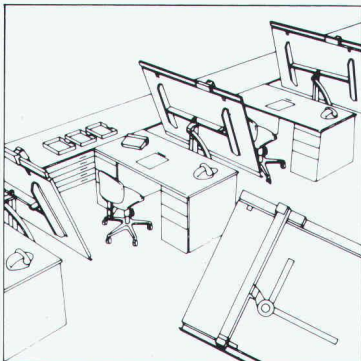
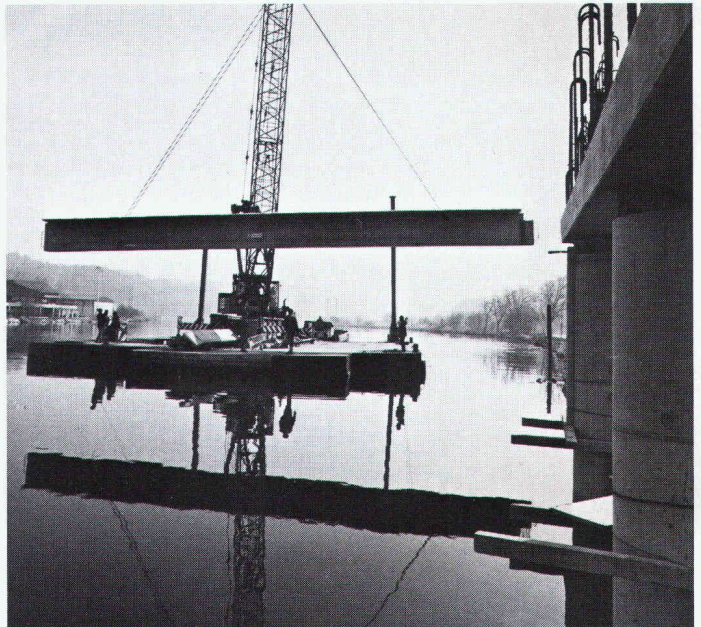
BLESS

Technische
Beratung/Bau-
ausführung:

Neugutstr. 52, 8600 Dübendorf

Bauunternehmung AG Tel. 01/8210085

Zürich - Dübendorf - Aarau - Chur - Grenchen - St. Gallen



RWD

Schweizer Qualitäts-
Zeichentechnik

**Zeichentechnik als
Massanzug ausbaufähig
und langjährig lieferbar.**



Senden Sie mir deshalb **gratis** die umfassende Dokumentation
über RWD Zeichentechnik-Arbeitsplätze.

15/1

Adresse

Coupon einsenden an: Reppisch-Werke AG, 8953 Dietikon, Tel. 01-740 68 22

**IRON
FLEX**

«schlüsselfertige» Beton-Öltanks

Als Generalunternehmung mit über 20jähriger Erfahrung planen und bauen wir jeden Betontank mit voller Preis-, Qualitäts- und Termingarantie. Unser erfolgreiches IRONFLEX-Doppelfolien-System ist vom Bundesamt für Umweltschutz bewilligt, in allen Gewässerschutzzonen zugelassen und unübertroffen in der Praxis!

Ob in Um- oder Neubauten, ob erdverlegt oder

im Gebäude integriert – der IRONFLEX-Betontank bringt Ihnen überzeugende Vorteile: hohe Wirtschaftlichkeit, beliebige Tankgeometrie, Trennung von Tragsystem und Dichtigkeit sowie kurze Bauzeit dank Vorfabrikation der IRONFLEX-Auskleidung.

Sind das nicht Gründe genug, für Ihren nächsten Betontank mit uns zu reden?

SCHOELLKOPF-IRONFLEX AG
Schaffhauserstrasse 265
CH-8057 Zürich
Tel. 01/31278 88

SUCOFLEX-PVC- DACHBAHNEN

Gesicherte Garantieleistungen, denn unsere Produkte sind seit Jahren erfolgreich im Einsatz, wie z.B.:

Eishalle Davos, EPF Lausanne, Verbandsmolkerei Bern etc.

Produkte von Huber + Suhner, dem Werkstoffspezialisten.



HUBER+SUHNER AG

Beratung und Verkauf von Dichtsystemen

8330 Pfäffikon/ZH
Telefon 01-950 40 20

PS. VIDIFLEX und DILATEC sind weitere, eigenentwickelte, fabrizierte und bewährte Dichtsysteme für die Bauindustrie.

Kälte!



Eine Wohnung, die trotz Heizung nicht richtig warm wird, ist unbehaglich. Wärmeverlust durch schlecht isolierte Wände ist ein unnötiger Kostenfaktor. Sempatap verhindert überdies Kondenswasserbildung, erhöht die Wohnlichkeit und verkürzt kostensenkend die Aufheizzeit.

Sempatap®

Für Wände und Decken

Wir interessieren uns für Sempatap die Komforttapete. Senden Sie uns bitte Ihre Dokumentation.

Name/Firma

Strasse

PLZ

Ort

SIA

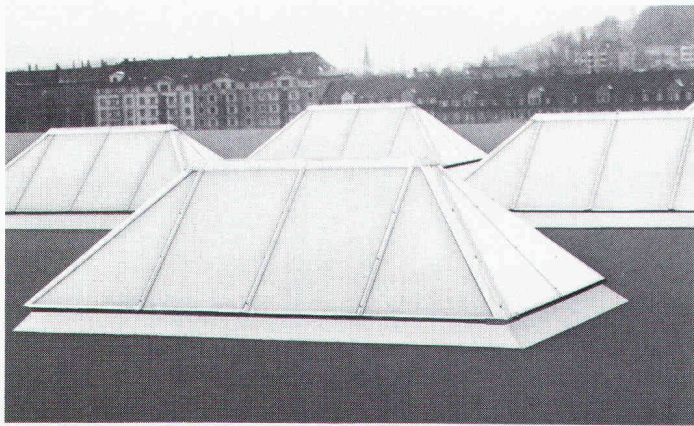
Coupon einsenden an
Ebnöther AG 6203 Sempach Station

Ebnöther AG

6203 Sempach Station

Sempatap – die Komfort-Tapete mit Zusatznutzen

Sempatap – ein textiler Komfortbelag, einfach zu verkleben wie eine Tapete, ist eine attraktive Problemlösung für Anwender und Endverbraucher. Risse werden problemlos, ohne Ausspachteln tapeziert.



Oberlichter, Lichtbänder und Wintergärten von Tuchs Schmid
ausgereifte Konstruktionen dank langjähriger Erfahrung.

Stahlbauten – Hochregallager
Fenster und Fassaden



Tuchs Schmid AG Kehlhofstrasse 54 Telefon 054 724 71
CH-8500 Frauenfeld Telex tuag 7 64 63

Doppelwandige

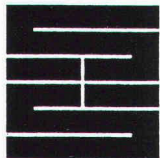
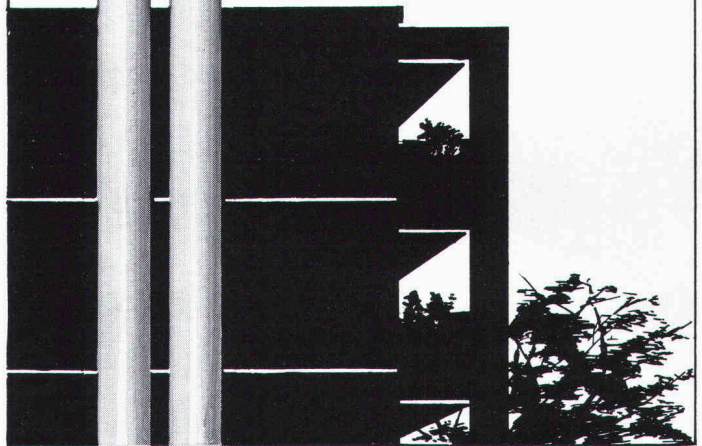
Rutz

Aussenkamine aus Chromnickelstahl

Säure- und rostfest. Freistehend oder in der Fassade verankert.
Farben: natur matt oder farbig einbrennlackiert. Jede Anlage wird den spezifischen Gegebenheiten wie Kesselleistung, Kaminhöhe, Abkühlung usw. angepasst. Vereinbaren Sie eine unverbindliche Besprechung.

Rutz Kaminbau AG

8153 Rümlang, Wibachstrasse 3, Postfach
Tel. 01-817 13 11



Schaffroth & Späti AG

Asphalt- und Bodenbeläge

8403 Winterthur

Telefon 052 / 29 71 21
Gegründet 1872

Flachdachbeläge jeder Art

Gussasphalt für Isolationen und Strassen

Spenglerarbeiten

Nacophalt-Hartgussasphaltböden

Linolith-Industriebodenbeläge
seit 50 Jahren bewährt

Zimmerli-Hartbetonböden
für Autogaragen, Rampen usw.

REPOXIT-Kunsthartzböden
in diversen Farben, 2 bis 7 mm stark

Ich bestehe auf gopor T/SE

- Aus Qualitätsgründen (hervorragende Trittschallisolations-Werte, sehr gutes Langzeitverhalten)
- Aus Vertrauensgründen (2,5 Mio verlegte m²)
- Aus Preisgründen

- die Schweizer Qualitäts - Trittschallisoliationsplatte



gonon Kunststoffwerk AG
CH-8226 Schleithem SH · Tel. 053/6 47 21 · Telex 76723

gonon



Hannover Messe der Messen

4.-11. April '84

10 Messen zur selben Zeit am selben Ort

KUONI Reise-Angebote

3 Schlafwagenzüge (Hotelzüge)
ab Zürich, Bern, Genf und Basel ab Fr. 560,-
Flugarrangements mit täglichen
Swissair- und Lufthansa-
Direktkursen ab Fr. 910,-
Ein- und Mehrtagesflüge ab
Zürich und Genf mit
Überführung zum Messe-
gelände und Eintritt ab Fr. 570,-

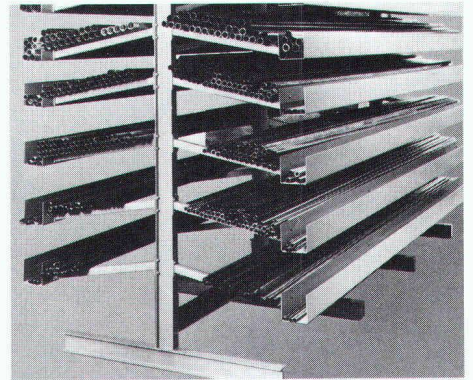
Buchungen in 50 KUONI-Filialen
oder KUONI-Messeabteilung,
Telefon 01/44 12 61, 8037 Zürich



Empfehlung Nr. 4

Spezialgestelle.

Für die platzsparende und übersichtliche Lagerung von Rohren, Geräten, Kabelingen, Werkzeugen, Ketten usw. Spezialkonstruktionen für horizontale und vertikale Lagerung. Sonderanfertigungen wie Zählergitter, Gitterabschlüsse, Tableau-Montagearme werden nach den Wünschen des Kunden fabriziert.



WEHRLE SYSTEM

Eine sichere Empfehlung.



Verlangen Sie die ausführliche Dokumentation zu unserer Empfehlung Nr. 4.

Firma: _____

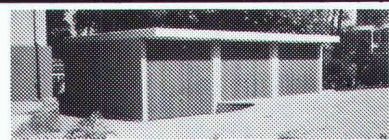
Sachbearbeiter: _____

Adresse: _____

PLZ/Ort: _____

Wehrle System AG Lager- und Betriebseinrichtungen 9230 Flawil

FRISBA Fertig-Garagen



Schweizer Qualität
Rationelle Fertigung auf modernen Anlagen. Hohe Qualität und Wertbeständigkeit: typisch FRISBA. SIA

FRISBA AG
6275 Ballwil, Telefon 041/89 16 66



Vogel-Skihalter

Ganzmetall, feuerverzinkt, robust
Planen und Einrichten von Skiräumen
Lieferrn von Teilen für Selbstmontage

Für Hotels, Ski- und Ferienhäuser, Schulen, Bergbahnen usw.
Verschiedene Modelle
Bis 16 Paar Ski per Laufmeter

ERWIN VOGEL, Vogel-Skihalter
Am See 503, 8882 Unterterzen
Telefon 085/4 22 12



Bauen trotz Kälte und Schnee:

Winterbauheizung

Unsere flexiblen Geräte mit der gezielten Luftverteilung, mit der wirtschaftlichen Thermostat-Steuerung und dem prompten Service lösen auch Ihre Winterbauprobleme. Wir liefern sofort, denn wir sind überall in Ihrer Nähe. Rufen Sie doch einfach an!

Krüger + Co.
9113 Degersheim, Telefon 071/5415 44
Niederlassungen: Oberhasli ZH,
Hofstetten SO, Münsingen BE,
Gordola TI, Lausanne

KRÜGER

Stellenangebote

Für den Um- und Erweiterungsbau eines bekannten 4-Stern-Hotels in Israel suche ich einen Nachfolger als

Projekt-Manager

Die höchst interessante Aufgabe ist für einen gutbeleumdeten, auslanderfahrenen **Baufachmann** mit Englischkenntnissen gedacht. Der Auftrag auf guter Honorar-Basis ist vorerst auf 12 Monate beschränkt.

Raschentschlossene Kandidaten bewerben sich mit schriftlichem Lebenslauf und Referenzen. Zwecks Einarbeitung in die komplexen Pflichten ist ein baldiger Stellenantritt erwünscht.

Offerten bitte unter Chiffre 2044 B ofa, Orell Füssli Werbe AG, Postfach, 3001 Bern.

Im Auftrag eines gut fundierten und entwicklungs-fähigen Ingenieur-Büros in Bern suchen wir einen ca. 40-jährigen Baufachmann mit einem Studium als

dipl. Bauingenieur ETH

(oder gleichwertiger Ausbildung) und vielseitigen Kenntnissen in Hoch- und Tiefbau sowie Statik.

Der neue Mitarbeiter ist für die technische Leitung des Unternehmens verantwortlich. Schwerpunkte seiner Tätigkeit sind

- die Führung und fachliche Betreuung der ihm unterstellten Mitarbeiter
- die Projektleitung aller Aufträge
- die Erhaltung des guten Auftragsbestandes und die Akquisition

Nebst seinen fachlichen Qualifikationen sollte er über unternehmerische Fähigkeiten verfügen, ein gewinnendes Auftreten und ausgeprägtes Verhandlungsgeschick mitbringen.

Interessenten senden uns Ihre Bewerbungsunterlagen mit Lebenslauf, Foto, Zeugniskopien und handschriftlichem Begleitbrief. Wir gewähren volle Diskretion.

 **ATAG**
Allgemeine Treuhand AG

Allgemeine Treuhand AG, Kaderselektion,
3001 Bern, Waisenhausplatz 25, Telefon 031- 22 90 52

In unser junges Team suchen wir per sofort oder nach Übereinkunft erfahrenen

Bauführer/Hochbauzeichner

- Arbeitsbereich:**
- örtliche Bauführung
 - Devisierung
 - Ausmass
 - Zeichenarbeit

Hochbauzeichner (evtl. HTL-Absolvent)

- Arbeitsbereich:**
- Projekt-, Ausführungs- und Detailpläne
 - Devisierung
 - Ausmass

Interessenten wenden sich bitte an

J. + H. Gretler AG, Architektur und Planung,
Gaswerkstrasse 5, 5610 Wohlen, Telefon 057 / 22 11 75

JANSEN

Für die **technische Beratung** von Architekten, Generalunternehmungen und Stahlbauern in der ganzen Schweiz suchen wir einen

dipl. Bauingenieur

mit fundierten Kenntnissen im

Stahlhochbau

Unsere Hochbauprodukte sind in der ganzen Schweiz gut eingeführt.

Ihre Tätigkeit wird auch die Erarbeitung von technischen Dokumentationen und Fachvorträgen umfassen.

Sie sollten daher über gute Kenntnisse in der **deutschen, französischen** und möglichst auch in der **englischen** Sprache verfügen.

Unser **Personaldienst** freut sich auf Ihre Bewerbung mit Lebenslauf, Photo und Zeugniskopien oder Ihren Telefonanruf.

Jansen AG, 9463 Oberriet SG
Stahlröhren- und Sauerstoff-Werke,
Kunststoffwerk
Telefon 071/780 111

Wir suchen qualifizierten

Eisenbeton-Zeichner

Einige Jahre Berufserfahrung erwünscht.
Eintritt nach Vereinbarung.

Hanno Konrad AG

Bauingenieur- und Vermessungsbüro
9494 Schaan FL, Telefon 075 / 2 80 45

Kanton Thurgau



In unserer Verwaltung ist die Stelle eines

Beraters und Architekten für landwirtschaftliche Hochbauten

neu zu besetzen.

Aufgaben:

Im Bereich der staatlichen Gutsbetriebe:

- Projektieren von Sanierungsmassnahmen
- Bauführung und Abrechnungen
- Projektbegleitung bei Neubauten

Im Bereich der landwirtschaftlichen Bildung und Beratung:

- Baukundeunterricht an der landwirtschaftl. Fachschule
- Bauberatung im Zusammenhang mit der landwirtschaftlichen Betriebsberatung

Im Bereich des Meliorationswesens:

- Beratung hinsichtlich subventionsberechtigter landwirtschaftlicher Ökonomie- und Wohnbauten

Im Bereich der landw. Investitionskredite und Betriebshilfe:

- Beurteilung von Bauprojekten.

Anforderungen:

- Ausbildung als Bautechniker oder Architekt HTL
- mehrjährige Praxis und Erfahrung in der Projektierung und Bauleitung, insbesondere im landwirtschaftl. Bauwesen
- gutes Einfühlungsvermögen und Verhandlungsgeschick sowie Befähigung zur Unterrichtserteilung

Stellenantritt: Nach Vereinbarung.

Auskunft erteilt und vermittelt der Sekretär des Departementes des Innern und der Volkswirtschaft, Herr R. Herzig, Telefon 054/7 91 11, intern 373.

Anmeldung bitte mit den üblichen Unterlagen an das Personalamt des Kantons Thurgau, 8500 Frauenfeld.

Die interessante Stelle für Sie!

AG FÜR PERSONALBERATUNG ZÜRICH

Unser Kunde ist eine der bedeutenden, diversifiziert tätigen Engineeringfirmen der Schweiz. Innerhalb seines Führungsgremiums zeichnet sich Bedarf nach einem

dipl. Tiefbau- ingenieur ETH/EPFL

(mit mehrjähriger Praxis im Untertage- und Tunnelbau) ab, dem man die unterschrittsberechtigte Kaderfunktion als

Leiter der Abteilung allg. Tiefbau

offerieren kann. Es geht um die Übernahme der unternehmerischen Verantwortung für die genannte Abteilung, welche aus projektbezogen zusammengestellten Gruppen mit total gegen 20 Mitarbeitern (Ingenieure/Techniker/Konstrukteure/Zeichner) besteht und folgendes Pflichtenheft beinhaltet: Pflege der Kontakte zu staatlichen und privaten Auftraggebern, Ausweitung des diesbezüglichen Beziehungspotentials, Gewährleistung eines technisch hochstehenden Consultingangebotes unter Wahrung der Wirtschaftlichkeit, optimaler Einsatz der Mitarbeiter, Überwachung der qualitäts- und termingerechten Projektentwicklung, Koordination zu Klienten und Bauunternehmungen usw. Sprachen: D/F evtl. E. Alter: idealerweise 32-40.

Bauingenieure mit Führungserfahrung, welche glauben, den fachlichen, organisatorischen und verhandlungstechnischen Anforderungen einer derartigen Stellung gewachsen zu sein, möchten wir bitten, sich unverbindlich telefonisch oder schriftlich an uns zu wenden. Wir sichern die erwartete Diskretion zu und erteilen gerne Zusatzauskünfte über Auftraggeber und Bedingungen.

AG FÜR PERSONALBERATUNG ZÜRICH

TALSTRASSE 20

8001 ZÜRICH

TEL 01 221 36 56

Architekt HTL

als freier Mitarbeiter

Sie bieten:

- Erfahrung in Planung / Devisierung / Bauführung
- Selbständigkeit / Beweglichkeit
- Privat-PW
- Arbeitsbeginn Mitte Februar 1984

Wir bieten:

- Aufträge im Industriebau
- Einsatz wochenweise
- Team übersichtlich
- Unternehmererfahrung
- Büro Raum Zürich

Interessenten im Alter von 30-35 Jahren bitten wir, Ihre Offerten unter Chiffre 644-618937 an Publicitas, Postfach, 8021 Zürich, zu senden.

Nebenamtliche Lehrtätigkeit

An der Abteilung Bautechnik der IBZ-Weiterbildungsschulen in Zürich, Bern und Basel sind Dozentenstellen offen. Deshalb suchen wir

Architekten HTL Ingenieure HTL

mit Baupraxis. Als Dozenten sollten Sie Bauleitung, BAukonstruktionslehre, Bauphysik unterrichten.

Initiative Herren, welche Ihr Wissen und Können an erwachsene Berufsleute weitervermitteln wollen, sind gebeten, sich mit unserem Herrn Seiler in Verbindung zu setzen. Er steht für alle Auskünfte zur Verfügung.



Institut für Berufsbildung
Zentralsekretariat, 5200 Windisch
Telefon (056) 41 46 47



Die Abteilung für Architektur sucht für ihren Bereich «Stadtgeschichtsforschung» auf den 1. April 1984 oder nach Vereinbarung eine(n)

Assistenten/ Assistentin

Ihre Aufgabe im Rahmen einer 60%-Teilzeitbeschäftigung besteht in der Vorbereitung des Forschungsprojektes «Schweizer Städteatlas» sowie in der Betreuung des Seminars «Städtebaugeschichte».

Verlangt wird ein abgeschlossenes Hochschulstudium oder eine gleichwertige Ausbildung mit Schwergewicht auf Stadtgeschichte, Stadtgeographie, Städtebaugeschichte, Architekturge-schichte, Stadtarchäologie u.ä.

Bewerber(innen) mit deutscher, französischer oder italienischer Muttersprache, die über gute Kenntnisse einer zweiten Landessprache verfügen, wollen ihre Offerten bitte an folgende Adresse richten: Prof. Dr. André Corboz, Städtebaugeschichte, ETH-Hönggerberg, 8093 Zürich.



Es geht um die Zukunft, bauen Sie mit

Im Innenausbau und Ladenbau gehören wir zu den führenden Unternehmungen der Schweiz. Unsere neu definierten Zielsetzungen geben einem jüngeren

Bauzeichner/Bauführer

die Möglichkeit, sich bei entsprechendem Einsatz eine abwechslungsreiche und selbständige Position zu schaffen.

Ihre Erfahrung im Hochbau für das Erstellen von übersichtlichen und vollständigen Submissionsunterlagen, Ausführungsplänen und Bauprogrammen erlaubt Ihnen die selbständige Bearbeitung verschiedener Projekte in den Bereichen Innenausbau und Ladenbau. Bei grösseren Bauvorhaben sind Sie verantwortlicher Bauleiter, wobei Ihnen Kenntnisse der französischen und/oder englischen Sprache gegebenenfalls auch die Betreuung von Auslandaufträgen ermöglichen.

Nebst einem der Leistung entsprechenden Gehalt und gut ausgebauten Sozialleistungen bieten wir Ihnen unsere Unterstützung durch interne und externe Weiterbildungsmöglichkeiten.

Interessiert? Dann freut sich unser Herr Stefan Zaugg auf Ihre Bewerbungsunterlagen oder Ihren Anruf.

Pendt AG, 8625 Gossau ZH, Tel. 01/935 13 13

Suchen Sie als

dipl. Bauingenieur ETH/HTL

Fachrichtung Siedlungswasserbau, eine neue anspruchsvolle Tätigkeit?

Ihr Aufgabenbereich:
selbständige Bearbeitung von interessanten Projekten auf den Gebieten der Wasserversorgung, Kanalisation und Abwasserreinigung.

Unsere Erwartungen:
- einige Jahre Berufserfahrung in der Projektierung und Bauleitung
- Initiative und Organisationstalent
- Sinn für Teamwork

Wir bieten Ihnen:
- angenehmes Arbeitsklima
- fortschrittliche Anstellungsbedingungen
- Nähe Hauptbahnhof Zürich

Wenn Sie sich angesprochen fühlen, bitten wir Sie, sich mit uns telefonisch in Verbindung zu setzen oder Ihre Bewerbung mit den üblichen Unterlagen einzureichen.

A. W. Schmid + Partner, dipl. Ing. ETH/SIA/ASIC
Ingenieurbüro, Bahnhofquai 15, 8023 Zürich
Telefon 01 / 211 32 14

Wir suchen einen qualifizierten

Bauingenieur HTL (Fachrichtung Statik)

für die selbständige Bearbeitung von vielseitigen Aufgaben im konstruktiven Ingenieurbau. Sie sollten über einige Jahre Erfahrung auf diesem Gebiet verfügen.

Sie finden bei uns ein angenehmes Arbeitsklima und fortschrittliche Anstellungsbedingungen. Eintritt 1. April oder nach Vereinbarung. Wenn Sie Selbständigkeit schätzen und Verantwortung übernehmen möchten, erwarten wir gerne Ihre Bewerbung mit den üblichen Unterlagen.

Kurt Roggensinger AG
Ingenieurbüro für Hoch- und Tiefbau
Zentralstrasse 20a, 8604 Volketswil, Tel. 01/945 53 50

Gesucht auf Frühjahr 1984 oder nach Vereinbarung,

Architekt HTL oder ausgewiesener Hochbauzeichner

in Dauerstellung für Projekt- und Ausführungsplanbearbeitung. Wir bieten Ihnen in unserem kleinen Arbeitsteam interessante Aufgaben, guten Lohn und geregelte Sozialleistungen. Region Aarau/Olten.

Offerten mit Angaben über die bisherige Tätigkeit und Ausbildung sowie Salär sind einzureichen unter Zusicherung vollster Diskretion an Chiffre 29-37410 an Publicitas, 4600 Olten.

Gesucht auf Architekturbüro

Architekt HTL / Bauführer / Hochbauzeichner

Bedingung: Mehrjährige Erfahrung in Ausführungsplanung und Administration

Heini Buff, dipl. Arch. ETH/SIA
Brauerstrasse 50, 8400 Winterthur
Telefon (052) 22 15 41, WKA (052) 29 42 08

Gesucht nach

Eisenbeton-(Tiefbau-)Zeichner(in)

Vielseitige Beschäftigung in angenehmem Arbeitsklima.

C. Kuenzli, dipl. Ing. ETH/SIA, Ingenieurbüro, 7270 Davos Platz,
Telefon 083 / 5 39 66

Stellengesuche

Ich biete Ihnen

als Architekt HTL (Ende 30) langjährige Erfahrung in Projektleitung (inkl. Entwurf und Ausführung).

Sie bieten mir

Anstellung in leitender Funktion im Raume Zürich.

Falls Sie glauben, wir passen zusammen, erwarte ich gerne Ihre Einladung zu einem Gespräch.

Zuschriften erbeten unter Chiffre SIA 826 an IVA AG, Postfach, 8032 Zürich.

Bauleiter (50), mit Erfahrung

in Projekt, KV, Detailbearbeitung, Submission, Bauleitung und Abrechnung von **Abwasserreinigungs- und Wasserversorgungsanlagen** sowie im allg. Tief-, Spezialtief- und Stahlbetonbau, sucht Stelle im Raume Zürich—Aargau.

Offerten unter Chiffre SIA 825 an IVA AG, Postfach, 8032 Zürich.

Dipl. Bauingenieur ETH

32, D/E, sucht ausbaufähige Stelle, vorzugsweise in Zürich. Stahlbauzeichner-Lehre, Matura 2. Bildungsweg, Diplom 1978 (Konstruktion), Sprachschule in England. Bisher in Ingenieurbüro und GU: Projektierung, Berechnung und Konstruktion von Hochbauten (Um- und Neubauten), vorwiegend Stahlbau. Über 1 Jahr Bauleitung/Bauführung auf Baustellen im Irak.

Offerten unter Chiffre SIA 829 an IVA AG, Postfach, 8032 Zürich.

Dipl. Architekt ETH/SIA

Sehr grosse, langjährige und vielseitige Erfahrung auf allen Gebieten der anspruchsvollen Architektur, speziell Hotel-, Wohn-, Büro- und Industriebau in Übersee, von Entwurf bis Bauleitung, D, F, Sp, E, sucht wegen Auftragsverschiebung verantwortungsvolle Stelle, Partnerschaft oder freie Mitarbeit im In- oder Ausland.

Zuschriften unter Chiffre SIA 828 an IVA AG, Postfach, 8032 Zürich.

Bautechniker/Vermessungszeichner

32, mit Erfahrung in Projektierung, Submission und Bauleitung vielseitiger Tiefbauprojekte sowie Nachführung, Bauabsteckung, Melioration, sucht neuen Wirkungskreis in Ingenieurbüro, Unternehmung oder Bauverwaltung im Raum Nordostschweiz.

Offerten bitte unter Chiffre SIA 823 an IVA AG, Postfach, 8032 Zürich.

Bauleiter

sucht neue Stelle für Bauleitungsaufgaben im Inland oder Ausland. 9 Jahre Erfahrung im arabischen Raum und Nordafrika, als Baustellenleiter. Im Inland erfolgreicher Bauleiter von grösseren Baustellen im Hochbau der Region Zürich. Eintritt ab sofort oder nach Vereinbarung.

Interessenten melden sich bitte unter Chiffre SIA 827 an IVA AG, Postfach, 8032 Zürich.

Bauingenieur SIA

erfahrener Projektverfasser-Statiker sucht Teilarbeitszeit-Stelle.

Kontaktaufnahme unter Chiffre SIA 820 an IVA AG, Postfach, 8032 Zürich.

Bauingenieur ETH

48, sucht neuen Wirkungskreis in Ingenieurbüro oder Verwaltung. Bisherige Tätigkeit auf den Gebieten Kanalisation, Abwasserbehandlung, allgemeiner Tiefbau.

Offerten unter Chiffre SIA 824 an IVA AG, Postfach, 8032 Zürich.

Dipl. Architekt ETH

mit besten Kenntnissen in dem Gebiet Architektur und Energieprobleme sowie in der Solartechnik und der Bauphysik, Physik- und EDV-Kenntnisse vorhanden. Sprachen D, F, sucht interessante Teilzeittätigkeit im Raum Basel.

Offerten unter Chiffre SIA 821 an IVA AG, Postfach, 8032 Zürich.

Bauingenieur HTL

44, mit langjähriger Erfahrung im Eisenbeton, allgemeinem Tiefbau und Stahlbau, sucht interessante Stelle in Ingenieurbüro, Verwaltung oder Unternehmung. Bevorzugte Region Bern und Umgebung.

Offerten unter Chiffre SIA 822 an IVA AG, Postfach, 8032 Zürich.

Diverses

Dipl. Architekt ETH/SIA

sucht in der Region Zürich **Bauunternehmer** mit Bauvorhaben/Landreserven zwecks Zusammenarbeit. Langjährige Projektierungs- und Wettbewerbserfahrung: Wohnungs- und Industriebau, Freizeitanlagen, öffentl. Zentren.

Zuschriften bitte an Chiffre 44-408 774, Publicitas, 8021 Zürich.

BAULEITER

mit guten Referenzen übernimmt für Sie KV, Devisierung, Bauleitung, Abrechnung für Industrie- und Wohnbauten.

Offerten unter Chiffre 3445 ZP an ofa Orell Füssli Werbe AG, 8022 Zürich.



Politische Gemeinde Stansstad

Der Gemeinderat Stansstad eröffnet einen

öffentlichen Projektwettbewerb

zur Erlangung von Entwürfen für eine Alterssiedlung und eine Post an der Riedstrasse, Stansstad.

Teilnahmeberechtigt sind alle selbständigen Architekten, die seit dem 1. Januar 1982 im Kanton Nidwalden ihren privaten Wohn- und Geschäftssitz haben. Die Teilnehmer haben beim Bezug der Wettbewerbsunterlagen einen amtlichen Ausweis der zuständigen Gemeinde über den privaten Wohn- und Geschäftssitz zu erbringen. Es wird ausdrücklich darauf hingewiesen, dass nur ständige Mitarbeiter von Architekturbüros mitplanen können. Architektenfirmen werden nur zugelassen, wenn sie sich als solche im Sinne des Kommentars zu Art. 27 der SIA-Ordnung 152 anlässlich des Bezuges der Wettbewerbsunterlagen ausweisen können. Das Preisgericht entscheidet endgültig über die Zulassung.

Die Wettbewerbsunterlagen können vom 20. Februar bis 30. März 1984 bei der Gemeindekanzlei Stansstad gegen eine Depotgebühr von Fr. 200.- bezogen werden. Die Pläne sind bis 13.6.1984 und die Modelle bis 25.6.1984 einzureichen.

Gemeinderat Stansstad

Ingenieurbüro und Generalunternehmung suchen

Zusammenarbeit mit Architekturbüro

in gemeinsamem Bürohaus.

Es stehen etwa 130 m² unterteilte und vollständig installierte Büroräume sowie zusätzliche Archivräume für den Architekten zur Verfügung.

Interessenten melden sich unter Chiffre SIA 812 an IVA AG, Postfach, 8032 Zürich.

Zu verkaufen am Jurasüdfuss 1½ Std. v. Zürich

Bauernhaus

mit 200 a Umschwung. Preis Fr. 600 000.

Anfragen an Chiffre: x-49-21.532 an Mosse Annoncen AG, Postfach, 8025 Zürich.



Baustatikprogramme für Commodore, Sirius/Victor und IBM PC

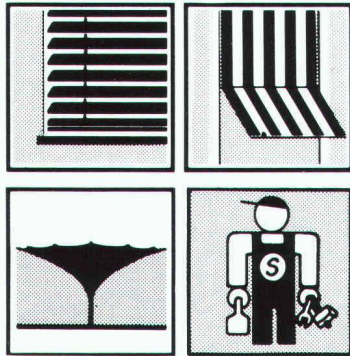
Ebene und räumliche Stab- und Fachwerke, Durchlaufträger und -Platten, Platten mit finiten Elementen usw.
Neu: TWO

Wulf Seele, Ing. SIA, Flurstrasse 44, 2544 Bettlach, /65 / 55 21 43

31	WIR	finite elemente fuer:
32	RECHNEN	flachdecken,
33	FUER SIE	bodenplatte elast. bett.
34		luftschutz nach tws
35		incl. bemessung und
6" 36	ELEKTRONISCH	fe-ausdruck
37		
38		rahmen eben + raeumlich
39		traegerroste
40	guenstig	fachwerke
41	und	usw.
7" 42	schnell	
43		
44		
45		ARTHUR FRICK AG.
46		ELEKTRONISCHES RECHNEN
47		9496 BALZERS 075/41174

*Stelleninserate im
Schweizer Ingenieur und Architekt
werden vom aktiven
und interessierten Teil
des Berufsstandes gelesen!*

Seit über 100 Jahren an der
Gut- und Schlechtwetterfront



SCHENKER, das Zeichen
modernster Sonnen- und Wetterschutzsysteme:
Lamellen-Raffstoren (NS 100, VR 90, KR 80/81),
Stoffstoren, Flächentragwerke, leistungsfähige
Service-Organisation.

Schenker Storen

Sonnen- und
Wetterschutzsysteme

Emil Schenker AG, CH-5012 Schönenwerd, Tel. 064 - 41 42 42

rotring
rapidograph ISO
mit Kapillarpatrone

neu



**Der Tuschefüller,
dessen Herz
nicht älter wird.**

**Er braucht kaum noch
Pflege**

Der neue rotring rapidograph ISO erhält mit jedem Tuschenachschub ein neues Druckausgleichssystem, sozusagen ein neues Herz: eine wichtige Voraussetzung für stets gleichmäßigen Tuschefluss. Denn Tuschepatrone und Tuschewendel sind aus einem Guss. Damit gehören aufwendige Pflege und schmutzige Hände der Vergangenheit an.

Er kleckst nicht

Die Tuschewendel des neuen Kapillarsystems verläuft *innerhalb und ausserhalb der Kapillarpatrone*. Bei einem Temperaturanstieg kann sich die durch Wärmeausdehnung verdrängte Tusche über zwei volle Wendel-

längen ausdehnen. Das ergibt ein Höchstmass an Sicherheit gegen unkontrolliertes Austreten von Tusche.

**Er kann auch mal offen
liegenbleiben**

Der rotring rapidograph ISO schreibt sofort wieder an, auch wenn Sie ihn mal offen liegenlassen. Das verdankt er dem Antrocknungsverzögerer in der neuen rapidograph-Tusche und dem neuen Kapillarsystem, das nur eine geringe Kontaktfläche zwischen Tusche und umgebender Luft bietet.

**Lieferung über den
Fachhandel!**

Gutschein

Einsenden an:
rotring (Schweiz) AG
Postfach, 8953 Dietikon ZH

Dumbo

NEU

**Armierungs-
anschlüsse**

1. Element auf Schalung nageln
2. Ausschalen
– Deckel entfernen
– Eisen ausbiegen
3. Kunststoffboxen entfernen – fertig

Betontechnik AG 6210 Sursee Tel. 045 - 21 53 33

Ich bitte um Zustellung

eines detaillierten Sonderprospektes «rapidograph ISO»

einer Broschüre über das gesamte rotring-Programm

Name, Vorname: _____ Adresse: _____

PLZ, Ort: _____ in Firma: _____

Die Schraube ist wieder ausgerissen!

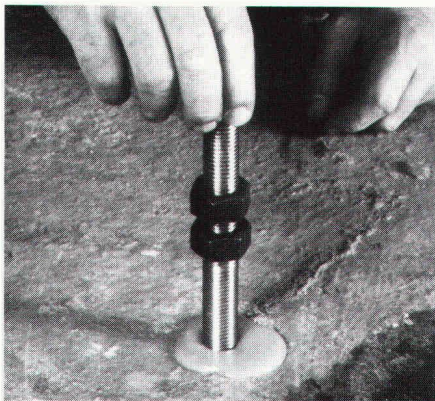
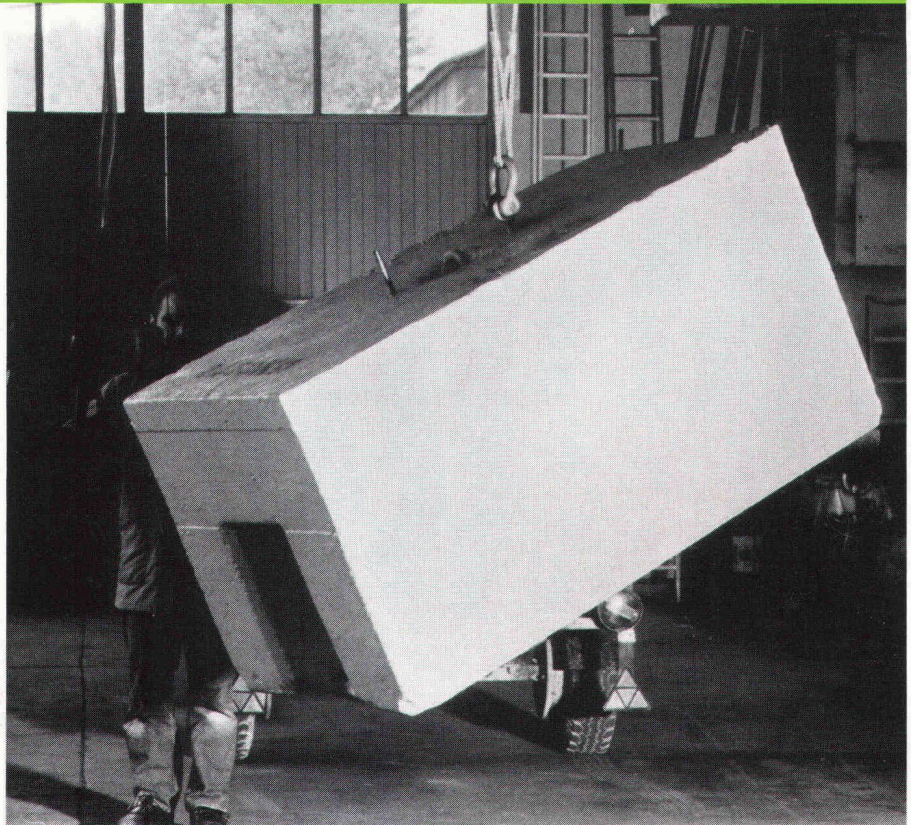
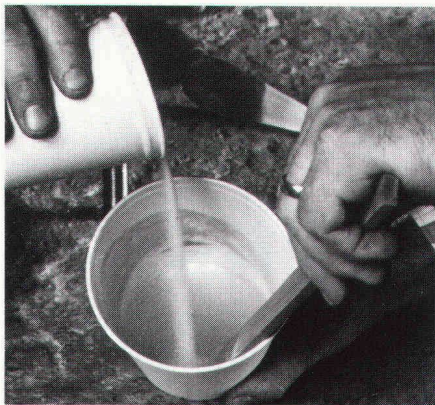
Vertrauen Sie deshalb auf ...

lowa[®] COMP[®] 420

Schraubenverguss

Die ausgezeichneten Festigkeitseigenschaften beruhen auf einem praktisch schwindfreien 2-Komponenten-Material. Der Lowacomp-Schraubenverguss ist beständig gegen zahlreiche Säuren, Öle und Fette.

Versetzen und montieren Sie Schrauben, Bolzen und Verankerungen ab heute auf die einfachste und sicherste Art – mit Lowacomp 420.



Lowacomp ist nur ein Produkt aus unserem breiten Angebot von Präventiv- und Sanierungssystemen. Auch in Sachen Verbindungstechnik können wir Ihnen weiterhelfen. Nutzen Sie unsere Erfahrung. Wir beraten Sie gerne.

walo
bau
chemie

Walo Bauchemie AG
Klingenstrasse 39
Postfach 7479
8023 Zürich
Telefon 01/44 66 70