

Objektyp: **Advertising**

Zeitschrift: **Schweizer Ingenieur und Architekt**

Band (Jahr): **102 (1984)**

Heft 36

PDF erstellt am: **19.09.2024**

Nutzungsbedingungen

Die ETH-Bibliothek ist Anbieterin der digitalisierten Zeitschriften. Sie besitzt keine Urheberrechte an den Inhalten der Zeitschriften. Die Rechte liegen in der Regel bei den Herausgebern. Die auf der Plattform e-periodica veröffentlichten Dokumente stehen für nicht-kommerzielle Zwecke in Lehre und Forschung sowie für die private Nutzung frei zur Verfügung. Einzelne Dateien oder Ausdrucke aus diesem Angebot können zusammen mit diesen Nutzungsbedingungen und den korrekten Herkunftsbezeichnungen weitergegeben werden. Das Veröffentlichen von Bildern in Print- und Online-Publikationen ist nur mit vorheriger Genehmigung der Rechteinhaber erlaubt. Die systematische Speicherung von Teilen des elektronischen Angebots auf anderen Servern bedarf ebenfalls des schriftlichen Einverständnisses der Rechteinhaber.

Haftungsausschluss

Alle Angaben erfolgen ohne Gewähr für Vollständigkeit oder Richtigkeit. Es wird keine Haftung übernommen für Schäden durch die Verwendung von Informationen aus diesem Online-Angebot oder durch das Fehlen von Informationen. Dies gilt auch für Inhalte Dritter, die über dieses Angebot zugänglich sind.

Schweizer Ingenieur und Architekt

Verlags-AG der Akademischen-technischen Vereine

Erscheint wöchentlich

102. Jahrgang 30. August 1984 Heft 36/84

Offizielles Organ:

Schweizerischer Ingenieur- und Architektenverein (SIA)
Gesellschaft Ehemaliger Studierender der ETH Zürich (GEP)
Schweizerische Vereinigung Beratender Ingenieure (ASIC)

Redaktion

«Schweizer Ingenieur und Architekt»

Rüdigerstrasse 11
Postfach 630, 8021 Zürich
Tel. (01) 201 55 36

Redaktoren:

Balthasar Peyer,
leitender Redaktor
Dr. sc. techn. ETH/SIA
Bruno Odermatt,
dipl. Arch. ETH/SIA
Bruno Meyer
dipl. Bauing. ETH/SIA

Druck:

Offset + Buchdruck AG

Nachdruck von Bild und Text, auch auszugsweise, nur mit schriftlicher Zustimmung der Redaktion und mit genauer Quellenangabe

Abonnemente

Schweiz:

1 Jahr Fr. 161.—
½ Jahr Fr. 84.—
Einzelnummer Fr. 6.—

Ausland:

1 Jahr Fr. 173.—
½ Jahr Fr. 91.—
Einzelnummer Fr. 7.—

Postcheck: «Schweizer Ingenieur und Architekt», 80-6110 Zürich
Ermässigte Abonnemente für Mitglieder der GEP, des BSA, der ASIC, für Studenten und Mitglieder des STV

SIA-Mitglieder erhalten die Zeitschrift direkt durch das **SIA-Generalsekretariat** zugestellt. **Adressänderungen** sind deshalb dorthin mitzuteilen: Selnaustr. 16, Postfach, 8039 Zürich, Tel. (01) 201 15 70

SIA-Normen und Dokumentationen sind **allein beim SIA-Generalsekretariat** erhältlich, wo auch diesbezügliche Auskünfte erteilt werden: Selnaustr. 16, Postfach, 8039 Zürich, Tel. (01) 201 15 70

Anzeigenverwaltung

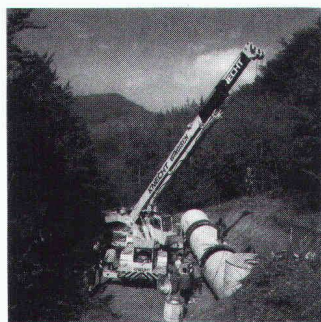
IVA

IVA AG für internationale Werbung

Hauptsitz:
Mühlebachstr. 43
8032 Zürich
Tel. (01) 251 24 50

Filiale Lausanne:
Pré-du-Marché 23
1004 Lausanne
Tel. (021) 37 72 72

zum Titelbild



Vorgefertigtes Wasserreservoir

Innerhalb von weniger als 3 Stunden wurde in Densbüren AG ein Wasserreservoir mit 38 m³ Nettoinhalt montiert. Das Re-

servoir wurde im Werk einschliesslich aller Armaturen und einer Betontrennwand zwischen Nass- und Trockenkammer vorgefertigt und in drei Elementen auf die Baustelle geliefert.

Es dient der Erschliessung der neuen landwirtschaftlichen Siedlung «Asperzelg». Der aus 3 fünf Meter langen «Eternit»-Rohren mit einem Durchmesser von 2 Metern vorgefertigte Behälter erwies sich im Vergleich zu Ortsbeton als kostengünstiger. Für Sonderbauwerke jeder Art berät Sie unser technischer Dienst jederzeit.

Eternit AG, 8867 Niederurnen,
Tel. 058/23 11 11

Inhalt

Zeitfragen

Energie und Umwelt. Von Irene Aegerter 645

Denkmalpflege

Die gartendenkmalpflegerische Wiederherstellung von Stadtplätzen in Berlin. Von Klaus von Krosigk, Berlin 647
La restauration de la cure de Prilly VD 652

Wettbewerbe

Gestaltung des Strickmaschinenareals in Schaffhausen (D) 659
Mehrzweckgebäude Unterterzen (E). Altersheim Langnau BE (E) 669

Planung

Informationspläne. Von Paul Märki, Rapperswil 665

Bauwirtschaft

Überkapazität in der Baubranche. Aus dem Jahresbericht der SBI. Von Bruno Meyer 667

Nekrologe

Hans Wüger 668

Umschau

Rückprall von Spritzbeton. Kernschmelzunfall-Simulation 668

ETH Zürich

Computerunterstütztes Bauen 669

SIA-Fachgruppen

FVC: Chemische Technik an der ILMAC 84, Basel.
FAA: Register für individuelle Experten 669

SIA-Mitteilungen

Das BVG in Kürze 670

SIA-Sektionen

Winterthur: Exkursion zur Eternit AG. Vortragsprogramm Winter 1984/85 670

Braune Seiten

Laufende Wettbewerbe. Wettbewerbsausstellungen. Standbesprechungen Altbau-Messe B 125/126
Standbesprechungen. Tagungen. Weiterbildung. Stellenvermittlung B 127/128

Ingénieurs et architectes suisses

Adresse: 27, av. de Cour, 1007 Lausanne

No 14/1984

Tableau des concours B 61

Carnet des concours B 61

Actualité B 61, 238, 251, B 63

Vie de la SIA B 62, 252

Congrès B 62

Politique énergétique

Les principes d'une politique énergétique suisse: le point de vue de l'ingénieur 237

Bibliographie 238, 250, B 64

Matériaux

Facteurs de risque à prendre en considération lors du choix d'un crépi, par Vinicio Furlan et Niklaus Kohler 239

Urbanisme

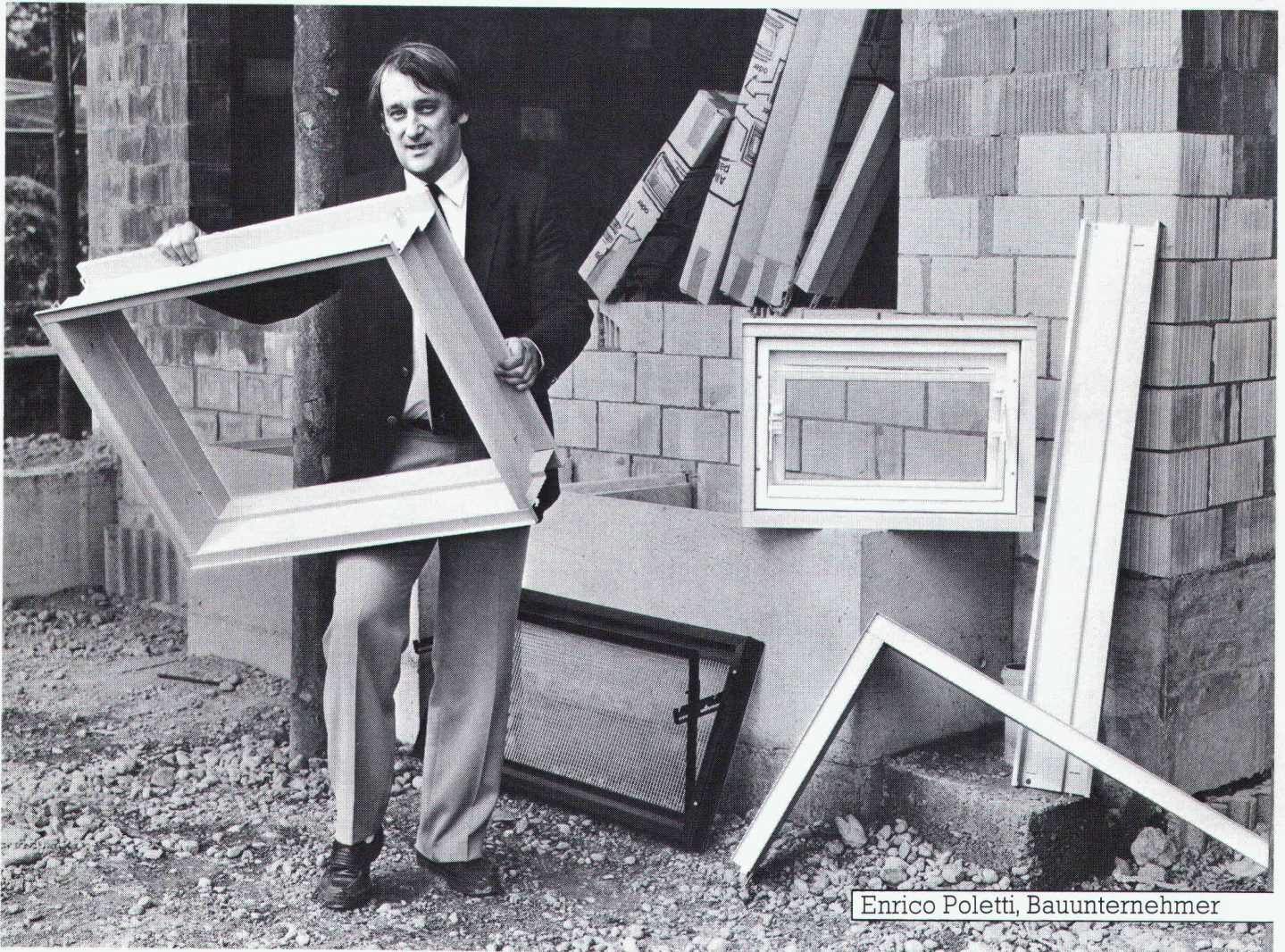
Transformation urbaine entre mémoire et amnésie, par Slobodan M. Vasiljević 243

A nos lecteurs 250

Industrie et technique B 63

Documentation générale B 64

«AUCH ICH HALTE MICH AN KELLERFENSTER-ZARGEN VON GVZ»



Enrico Poletti, Bauunternehmer

«Wird man täglich mit den Problemen auf dem Bau konfrontiert, begrüsst man jeden Fortschritt, der uns hilft, Zeit und Geld zu sparen.

Mit GVZ-Kellerfenster-Zargen erzielt man diese Vorteile, weil sie den Anforderungen an eine moderne und rationelle Bauweise entsprechen.»

Die verzinkten und grundierten Stahlblechzargen werden in handlichen, platzsparenden Paketen geliefert und auf dem Bau zusammengesteckt.

Einfache Montage:
Zargen durch die vorgestanzten Löcher auf die Schalung nagelnfertig.

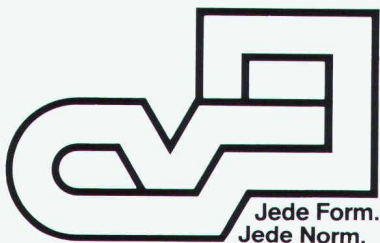
Dazu passend offerieren wir ein komplettes Sortiment an Kellerfenstern für alle Ansprüche.

Und noch ein Vorteil:
Die Fenster lassen sich nachträglich in die Zargen einschrauben

und werden somit während der Bauzeit weder verschmutzt noch beschädigt!

Lassen Sie sich beraten oder verlangen Sie kostenlos unseren Katalog mit Preisen und technischen Daten über

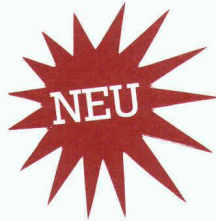
- Kellerfenster
- Gitterroste
- Rollroste
- Brief-Depotkasten
- Tankraum-Artikel



Gitterrost-Vertrieb Walter Albiez AG

Hardturmstrasse 175, 8031 Zürich **Tel. 01/44 55 70**

stamisol® DW F 4120



Diffusionsbahn für Unterdach und Wand
(international zum Pat. angemeldet)



Die speziell wasserabweisende Ausrüstung von stamisol DW F 4120 schützt Konstruktionsteile und darunterliegende Räume nicht nur vor auftauendem Flugschnee und Regen, sondern auch vor Staub und Russ. Dank der ausserordentlich hohen Wasserdampfdurchlässigkeit von stamisol DW F 4120 ist ein voller Dampfdruckausgleich zwischen innen und aussen möglich. stamisol DW F 4120 kann deshalb direkt auf die Wärmedämmung verlegt werden.

T.C. Mettler

Mit stamisol ist's dem Dache wohl!

Die neue Diffusionsbahn für Unterdach und Wand mit den besten technischen Daten:

- extrem dampfdurchlässig
($> 800 \text{ g/m}^2 + \text{Tag}$)
- hochreissfest
(400 N/5 cm)
- hervorragend wasserabweisend
($> 500 \text{ mm}$ nach SN 198571/DIN 53886)
- leicht und verlegefreundlich
(ca. 350 g/m^2)

Verlangen Sie unser Dokumentationsmaterial

Firma:

Abteilung:

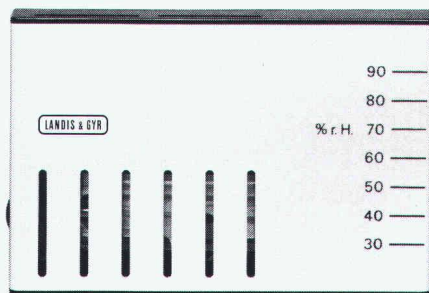
Strasse:

PLZ/Ort:



STAMM

Stamm AG
CH-8193 Egglisau
01/867 02 22 Telex 53 483



POLYGYR®

Komfort lässt sich kostensenkend regeln

Nirgends nimmt der Mensch Klimaunterschiede so sensibel wahr wie im Hallenbad. Nirgends entscheidet die Klimaregelung so deutlich über den Besuchserfolg wie hier. Für Verstand und Gefühl muss alles stimmen. Es braucht diesen Komfort, wenn ein Hallenbad auf die Dauer erfolgreich bleiben will.

Damit aber Kosten und Energieverbrauch unter Kontrolle gehalten werden können, gibt es unsere Regelgeräte – vom Raumthermostaten bis zum elektronischen Universalregelsystem für ganze Gebäudekomplexe. Das POLYGYR®-Regelsystem für Lüftungs- und Klimaanlage sorgt für optimale Abstimmung von Belüf-

tung, Raum- und Wassertemperatur und stellt den Komfort automatisch kostensparend sicher.

Rufen Sie uns an. Wir unterstützen Sie gerne in allen Fragen der Leit- und Regeltechnik für Heizung, Lüftung und Klima.

LANDIS & GYR

LGZ Landis & Gyr Zug AG
Leit- und Regeltechnik HLK
Hinterbergstrasse 11
6330 Cham
Telefon 042/38 11 81

**Energiesparende
Leit- und
Regeltechnik**

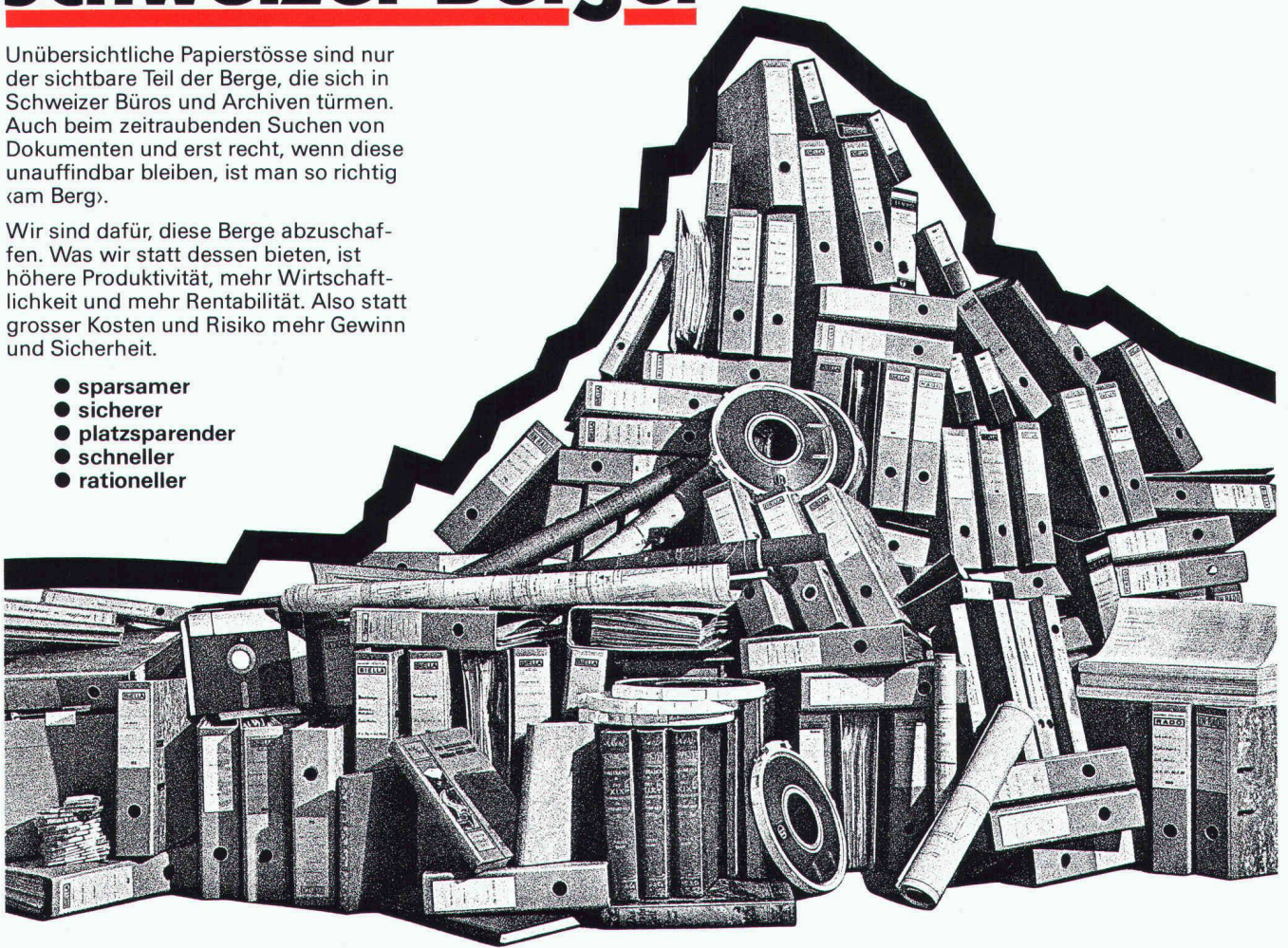
Initiative zur Abschaffung der Schweizer Berge.

JRC

Unübersichtliche Papierstöße sind nur der sichtbare Teil der Berge, die sich in Schweizer Büros und Archiven türmen. Auch beim zeitraubenden Suchen von Dokumenten und erst recht, wenn diese unauffindbar bleiben, ist man so richtig «am Berg».

Wir sind dafür, diese Berge abzuschaffen. Was wir statt dessen bieten, ist höhere Produktivität, mehr Wirtschaftlichkeit und mehr Rentabilität. Also statt grosser Kosten und Risiko mehr Gewinn und Sicherheit.

- sparsamer
- sicherer
- platzsparender
- schneller
- rationeller



Das Lösungswort heisst «Mikro» und das Medium «Film».

Kiloweises Schriftgut schrumpft auf wenige Gramm zusammen, Quadratmeter von Zeichnungen werden zu Quadratcentimetern. 1,5 Millionen Zeichen auf 420 Seiten im Format A4 werden zur Postkartengrösse. Und das alles in allem für rund 12 Franken. Und für weniger als 1 Franken haben Sie alles gleich nochmals als Duplikat.

Unsere komplette Dienstleistung hilft Ihnen Kosten sparen, ohne dass Sie etwas investieren müssen. Das heisst:

Wir transferieren Ihr Schriftgut, Ihre Zeichnungen oder den Inhalt Ihrer EDV-Datenträger direkt auf Mikrofilm (Computer Output Microfilm). Das teure, schwere und viel Platz beanspruchende Papier wird überflüssig.

Statt meterlange Datenschränke genügt eine kleine Tischkartei und ein Lesegerät für ein paar hundert Franken.

Wo Berge sich erheben... rufen Sie uns an oder senden Sie uns nebenstehenden Coupon. Wir freuen uns, Ihnen bei der Abschaffung dieser Berge helfen zu können.

Mit diesem Coupon kommen Berge flach heraus.

Bitte informieren Sie mich unverbindlich über Ihre Dienstleistungen:

- Mikrofilm (Schriftgut, Zeichnungen)
 COM (EDV-Datenträger) IA 308

Name

Firma

Abteilung

Adresse

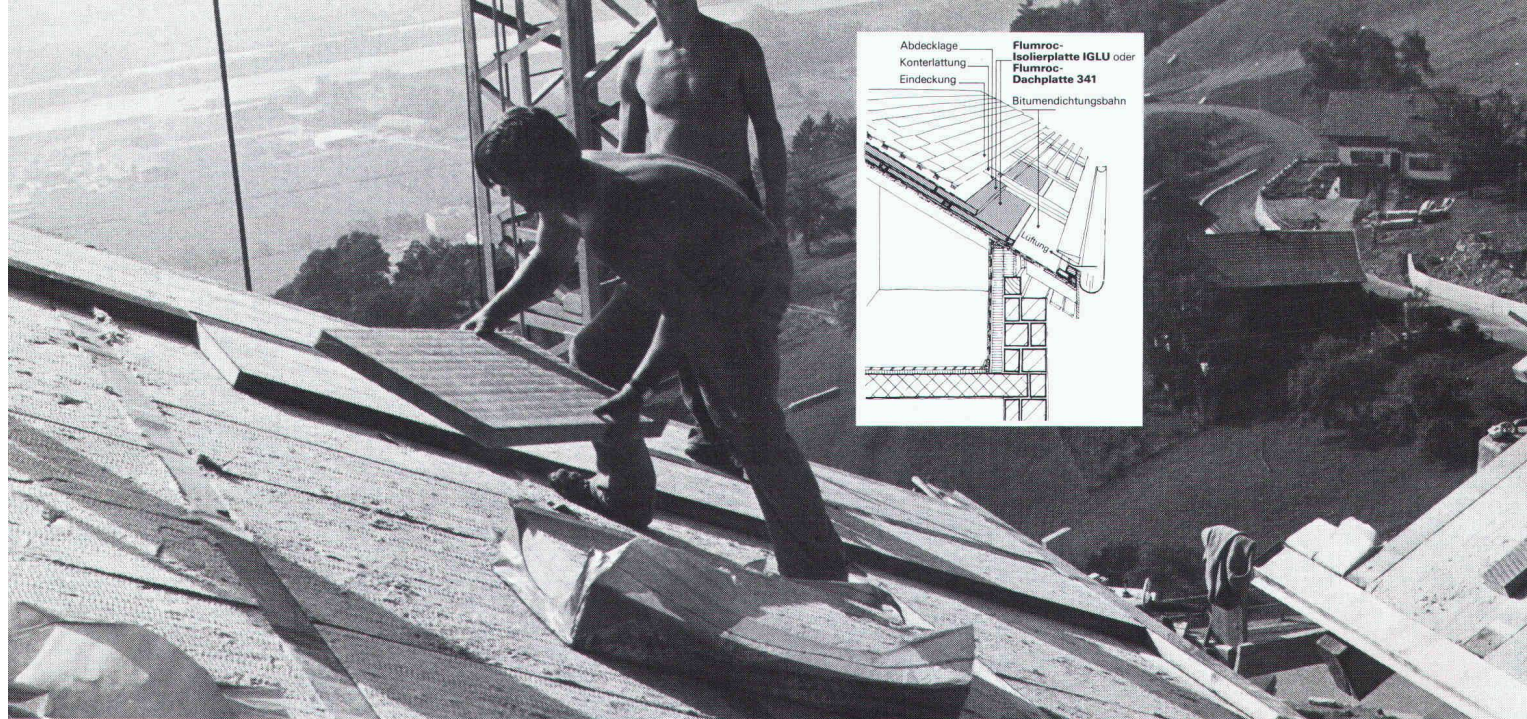
Telefonnummer

Coupon einsenden an COM-Service AG/
Walter Rentsch AG, Industriestrasse 12,
8305 Dietlikon

COM
COM-Service AG

Walter Rentsch AG

8305 Dietlikon (bei Wallisellen), Postfach, Industriestrasse 12, ☎ 01/833 36 36



Flumroc-Isolierplatten Iglu für die druck- und trittfeste Wärmedämmung über der Schrägdach-Schalung.

Eine Isolierung auf der Dachschalung muss beachtlichen statischen Belastungen widerstehen. Die spezielle Faserausrichtung und -bindung der Flumroc-Isolierplatten Iglu aus Steinwolle erfüllen mit ihrer hohen Festigkeit genau diese Forderung nach tritt- und tragfester Belastbarkeit. Mehr noch: Isolierplatten Iglu bleiben auch bei extremem Temperaturwechsel unter der Dacheindeckung volumen- und formbeständig ohne Wärmebrücken und wirken als hochwirksamer Schutzschild gegen Feuerübertragung.

Was aus Stein ist, bleibt wie Stein. Darum sind Flumroc-Isolierstoffe aus Steinwolle von dauerhafter Resistenz gegen Fäulnis, Chemikalien und beugen Brandgefahren vor. Rund 25 verschiedene Standardprodukte in vielen Dimensionen und Ausführungen ermöglichen die funktionell optimale Isolierung aller Bauteile. Innen und aussen, vom Keller bis zum Dach.

Ein Haus ist mehr wert mit einer

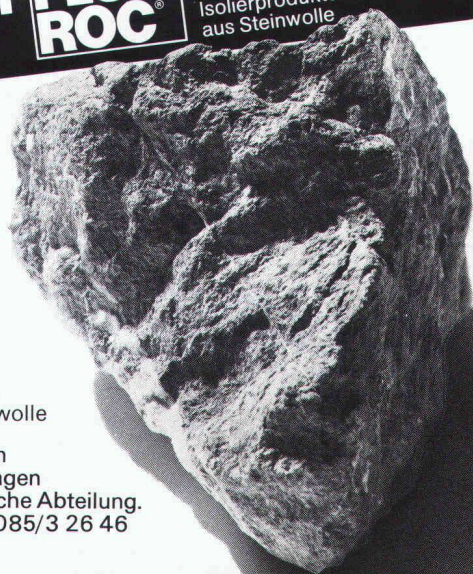


Isolierung
Isolierprodukte
aus Steinwolle



Einzigiger Schweizer Hersteller
von Isolierprodukten aus Steinwolle

Wenden Sie sich für Unterlagen
oder einen Rat in Isolierungsfragen
an unsere anwendungstechnische Abteilung.
Flumroc AG, 8890 Flums, Tel. 085/3 26 46



Sieben Extras

Auf keines sollten Sie verzichten

TROCAL[®]
Kunststoff-Fenster

Dahinter
steht
Dynamit
Nobel

Bauherren haben gelernt, kritisch zu sein. Mit Recht verlangen sie, dass ihr investiertes Geld langfristig gut angelegt ist. Sie fordern bewährte Erzeugnisse. Dynamit Nobel, einer der grossen Hersteller von Kunststoffen für das Bauwesen, bietet Ihnen 7 Extras und unsere Partner in der Schweiz offerieren Ihnen zusätzlich umfassende technische Beratung, Planungshilfe für Schalldämmung, Energieeinsparung und kostengünstige Konzeption. Übrigens unsere Schweizer Partner sind renommierte Fenster-



fabrikanten, die seit mehr als 15 Jahren schon unser TROCAL-System verwenden und bei denen die Fertigung und Montage durch geschultes Fachpersonal erfolgt; eine Voraussetzung für handwerkliche Qualität.

TROCAL hat sich in der Schweiz längst durchgesetzt. Wir von der Dynamit Nobel und unsere Schweizer Verarbeiter bieten Ihnen mehr:

Extras, die Ihnen Sicherheit geben – ohne Extrakosten.

Unsere Verarbeiter und Partner in der Schweiz:

- M. Despont S. A. Rue de la Seie, 1470 Estavaiyer-leLac
Tel.: 037/63 36 76
- Häring & Co. AG Rheinstrasse 41b, 4402 Frenkendorf,
Tel.: 061/94 59 41
- Kike-Bau AG 8854 Siebnen/SZ, Tel.: 055/64 28 82
- Mangola + Cie. 48, route du Bois-des-Frères,
1219 Aire (Genève), Tel.: 022/96 61 11
- Ruegsegger AG Mönchaltorferstrasse, 8625 Gossau,
Tel.: 01/9 35 10 72
- Schenk & Cie AG Bittertenstrasse 265, 4702 Oensingen,
Tel.: 062/76 14 44

Zuständiger Außendienstmitarbeiter für die Schweiz:

Roderich Kramer, c/o Dynamit Nobel AG, Postfach 102
CH-4335 Laufenburg

Dynamit Nobel AG · Geschäftsbereich Bauwesen
Verkauf Fensterprofile · Postfach 12 61 · D-5210 Troisdorf 1
Tel.: 0 22 41/85 24 55

SIA/A SD

Dynamit Nobel AG · Geschäftsbereich Bauwesen · Verkauf Fensterprofile · Postfach 12 61 · D-5210 Troisdorf 1 · Tel.: 0 22 41/85 24 55

Beratungs-Scheck

- Ja, wir sind an Ihrem „Fenster mit Extras“ interessiert und bitten um weitere Informationen.
- Bitte vereinbaren Sie mit uns ein unverbindliches Gespräch nach vorheriger telefonischer Anmeldung.
- Tel.-Nr. _____
- Herrn/Frau/Frl. _____ verlangen.

Firma/Name _____

Straße _____

PLZ/Ort _____

Kaum zu glauben, was man mit Strom alles machen kann.

Ab 1985 können sie sich wahrscheinlich ohne Stau besuchen.

Wer von Bern nach St. Gallen oder umgekehrt fährt, fürchtet den Verkehrsknotenpunkt Zürich. Denn hier muss in der Regel der Fuss vom Gas. Der Stau beginnt. Ab 1985 soll das anders werden. Dann ist der Gubrist-Tunnel fertig – die wichtigste Tunnelverbindung der nördlichen Zürcher Autobahnumfahrung.

Dass es bei diesem zweiröhri- gen Tunnel mit je zwei Fahrspuren eines Tages nicht ebenfalls zu Staus kommt, haben alle Berner und St.-Galler auch ein wenig Sauber+Gisin zu verdanken. Denn am Gubrist wird von uns zurzeit ein Verkehrsleit- und Sicherheitssystem installiert, welches dank 300 Signalen mit insgesamt 650 Symbolen konstant für Verkehrsfluss und Verkehrssicherheit sorgen wird. Ein zentraler Rechner von Sauber+Gisin wacht am Puls des Verkehrsgeschehens und

kontrolliert die Umweltbedin- gungen. Sobald eine Veränderung der Situation eintritt, bietet der Leitrechner automatisch die richtige Antwort.

Die Anlage denkt, stellt die Störung fest und reagiert – voll- automatisch. Das passende Signalprogramm beginnt zu leuchten.

Zukunftsorientierte Verkehrs- technik ist eben immer auch eine Frage der Erfahrung.

Die Problemlösungen im Bereich Verkehrstechnik von Sauber+ Gisin sind schon seit 30 Jahren

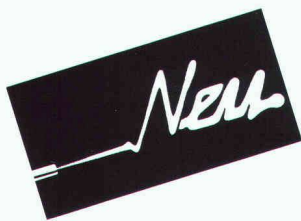
richtungsweisend. Wir planen und installieren Anlagen für den fließenden wie für den ruhenden Verkehr – vom computergesteu- erten Verkehrsleitsystem bis zur elektronischen Parkuhr.

Dr. Juchli 365 SG



Sauber+Gisin AG, 8008 Zürich, Höschgasse 45, Telefon 01-252 70 70, ein Unternehmen der WMH – Walter Meier Holding AG

SAUBER+GISIN



**Kompakt,
leise,
wirtschaftlich:**

**Der
Vaillant Gas-Wandkessel,
die „flüsternde“ Heizzentrale
für die Etage und das
Einfamilienhaus.**



Der neue Gas-Wandkessel von Vaillant ist eine ideale Lösung, ganz gleich, ob als reines Heizgerät (VC, kombinierbar mit Doppelmantel-Warmwasser-Boiler), oder als Heizzentrale mit integrierter Warmwasserbereitung (VCW)! Gleichermassen gut eignet er sich für Altbau- und Neubausanierung, Etagen- und Neubau-Heizungsprojekte mit Wohnungsgrößen von 50 bis 260 m².

- Extreme Wirtschaftlichkeit durch modernste technische Konzeption (u. a. modulierender Brenner).
- Einmal eingestellt: vollautomatischer, komfortabler Betrieb ohne Zündflamme.
- Mit 42 dBA das zur Zeit leiseste Gerät auf dem Markt: absolut wohnungsgerecht.
- Dezentrale Heizkostenabrechnung: wirklich konsumentenorientierte Energie-Einsparung.
- Sowohl für klassische Radiatoren als auch für Fussbodenheizung (NT) uneingeschränkt einsetzbar.
- Superkompakt: 48 x 85,5 x 37 cm (B x H x T). Trotzdem enorm wartungsfreundlich.
- Witterungsgeführte Regelung oder stetige Raumregelung direkt aufschaltbar.

Fordern Sie Detail-Informationen an!

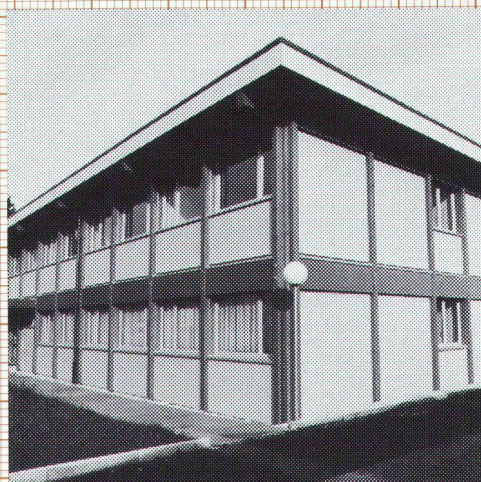


Vaillant

Ihr Partner für Heizen, Regeln, heisses Wasser

Vaillant GmbH · Riedstrasse 8
8953 Dietikon/ZH · Tel. 01/740 29 29

**... sofort ...
Raumlösungen**



Das EDV Bürogebäude für Ringier in Zofingen wurde von Frutiger geplant und innerhalb von 4 Monaten (Juli - Oktober 1982) bezugsbereit erstellt.

Frutiger-Gebäude lösen Raumprobleme rasch und wirtschaftlich. Es müssen keine bauphysikalischen Kompromisse gemacht werden:

- k-Wert unter 0.4
- 3-fach-Verglasung
- mehrgeschossig

Frutiger baut individuell — den Bedürfnissen entsprechend — aber mit System.

Prüfen Sie unsere Leistungsfähigkeit, kostenlos und unverbindlich.



Frutiger Söhne AG Holzbau
Elementbau
Gebäudeisolationen
Fensterfabrikation
Töpferweg 16
3613 Steffisburg Station
Telefon 033 39 77 77

Bon

- Ich wünsche Ihre Dokumentation
- Ich wünsche Ihre persönliche Beratung

Name/Vorname _____

Firma _____

Adresse _____

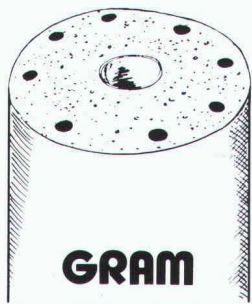
PLZ/Ort _____

Telefon _____

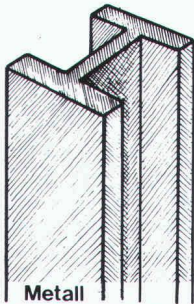
Einsenden an:
Frutiger Söhne AG Holzbau
Töpferweg 16, 3613 Steffisburg Station

1

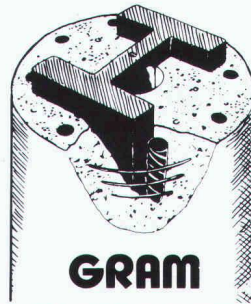
MIT DEN GRAM-STÜTZEN



+



=



ADDIEREN SIE DIE VORTEILE

PATENT N° +636156+

Vorteile der Stahlstütze

+

Vorteile der Betonstütze

- KLEINE DIMENSIONEN
- HOHE LEISTUNGEN
- SCHNELLE UND LEICHTE MONTAGE
- EINFACHE INTEGRATION IN JEDEN STRUKTURENTYP

+

- FEUERSCHUTZ F 90
- AESTHETIK, GEHÄMMERTE STRUKTUR, FÄRBUNG IN DER BETONMASSE
- SPEZIALAGGREGATE
- BILLIGER

GRAM SA

Colonnes en béton armé **centrifugé**

037 / 64 16 46

1523 VILLENEUVE près Lucens

ROYAL AGENCY SA 84

Fenster und Fassaden

Gesamtlösungen im Fassadenbau:
Energiesparfassaden, Klimafassaden,
Wärmedämmung.
Spezialitäten:
Schalldämmfenster, Fenster für Altbausanierungen.



Togni & Partner, Biel

Bitte informieren Sie uns über

- | | |
|---|---|
| <input type="checkbox"/> das ganze Verkaufsprogramm | <input type="checkbox"/> Tore |
| <input type="checkbox"/> Rolläden | <input type="checkbox"/> Fassaden |
| <input type="checkbox"/> Fenster für Neu- und Altbauten | <input type="checkbox"/> Lärmbekämpfung |

NAME _____

FIRMA _____

PLZ/Ort _____

TEL. _____

Bitte einsenden an:
HARTMANN + CO AG, 2500 Biel 4



HARTMANN+CO AG

Gottstattstrasse 18-20, 2500 Biel 4, Telefon 032 42 01 42

Wählen Sie Perimate DI. Das Perimeter-Dämmelement mit integrierter Drainage.



Neu im Styrofoam Plan!



Aussenliegende Kellerdämmung und Drainage gibt es jetzt in einem Element – Perimate* DI.

Perimate DI Elemente bestehen aus extrudiertem Polystyrolhartschaum mit eingefrästen Drainagerillen und aufkaschiertem Filtervlies. Die Rillen sorgen für optimale Drainage; das Vlies verhindert ein allfälliges Verschlämmen.

Perimate DI erfüllt alle Anforderungen, die an die aussenliegende Kellerwanddämmung gestellt werden. Es ist erwiesenermassen unempfindlich gegenüber Wasseraufnahme und weist eine hohe Druckfestigkeit auf. Es ist beständig gegen Humussäuren, Schädlingsbefall und Verrottung. Seine ausgezeichneten Dämmwerte behält es langfristig unvermindert bei.

Perimate DI verhindert das

Entstehen von Wasserdruck auf die Kellerwände und es schützt zusätzlich die empfindliche Feuchtigkeitsabdichtung vor mechanischer Beschädigung.

Sollte für Ihr Projekt keine Drainage erforderlich sein, sind Sie natürlich mit der herkömmlichen Perimeter-Dämmung von Dow bestens beraten. Sie bietet die gleichen hervorragenden Dämmeigenschaften.

Perimate DI. Eines der neuesten Dämmstoffprodukte im Styrofoam Plan. Dem Wärmedämmkonzept, das für alle Bereiche des Hauses den richtigen Dämmstoff-Typ empfiehlt. Zum Beispiel Styrofoam*, Roofmate* oder Perimate DI. Alle aus blauem, extrudiertem Polystyrolhartschaum.

Mehr darüber per Coupon.

Erbitte detaillierte Informationen über
 Perimate DI
 den Styrofoam Plan

Name: _____

Beruf: _____

Adresse: _____

Tel. _____

Bitte einsenden an:
Dow Chemical Europe S.A.
Badenerstrasse 170, 8036 Zürich

Perimate DI wird in der Schweiz vertrieben durch die WANCOR AG, Regensdorf, Bern und Muttenz.



*Warenzeichen – The Dow Chemical Company

Wer macht was?

Abdichtungen

Starr im Dünnschichtverfahren
BAUSCHUTZ AG, 8048 Zürich
Tel. 01/64 11 30

Abdichtungsprodukte für - Belagsfugen - Betonfugen

DENSOKOR AG, Lohwisstr. 38
8123 Ebmatingen, Tel. 01/980 33 11

Angewandte Klimatologie/Meteorologie

METEOTEST, Tel. 031/23 74 17
Hallerstr. 50, 3012 Bern

Architekturmodelle

ATELIER 7, M. Fricker
Klosbachstrasse 123, 8032 Zürich
Tel. 01/47 92 67

KREBSER MODELLBAU
Dorfstrasse 8, 8307 Effretikon
Tel. 052/32 10 16

Lüchinger Modellbau
9113 Degersheim, Tel. 071/54 15 22

SCHALK MODELLBAU
8050 Zürich, Tel. 01/302 64 11
5430 Wettingen, Tel. 056/27 10 80

Werner Schnüriger, 8953 Dietikon
Moosmattstr. 16, Tel. 01/740 27 57

Modellbau Zaborowsky
Inhaber D. Raffainer
Neumarkt 10, 8001 Zürich
Tel. 01/252 22 16

Bauaustrocknung

Roth-Kippe AG, 8045 Zürich
Gutstrasse 12, Tel. 01/461 11 55

Baugrunduntersuchungen

BBL Baulaboratorium AG
4132 Muttenz/Basel, Tel. 061/61 33 14

CSD COLOMBI SCHMUTZ DORTHE AG
3097 Liebefeld/Bern, Tel. 031/53 64 12

1066 Epalinges, Tel. 021/32 73 41
1700 Fribourg, Tel. 037/22 76 66
5000 Aarau, Tel. 064/24 66 22
4410 Liestal, Tel. 061/91 24 28

GEOTEST AG
(s. Geologie - Geotechnik - Geophysik)
K+S P. KIEFER + R. STUDER AG
4153 Reinach BL, Tel. 061/76 94 76

SIEBER CASSINA + Partner
Beratende Geologen und Ingenieure
8008 Zürich, Tel. 01/252 75 60
4600 Olten, Tel. 062/32 15 85
3073 Gümligen, Tel. 031/52 52 31

TERREXPERT AG
Baugrund, Baumaterial,
Baumethoden
Stauffacherstr. 130, 3014 Bern
Tel. 031 / 42 62 22

Boden-Isolierlemente

System GANTNER
H. Gantner, 8888 Heiligkreuz-Mels
Telefon 085 / 2 24 41 / 2 58 42

Boden-Isolierlemente

LEGATHERM
Leganorm AG, Feldstr. 31
8400 Winterthur, Tel. 052/25 26 16

Dichtungs- und Installationsprodukte

Sektor: Elektro, Gas, Wasser,
Heizung, Lüftung, Klima, Karosserie-,
Waggon-, Schiff-, Flugzeug-, Dach-,
Fassaden- und Anlagenbau.
DENSOKOR AG, Lohwisstr. 38
8123 Ebmatingen, Tel. 01/980 33 11

Erschütterungs-Messungen

CSD AG (s. Baugrunduntersuchungen)

GEOTEST AG
(s. Geologie - Geotechnik - Geophysik)

K+S P. KIEFER + R. STUDER AG
4153 Reinach BL, Tel. 061/76 94 76

Faltwände - Holzfalttüren

Lienhard Söhne AG, 8038 Zürich
Albisstr. 131, Tel. 01/482 12 90

Fassadenplanung

Metallbau-Planung J. F. Meyer AG
6006 Luzern, Seeburgstr. 20
Tel. 041/31 20 88

Feuchtigkeitsmessgerät

H. T. Hauenstein AG, Finkelerweg 32
4144 Arlesheim/Basel
Tel. 061/72 10 60

Geologische Beratung

GEOLOGIEBÜRO
DR. J. F. SCHNEIDER
Baugrunduntersuchungen, Hydro-
geologie, Geothermik, Rohstoff-
gewinnung, Bodensondierungen
8439 Mellstorf/AG, Tel. 056/53 13 00

Geologie - Geotechnik - Geophysik

CSD AG (s. Baugrunduntersuchungen)
GEOTEST AG
3052 Zollikofen, Tel. 031/57 20 74
9008 St. Gallen, Tel. 071/24 87 10
8955 Oetwil a.L., Tel. 01/748 26 85
1785 Cressier FR, 1037 Etagnières

Geotechnik

Dr. H. Halter, dipl. Ing. ETH/SIA
Beratung- und EDV-Berechnung im
Grundbau, Erdbaulabor
Ekkehardstr. 25, 8006 Zürich
Tel. 01/362 56 28

Ingenieurbüro G. Mugglin AG
Beratung, Untersuchungsprogramme,
Planung, Berechnung, Überwachung
in Grundbau, Bodenmechanik und
allgemeinem Tiefbau. Bolleystr. 29,
8006 Zürich, Tel. 01/251 48 62

Geologie - Geotechnik - Hydrologie

Elektrowatt Ingenieurunternehmung
AG, Abteilung für Baugeologie,
Geothermie, Fundationstechnik,
Hydrologie, Wasser- und Energie-
wirtschaft, Dämme.
Bellerivestrasse 36, 8022 Zürich,
Tel. 01/251 62 61, intern 2376

Gitterroste

Hähn Diagonal-Gitterroste
Otto Wyss
St. Georgenstr. 68, 8400 Winterthur
Tel. 052/22 50 78, Telex 76415

Hang- und Rutschsanierungen

SOLTEC AG für Bodenstabilisierungen
3602 Thun, Tel. 033/23 11 02

Holzschutzmittel

Dr. R. Maag AG, 8157 Dielsdorf
Tel. 01/853 12 55
Color xex, Xerotin, Xylosan

Industrie-Vorhänge

SARNA KUNSTSTOFF AG
6060 Sarnen, Tel. 041/66 01 11
Carl Sigerist AG
8207 Schaffhausen, Tel. 053/3 06 66

Injektionen

BAUSCHUTZ AG, 8048 Zürich
Tel. 01/64 11 30
RENESCO Bautechnik AG
8112 Otelfingen, Tel. 01/844 31 71

Isolierunterdach GANTNER

H. GANTNER, 8888 Heiligkreuz-Mels
Telefon 085 / 2 24 41 / 2 58 42

Isolierunterdach LEGATHERM

Leganorm AG, 8400 Winterthur
Feldstr. 31, Tel. 052/25 26 15

Kanalreinigung

Kanalreinigung Widmer AG
7-Tag-und-Nacht-Pickett
8803 Rüschlikon, Tel. 01/724 21 50

Korrosionsschutz-Produkte

Sektor: Spannankersysteme,
Gas+Wasser, Elektro-, Metall- und
Maschinenbau usw.
DENSOKOR AG, Lohwisstr. 38
8132 Ebmatingen, Tel. 01/980 33 11

Kunststoffe

steba kunststoffe - 8808 Pfäffikon SZ
Tel. 055/48 44 50
POLYU® Polycarbonat-Verglasungs-
system (4fach = K-Wert etwa 1,3),
Doppel- und Dreifachstegplatten aus
Acryl/Polycarbonat/PVC,
GFK-Lichtplatten, Lichtkuppeln

Landschaftsbegrünung

BEGRÜNUNGEN HUNN AG
5630 Muri AG, Tel. 057/44 22 25
Humuslose- und Grossflächen-
Begrünungen, liefern von Fertiggras-
und Erosionsschutz-Matten

Lärmbekämpfung

Schneider + Co. AG, 8401 Winterthur,
Im Hölzli 26, Tel. 052/89 21 21
Technische Akustik / Engineering

Lärmexpertisen

BMP Dr. Pelli + Co., 8027 Zürich
Splügenstrasse 3, Tel. 01/202 21 51
Aussenlärmrechnungen, Projek-
tierung von Schutzmassnahmen

Lärmschutz

Siegfried Keller AG, Wallisellen
Lärmschutz Büro und Lager:
Zürichstr. 38, 8306 Brüttsellen
Tel. 01/833 02 81

Lufthygiene

Luftreinigungsgeräte für Büro-,
Aufenthalts- und Arbeitsräume.
Hugo A. Russi, Masch.-Ing. ETH/SIA
6826 Riva S. Vitale, Tel. 091/48 17 10

Materialprüfung

BBL Baulaboratorium AG
4132 Muttenz/Basel, Tel. 061/61 33 14
LPM AG, 5712 Beinwil am See
Tannenweg 1066, Tel. 064/71 55 64

Mauerentfeuchtungen

BAUSCHUTZ AG, 8048 Zürich
Tel. 01/64 11 30
RENESCO Bautechnik AG
8112 Otelfingen, Tel. 01/844 31 71

Metallbau

Surber-Metallbau AG, 8004 Zürich
Hohlstrasse 211, Tel. 01/42 87 87
Metallfassaden, Metallfenster,
Schallschutzfenster, Metalltüren,
Brandschutzabschlüsse

Metallfassaden + Dächer

Bewährte Leichtbausysteme, Beratung
u. Ausführung GOTTFRIED STADLER
Dach - Wand + Montagen
9205 Waldkirch, Tel. 071 / 98 21 61

Metall-Normtüren

Brander AG, 8162 Steinmaur
Tel. 01/853 06 22

Natursteine

P. De Zanet + Co. AG
8730 Uznach, Tel. 055/72 28 44
J. und A. Kuster, Steinbrüche AG
8807 Freienbach, Tel. 01/784 25 25
TOSCANO AG
Steinbrüche und Werkstätten
7440 Andeer, Tel. 081/61 13 70

Fachfirmen- verzeichnis

Pendeltüren

Carl Sigerist AG
8207 Schaffhausen, Tel. 053/3 06 66

Pfahlprüfungen

GEOTEST AG
(s. Geologie - Geotechnik - Geophysik)
GRUNDBAUBERATUNG AG
Integritätsprüfungen und
Tragfähigkeitsbestimmungen
(s.u. Zerstörungsf. Betonprüfungen)

Pumpen

Bieri Pumpenbau AG
Biral International
3110 Münsingen, Tel. 031/92 92 11

GRUNDFOS PUMPEN AG
8117 Fällanden
Tel. 01/825 29 25, Telex 59928

HÄNY & CIE. AG, Pumpen- und
Wasseraufbereitungsanlagen
8706 Meilen, Tel. 01/925 11 31

KSB Zürich AG, Pumpen/Armaturen
8031 Zürich, Tel. 01/44 99 33

PUMPENBAU SCHAFFHAUSEN AG
8200 Schaffhausen, Tel. 053/4 30 21

K. Rüttschi AG, Pumpenbau, 5200 Brugg
Tel. 056/41 04 55, Telex 54 233

SOMMER SCHENK SUISSE
Pumpenbau, 5213 Villnachern
Tel. 056/43 13 63

Rohrleitungen

aus Kunststoff für Druckluft
STÄUBLI AG, 8810 Horgen
Tel. 01/725 25 11, Telex 52821

Schadenabklärungen/ Expertisen

Hugo A. Russi, Masch.-Ing. ETH/SIA
6826 Riva S. Vitale, Tel. 091/48 17 10

Schadengutachten/ Sanierung

LPM AG, 5712 Beinwil am See
Tannenweg 1066, Tel. 064/71 55 64

Schallschutz- und Schwingungstechnik

Angst + Pfister, 8052 Zürich
Thurgauerstr. 66, Tel. 01/301 20 20

Schaumstoff-Streifen

zur Fugen-Hinterfüllung
Schaumstoff AG, 8303 Bassersdorf
Geerenweg 4, Tel. 01/836 61 14

Schnellverschlusskupplungen

STÄUBLI AG, 8810 Horgen,
Tel. 01/725 25 11
Schnellkupplungen für Druckluft,
Flüssigkeit (auch Vakuum),
div. Zubehör Hydraulik u. Pneumatik

Software

RZW DR. WALDER + PARTNER AG
Rechenzentrum und Softwarehaus
3073 Gümligen, Tel. 031/52 69 62
8032 Zürich, Tel. 01/252 65 75

Spritzbeton

Gunit, Sandstrahlen
E. Laich SA, 6671 Avegno
Tel. 093 / 81 17 22

Stahlbau

FURRER + FREY, 3018 Bern-Bümpliz
Tel. 031 / 55 43 53
Roboterschweissen, Spezialmontagen

Tore

Bator AG, 3360 Herzogenbuchsee
Tel. 063 / 60 11 33
Falt-, Schiebefalt-, Schiebetore
Automaten-Steuerungen

Trennwände - Werkkabinen

Verstellbare Blättler-Wände
schallisoliert, feuerbeständig
BLÄTTLER AG, Holz- und Metallbau
Industriestr. 1, 8117 Fällanden
Tel. 01/825 43 85

Treppen

Columbus-Treppen AG
9245 Oberbüren, Tel. 073/51 37 55
Spindeltreppen aus Holz und Alu,
Scheren- und Holzschiebetreppen

Ungezieferbekämpfung

Ketol AG, Abt. Insecta-Service
8157 Dielsdorf ZH, Tel. 01/853 05 16

Unterquerungsarbeiten mit Stahl- und Eternit- rohren bis 1000 mm Ø

für Kanalisation und Werkleitungen
Trenchag AG, 8305 Dietlikon
Tel. 01/833 22 05

Vorfabrizierte Armierungen

Mit fi-Rista-Elementen armieren Sie
wirtschaftlicher
NEU! fi-Ripa-Anschlusskorb
DRAHTWERKE FISCHER AG
5734 Reinach
Tel. 064/71 15 55, Telex 68316 fidra ch

Wasserdichte Türen

Tuchschmid AG, 8500 Frauenfeld
Tel. 054 / 26 11 11

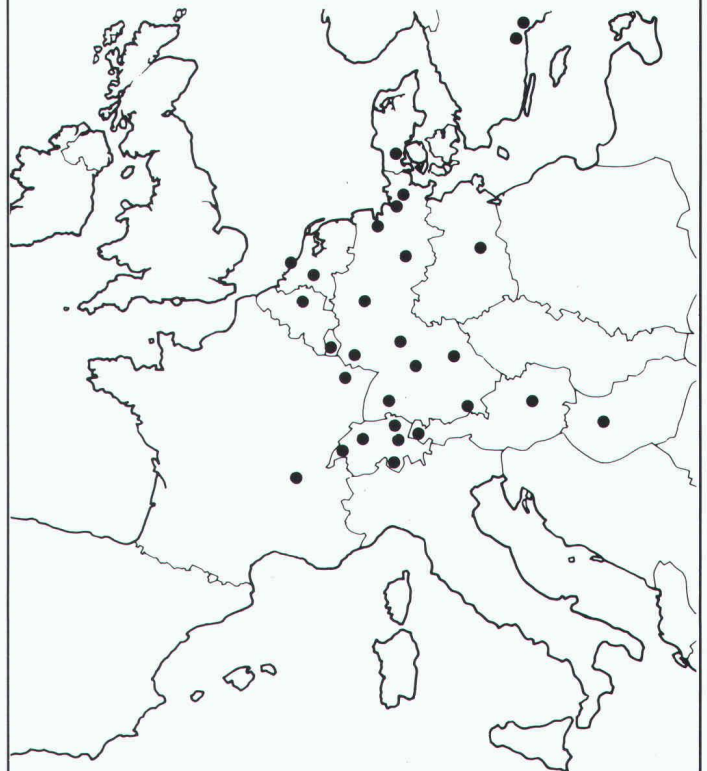
Wasserversorgung

BMP Dr. Pelli + Co., 8027 Zürich
Splügenstrasse 3, Tel. 01 / 202 21 51
Netzberechnungen und -analysen

Zerstörungsfreie Betonprüfungen

GRUNDBAUBERATUNG AG
6033 Buchrain LU, Tel. 041/33 43 55
9000 St. Gallen, Tel. 071/23 23 36

Qualität und Erfahrung weltweit.



Mit diesem eigenen Vertriebsnetz exportieren wir seit Jahren weltweit – und garantieren für unsere Schweizer Qualität.

- Schockgeprüfte Monoblocs
- Vibrationsgeprüfte Monoblocs für Marine und Off-Shore-Inseln
- TÜV-geprüfte Hygiene-Geräte

ORION-Apparate werden ausschliesslich in Zürich (Produktionsfläche 10000 m²) hergestellt und weltweit verkauft.

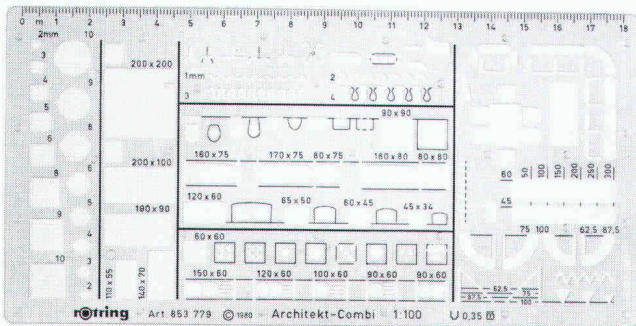
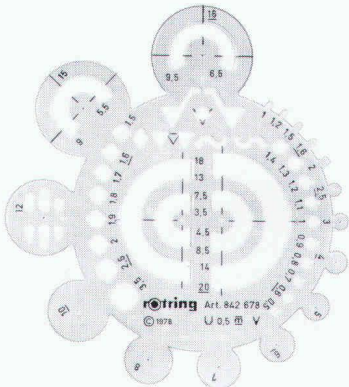
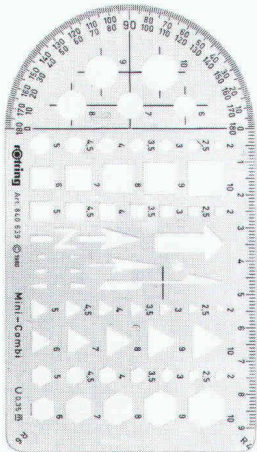


ORION AL-KO AG
CH-8037 Zürich

Postfach

Telefon 01/42 16 00, Telex 822945, Telefax 44 88 47

**Vielleicht
finden Sie hier
tatsächlich
die Schablone,
die Sie brauchen.**



Zufall! Denn unser umfassendes Angebot an präzisen Symbol-, Fach- und Schriftschablonen lässt sich unmöglich in einem Inserat zeigen. Deshalb haben wir ja auch unsere 64seitige, farbige Informationsbroschüre geschaffen. Dort

finden Sie alle Schablonen. Und alle Zeichengeräte und Schreibgeräte... Das gesamte rotring-Programm. Fordern Sie diese interessante Dokumentation noch heute an – sie ist ja gratis!

rotring
zeichnen und schreiben

Lieferung
über den
Fachhandel!

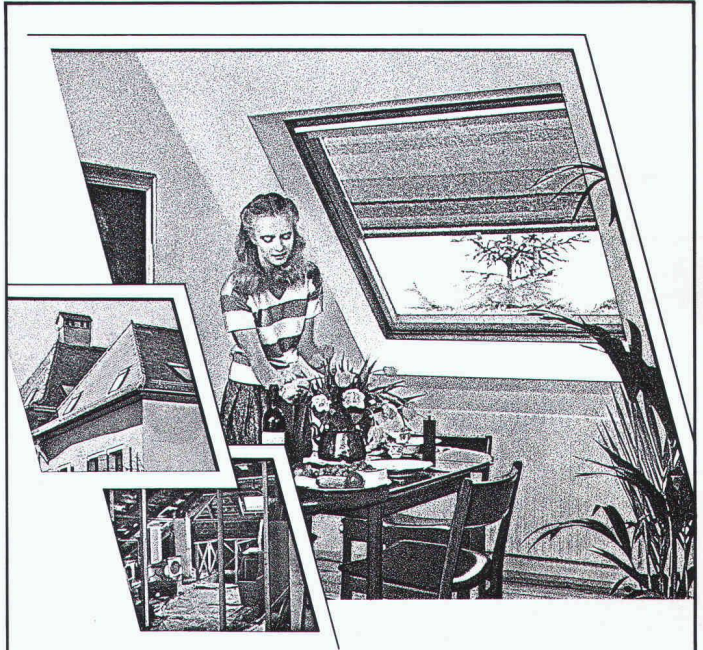
BON

Einsenden an: rotring (Schweiz) AG
Postfach, 8953 Dietikon ZH

Bitte senden Sie mir kostenlos die
64seitige Broschüre über das gesamte rotring-Programm

Name, Vorname: _____ Adresse: _____

PLZ, Ort: _____ in Firma: _____



Es ist schade, wenn unter dem Dach viel Platz völlig brach liegt. Vor allem, weil sich daraus ein gemütlicher Wohnraum machen lässt.

VELUX-Dachflächenfenster sorgen für Licht, Luft und herrlich freien Ausblick.

Nutzen Sie die Raumreserve in Ihrem Dachstock mit den Vorteilen der VELUX-Dachflächenfenster.

- Fenstertypen zum Schwingen und Klappen
- 2- und 3-fach Isolierglas
- grosses Angebot an Sonnenschutz-Artikeln und Zubehör

Gerne orientieren wir Sie über weitere VELUX-Vorteile. Ein Preis-Qualitätsvergleich lohnt sich.

VELUX
Dachflächenfenster

Verlangen Sie unverbindlich unsere Unterlagen für mehr Wohnraum unter dem Dach:

- VELUX-Dachflächenfenster
- VELUX-Sonnenschutz-Artikel

Name: _____

Strasse: _____

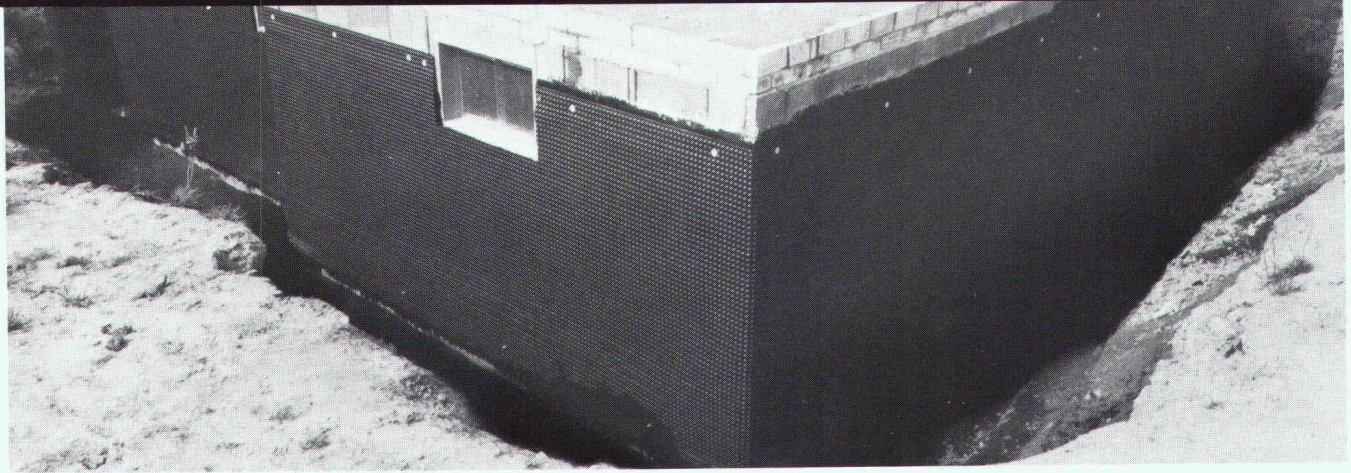
PLZ/Ort: _____

**VELUX (SCHWEIZ) AG, Industriestrasse 7
4632 Trimbach, Tel. 062 23 15 15**

SIA



DELTA MS. Der Grundmauerschutz von der Rolle. Mit 20-Jahres-Garantie gegen Verrotten.



Das Entscheidende: Die Noppen-Struktur.
Durch die ca. 8 mm hohen Noppen wird das feuchte Erdreich sicher vom Mauerwerk getrennt.
Beim Verfüllen der Baugrube

schützt DELTA MS die Abdichtung gegen mechanische Beschädigungen.
Die Verlegung ist denkbar einfach und kostengünstig.
Dank seiner hohen Druckfestigkeit wird DELTA MS auch im

Tiefbau verwendet.
DÖRKEN AG, Postfach 126,
4008 Basel, Telefon 061/350630



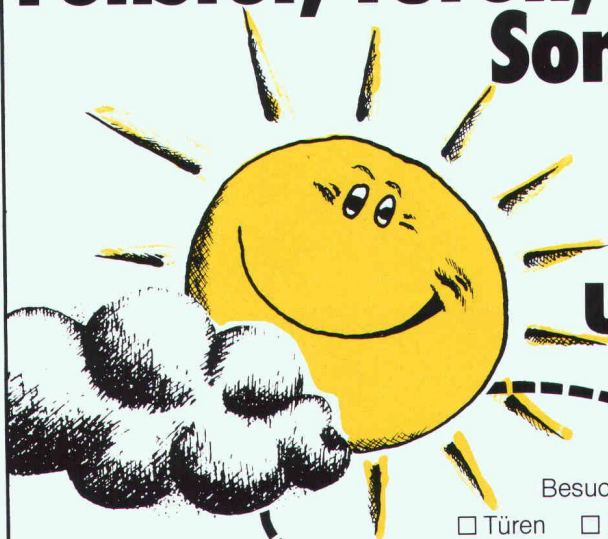
Bitte um DELTA MS-Informationen.

Name _____

Anschrift _____

Sie suchen Briefkasten, Fenster, Türen, Wärmepumpen und Sonnenenergieanlagen

(oder andere Produkte für die Altbaumodernisierung)



Sie finden sie in unserem Stand Nr. 61 Altbaumesse Luzern

6. - 10. Sept. 1984

Besuchen Sie uns am Stand oder verlangen Sie Dokumentationsmaterial über:

- | | | | |
|---|--|---|--|
| <input type="checkbox"/> Türen | <input type="checkbox"/> Briefkastenanlagen | <input type="checkbox"/> Wäschetrockner | <input type="checkbox"/> Sonnenkollektoren |
| <input type="checkbox"/> Fenster | <input type="checkbox"/> Schutzraum-Bauteile | <input type="checkbox"/> Raumluft-Entfeuchter | <input type="checkbox"/> Energiedächer |
| <input type="checkbox"/> Metallfassaden | <input type="checkbox"/> Wärmepumpen | <input type="checkbox"/> Schwimmbadheizungen | |

Name _____

Strasse _____

PLZ/Ort _____

Telefon _____

Einsenden an: Ernst Schweizer AG, 8908 Hedingen

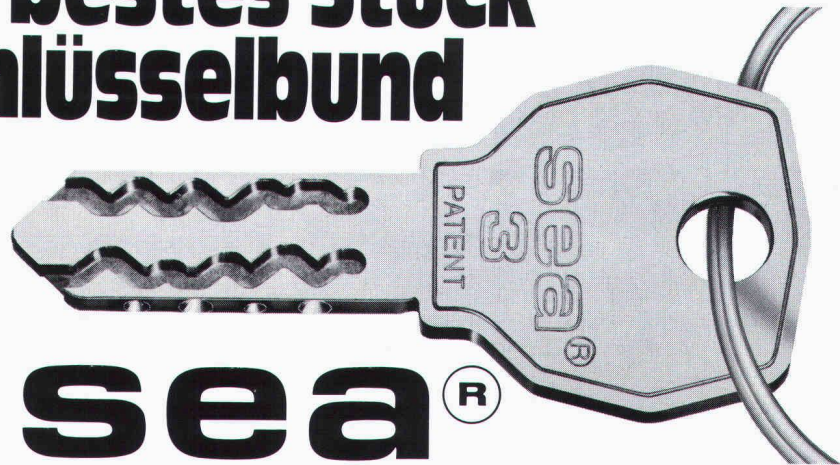
Ernst Schweizer AG
Metallbau

Zürich

Sessa-Norm

Ernst Schweizer AG, Metallbau, CH-8908 Hedingen, Tel. 01 / 763 61 11

Ihr bestes Stück am Schlüsselbund



sea®

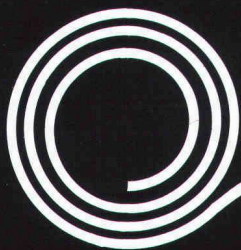
Das Schloss für höchste Sicherheitsanforderungen in Industrie und Gewerbe. Das Schloss für sicherheitsbewusste Hausbesitzer und Mieter. Das Schloss für extreme Witterungsverhältnisse. Das Schloss für komplizierte Schliessanlagen. Das Schloss für 1001 Anwendungen: Büromobiliar-Einbauschränke usw.

Unser Beratungsdienst steht Ihnen jederzeit zur Verfügung. Wir setzen uns gerne mit Ihnen in Verbindung. Senden Sie uns bitte Ihre Adresse.

R. Berchtold AG

Sicherheitsschlossfabrik 3052 Zollikofen Tel. 031 57 06 41

sea – eine sichere Sache, denn: Sicherheit lässt sich nicht kopieren.



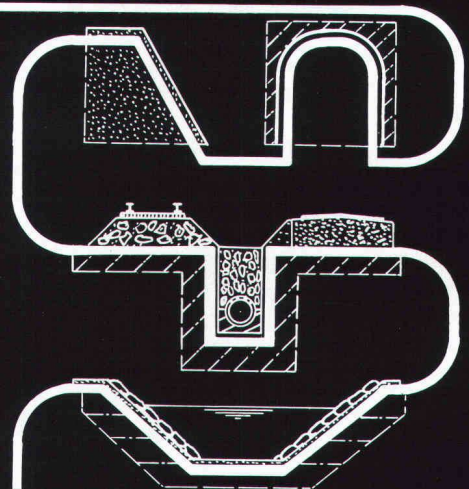
Für jede Anwendung das richtige Geotextil

mühlebach

Mühlebach AG
Lupfig/Birrfeld

Postfach, 5200 Brugg
Telefon 056 94 51 11

Sodoca-Vliesmatten
Nicolon-Gewebematten
Isolationsschutzvliese
Verbundprodukte



Lager und Verkauf

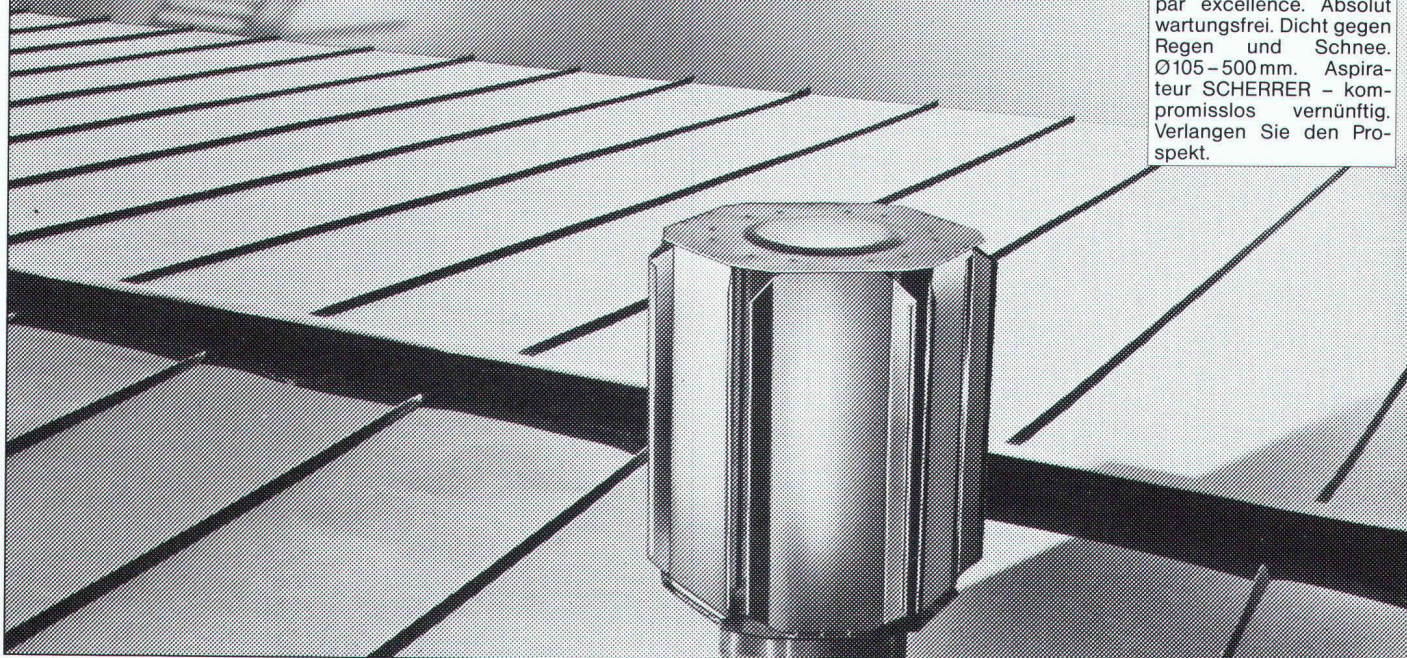
Altstätten SG	Baumaterial AG	071/75 50 40
Basel	W. Tschopp AG	061/50 55 88
Biel	Sabag AG	032/22 58 44
Chur	Baubedarf	081/24 83 83

Delémont	Matériaux Sabag SA	066/21 12 81
Flüelen	B. Ziegler	044/ 2 12 95
Gebenstorf	Baubedarf	056/23 35 55
Giubiasco	Edilcentro SA	092/27 18 31
Ilanz	Baubedarf	086/ 2 39 29
Regensdorf	Baubedarf Zürich AG	01/840 27 27
Sargans	Baucenter Sargans	085/ 2 38 31

Seewen SZ	Kaweba AG	043/21 11 37
Thun	Baumaterial AG Thun	033/23 31 23
Wil SG	Baumaterial AG Wil	073/23 54 54
Winterthur	Streff Baumaterial AG	052/28 22 21
Zernez	Baubedarf	082/ 8 12 80
Zürich	Baubedarf Zürich AG	01/ 44 03 11
Zug	O. Felber AG	042/21 29 22

DIE KATZE AUF DEM HEISSEN BLECHDACH

Aspirateur SCHERRER:
Der Star aller Entlüfter – ohne Starallüren. Gleichmässig, mit jedem Windhauch, durchlüftet er höchst wirksam Fabriken, Lager, Hallen, Scheunen und ist ein Cheminée-Hut par excellence. Absolut wartungsfrei. Dicht gegen Regen und Schnee. Ø105 – 500 mm. Aspirateur SCHERRER – kompromisslos vernünftig. Verlangen Sie den Prospekt.



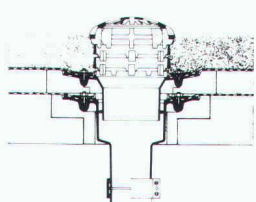
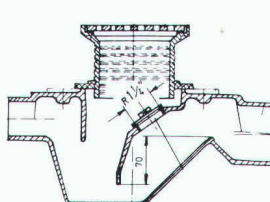
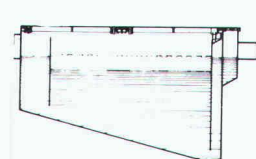
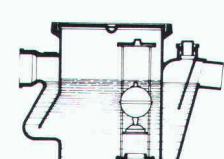
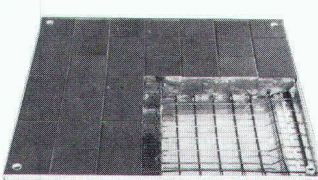
Jakob Scherrer Söhne AG, Allmendstrasse 7, 8059 Zürich 2, 01 202 79 80

Werner Maag AG, Zeltweg 44



8032 Zürich, Tel. 01/251 75 80/81
Telex 58675

WM-ENTWÄSSERUNGSTECHNIK

<p>1 Dachwasserablauf aus Guss «PASSAVANT» ein- oder zweiteilig, höhenverstellbar mit Aufsatzringen. Kugel- oder Flachrost, begehbar oder befahrbar, rund und quadratisch. Nicht nur Klebefläche, sondern kraftschlüssige Verbindung durch Flanschring. Vom VSA empfohlen. Mit senkrechtem oder seitlichem Abgang.</p> <p>2 Bodenwasserablauf «PASSAVANT» höhen- und seitenverstellbar; ein-, zwei- oder dreiteilig. Aufsatzstücke mit CrNi-Rosten. Vom VSA empfohlen. Abgang seitlich oder senkrecht.</p>	<p>1</p> 	<p>2</p> 
<p>3 Fettabscheider «PASSAVANT» Aus Guss, Stahl, GFK, Stahlbeton. 2 bis 40 l/s Leistung. Auch mit automatischer Spül- und Entleerungsvorrichtung. Vom VSA empfohlen.</p> <p>4 Öl- und Benzinabscheider «PASSAVANT» 0,5 bis 500 l/s Leistung. Aus Guss, Stahl, Stahlbeton. Ölunfall-sicherung, Alarmanlage, Nachreinigung durch Koaleszenzfilterstufe. Vom VSA empfohlen.</p>	<p>3</p> 	<p>4</p> 
<p>5 FI-Schachtabdeckungen aus ALUMINIUM und verzinktem Eisenblech mit wählbarer Oberfläche, formschön, leicht und preisgünstig. Normalausführung und wasserdicht. Auch mit Riffelblechdeckel lieferbar. Begehbar und befahrbar bis 400 kN.</p>	<p>5</p> 	<p>Adresse:</p> <p>_____</p> <p>_____</p> <p>_____</p> <p>SIA 60</p>

Jubiläumsinserat Nr. 5

EDV-Lösungen - auch für Sie!

Liebe Baufachleute

Die EDV ist auch in der Baubranche im Vormarsch. Da gibt es kein Wenn und Aber. Grosse, kleinere und auch kleinste Betriebe können davon profitieren. Der EDV-Markt bietet heute allen die Möglichkeit, erfolgreich ins Computerzeitalter einzusteigen.

Wir vom CRB haben dafür einen beachtlichen Beitrag geleistet: Mit unseren Arbeitsmitteln (Baukostenplan BKP, Bau-BUCH) bieten wir das einzige durchgängige System für Ihre gesamte Projektadministration an - anwendbar auf über 30 verschiedenen EDV-Systemen.

An der SWISSDATA '84 in Basel (25. bis 29. September 1984) haben wir für Sie den Sektor «EDV im Bauwesen» organisiert. Damit Sie sich dort gezielt über Ihre zukünftigen EDV-Möglichkeiten informieren können.

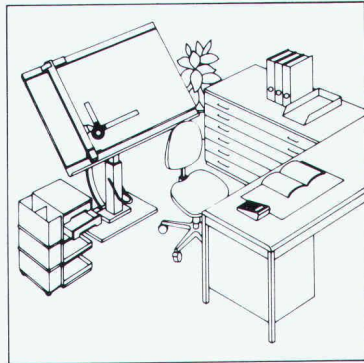
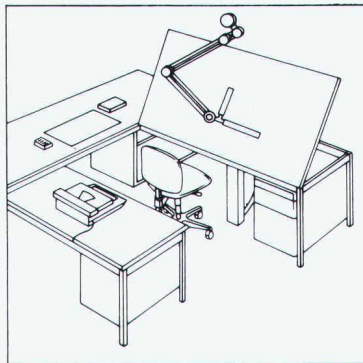
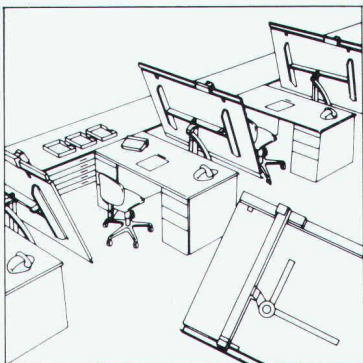
Ihr CRB
Schweizerische Zentralstelle
für Baurationalisierung

P.S. Mitten im Sektor «EDV im Bauwesen» (Halle 11) haben wir eine Cafeteria eingerichtet. Wir bieten Ihnen da die Möglichkeit, sich im Gespräch mit unseren Mitarbeitern bei einer Tasse Kaffee zu entspannen.



aus der Praxis
für die Praxis

CRB
Zentralstrasse 153
8003 Zürich
Telefon 01/241 44 88



RWD

Schweizer Qualitäts-
Zeichentechnik

Führende Zeichentechnik verlangt zeitgemässe Zeichentechnik-Lösungen.



17/1

Senden Sie mir deshalb **gratis** die umfassende Dokumentation
über RWD Zeichentechnik-Arbeitsplätze.

Adresse

Coupon einsenden an: Reppisch-Werke AG, 8953 Dietikon, Tel. 01-740 68 22