

# Niederländischer Betontag in Utrecht

Autor(en): **Brux, G.**

Objektyp: **Article**

Zeitschrift: **Schweizer Ingenieur und Architekt**

Band (Jahr): **102 (1984)**

Heft 10

PDF erstellt am: **24.09.2024**

Persistenter Link: <https://doi.org/10.5169/seals-75420>

## **Nutzungsbedingungen**

Die ETH-Bibliothek ist Anbieterin der digitalisierten Zeitschriften. Sie besitzt keine Urheberrechte an den Inhalten der Zeitschriften. Die Rechte liegen in der Regel bei den Herausgebern.

Die auf der Plattform e-periodica veröffentlichten Dokumente stehen für nicht-kommerzielle Zwecke in Lehre und Forschung sowie für die private Nutzung frei zur Verfügung. Einzelne Dateien oder Ausdrucke aus diesem Angebot können zusammen mit diesen Nutzungsbedingungen und den korrekten Herkunftsbezeichnungen weitergegeben werden.

Das Veröffentlichen von Bildern in Print- und Online-Publikationen ist nur mit vorheriger Genehmigung der Rechteinhaber erlaubt. Die systematische Speicherung von Teilen des elektronischen Angebots auf anderen Servern bedarf ebenfalls des schriftlichen Einverständnisses der Rechteinhaber.

## **Haftungsausschluss**

Alle Angaben erfolgen ohne Gewähr für Vollständigkeit oder Richtigkeit. Es wird keine Haftung übernommen für Schäden durch die Verwendung von Informationen aus diesem Online-Angebot oder durch das Fehlen von Informationen. Dies gilt auch für Inhalte Dritter, die über dieses Angebot zugänglich sind.

## Niederländischer Betontag in Utrecht

Von G. Brux, Frankfurt a.M.

Unter den über 1100 Teilnehmern am Niederländischen Betontag (17. November 1983) über «Dauerhaftes Bauen» in Utrecht befanden sich Personen aus Forschung, Lehre und wirtschaftlicher Praxis u. a. aus Belgien und der Bundesrepublik Deutschland. In der Eröffnungsansprache wurde auf die Tätigkeiten des *Betonvereins* (Betonvereinigung) im vergangenen Jahr – Ausrichten von Fachtagungen über Mikrocomputer [1–18], Betonsanierung, Betonbauten für niedrige Temperaturen usw., Lehrgänge und Besichtigungen, Aufstellen von Güteanforderungen, Prüfrichtlinien, Vorschriften usw. – und seine *angeschlossenen Organisationen* eingegangen, wie der Studiengesellschaften für Vorspannung (Stuvo), Vorfertigung (Stupré), Schalungen und Bewehrungen (Stubeco), Betontechnologie (Stutech) und Mikrocomputer (Stumico). Es wurden einige For-

schungsberichte herausgegeben (u.a. über das Schweissverhalten von Betonstählen, die Ermüdung von Beton, die Betondeckung und die Berechnung von Betonkonstruktionen) und Forschungsergebnisse der Studiengruppen «Flugasche» und «Beton im Wohnungsbau» bekanntgegeben. Für vier form-schöne Betonbauten [19] (Bilder 1–6) erhielt Planer und Bauausführende den *Betonpreis 1983* (vgl. Schweizer Ingenieur und Architekt 100[1982]Nr. 4, S. 41).

Das Vortragsprogramm wies bewusst Themen von grosser Brisanz auf. Hier seien die Unterhaltung von Betonbauwerken und deren Ansehen sowie Umweltfragen, Verkehrsprobleme und Stadtsanierung genannt. Weitere Schwerpunkte bilden die Vorträge über Beton im Seebau sowie im Landwirtschafts- und Gartenbau.

## Eisenbahn-, Brücken- und Tunnelbau

Der Beitrag von L.P. Ploeger (Niederländische Eisenbahn [NS], Utrecht) «Die Eisenbahn und die Wirklichkeit» eröffnete die Reihe der Fachvorträge. Heute benutzen 44% aller Niederländer über 13 Jahre regelmässig die Eisenbahn als öffentliches Verkehrsmittel, obwohl rd. 80% aller Einwohner einen Pkw besitzen. Die NS hat mit täglich 4300 Reisezügen Europas grösste Zugdichte je Strecken-km. Ständig werden Engpässe beseitigt; dazu wurden allein 1982 unter Berücksichtigung wirtschaftlicher Gesichtspunkte für 140 Mio DM Beton verwendet. So konnte durch den Bau des Hem-Tunnels anstelle der für die Schifffahrt von Zeit zu Zeit zu öffnenden Eisenbahnbrücke die Pünktlichkeit verbessert und dadurch die Reisendenzahl vergrössert werden. Brücken werden zweigleisig ausgebaut, Bahnsteige verlängert und schienenfreie Kreuzungen mit Geleisen und anderen Verkehrswegen durch den Bau von Brücken und Tunnel hergestellt. Einem Verkehrsverlust will man durch Attraktivitätssteigerung [20, 21] begegnen. Dazu gehören ausser der Beschaffung neuer Triebwagen eine verbesserte Infrastruktur und deren bessere Nutzung zum Verringern der Personalintensität. Jährlich leistet die NS rd. 38 000 Zug-km je Streck-



Bild 1. Fussballstadion Galgenwaard in Utrecht für 20 000 Zuschauer auf überdachten Tribünen

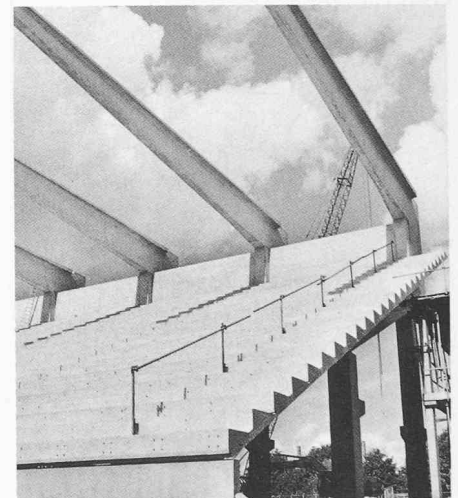
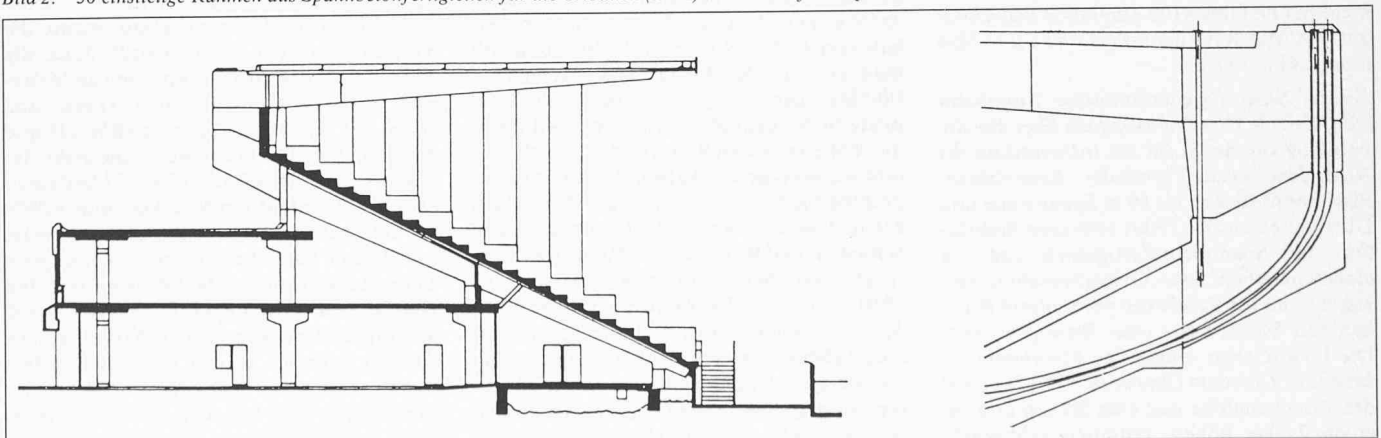


Bild 3. In nur 6 Monaten wurde die 16 m hohe Tribüne von Bild 2 aus 1730 Stahlbeton- und Spannbetonfertigteilen erstellt

Bild 2. 50 einstielige Rahmen aus Spannbetonfertigteilen für die Tribünen (links) und Verlauf der Spannkabel in der Rahmenecke (rechts)



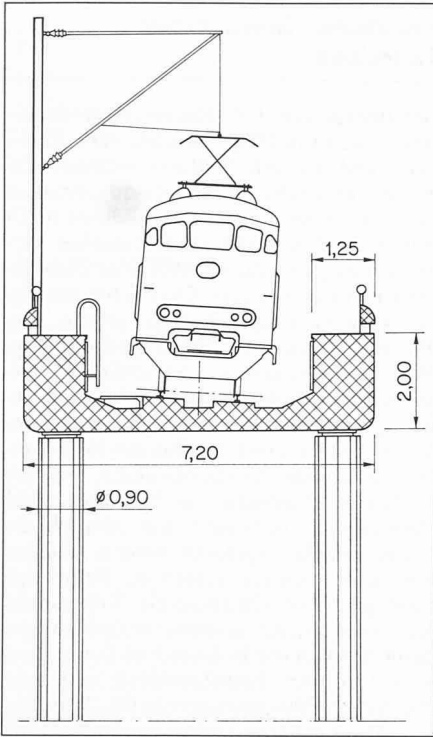


Bild 4. Eingleisige Eisenbahntrogbrücke in Zaandam mit durchlaufendem Spannbetonüberbau von 1,3 km Länge auf Fertigteil-Pendel- und Ortbetonstützen (Querschnitt)

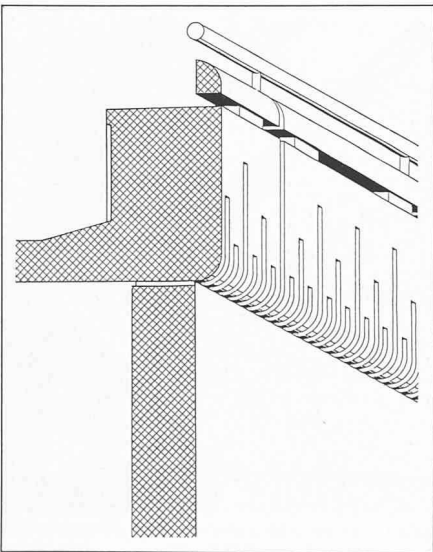


Bild 6. Künstlerische Gestaltung der 2,00 m hohen Überbauansichtsflächen der Trogbrücke von Bild 4

ken-km und fährt 4100 Zug-km je Bediensteten (4,5 Mio Reisenden-km) und 0,244 Mio t-km je Güterwagen.

W. de Steur (Niederländische Eisenbahn [NS], Utrecht) brachte Beispiele über die Anwendung von Beton für die Infrastruktur der Niederländischen Eisenbahn: Spannbeton-Eisenbahnbrücken bis 60 m Spannweite und Überbauten aus bis 2000 t schweren Stahlbeton- und Spannbetonfertigteilen und mit eingeschobenen Ortbetonplatten verstärkte und für Randwege verbreiterte Brücken mit Mauerwerk- oder Betongewölben. Die 1,3 km lange, eingleisige Eisenbahntrogbrücke in Zaandam (Bauwerk KW 17) kreuzt drei Streckengleise und eine Strasse und hat einen 2,00 m hohen, räumlich gebogenen,



Bild 5. Blick in den Trog mit direkter Schienenauflegung und schallschluckender Auskleidung

durchlaufenden Spannbetonüberbau (Ortbeton) bei Spannweiten bis zu 45 m (Bild 4) und nur 0,80 m Bauhöhe bei direkter, elastischer Schienenauflegung (Bild 5). Wegen der Bebauung in der Umgebung sind die Troginnenseiten schallschluckend ausgekleidet (Bild 5) und die Ansichtsflächen künstlerisch gestaltet (Bild 6). Der Überbau lagert auf vorgefertigten Stahlbetonpendelstützen von 0,90 m Ø (Bild 6) und Festpunkt-Ortbetonstützen. Dieses Betonbauwerk erhielt wegen hervorragender Gestaltung und guter Ausführung den Betonpreis 1983. – Kürzlich wurde der 1,47 km lange, dreigleisige Hem-Tunnel, bestehend aus drei 134 m und vier 268 m langen eingeschwommenen Tunnelstückchen (9×22 m) aus Stahlbeton, in Betrieb genommen. Geplant wird derzeit der viergleisige Willems-Tunnel in Rotterdam.

Die NS verwendet vorwiegend Gleisschwellen aus zwei zur Spurhaltung durch ein Stahlrohr miteinander verbundenen Betonblöcken; sie kosten etwa ein Drittel weniger als die üblichen Spannbetonquerschwellen. Der jährliche Bedarf beträgt 0,3 Mio Betonblöcke. Das Gleis auf Betonblöcken mit diagonal angeordneten, kunststoffverklebten Rohren zur Spurhaltung und mit direkter Schienenbefestigung (Zick-Zack-Gleis) wird wegen seiner hohen Kosten nur bei ungünstigem Untergrund eingebaut. Für Hochleistungsbahnen mit 300 km/h Geschwindigkeit gibt es den Betonplattenoberbau mit elastischer Schienenbefestigung, der jedoch dreimal so viel wie der Betonschwellenoberbau kostet. Bei schlechtem Untergrund will man jetzt statt des Bodenaustauschs eine auf Pfählen gegründete Stahlbetonfahrplanke in Niveauhöhe verwenden und hofft, die höheren Gesteinskosten durch wesentlich geringeren Aufwand bei der Gleisunterhaltung auszugleichen; ein Probestück entsteht derzeit auf der Strecke zwischen Schiedam und Rotterdam. – Für die bei elektrisch betriebenen Eisenbahnstrecken ab 1950 für die Fahrleitung verwendeten Spannbetonmaste und -portale kann man eine Lebensdauer von 80 bis 90 Jahren zugrundelegen. Untersuchungen an vor 32 Jahren aufgestellten Spannbetonmasten ergaben eine hohe Betondruckfestigkeit (80 bis

90 N/mm<sup>2</sup>) und nur eine geringe Karbonatisierung (1 mm). – Die neuen Empfangsgebäude der Bahnhöfe zeigen eine moderne Betonarchitektur (Den Haag und Utrecht CS [Bild 7] sowie an der Strecke Maastricht-Rotterdam), die sich der umgebenden Bebauung und Landschaft anpasst (Flevo- und Schiphol-Strecke).

### Bauen in der Hafenstadt

A.B.M. van der Plas (Stadtwerke Rotterdam) zeigt, wie Rotterdam baut. Im Zeitraum 1960/80 nahm die Einwohnerzahl um 0,15 Mio auf 0,58 Mio ab, weil man nach 1945 vor allem den Wiederaufbau der Industrie und des Hafens betrieb und den Wohnungsbau an den Stadtrand verwies. Heute erneuert man Innenstadtviertel, schliesst im Kriege entstandene Baulücken (1800 Wohnungen), füllt nicht mehr benötigte Hafenbecken auf und bebaut die neuen Flächen einschliesslich der Kaianlagen (1980/90: 10 000 Wohnungen) sowie baut weiter innerhalb der Stadtgrenzen (12 000 Wohnungen). Beim jährlichen Verlust von 2000 Wohnungen durch Abbruch sollen 6000 Wohnungen neu entstehen. Gleichzeitig steigert man den Wohnwert im Stadtgebiet durch Förderung des öffentlichen Personennahverkehrs (besondere Fahrspuren für Busse; Fahrradwege, Metro- und Schnellstrassenbahnen, Umgehungsstrassen für Wohnviertel und besondere Industriezufahrten). Dazu gehört die Verbreiterung der Brienoordbrücke, die Einrichtung von 2000 Parkplätzen an Metro- und Strassenbahnhaltestellen (Park and Ride), die Hafenschliessung (RW 21) und der Bau von Radfahrwegen innerhalb der Stadt. – Bis 1986 soll die Metro 37 Stationen (1983: 25) und 40 km Streckenlänge (1983: 25 km) haben, davon 9 km als Hochbahn und 12 km Tunnel aus eingeschwommenen Tunnelstückchen aus Stahlbeton sowie den Oberbau auf Gummiplatten; dadurch sind die Erschütterungen in den Wohnhäusern darüber geringer als bei Gebäuden neben Strassenbahnen. – Das Kraftwerk in der Maasvlakte wird von Gas- auf Kohlefeuerung umgestellt (1 km langer Tunnel für



Kohletransportband, Entschwefelungsanlage; 1,3 Mrd DM). Bei der Rauchgasreinigung fallen Flugasche und Gips an und bei der Müllverbrennung jährlich 0,2 Mio t Schlacke; diese Reststoffe sollen Rohstoffe, wie z. B. Sand, Kies und Zement, im Beton- und Wegebau teilweise ersetzen. - Rotterdam, mit jährlich 250 Mio t Umschlag und 60 000 Schiffsbewegungen der grösste Hafen der Welt, erstreckt sich mit 3000 ha Fläche (Maasvlakte) und seiner neuen Hafeneinfahrt (Hoek van Holland) 25 km weit in die Nordsee und muss ständig vergrössert werden. Neue Flächen des Container-Terminals [22] werden mit Betonpflastersteinen befestigt und 1 km 15 m hohe Kaimauern für 10 m Wassertiefe gebaut sowie Zufahrtsrinnen zu neuen Hafengebieten (Container-Terminal, Kohleumschlaglager usw.) u. a. für 300 000-dtw-Tanker.

**Wellenbrecher**

J.F. Agema, Professor an der Technischen Hochschule Delft, sprach über *Beton für Wellenbrecher*, die zum Verringern der Wellen, Ableiten der Strömung, Sichern der Ufer (Deiche) und als Leitdämme für Hafeneinfahrten verwendet werden. Da die Betonfertigteile für Wellenbrecher ausser durch Wellengang auch durch nicht festliegende und abgebrochene Teile beansprucht werden, ist eine gute Verzahnung und feste Lagerung anzustreben. Feingliedrige Fertigteile (Tetrapoden, Dolos, Stabit) entsprechen dem, wenn sie genügend schwer sind. Eine bessere Lösung sind grosse Betonwürfel mit Rippen, gebrochenen Kanten (Bild 8), Aussparungen und Durchbrechungen (Bild 9), die infolge Verzahnung, Gewicht und Bruchunempfindlichkeit eine grosse Stabilität des Wellenbrechers ergeben. Betonteile mit herkömmlicher Stahlbewehrung sollten nicht eingebaut werden, eher noch Faserbewehrung (Stahl, Kunststoff), doch ist die Erfahrung damit gering. Zum Vermeiden von Rissen im Betonteil infolge Temperaturspannungen sollte Beton mit grösseren Zuschlägen (0/150 mm) und weniger Zement (225 kg HOZ Kl. A/m<sup>3</sup> FB) für die verhältnismässig grossen Betonfertigteile (15 bis 20 t) verwendet werden. Betonblöcke mit Aussparungen (Bild 9) und entsprechend vergrösserter Oberfläche ergeben für Wellenbrecher eine bessere Energieaufnahme als gegliederte Betonteile. Damit streben die Niederlande auf diesem Gebiet des Wasserbaus neue Lösungen an.

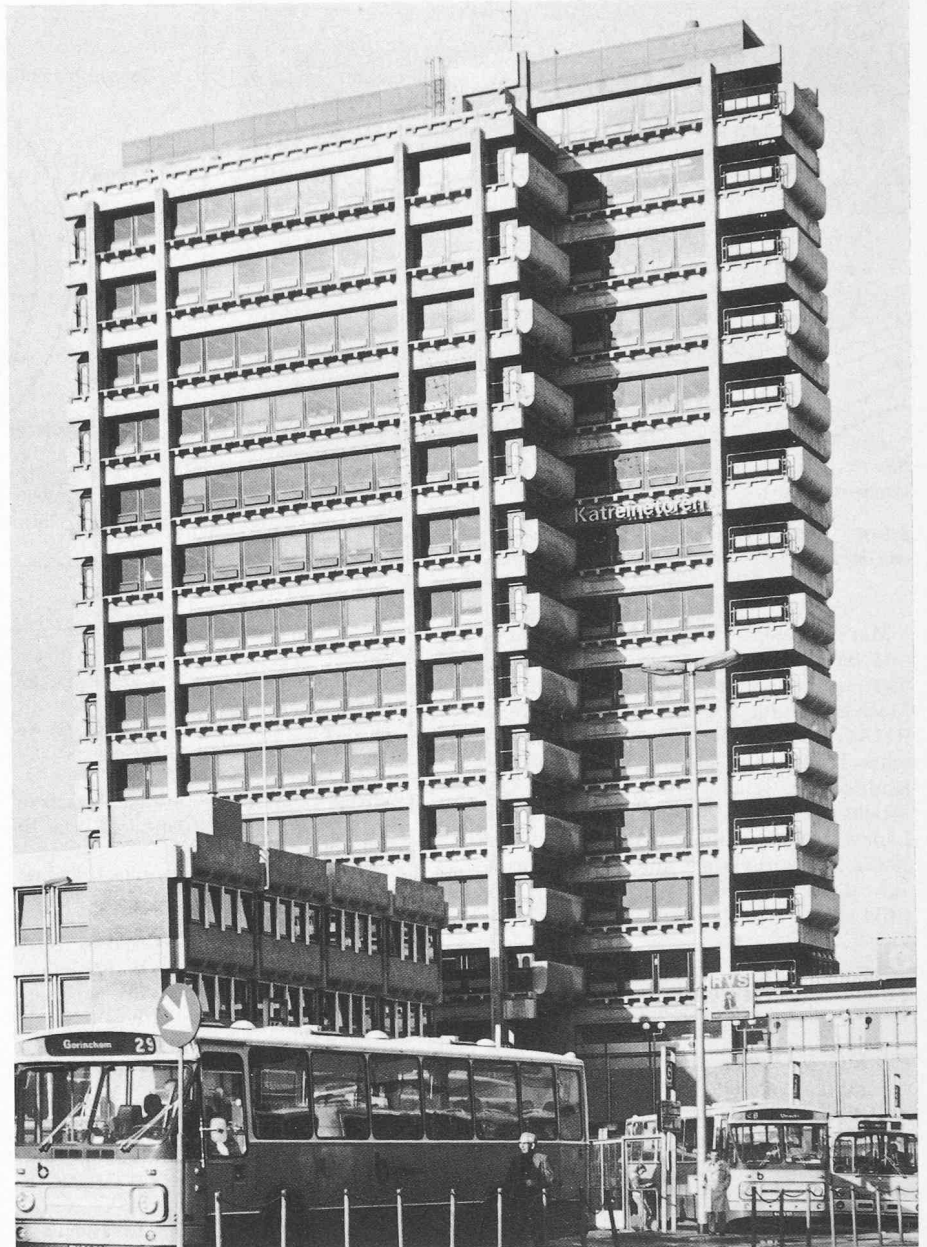


Bild 7. Aus Stahlbetonfertigteilen errichtetes Verwaltungsgebäude der NS mit 14 Stockwerken im Hauptbahnhof von Utrecht - zusammen mit der Überbauung des Bahnhofes erstellt

**Beton im Landwirtschaftsbau**

Nach W.H. de Brabander (IMAG, Wageningen) mit seinen Ausführungen über *Grau im Grünen* hat die Verwendung von Beton im Landwirtschafts- und Gartenbau in den letzten Jahren unabhängig von der Konjunktur stetig zugenommen und umfasst etwa 10%

des Zementverbrauchs. 70% des Viehfutters wird in Silos aus Betonzellen (1,5 Mio m<sup>3</sup>) gelagert und aus Umweltgründen jetzt auch der Dung in dichten Betonbehältern mit 9000 m<sup>3</sup> Fassungsvermögen. Für den Bau von Wegen, Arbeitsflächen (40%) und Stalungen (50%) wurden seit 1970 7,5 Mio m<sup>3</sup> Beton eingebaut. Bei einem Bedarf von 6 Mio m<sup>2</sup> werden 1983/84 in Gewächshäusern

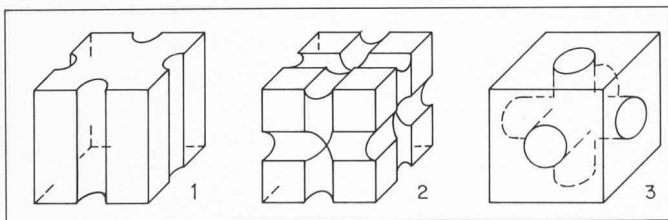


Bild 8 (oben). Betonblöcke mit Rippen, Kanten oder Durchbrechungen (1 Antifer, 2 BH3, 3 Stolk) für Wellenbrecher

Bild 9 (rechts). Stolk-Betonblock mit 2,00 m Kantenlänge, drei Durchbrechungen von 0,40 m Ø und 17 t Gewicht - verwendet als Wellenbrecher (Perspektive und Schnitt)

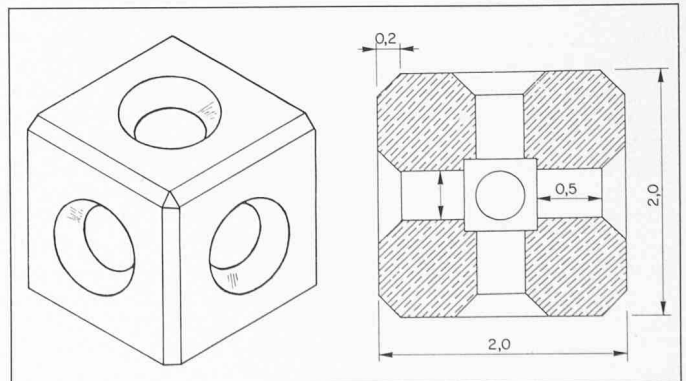
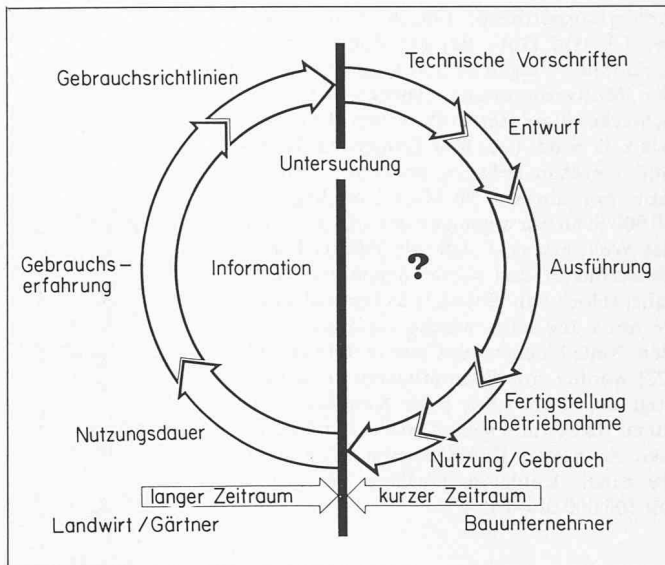




Bild 10. Betonieren von Betonböden mit Erderwärmungs- und Bewässerungssystemen für Gewächshäuser

Bild 11. Entwicklung von technischen Vorschriften für den Betonbau (rechts) und ihre Anwendung in der Praxis (links) im Landwirtschafts- und Gartenbau



1 Mio m<sup>2</sup> Betonböden mit Erderwärmungs- und Bewässerungssystemen (Bild 10) betoniert. Auf Veranlassung des Instituts für Mechanisierung, Arbeit und Bauwerke (IMAG), der Vereinigung der Niederländischen Transportbetonwerke und der Niederländischen Zementindustrie entstanden «Richtlinien für Verwendung von Beton im Landwirtschafts- und Gartenbau» (Mai 1983), die bei Entwurf und Bauausführung auf diesem Gebiet von Nutzen sind (Bild 11).

### Formschöne Betonbauwerke

F.K.E.C. Mortelmans, Professor an der Universität Leuven/Belgien, sprach abschliessend über *formschönes Entwerfen*. Entwirft der Architekt und bemisst anschliessend der Statiker, so bleiben dem Betoningenieur wenig Möglichkeiten. Entwerfen Architekt und Betoningenieur gemeinsam, kann das Bauwerk formschöner werden. Der Bauingenieur kann einige Bauwerke (Brücken, Silos, Wassertürme) ohne oder nur mit Beratung des Architekten entwerfen, vorausgesetzt, er hat die Fähigkeit zu guter Formgebung und das Gefühl für den Kraftfluss im Bauwerk aus Beton, Stahlbeton oder Spannbeton. Gute Vorbilder liefert dafür die Natur. Der Vortragende zeigte Bilder von einigen gut gelungenen Bauausführungen. Die damit verbundenen Risiken und Mühen sind es wert, weil wohlgelungene und formschöne Bauwerke Anerkennung der Fachwelt und der Öffentlichkeit finden; gute Entwürfe und

### Schrifttum

[1] Blaauwendraad, J.: «EDV im Bau». Cement 35(1983) Nr. 10, S. 623-627

[2] le Clercq, J.C.: «Überlegungen bei der Anschaffung eines (Mikro-)Computers». Cement 35(1983) Nr. 10, S. 628-630

[3] Hendriks, M.A.A.: «Computer-Einsatz im Architekturbüreau». Cement 35(1983) Nr. 10, S. 631-633

[4] Pestmau, J.H.: «Computer-Einsatz im Ingenieurbau». Cement 35(1983) Nr. 10, S. 634-640

[5] Petri, W.J.: «Computergestütztes Zeichnen». Cement 35(1983) Nr. 10, S. 641-645

[6] van de Pavert, J.A.M.: «Die EDV im Bauunternehmen». Cement 35(1983) Nr. 10, S. 646-650

[7] Jonker, Th.R.: «Prozesssteuerung in der Betonmörtelindustrie». Cement 35(1983) Nr. 10, S. 651-653

[8] Stuurstraat, N.: «Berechnen von vorgespannten Betonkonstruktionen mittels Mikrocomputer». Cement 35(1983) Nr. 10, S. 654-658, 1 Qu

[9] Verruijt, A.: «Numerische Berechnung federnd gelagerter Träger». Cement 35(1983) Nr. 10, S. 659-662, 5 Qu

[10] Lewis, M.: «Computergestützte Bemessung unbewehrter Betondecken». Cement 35(1983) Nr. 10, S. 662-665, 7 Qu

[11] Venstermans, J.: «Berechnung der Explosionsbelastung in Tunneln mit einem Mikrocomputer». Cement 35(1983) Nr. 10, S. 666-668, 2 Qu

[12] Vereijken, H.P.J.: «Abstimmen von Vorschriften und Einsatz von EDV-Anlagen». Cement 35(1983) Nr. 10, S. 669

[13] Copier, W.J.: «Normen und EDV». Cement 35(1983) Nr. 10, S. 670-673, 5 Qu

[14] van der Meer, R.J.C.: «Regeln für die Vorlage von Computerberechnungen». Cement 35(1983) Nr. 10, S. 674-675

[15] Amkreutz, J.H.A.E.: «Mikrocomputer und grosse Systeme für Ingenieuranwendungen». Cement 35(1983) Nr. 10, S. 676-678

[16] de Borst, R., u. a.: «Diana, Methode der finiten Elemente auf einem Mikrocomputer». Cement 35(1983) Nr. 10, S. 679-682, 5 Qu

[17] Verruijt, A.: «Computer als Prüfer». Cement 35(1983) Nr. 10, S. 683-685

[18] Rots, J.G.: «Prediction of dominant cracks using the smeared crack concept». TNO-IBBC, Rapport Nr. BI-83-39, 1983

[19] Als de FC Utrecht «De Galgenwaard» niet waardig wordt, is het dan zelf de galg waard? Bel 'Ton 2(1982) Nr. 4, Dezember; S. 1-4. Woerden/NL, Verband der Fertigteilwerke

[20] Spoor verder - Plannen voor de jaren tachtig. NS 3/1982, 50 S.

[21] Ploeger, L.F.: «Sporen of stilstaan. De NS in te jaren tachtig». Economisch statistische Berichte (ESB) 68(1983 10 12) Nr. 3426, S. 919-923, 12 Qu

[22] van Leeuwen, H.: «Verwendung von Betonpflastersteinen auf schwerbelasteten Hafentflächen (Container-Terminal Rotterdam)». Niederländischer Betonstrassentag in Utrecht, vgl. Schweizer Ingenieur und Architekt 101(1983) Nr. 9, S. 282

baustoffgerechtes Konstruieren helfen aufgekommene Vorbehalte abbauen und heben das Ansehen des Baustoffs Beton.

Adresse des Verfassers: G. Brux, Dipl.-Ing., Schreyerstr. 13, D-6000 Frankfurt a.M. 70.