

Reine Erfindung : das Haus der Künste von Oscar Niemeyer in São Paulo

Autor(en): **Spiro, Annette**

Objektyp: **Article**

Zeitschrift: **Werk, Bauen + Wohnen**

Band (Jahr): **91 (2004)**

Heft 5: **Reinheit = Pureté = Purity**

PDF erstellt am: **23.09.2024**

Persistenter Link: <https://doi.org/10.5169/seals-67757>

Nutzungsbedingungen

Die ETH-Bibliothek ist Anbieterin der digitalisierten Zeitschriften. Sie besitzt keine Urheberrechte an den Inhalten der Zeitschriften. Die Rechte liegen in der Regel bei den Herausgebern.

Die auf der Plattform e-periodica veröffentlichten Dokumente stehen für nicht-kommerzielle Zwecke in Lehre und Forschung sowie für die private Nutzung frei zur Verfügung. Einzelne Dateien oder Ausdrucke aus diesem Angebot können zusammen mit diesen Nutzungsbedingungen und den korrekten Herkunftsbezeichnungen weitergegeben werden.

Das Veröffentlichen von Bildern in Print- und Online-Publikationen ist nur mit vorheriger Genehmigung der Rechteinhaber erlaubt. Die systematische Speicherung von Teilen des elektronischen Angebots auf anderen Servern bedarf ebenfalls des schriftlichen Einverständnisses der Rechteinhaber.

Haftungsausschluss

Alle Angaben erfolgen ohne Gewähr für Vollständigkeit oder Richtigkeit. Es wird keine Haftung übernommen für Schäden durch die Verwendung von Informationen aus diesem Online-Angebot oder durch das Fehlen von Informationen. Dies gilt auch für Inhalte Dritter, die über dieses Angebot zugänglich sind.



Reine Erfindung

Das Haus der Künste von Oscar Niemeyer in São Paulo

Text: Annette Spiro, **Bilder:** Nelson Kon Das Haus der Künste scheint ganz in der Tradition der Moderne zu stehen. Was aber wie die Verkörperung einer «reinen» Architektur erscheint, ist auf einem Nährboden entstanden, der geradezu als Gegenmodell zur puristischen Haltung der Moderne verstanden werden kann.

1928 schreibt der brasilianische Dichter Oswald de Andrade das «Manifest der Menschenfresser».¹ Brasilien befindet sich in einer Zeit des Umbruchs, 100 Jahre nach der Unabhängigkeit ist die Kunst noch immer von Europa geprägt. Unbefriedigt von diesem kolonialen Vermächtnis suchen Künstler und Intellektuelle nach einer eigenen Sprache, einer kulturellen Identität, die der Geschichte und aktuellen Realität Brasiliens entspricht. Doch wie kommt eine Gesellschaft dazu, sich als Menschenfresser zu definieren? «Oswald de Andrade und andere Intellektuelle der Bewegung der 20er suchten und fanden in den Legenden der menschenfressenden Urbevölkerung eine grandiose und synkretistische Vision der brasilianischen Gesellschaft. Für sie – die Dichter – war Brasilien wie die riesenhafte Figur der «Abapurú antropófago» die alles auffrisst – die menschenfressende Abapurú, wie sie von der brasilianischen Künstlerin Tarsila do Amaral gemalt wurde. So wie die Indianer sich ihre Feinde einverleibten, um in den Besitz von deren Kräften zu gelangen, so besitzt auch Brasilien diese göttliche Kraft der Verdauung.»² Dies der Kommentar des Architekturhistorikers und Philosophen Flavio Motta.

Schöpferische Aneignung

Das Manifest der Menschenfresser ist Selbstdarstellung und Programm zugleich. In einem Land mit so unterschiedlichen Kulturimporten hat die Idee des Menschenfressens, das Verschlingen der «Nahrung» unter Aneignung der darin befindlichen Kraft und Intelligenz, geradezu etwas Zwingendes. Tatsächlich be-

sitzt Brasilien eine schöpferische Verwandlungskraft, die einzigartig ist und sich bis in die populäre Kultur des Wiederverwertens, die «Kultur des Abfalls»³ verfolgen lässt.

Andrades Manifest ist eine Gegenthese zur Idee der Reinheit. 1928, in einer Zeit also, in der anderswo der Begriff der Reinheit zur Wahnidee verkommt, wirkt die Idee der Menschenfresser befreiend. Dies umso mehr, als hier Identität definiert wird, ein Vorgang, der gemeinhin eher durch Abwehr des Fremden zu erreichen versucht wird.

Die Idee des «Menschenfressers» scheint zunächst mit dem rationalen Geist der Moderne wenig gemein zu haben. Obwohl die Bewegung der Moderne von Europa nach Brasilien eingedrungen ist, hat die junge Architektengarde dieses Erbe nicht unbesehen übernommen. Sie hat ihre Vorbilder ausgewählt und die Wahl ist nicht zufällig auf einen Architekten gefallen, der nicht nur plastische Körper im Licht, sondern auch das Bild einer neuen Gesellschaft entworfen hat. Le Corbusier hat wie kein zweiter gezeigt, dass Schöpferkraft mit «Nahrungsaufnahme» verbunden ist.⁴ Seine Raubtierqualitäten sind denn auch der brasilianischen Anthropophagie zutiefst verwandt.

Oscar Niemeyers Architektur mit ihren klaren Linien und geometrischen Körpern scheint auf den ersten Blick ein Kind der Moderne zu sein. Doch gerade er hat das europäische Vorbild am nachhaltigsten in eine eigene «andere» Moderne umgewandelt.

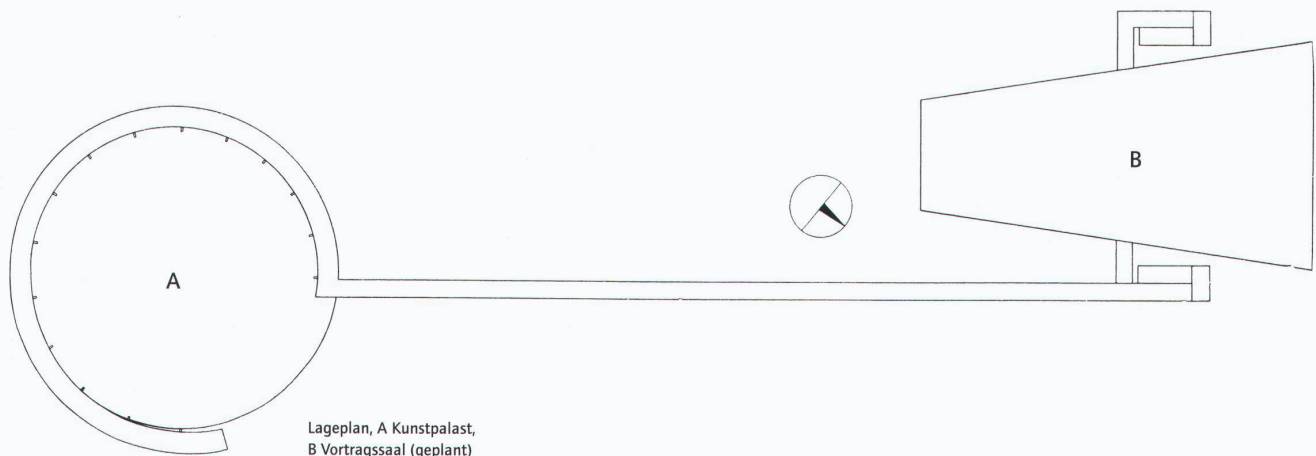
Niemeyer wendet sich von Anfang an gegen die puristische Linie der Moderne, gegen das Primat des

¹ Oswald de Andrade: Anthropophagisches Manifest, in: «Zeitschrift für Anthropophagie» Nr. 1, Jahr 1, 1. Mai 1928.

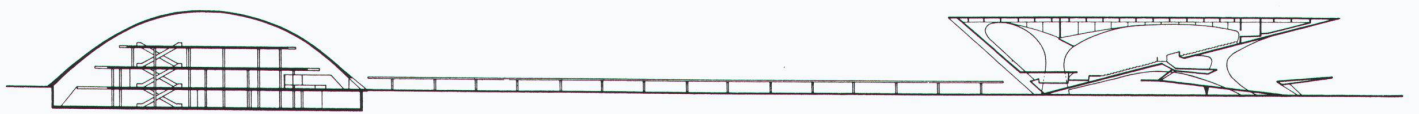
² Flavio Motta, Introduzione al Brasile, in: Zodiac 6/1960.

³ Erfinderische Verwertung und Herstellung von Gebrauchsgegenständen aus «Abfallmaterial». Die Architektin Lina Bo Bardi hat sich eingehend mit dem Thema beschäftigt und den Begriff «cultura do lixo» geprägt.

⁴ André Corbusier untersucht 1987 in einem Vortrag mit dem Titel «Le Corbusier als Raubtier», wie der Architekt sich «fremdes» Material aneignet und verwertet.



Lageplan, A Kunstpalast,
B Vortragssaal (geplant)



Schnitt



Ansicht

⁵ Das Haus der Künste wird auch Oca genannt. Oca ist die Hütte in der Sprache der Tupi-Indianer.

⁶ Paulo Mendes da Rocha hat dem Haus nach Jahren der Verwahrlosung sein ursprüngliches Aussehen wieder gegeben. Um auch Kunstschätze aus ausländischen Museen beherbergen zu können, musste das Gebäude mit neuester Klimatechnik versehen werden. Die bestehenden Rolltreppen wurden entfernt und die Aussparungen für die Klimatechnik inklusive neue Lifte benützt.

rechten Winkels. An seine Stelle setzt er die freie Form, die fließende Kurve. Sein gesamtes Werk ist ein Plädoyer für die künstlerische Freiheit des Architekten.

Einheit von Struktur und Raum

Das Haus der Künste⁵, eine von vier Bauten im Ibirapuera-Park in São Paulo, steht an einem Wendepunkt in Niemeyers Werk. 1951 erbaut, wirkt es wie der Schlusspunkt seiner ersten Schaffensphase. In seinen frühen Bauten lotet er die Elemente der Moderne aus und sucht sie mit der brasilianischen Realität und der traditionellen Bauweise in Einklang zu bringen. Die Sprache seiner frühen Bauten mit ihren fließenden Kurven kommt in Pampulha am reinsten zum Ausdruck. Sie findet sich auch im Ibirapuera-Park, hier jedoch ist sie ins Innere der Bauten verlegt. Mit seiner reinen geometrischen Aussenhülle nimmt das Haus der Künste die Schalen des Kongresses in Brasília vor-

weg. In der nun folgenden Schaffensphase strebt Niemeyer nach der Einheit von Struktur und Raum. Er spricht von einer Architektur, die in ihrer statischen Struktur das Wesentliche sichtbar macht und im Rohbau bereits vollendet ist.

Dies gilt auch für das Haus der Künste. Das Gebäude zeigt sein statisches Konzept – und damit ist auch schon alles gesagt. Die raumbildende Struktur ist mit der tragenden identisch. Das Gebäude besteht aus drei unabhängigen Elementen: Kuppel, Zylinder und Decken. Radial angeordnete Rippen bilden ein gleichmässiges Gewölbe, das direkt auf dem Erdboden aufliegt. Die Schale hat einen Durchmesser von 76 m, ist 18 m hoch und an der dünnsten Stelle 9 Zentimeter stark! Ein Zylinder schneidet den abgesenkten Innenraum aus dem Terrain. Die Wand des Zylinders ist weder mit dem Dach noch mit den Decken verbunden. Die Decken werden von einer Serie von Stützen getra-



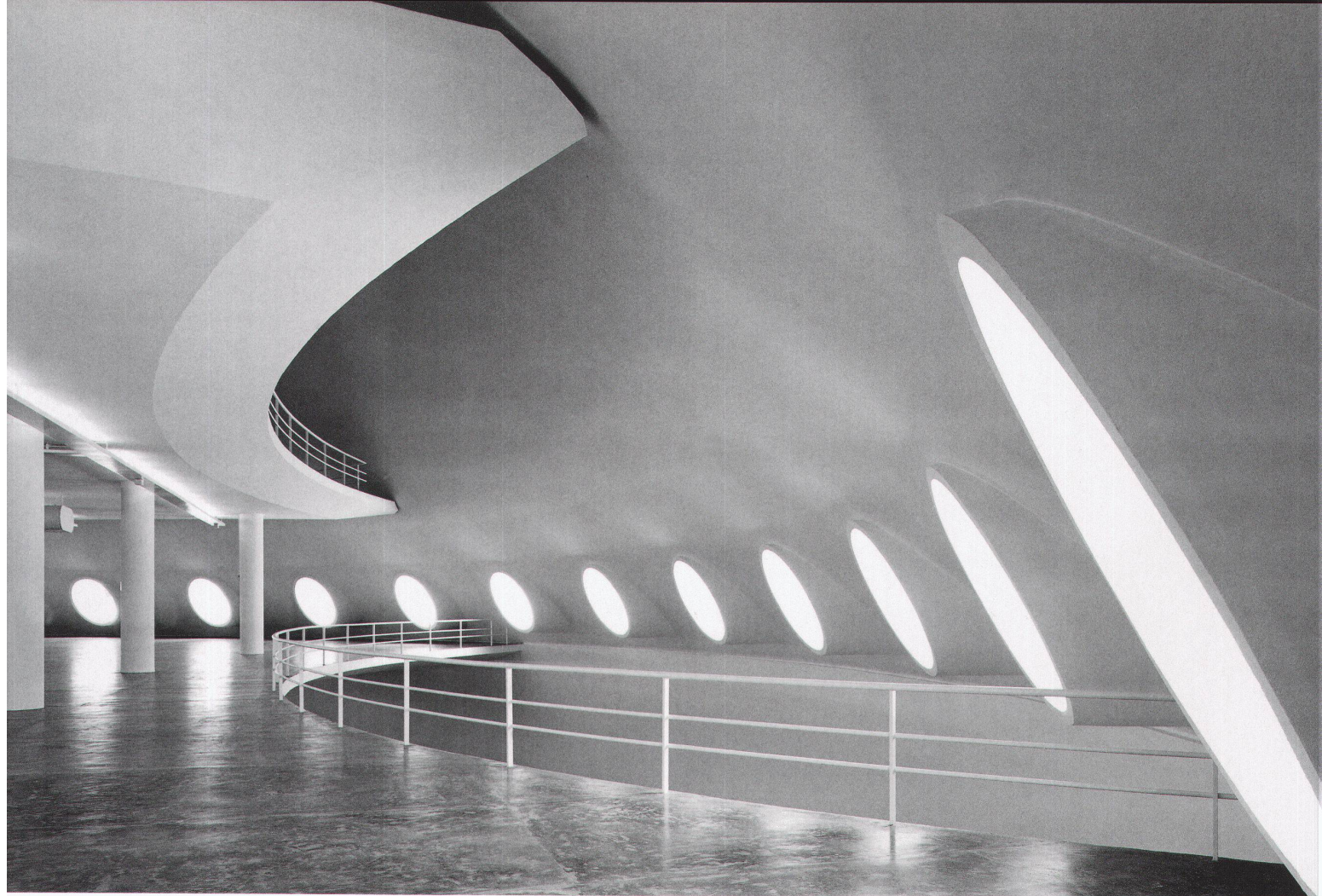
gen. Jede Decke hat eine andere Form und berührt weder Zylinderwand noch Dach. Das Aussergewöhnliche an diesem Konzept ist die absolute Autonomie der einzelnen Elemente.

Soweit das klare, «nüchterne» Konzept. Tritt man in das Gebäude, kommen jedoch die Sinne ins Spiel. Vom ebenerdigen Zugang in das Kuppelgewölbe öffnet sich der Raum überraschend in die Tiefe und die divergierenden Formen der übereinanderliegenden Decken geben den Blick in schwindelerregende Zwischenräume frei. Rampen verbinden die Ebenen zu einem einzigen kontinuierlichen Raum. Jede Decke eröffnet eine neue Perspektive im sich verjüngenden Volumen. Der Schlusspunkt der «promenade» ist die oberste Plattform. Nun sind die Stützen verschwunden; der Kuppelraum wölbt sich über die Decke, ohne sie zu berühren, und verschwindet im Nichts. Das Licht kommt von unten und die

Decke scheint im Raum zu schweben. Der Eindruck ist magisch!⁶

Universum, Höhle und Zelt

Das Haus der Künste ist eines der ersten Projekte Niemeyers mit einem klaren geometrischen Körper. Die Form der Kuppel erinnert unweigerlich an frühere Halbkugelbauten, insbesondere an die Kenotaphen von L.-E. Boullée. Während aber Boullées Projekte das Universum abbilden und eine gesamte Weltanschauung spiegeln, erlaubt die Moderne das Spiel mit der Geometrie in weniger aufgeladener Form. Niemeyers Gebäude ist ohne Pathos, und entsprechend ist seine Halbkugel kein Kreissegment, sondern an der Basis abgeflacht. Trotzdem – einige Elemente gleichen Boullées Kenotaphen in überraschender Weise: die Unversehrtheit des Kuppelgewölbes, die Beleuchtung von unten durch eine Kette von Öffnungen an der



7 Die Merkmale finden sich einzeln in verschiedenen Kenotaph-Projekten von L.-E. Boullée, insbesondere im «Cénotaphe conique». Ebenso in P.F. Fontaines Wettbewerbsprojekt zum Thema «Cénotaphe», der jedoch die Kuppel mit einer kegelförmigen äusseren Schicht umgibt.

8 Adolf Max Vogt in seinem Vorwort zu «Boullées Newton-Denkmal», Basel und Stuttgart 1969.

9 Das Thema wurde in «Offene Räume in São Paulo» in: *werk, bauen + wohnen* 4 | 2003 von der Autorin behandelt.

Basis, der abgesenkte Boden im Inneren und vor allem der Bogenansatz «à rez-de-terre», auf Fussbodenhöhe.⁷ Die Gedankengebäude hinter den Bauten mögen grundverschieden sein, das Urbild der reinen Form hingegen ist dasselbe. «Geometrie im Bau ist ein Traum, ist die uralte Sehnsucht nach reiner Gestalt. Diese Sehnsucht kehrt wieder, nicht nur in der Renaissance, sondern auch im 18. Jahrhundert.»⁸

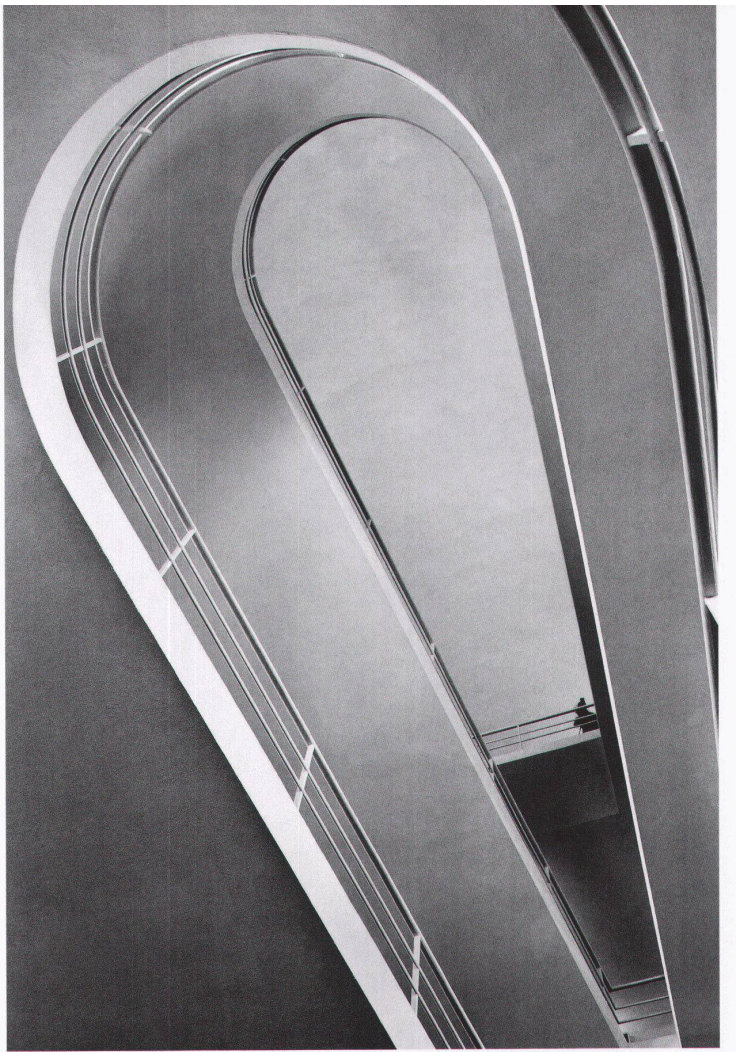
Was als Nachfolger der Revolutionsarchitektur gesehen werden könnte, hat aber viel mehr mit einer Besonderheit der brasilianischen Architektur zu tun: mit dem offenen Raum, nur durch Dach und Boden bestimmt. Und tatsächlich, das Haus der Künste besitzt kaum eine Wand. Dieser «wandlose» Raum muss als besondere Erfindung der brasilianischen Architektur bezeichnet werden. Nicht nur bei Niemeyer, auch bei João Vilanova Artigas oder Paulo Mendes da Rocha findet man Gebäude, die sich vor allem aus dem Schnitt konstituieren, die – vereinfacht gesagt – nur aus horizontalen Elementen bestehen.⁹ Eine Vertie-

fung im Terrain und eine heruntergestülpte Decke ersetzen die Wand. Mit diesem spezifisch brasilianischen «Architekturmodell» vor Augen lässt sich das Haus der Künste nochmals ganz anders deuten: als Dach über einer Mulde. Höhle und Zelt, zwei Archetypen der Architektur, werden zur Synthese gebracht.

Finden, Erfinden

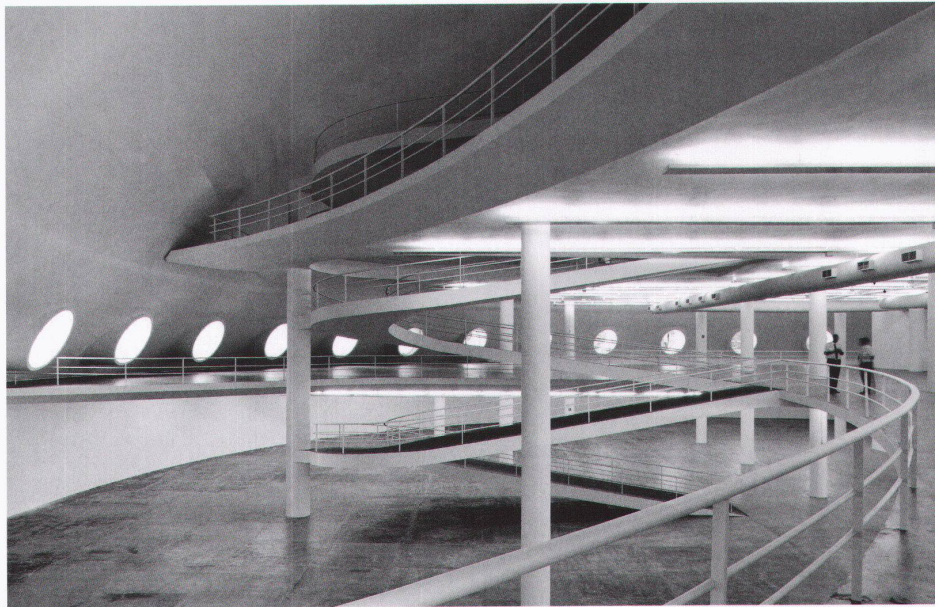
Das Haus der Künste nimmt man vorerst als Solitär wahr. Es ist jedoch Teil eines grösseren Ensembles und zudem die einsam gebliebene Hälfte eines Doppelprojektes, dessen zweite Hälfte Sparmassnahmen zum Opfer fiel.

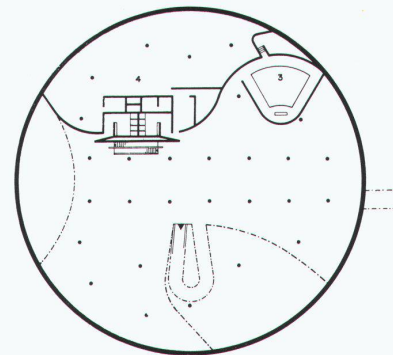
Vom spektakulären Formenvokabular verführt, ist man geneigt, die Bauten Niemeyers als Einzelobjekte zu sehen, eine Betrachtungsweise, die jedoch den Blick auf eine wesentliche Qualität seiner Architektur verstellt: die symbiotische Beziehung zwischen Bauwerk und Topographie. Selbst Solitärbauten mit hochgradig autonomem Charakter verbindet er mit



der Landschaft. Sogar das ufoförmige Museum in Niterói verschmilzt, aus der Nähe betrachtet, mit den Umrissen der Guanabara-Bucht. Wo aber die Natur fehlt, wie im ausgesparten Raum des Ibirapuera-Parks, erzeugen die Bauten einen imaginären Landschaftsraum.

«Immer wenn ich mit dem Wagen nach Brasília fuhr, unterhielt ich mich damit, die Wolken am Himmel zu betrachten. Welch unerwartete Dinge sie einem vorgaukelten! Manchmal waren es riesige Kathedralen, sicherlich die Kathedralen von Saint-Exupéry, ein anderes Mal waren es schreckliche Krieger, römische Wagen, die durch die Lüfte ritten, ein anderes Mal wiederum unbekannte Ungeheuer in unbändigem Lauf, des öfteren aber waren es – weil ich nach ihnen suchte – schöne Frauen die nebelhaft auf Wolken ausgestreckt lagen und mir aus dem unendlichen Raum zulächelten. Dann verwandelte sich alles, die Kathedralen lösten sich auf in einem weissen Nebel, die Krieger verwandelten sich in endlose Karnevalszüge,





Grundriss UG

¹⁰ Oscar Niemeyer in seinen Erinnerungen, «As curvas do Tempo», Rio de Janeiro 1998.
¹¹ Präzisere und kohärentere Bezüge finden sich in verschiedenen Projekten von Rem Koolhaas.

¹² Nicht nur Max Bill in seinem Vortrag von 1953, auch Nikolaus Pevsner, Ernesto Rogers und Bruno Zevi haben die brasilianische und insbesondere Niemeyers Architektur teilweise in oberflächlicher und inkonsistenter Weise kritisiert.

die Ungeheuer verbargen sich in dunklen Höhlen, um weit entfernt noch wilder wieder aufzutauchen, und die Frauen zerfransten und dehnten sich aus, verwandelten sich in Vögel oder schwarze Schlangen. Mehrmals dachte ich daran, dies alles zu fotografieren, denn die Bilder waren so real. Ich habe es nie gemacht. Jedes Mal, wenn ich auf die Reise gehe, ist das Wolken betrachten meine bevorzugte Unterhaltung; neugierig versuche ich sie zu entschlüsseln, als würde ich eine angenehme Nachricht erwarten.»¹⁰

Wenn sich die Natur in Niemeyers Bauten spiegelt, will sie nicht Abbild sein. Er «baut» weder Felsen und Findlinge, noch andere «Naturobjekte». Seine Bauten erzählen vielmehr etwas über die Art und Weise wie der Mensch die Natur wahrnimmt. Damit unterscheidet sich seine Architektur grundlegend von aktuellen Tendenzen. Seine Formen basieren nicht auf den Gesetzmässigkeiten der Natur. Niemeyers Architektur wird in jüngster Zeit wieder mehr beachtet und etwas voreilig werden seine freien Formen mit der Blob-Architektur in Verbindung gebracht.¹¹ Liegt bei dieser das Interesse im formgenerierenden Prozess, in Strategien biologischer, mathematischer oder logistischer Natur, so sind die Formen Niemeyers «reine» Erfindungen. Der Gegensatz könnte kaum grösser sein. Sein Auge ist das des Künstlers, er verwandelt mit seiner Einbildungskraft die Wolken. «Die Durchbildung der Form ist reine Schöpfung des Geistes, sie ruft den gestaltenden Künstler auf den Plan». Le Corbusiers Leitsatz liegt auch Niemeyers Architektur zugrunde.

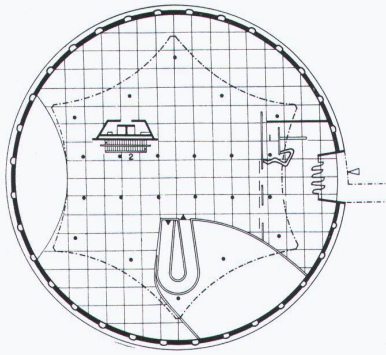
Es kann hier nicht darum gehen, diese unterschiedlichen Grundhaltungen der Architektur zu werten oder gegeneinander auszuspielen. Man kann das Credo der «reinen Schöpfung» verwerfen oder nicht, der Massstab aber bleibt, an dem die Architektur Niemeyers gemessen werden will.

Die Moderne wird gerne mit dem Begriff des Reinen assoziiert – die Vertreter ihrer puristischen Richtung haben Oskar Niemeyer immer wieder seine «unreine» Architektur vorgeworfen.¹² Aber was für Brasilien gilt, trifft auch für die Architektur Niemeyers zu: schöne und «reine» Blüten gedeihen mitunter besser auf «unreinem» Boden und das Prinzip der «Menschenfresserei» scheint als Nährboden einer lebendigen Entwicklung wesentlich geeigneter als das Dogma der Reinheit. ■

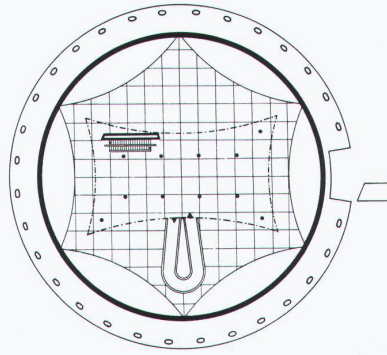
Annette Spiro, Dipl. Arch ETH; Ausbildung an der Hochschule für Gestaltung und an der ETH Zürich; seit 1991 gemeinsames Architekturbüro mit Stephan Gantenbein in Zürich. Publikationen zu Lina Bo Bardi und Paulo Mendes da Rocha. Autorin und Herausgeberin der Monographie «Paulo Mendes da Rocha, Bauten und Projekte», Sulgen/Zürich 2002.

Invention pure *La maison des arts d'Oskar Niemeyer à São Paulo* En 1928, le poète brésilien Oswald de Andrade écrit le «manifeste des anthropophages». Comme les cannibales qui mangent le corps de leurs ennemis pour s'approprier leurs forces, le Brésil tire la sienne d'une transformation créative, unique, des cultures d'importation les plus diverses qui définissent la sienne. Sur cet arrière-fond, la distance qu'Oskar Niemeyer a prise par rapport au dogme puriste du Mouvement moderne acquiert une signification supplémentaire. Toute son œuvre est un plaidoyer pour la liberté artistique de l'architecte.

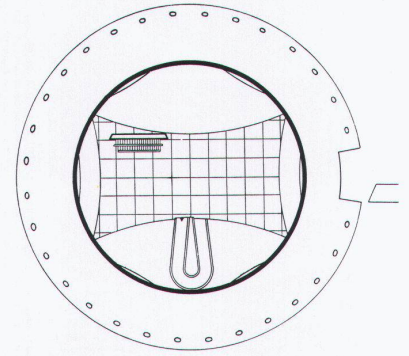
La Maison des arts construite en 1951 y marque le point de départ d'une période de création dans laquelle Niemeyer vise l'unité entre la structure et l'espace. Il parle d'une architecture qui rend visible l'essentiel dans la structure statique et qui est achevée à l'état de gros œuvre déjà. Le bâtiment se compose de trois éléments indépendants: coupole, cylindre et dalles dont l'autonomie absolue constitue à proprement parler le caractère exceptionnel.



Grundriss EG



Grundriss 1.OG



Grundriss 2.OG

La Maison des arts est l'un des premiers projets de Niemeyer à présenter un corps géométrique clair: la coupole rappelle les cénotaphes de L.-E. Boulée. Alors que ceux-ci reflètent toute une conception du monde, le bâtiment de Niemeyer reste sans pathos. Ce que nous pourrions percevoir comme descendance de l'architecture révolutionnaire reflète pourtant davantage une invention particulière de l'architecture brésilienne: l'espace ouvert, «sans paroi», défini uniquement par le toit et le sol. Au regard de ce modèle spécifiquement «brésilien», nous pouvons interpréter la Maison des arts encore d'une manière toute différente: comme toit au-dessus d'une cuvette. Grotte et tente, deux archétypes architecturaux sont amenés à une forme de synthèse. Induit en erreur par le vocabulaire de formes spectaculaires, on est tenté de voir les constructions de Niemeyer comme des objets singuliers, ce qui empêche toutefois de percevoir le rapport symbiotique de ses bâtiments à la topographie. Là où il n'y a pas de nature, les bâtiments produisent un espace paysager imaginaire comme dans l'espace épargné du parc Ibirapuera dans lequel se trouve la Maison des arts. Mais la nature qui se reflète dans les bâtiments de Niemeyer ne veut pas être une représentation, sa forme est la «pure invention» de son créateur. ■

Pure invention *Oskar Niemeyer's House of the Arts in São Paulo* In 1928, the Brazilian poet Oswald de Andrade wrote "the Cannibalist Manifesto". Just as cannibals consume their enemies in order to appropriate their strength, Brazil would appear to be endowed with a unique power of creative transformation in conjunction with a widely varying range of cultural imports that constitute this country's culture. Against this background, Oskar Niemeyer's alienation from the modernist purist dogma acquires a new significance. His entire oeuvre is a plea for the artistic freedom of the architect.

In this context, the House of the Arts, built in 1951, represented the beginning of a creative period in which Niemeyer strove for unity between structure and space. He spoke of a kind of architecture in which the static structure was visible and which was already perfect in the carcass stage. The building consists of three independent elements: dome, cylinder and ceiling slabs, whose absolute autonomy from one another is the primary distinguishing feature of the building.

The House of the Arts is Niemeyer's first project with a clear geometrical volume: the dome is reminiscent of L.-E. Boulée's cenotaphs; but whereas these reflect a complete philosophy of life, Niemeyer's building is entirely devoid of emotionalism. What could be regarded as a follow-on of revolutionary architecture really comes closer to reflecting a particular invention of Brazilian architecture: open, "wall-less" space defined only by the roof and floor. Viewed in the light of this specific Brazilian model, the House of Arts takes on quite a different aspect: that of a roof over a hollow. The cave and the tent, two architectural archetypes, are brought together to form a synthesis.

Tempted by the spectacular vocabulary of form, we are prone to regard Niemeyer's buildings as individual objects, an approach which, however, would tend to obscure the symbiotic relationship of his buildings with the topography. Where nature is missing, the buildings create an imaginary spatial landscape, like that of the blank space of the Ibirapuera Park where the house stands. Yet the nature reflected in Niemeyer's buildings is no mere likeness: its form is the "pure invention" of its creator. ■