

# Décosterd & Rahm, Lausanne/Paris

Autor(en): **[s.n.]**

Objektyp: **Article**

Zeitschrift: **Werk, Bauen + Wohnen**

Band (Jahr): **90 (2003)**

Heft 9: **Die Jungen = Les jeunes = The young ones**

PDF erstellt am: **24.09.2024**

Persistenter Link: <https://doi.org/10.5169/seals-67136>

## **Nutzungsbedingungen**

Die ETH-Bibliothek ist Anbieterin der digitalisierten Zeitschriften. Sie besitzt keine Urheberrechte an den Inhalten der Zeitschriften. Die Rechte liegen in der Regel bei den Herausgebern.

Die auf der Plattform e-periodica veröffentlichten Dokumente stehen für nicht-kommerzielle Zwecke in Lehre und Forschung sowie für die private Nutzung frei zur Verfügung. Einzelne Dateien oder Ausdrucke aus diesem Angebot können zusammen mit diesen Nutzungsbedingungen und den korrekten Herkunftsbezeichnungen weitergegeben werden.

Das Veröffentlichen von Bildern in Print- und Online-Publikationen ist nur mit vorheriger Genehmigung der Rechteinhaber erlaubt. Die systematische Speicherung von Teilen des elektronischen Angebots auf anderen Servern bedarf ebenfalls des schriftlichen Einverständnisses der Rechteinhaber.

## **Haftungsausschluss**

Alle Angaben erfolgen ohne Gewähr für Vollständigkeit oder Richtigkeit. Es wird keine Haftung übernommen für Schäden durch die Verwendung von Informationen aus diesem Online-Angebot oder durch das Fehlen von Informationen. Dies gilt auch für Inhalte Dritter, die über dieses Angebot zugänglich sind.

## Décosterd & Rahm, Lausanne/Paris

Avec leur pavillon suisse présenté à la 8ème Biennale de Venise, Décosterd & Rahm se sont fait connaître au delà du cadre des initiés. Avec leur «architecture physiologique», ils poursuivent une idée innovatrice comprenant l'espace architectural et le corps humain comme des systèmes interactifs. Leur travail vit de l'architecture, de la science et de l'art, il est radical, absolu et autonome. En tant qu'artistes architectes d'avantgarde, ils réalisent des utopies n'ayant pratiquement plus rien de commun avec les fondements traditionnels de l'architecture.

### Positionnement

Les développements récents des nouvelles technologies, de la biologie moléculaire au numérique, amènent une redéfinition du réel, son augmentation. Qu'est-ce qui a changé ?

Il y a d'abord un élargissement du champ physique qui passe par une amplification spatiale – du macroscopique au microscopique, du centimètre au nanomètre –, par une extension électromagnétique – du visible à l'invisible, de la lumière blanche au rayonnement non-ionisant de la téléphonie mobile –, par un élargissement du domaine chimique – du taux d'humidité ambiant au taux de mélatonine dans le sang. Et avec cette augmentation du réel, son lot d'inquiétudes et de phantasmes que l'on recense sous les termes de «building related illness» (BRI), «sick building syndrome» (SBS), «seasonal affective disorder» (SAD), electrosmog.

Il y a ensuite redéfinition de la temporalité qui passe par un dépassement des rythmes astronomiques. La lumière électrique et l'air conditionné d'abord, puis Internet et la mobilité globale ensuite, ont modifié notre rapport aux alternances lumineuses du jour et de la nuit, aux variations climatiques des saisons et des températures en permettant le jour continu et l'immédiateté des connections simultanées mondiales.

L'architecture devient le projet de cette augmentation physique du réel et de sa dérégulation climatique. En estompant les limites entre le plein et le vide, le visible et l'invisible, il s'agit de travailler sur des relations

étendues entre le corps et l'espace, d'offrir des champs intermédiaires entre l'organique et l'inorganique, de concevoir des environnements sensibles, à la fois plastiques et climatiques, dans lesquelles l'habitant s'immerge, physiquement, hormonalement, sensuellement.

### Forme d'organisation et mode de travail

Internet a certainement transformé notre mode de travail. Par son ouverture immédiate à l'International, par la mise en réseaux des connaissances, par la délocalisation, le web nous permet de trouver les personnalités, les lieux et les moyens en fonction des projets sur lesquels nous travaillons. A un moment donné du travail, nous faisons appel à des spécialistes. Si au départ il s'agit de valider des hypothèses, ces rencontres, souvent scientifiques, engendrent le plus souvent, d'autres projets. Nous avons par exemple travaillé avec le neurobiologiste français Jean-Didier Vincent, avec la psychiatre bâloise Anna Wirz-Justice et régulièrement avec des chercheurs de l'EPFL. Nous collaborons aussi avec des artistes comme avec les musiciens français du groupe AIR, avec les graphistes zurichois de NORM, avec les plasticiens Berdagner et Péjus et nous devrions travailler bientôt avec le chorégraphe Gilles Jobin ou avec Hedi Slimane, le nouveau styliste de Dior Homme.

### Caractéristiques spécifiques de la génération

Nous avons longtemps eu le sentiment d'être une avant-garde unique en Suisse. Le phénomène générationnel s'est donc plutôt constitué de façon internationale avec des gens que nous avons rencontré lors d'expositions à l'étranger comme Dominique Gonzalez-Foerster, Didier Faustino, Ian+, Droog Design ou Dunne & Raby, par exemple. Aujourd'hui, les choses changent peu à peu en Suisse et nous commençons, avec beaucoup de plaisir, à y découvrir certaines réelles affinités de pensées avec des architectes ou des artistes de notre génération. Les travaux de Vehovar et Jauslin avec leurs collines hallucinogènes et le nuage à Yverdon nous ont beaucoup impressionnés. Nous avons eu toujours beaucoup de contact avec les architectes de fabric.ch. À Lausanne, le bureau Béboux-Bender a un travail qui nous intéresse de plus en plus.



Ce qui nous relie à la génération précédente est peut-être qu'elle nous a rendu attentifs au sensible: l'odeur du bois bitumé chez Miroslav Sik, ou l'immersion dans la pierre et dans sa masse chez Peter Zumthor. Ce qui nous en distingue est un dépassement de la conception de l'architecture comme une forme fermée et séparée, celle de l'objet plastique ou du phénomène extérieur uniquement perceptible à travers nos sens. C'est également l'abandon de toute forme narrative ou sémantique au profit de l'immédiateté de l'immersion dans l'espace.

**A quelle question auriez-vous aimé répondre ici?**

*(aucune question)*

Deutsche Übersetzung siehe S. 53–54

**Décosterd & Rahm, associés, Lausanne/Paris**

**Année de fondation:** 1993

**Associés:** Philippe Rahm (1967) et Jean-Gilles Décosterd (1963), formation à l'EPFL et à l'ETHZ, diplôme d'architecte en 1993. Ils exercent à Lausanne et Paris; plusieurs concours publics en Suisse (bâtiments communaux Saint-Sulpice 1996, Jardins à La Neuveville 2000, amphithéâtre à Nyon 2002, ...); nombreuses expositions (Archilab à Orléans 2000, 010101 Art in Technological Times au SF-MOMA à San Francisco 2001, Biennale de Tirana 2001, Traversées au Musée d'art moderne de la Ville de Paris 2001, Museum für Gestaltung Zürich 2002, Biennale de Valencia 2003). En 2000, Philippe Rahm a été pensionnaire de la Villa Médicis, Académie de France à Rome et en 2002 lauréat du MAK-Schindler programme Los Angeles. Jean-Gilles Décosterd enseigne dans l'atelier du prof. Vincent Mangeat à l'EPFL. En 2002, Décosterd & Rahm, associés représentent la Suisse lors de la 8<sup>e</sup> biennale d'architecture de Venise. Bibliographie: «Décosterd & Rahm, architecture physiologique», Birkhäuser, Bâle 2002. Leur projet de 1998 pour une salle omnisports à Neuchâtel fait partie de la collection du Musée National d'Art Moderne, Centre Georges Pompidou à Paris.

En 2003, Décosterd & Rahm reçoivent le prix fédéral d'art, section architecture.

**Partenaire:** (depuis 2003) Jérôme Jacqmin, 1970

[www.low-architecture.com](http://www.low-architecture.com)

## Décosterd & Rahm, Maison d'hiver

Le travail porte ici sur la qualification invisible de l'espace par la climatisation moderne. Il s'agit d'élargir le champ de l'architecture au design de l'invisible, des champs électromagnétiques et des étendues chimiques. Ainsi, nous cherchons dans l'une des raisons premières de l'architecture domestique, à savoir la définition artificielle d'un climat habitable par l'homme, à définir une qualité, à la fois chimique et plastique. Cette maison est prévue dans la campagne vendéenne, près d'une petite rivière, à l'écart des autres habitations. Nous l'imaginons comme un refuge d'hiver, un espace conditionné permettant de se protéger du froid et des intempéries dans la rigueur hivernale.

Notre projet cherche à recouvrer, aux ingénieurs spécialisés, la charge de dessiner la technique du bâtiment, chauffage/ventilation en tant qu'éléments d'architecture. Ainsi, notre projet se donne de considérer la matière physique du chauffage et de la ventilation non plus seulement comme un aspect secondaire de l'architecture mais comme sa raison fondamentale. Posé dans une température extérieure hivernale de 5° par exemple, l'intérieur de la maison est conditionné à 20°, à un taux d'humidité de 50%. Si la climatisation moderne de l'espace est abstraite et invisible, nous proposons ici de la comprendre comme la reproduction artificielle d'un climat, géographiquement localisé, chimiquement déterminé. Ainsi, l'intérieur de la maison vendéenne en hiver devient, au choix, un climat méridional, ou tropical, et pour lequel nous constituons une architecture de l'air, invisible mais physiquement qualifié. La chaufferie devient un espace de production de cet air, dans lequel nous ne trouvons plus seulement des appareils techniques mais aussi des plantes exotiques, de la terre, des micro-organismes et des substances minérales provenant d'une région de la planète où, en tant réel, la température est de 20° avec 50% d'humidité. Ces plantes constitueront, par la photosynthèse et par leurs effluves, la qualité chimique de l'air qui sera ensuite pulsé dans l'espace d'habitation. Celui-ci sera déterminé, quant à sa lumière, par la reproduction en temps réel du rythme astronomique et de l'intensité lumineuse propre à la région délocalisée.

Maison d'hiver, Maison d'accueil en Vendée, France, pour Fabrice Hybert

Projet: 2002-2003, Réalisation: 2003-2004

Décosterd & Rahm, associés, Collaboration: Jérôme Jacqmin

## Autres projets et réalisations (sélection)

**Commentaire:** C'est dans la nature du travail inhabituel et souvent conceptionnel des architectes que celui-ci est surtout présenté dans des expositions, des émissions radiophoniques et télévisées, dans des conférences et dans l'internet; pour une liste complète des travaux: [www.low-architecture.com](http://www.low-architecture.com)

**2003** Etude préliminaire pour les nouveaux magasins Naturalia®, Paris, en cours. Etude préliminaire pour un stand d'exposition de voitures de 3000m<sup>2</sup>, Renault®, France

Projet et réalisation de la scénographie de l'exposition Nano, Paris

**2002** Etude préliminaire pour un parc à San Sebastian, Espagne,

avec Gilles Clément et Joseph Andueza, paysagistes

**2001** Transformation de l'ancienne école Piotet à Lausanne, en cours.

Conservation et transformation de la cure de Rances, en cours.

**2000** Développement d'un projet thématique pour Expo.02 à Neuchâtel.

Etude urbanistique pour le développement du centre de la Commune de Renens.

Projet définitif pour un nouveau bâtiment communal à St-Sulpice.

**1999** Etude préliminaire pour la construction d'une salle polyvalente à Dompierre.

Projet et réalisation d'un jardin pour «Lausanne Jardins 2000»,

avec Mathias Vust, biologiste.

**1998** Projet pour Expo.01 (Arteplage Neuchâtel), avec RFR ingénieurs civils,

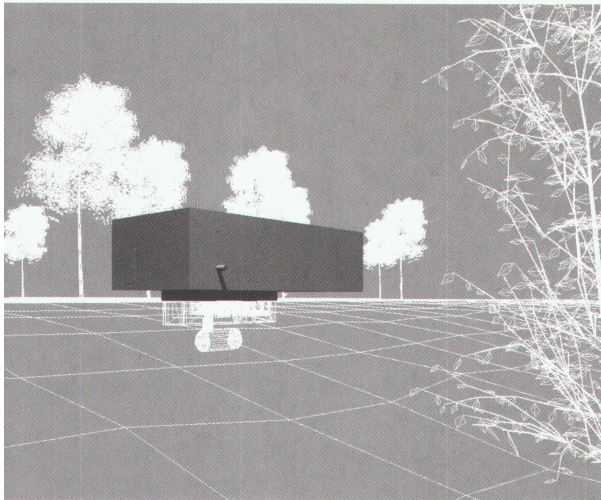
Michel Desvigne paysagiste, Yann Kersalé éclairagiste, fabric.ch webdesign.

Etude préliminaire pour l'aménagement du littoral sur la commune de

Sérignan, France, avec Gilles Clément, Gilles A. Tieberghien, Michel Aubry,

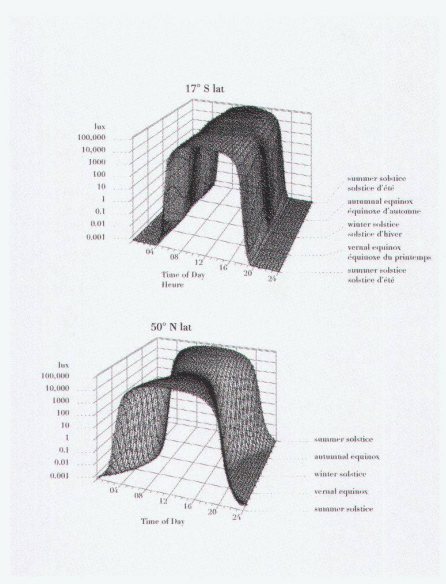
Guy Tortosa.

Projet de transformation et réalisation d'une maison à Yvonand

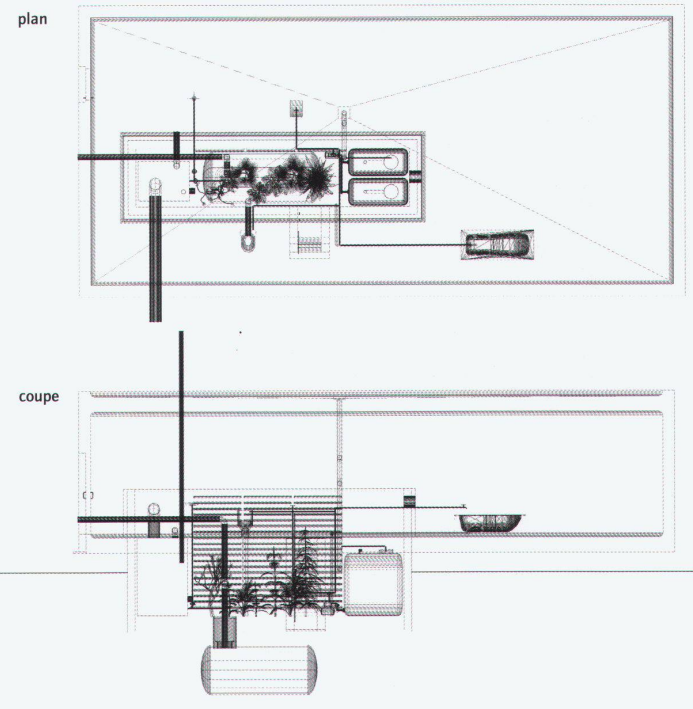




vendée 05/01/04 - 02:06 - 2°  
 tahiti 04/01/04 - 15:06 - 25°



lumière du soleil et du ciel nocturne  
 au cours de 24 heures et du cycle annuel



## Generationspezifisches

Wir sind eine Generation, welche die Sinnlichkeit in die Praxis miteinbezieht. Alle Lebensbereiche sind mögliche Inspirationsquellen. Die Plastik steht im Zentrum unserer Forschung. Sie vervollständigt und integriert einen Prozess, eine Methodenlehre, eine Position. Sie befördert einen Traum, sie muss nicht mehr erklärt oder verteidigt werden, sie lebt durch ihre Körperlichkeit.

Die Besonderheit oder die Einmaligkeit jedes Projekts charakterisiert unsere Praxis. Diese Strategie ist Stil geworden. Wir sind Alchimisten geworden und die Architektur eine lebende Materie. Eine Identität der Prozesse, eine Beziehung zwischen den Projekten besteht – der rote Faden, der sie verbindet, ist das Experiment. Jedes Projekt entwickelt seine eigene Identität.

## Wunschfrage

Ist Architektur ein Hobby?



## d-case, Zurich

A "classical" career: years of travel and work with a master provide experience and the necessary distance to school-acquired knowledge. Barbara Holzer's great openness and agility are particularly effective in her work with exhibition design. Art and commerce, old and new media are integrated in enthusiastic and enterprising teamwork. There are also, however, some quite different projects, for example with regard to explicitly non-exclusive habitat concepts. But the architect does not see this as a break in her work.

Une destinée «classique»: Des années exploratoires et une collaboration chez un maître créent de l'expérience et de la distance par rapport au savoir scolaire. L'esprit ouvert et l'agilité de Barbara Holzer se manifestent particulièrement bien dans la conception de l'exposition. Art et commerce, médias nouveau et ancien se voient ici intégrés par un travail d'équipe ludique et sans problèmes de contact. Mais ils existent également des projets très différents qui s'occupent de modèles d'habitat explicitement non-exclusifs. Pourtant, l'architecte ne voit aucune rupture dans son travail.



## Britta and Francesco Buzzi, Locarno

How to build in and on the sprawl in southern Switzerland's Ticino region without despairing or giving up: a dilemma well known to many young architects from Ticino, whose success in view of the dearth of public assignments – only a few of the few competitions are open to all comers – is often dependent on the goodwill of private clients. Instead of regarding the putative facelessness of the overdeveloped territory as a pretext for "anything goes", Buzzi and Buzzi begin their "recherche patiente" at the point where the special characteristics of a district remain intact longest: in its topography.

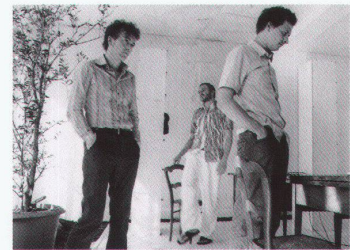
Construire au milieu du Tessin et sur l'éparpillement tessinois sans pour autant désespérer ou se résigner: un dilemme commun à nombre de jeunes architectes tessinois dont le succès dépend principalement de la faveur des clients privés en raison du manque de commandes officielles – rares sont les concours publics ouverts à tous. Refusant de comprendre la banalité de l'éparpillement bâti du lieu comme un passe-droit, Buzzi et Buzzi commencent leur «recherche patiente» là où la particularité locale demeure le plus longtemps décelable: dans la topographie.



## EM2N Architekten, Zürich

The aims are high: EM2N is constantly searching for a contextually complex and networked architecture – a "union between lifestyle, ecology and economy". Lifestyle? EM2N means politically, socially and contextually rooted architecture, which can also be "sexy". EM2N has no time for positionless designer objects, they regard themselves neither as politicians nor artists. They intervene, present and guide; at the interfaces of the disciplines, but with the inherent means of architecture.

La barre est placée très haut: EM2N recherche une architecture au contenu complexe et interconnectée, la «relation entre Lifestyle, écologie et économie». Lifestyle? Il s'agit ici d'une architecture ancrée dans la politique, la société et le contexte qui peut aussi être «sexy». EM2N ne s'intéresse pas aux objets de design non positionnés, ils ne se voient ni comme politiciens, ni comme artistes. Ils interviennent, pilotent et dirigent au droit des interfaces entre disciplines, mais avec les moyens originels des architectes.



## Décosterd & Rahm, associés, Lausanne/Paris

Décosterd & Rahm became known to a wider public through their Swiss Pavilion that was shown at the 8th Biennale in Venice. Their "physiological architecture" represents an innovative principle that interprets architectural space and the human body as an interactive system. Their work is based on architecture, science and art; it is radical, absolute and autonomous. In their role as avant-garde architectural artists, they create utopias that have little in common with the conventional foundations of architecture.

Mit ihrem an der 8. Biennale in Venedig gezeigten Schweizer Pavillon wurden Décosterd & Rahm über den Insiderkreis hinaus bekannt. Sie verfolgen mit ihrer «physiologischen Architektur» einen innovativen Ansatz, der den architektonischen Raum und den menschlichen Körper als interaktives System versteht. Ihre Arbeit lebt von der Architektur, der Wissenschaft und der Kunst, ist radikal, absolut und autonom. Als avantgardistische Architektenkünstler verwirklichen sie Utopien, die mit der herkömmlichen Begründung für Architektur kaum mehr etwas gemeinsam haben.

## Positionierung

Die jüngsten Entwicklungen der neuen Technologien, von der Molekularbiologie bis zur Digitalisierung, führen zu einer neuen und erweiterten Wirklichkeit. Was hat sich verändert? Zum einen hat sich der physikalische Bereich erweitert, als räumliche Ausdehnung – vom Makrokosmos bis zum Mikrokosmos, vom Zentimeter bis zum Nanometer –, als elektromagnetische Ausdehnung – vom Sichtbaren zum Unsichtbaren, vom weissen Licht bis zur nicht ionisie-

renden Strahlung der Mobiltelefonie –, aber auch der chemische Bereich hat sich ausgedehnt – vom Feuchtigkeitsanteil der Umwelt bis zum Melatoninanteil im Blut. Diese erweiterte Wirklichkeit schafft Beunruhigung und Phantasievorstellungen. In diesem Zusammenhang stehen beispielsweise Phänomene wie «Building Related Illness» (BRI), «Sick Building Syndrome» (SBS) «Seasonal Affective Disorder» (SAD) oder Elektrosmog.

Dann führt die Überschreitung der astronomischen Rhythmen zu einer Neudefinition der Zeitlichkeit. Zuerst haben das elektrische Licht und die «konditionierte» Luft, danach das Internet und die weltweite Mobilität unsere Beziehung zum Lichtwechsel von Tag und Nacht, zu den saisonalen klimatischen Veränderungen beeinflusst. Sie ermöglichen den fortwährenden Tag und die Unmittelbarkeit weltweiter Simultanverbindungen.

Die Architektur wird zum Projekt dieser physikalischen Erweiterung der Wirklichkeit und ihrer klimatischen Deregulierung. Wenn man die Grenzen zwischen voll und leer, sichtbar und unsichtbar aufhebt, arbeitet man mit erweiterten Beziehungen zwischen Körper und Raum, lotet man Zwischenbereiche zwischen dem Organischen und dem Anorganischen aus, entwickelt man empfindsame Umwelten, plastisch und klimatisch zugleich, in die der Bewohner eintaucht, körperlich, hormonal, sinnlich.

#### Organisationsform und Arbeitsweise

Sicher hat das Internet unsere Arbeitsweise verändert. Dank seiner unmittelbaren und weltweiten Zugänglichkeit, dank der Vernetzung des Wissens und dank der räumlichen Unabhängigkeit erlaubt uns das Web, Persönlichkeiten, Orte und Mittel zu finden, die mit Projekten, an denen wir arbeiten, im Zusammenhang stehen. An einem bestimmten Punkt der Arbeit wenden wir uns jeweils an Spezialisten. Geht es am Anfang darum, Hypothesen zu bestätigen, so führen solche oft wissenschaftlich geprägten Begegnungen häufig zu anderen Projekten. Wir haben zum Beispiel mit dem französischen Neurobiologen Jean-Didier Vincent, mit der Basler Psychiaterin Anna Wirz-Justice und auch schon regelmässig mit Forschern der ETH Lausanne zusammengearbeitet. Wir tauschen uns auch mit Künstlern aus, etwa mit den französischen Musikern der Gruppe AIR, mit den

Zürcher Graphikern von NORM, mit den Plastikern Berdagner und Péjus, und wir dürften schon bald mit dem Choreographen Gilles Jobin und mit Hedi Slimane, der neuen Stylistin von Dior Homme, ein gemeinsames Projekt realisieren.

#### Generationenspezifisches

Wir hatten lange Zeit das Gefühl, in der Schweiz einer einzigartigen Avantgarde anzugehören. Das Generationenspezifische ergab sich deshalb mehr auf internationaler Ebene, mit Leuten, die wir im Ausland auf Ausstellungen trafen (zum Beispiel Dominique Gonzalez-Foerster, Didier Faustino, Ian+, Droog Design oder Dunne & Raby). Heute verändert sich die Lage in der Schweiz nach und nach, und wir entdecken mit grosser Freude gewisse echte Geistesverwandtschaften mit Architekten oder Künstlern unserer Generation. Die Arbeiten von Vehovar und Jauslin mit ihren sinnestäuschenden Hügeln und die Wolke von Yverdon haben uns sehr beeindruckt. Wir haben immer viel Kontakt mit den Architekten von fabric.ch gehabt. Immer mehr interessiert uns die Arbeit von 2b architectes (Bébox-Bender) in Lausanne.

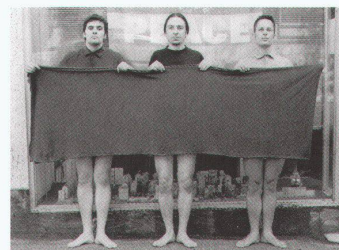
Was verbindet uns mit der vorangehenden Generation? Sie hat uns auf das sinnlich Wahrnehmbare aufmerksam gemacht: Miroslav Šik auf den Geruch des geteerten Holzes, Peter Zumthor auf den Stein und seine Masse. Was uns von ihnen unterscheidet, ist die Überwindung des Architekturbegriffs als geschlossene und gesonderte Form, als plastisches Objekt, als äusserliches Phänomen, das nur mittels unserer Sinne erfassbar ist. Der Verzicht auf jegliche narrative oder semantische Form führt uns zum unmittelbaren Eintauchen in den Raum.



#### :mlzd Architekten, Biel

Sitting at the bar they discuss anything and everything and urban space and architecture. Their homepage radiates youthfulness, in :mlzd space there is talk of the "young wild ones", "goodies" may be acquired, Kylie Minogue sings, fashionable links. This goes hand in hand with an impressive output, from trade fair exhibition stands to large-scale buildings. Complex connections are irritating and stimulating, simple concepts are the goal – an uninhibited balancing act.

Au bar, ils discutent de Dieu et du monde, resp. d'espace public et d'architecture. Leur site internet parle des «jeunes sauvages», on y trouve des «goodies» et le chant de Kylie Minogue, des liens. Tout ceci de pair avec une production impressionnante d'études, de concours et de réalisations très diverses allant du stand de foire aux grands volumes. Ils s'inspirent de combinaisons complexes pour aboutir à des concepts simples – un grand écart dans l'ingénuité.



#### tribu' architecture, Lausanne

Tribu – the tribe: with reference to their name we ought to call them the "city Indians". The city is their area of work. They are committed to a more homely and comfortable Lausanne that belongs to everyone. Their focal point of interest is thus public space and urban planning. So it is hardly surprising that their work is based on almost militantly political principles, a fact that goes hand in hand with tireless campaigns for the sensibilisation of young and old.

Tribu – der Stamm. In Anlehnung an ihren Namen darf ich sie «junge Stadtindianer» nennen. Die Stadt ist auch ihr Arbeitsfeld. Sie setzen sich ein für ein wohnlicheres Lausanne, das allen gehört. Im Zentrum ihres Interesses stehen deshalb der öffentliche Raum und das Stadtplanerische. Wen wundert's, dass ihre Arbeit geradezu militant politisch begründet ist. Dazu passen ihre unermüdlichen Sensibilisierungskampagnen für jung und alt.

#### Positionierung

Das Urbane: Unser Hauptanliegen ist die Stadt und das Territorium. Die modernistische Städteplanung hat die Periurbanisierung erfunden, die Grosswohnsiedlungen, die Restflächen, die «städtischen Durchbrüche», die Bauabstände, das Verbot, aneinanderstossende Gebäude zu bauen usw. Wir glauben, dass man zu einer Stadtplanung der Nachbarschaft zurückfinden muss: zu einer angemessen dichten Stadt, die allen zugänglich, durchmischt und vielfältig ist, einer Stadt, die aus dem öffentlichen und nicht aus privatem Raum heraus, aus der Leere und nicht aus der Fülle, vom städtischen Gefüge und nicht vom architektonischen Objekt aus erdacht ist.