

Objektyp: **Advertising**

Zeitschrift: **Werk, Bauen + Wohnen**

Band (Jahr): **79 (1992)**

Heft 7/8: **Fritz Haller**

PDF erstellt am: **21.09.2024**

### **Nutzungsbedingungen**

Die ETH-Bibliothek ist Anbieterin der digitalisierten Zeitschriften. Sie besitzt keine Urheberrechte an den Inhalten der Zeitschriften. Die Rechte liegen in der Regel bei den Herausgebern.

Die auf der Plattform e-periodica veröffentlichten Dokumente stehen für nicht-kommerzielle Zwecke in Lehre und Forschung sowie für die private Nutzung frei zur Verfügung. Einzelne Dateien oder Ausdrucke aus diesem Angebot können zusammen mit diesen Nutzungsbedingungen und den korrekten Herkunftsbezeichnungen weitergegeben werden.

Das Veröffentlichen von Bildern in Print- und Online-Publikationen ist nur mit vorheriger Genehmigung der Rechteinhaber erlaubt. Die systematische Speicherung von Teilen des elektronischen Angebots auf anderen Servern bedarf ebenfalls des schriftlichen Einverständnisses der Rechteinhaber.

### **Haftungsausschluss**

Alle Angaben erfolgen ohne Gewähr für Vollständigkeit oder Richtigkeit. Es wird keine Haftung übernommen für Schäden durch die Verwendung von Informationen aus diesem Online-Angebot oder durch das Fehlen von Informationen. Dies gilt auch für Inhalte Dritter, die über dieses Angebot zugänglich sind.

die städtebauliche Einordnung ihres Konzeptes besonders und leiteten die Schrägstellung städtebaulich ab. Aber gerade dies scheint bei der Arbeit der schwächste Punkt zu sein. Damit existiert keine Frontseite zur Strasse hin und kann somit das Vakuum, das sich zur Strasse auf tut nicht füllen. Auch die Südwestorientierung des Bauwerks bringt ökologisch gesehen nur Nachteile. Im Winter bekommen die nach Südwesten gelegenen Räume wenig Sonnenlicht, lediglich am Nachmittag, wenn die Kinder nach Hause gehen. Im Sommer können Sonnenstrahlen als störend empfunden werden.

#### Standort Sossenheim

Die innovativsten Ansätze aus ökologisch und energietechnischer Sicht und die aussergewöhnlichsten Lösungen, was die Umsetzung des Programms in die gebaute Form betrifft, wurden beim letzten der drei Standorte abgegeben.

Die Jury würdigte diesen Umstand mit der Vergabe von zwei ersten Preisen an die Frankfurter Architekten Z. Turkali und das Architekturbüro G. Seifert und G. Stöckmann.

Der Entwurf von Z. Turkali verzichtet auf jede Geste städtebaulicher Selbstdarstellung und fügt sich wie selbstverständlich in die Umgebung ein. Nach Massstab und Bauform behält die bestehende Albrecht-Dürer-Schule ihre Dominanz. Ein raumbildendes architektonisch gefasstes Freiraumkonzept mit intensiven Baumbepflanzungen bindet beide Nutzungen in einprägsamer Weise zusammen. Der einfache, aber im Detail feingliedrig gestaltete Baukörper stellt sich nach aussen mit «kultivierten architektonischen Mitteln» dar. Er ist frei von Moden. Auch das Entropiekonzept erreicht nach Aussage des Auslobers deutlich die angestrebten Energieeinsparungseffekte. Die Jury

bescheinigte dieser Arbeit eine «unpräzise Einfachheit (...) in der Tradition der Moderne». Zwischen zwei Gruppenräumen ist jeweils ein Wintergarten vorgelagert. Die Wintergärten sind einerseits Schutz vor Emissionen von aussen, andererseits sind sie im Winter und während der Übergangszeit Wärmepuffer zu den dahinter liegenden Räumen. In Zeiten mit niedrigen Aussentemperaturen wirkt der Wintergarten als Klimapuffer, in der Übergangszeit an bewölkten Sonnentagen und Tagen mit Sonneneinstrahlung, jedoch geringer Aussentemperatur, erfolgt eine intensive Durchlüftung der Wintergärten. Im Sommer werden die Wintergärten natürlich belüftet. Durch die Bepflanzung tritt eine Verbesserung des Mikroklimas für die Gruppenräume ein. Auch die Arbeit des anderen ersten Preises reagiert eigenständig auf die Anforderungen des Ortes und der Aufgabe. Die Baumasse fügt

sich in die Landschaft ein, behält aber ihren eigenständigen Charakter. Die Arbeit stellte nach Auffassung der Jury «ein besonders glückliches Beispiel für die Synthese von Natur und Technik» dar.

Bei vielen Arbeiten wurden, was die Verwendung möglicher Materialien oder neue energetische Konzepte betrifft, lediglich Absichtserklärungen abgegeben. Radikal neue Konzepte waren nicht dabei. Die Ergebnisse der Beiträge für den Standort Goldstein scheinen in ihren Ansätzen die interessantesten zu sein. Dies betrifft auch die gestalterische Umsetzung, die bei den beiden letzten Arbeiten – jede auf ihre Art – besonders geglückt zu sein scheint.

In der Zwischenzeit haben die Preisträger ihre Konzepte überarbeitet. Für die Planungs- und Bauzeit wurden ihnen Forschungsinstitute zur Seite gestellt, die die Massnahmen quantitativ begleiteten, um aus einer

solchen Grundlagenarbeit neue Erkenntnisse für zukünftige Projekte zu gewinnen. Das Konzept eines Niedrig-Entropie-Hauses muss sich aber im tagtäglichen Betrieb bewähren, dann nämlich, wenn die Nutzer mit diesem Haus umzugehen lernen. Die Erkenntnisse auf diesem Gebiet stecken noch in den Anfängen. Die Stadt Frankfurt wird in wenigen Jahren auf einige Erkenntnisse in dieser Richtung zurückgreifen können. Soeben wurde das Öko-Zentrum der Kühl AG in Bockenheim fertiggestellt, und das wohl spektakulärste Projekt mit ökologisch-orientierten Ansätzen in der Stadt wird das Hochhaus von Foster Associates, London, für die Commerzbank sein, bei dessen Konzeption ökologischen und energiereduzierenden Aspekten eine grundlegende Rolle zukommt.

Joachim Andreas Joedicke

Bitte liefern Sie mir gegen Rechnung:

die Einbanddecken für den Jahrgang

1990  1991  1992

zum Preis von Fr. 16.– pro Exemplar.

Ab 1989 benötigen Sie für einen Jahrgang zwei Einbanddecken, da der Umfang grösser wurde.

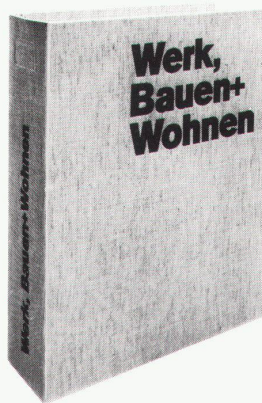
Name \_\_\_\_\_

Strasse \_\_\_\_\_

PLZ \_\_\_\_\_ Ort \_\_\_\_\_

Datum \_\_\_\_\_ Unterschrift \_\_\_\_\_

Verlegergemeinschaft Werk, Bauen+Wohnen,  
Vogelsangstrasse 48, Postfach, 8033 Zürich



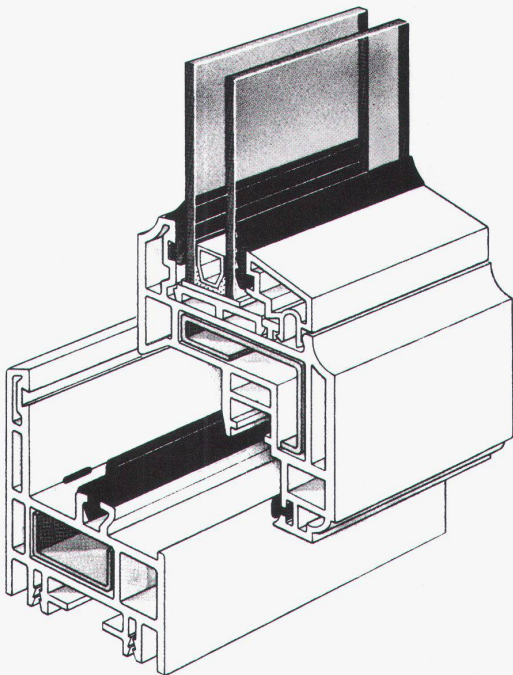
Sie haben bestimmt noch mehr Freude und Nutzen an «Werk, Bauen+Wohnen», wenn Sie die Jahrgänge in die von uns vorbereiteten

## Einbanddecken

binden lassen. Der Sammelband wird so zum praktischen Nachschlagewerk.

# Brüggmann

## Renaissance Fenster

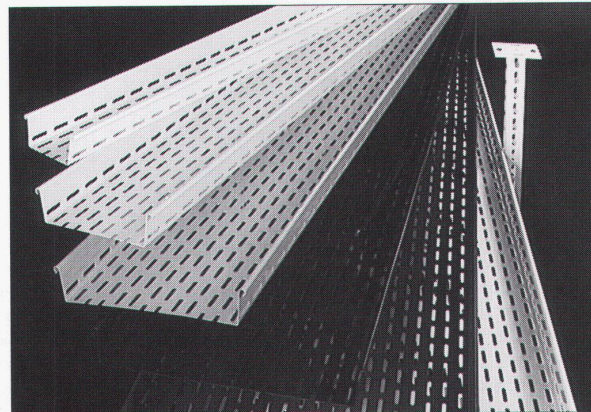


Fenster für die Architektur von gestern und morgen.

Brüggmann Renaissance-Fenster sind individuell auf Ihren Geschmack zugeschnitten. Glastypeen und Glasdicken sind in unterschiedlichen Ausführungen möglich. Also ganz nach Wunsch. Und alles wird von der bewährten Brüggmann Mehrkammertechnik „umrahmt“. Die Profile sind aus hochwertigem Markenrohstoff. Vestolit® BAU. Das bedeutet für Sie, daß Sie Jahr für Jahr aus Fenstern blicken, denen keine Jahreszeit etwas anhaben kann. Brüggmann Renaissance-Fenster sind lichtecht und wetterbeständig. Sie sind verrottungsfest und unterhaltsfrei. Die Wärmedämmung ist optimal und der Schallschutz auch. Hohe statische Festigkeit ist garantiert.

## Brüggmann AG

Oberwachtstrasse 13 · 8700 Küsnacht/ZH  
Telefon (01) 9 11 01 02 · Telefax (01) 9 11 01 13



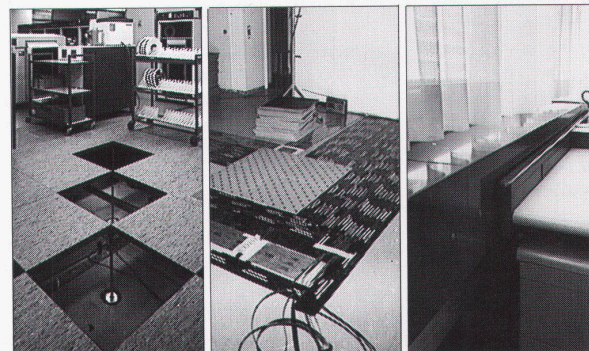
### Lanz farbiges Kabelträgersystem Kabelbahnen Gitterbahnen Kabelpritschen

In allen RAL-Farben, mit schlagfester Epoxi-Pulverbeschichtung ohne Rissbildung durch Alterung:

- für umgebungsangepasste Installationen
- für kontrastierende farbige Trassen
- für optimalen Korrosionsschutz

Rufen Sie Lanz an für Beratung, Offerte, preisgünstige und rasche Lieferung:

062/78 21 21 lanz oensingen ag



### Lanz Doppelböden Lanz Flachkabel Lanz Brüstungskanäle

3 moderne Möglichkeiten um Kabel und Leitungen in Büro- und Verwaltungsgebäuden verlegen zu können:

- ein Gespräch und eine Offerte schaffen Klarheit über Kosten, Montage, Ausbaumöglichkeit
- die Besichtigung von Referenzobjekten erlaubt Vergleiche mit den eigenen Bedürfnissen

Rufen Sie an: 062/78 21 21 lanz oensingen ag

Lanz Produkte interessieren mich! Bitte senden Sie Unterlagen: ✂

- |   |  |
|---|--|
| <input type="checkbox"/> Stromschienen für Übertragung und Verteilung       | <input type="checkbox"/> Doppelböden für Büros                     |
| <input type="checkbox"/> Stromschienen für Lampenmontagen                   | <input type="checkbox"/> Doppelböden für Spezialanwendungen        |
| <input type="checkbox"/> Lanz Kabelträgersystem                             | <input type="checkbox"/> Lanz Brüstungskanäle                      |
| <input type="checkbox"/> Lanz G-Kanäle                                      | <input type="checkbox"/> Flachkabel LANZ für Strom, Daten, Telefon |
| <input type="checkbox"/> Könnten Sie mich/uns besuchen? Bitte Voranmeldung! |  |

Name/Adresse: \_\_\_\_\_



### lanz oensingen ag

CH-4702 Oensingen · Telefon 062 78 21 21