

Objekttyp: **Advertising**

Zeitschrift: **Werk, Bauen + Wohnen**

Band (Jahr): **79 (1992)**

Heft 3: **Höfe = Les cours = Courtyards**

PDF erstellt am: **25.09.2024**

Nutzungsbedingungen

Die ETH-Bibliothek ist Anbieterin der digitalisierten Zeitschriften. Sie besitzt keine Urheberrechte an den Inhalten der Zeitschriften. Die Rechte liegen in der Regel bei den Herausgebern.

Die auf der Plattform e-periodica veröffentlichten Dokumente stehen für nicht-kommerzielle Zwecke in Lehre und Forschung sowie für die private Nutzung frei zur Verfügung. Einzelne Dateien oder Ausdrucke aus diesem Angebot können zusammen mit diesen Nutzungsbedingungen und den korrekten Herkunftsbezeichnungen weitergegeben werden.

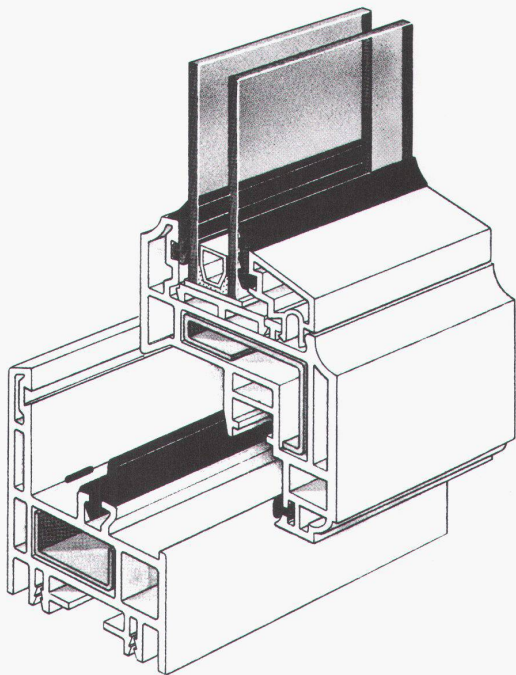
Das Veröffentlichen von Bildern in Print- und Online-Publikationen ist nur mit vorheriger Genehmigung der Rechteinhaber erlaubt. Die systematische Speicherung von Teilen des elektronischen Angebots auf anderen Servern bedarf ebenfalls des schriftlichen Einverständnisses der Rechteinhaber.

Haftungsausschluss

Alle Angaben erfolgen ohne Gewähr für Vollständigkeit oder Richtigkeit. Es wird keine Haftung übernommen für Schäden durch die Verwendung von Informationen aus diesem Online-Angebot oder durch das Fehlen von Informationen. Dies gilt auch für Inhalte Dritter, die über dieses Angebot zugänglich sind.

Brüggmann

Renaissance Fenster



Fenster für die Architektur von gestern und morgen.

Brüggmann Renaissance-Fenster sind individuell auf Ihren Geschmack zugeschnitten. Glastypen und Glasdicken sind in unterschiedlichen Ausführungen möglich. Also ganz nach Wunsch. Und alles wird von der bewährten Brüggmann Mehrkammertechnik „umrahmt“. Die Profile sind aus hochwertigem Markenrohstoff. Vestolit® BAU. Das bedeutet für Sie, daß Sie Jahr für Jahr aus Fenstern blicken, denen keine Jahreszeit etwas anhaben kann. Brüggmann Renaissance-Fenster sind lichtecht und wetterbeständig. Sie sind verrottungsfest und unterhaltsfrei. Die Wärmedämmung ist optimal und der Schallschutz auch. Hohe statische Festigkeit ist garantiert.

Brüggmann AG

Oberwachtstrasse 13 · 8700 Küsnacht/ZH
Telefon (01) 9 11 01 02 · Telefax (01) 9 11 01 13

Schlapp Möbel

D E S I G N



Die Schlapp Möbelserie „S 86“ ist vom hausinternen Design-Studio nach den neuesten ergonomischen Erkenntnissen entwickelt. Aus abgerundetem Buche-Massivholz mit „Compactverleimung“ sind diese Objektmöbel auf optimale Stabilität und höchste Belastbarkeit ausgelegt. Stühle, Armlehn- und Stapelstühle gibt es ganz aus Holz oder gepolstert. 33 fein nuancierte Beiztöne, bei denen der Holzcharakter voll erhalten bleibt, sowie 62 harmonisch abgestimmte Bezugstoffe stehen zur Auswahl und ermöglichen eine individuelle Objektausstattung. Informationen kommen auf Anforderung:

- Senden Sie uns eine Kurzinformation.
- Wir möchten die Sitzmöbel im Original sehen.

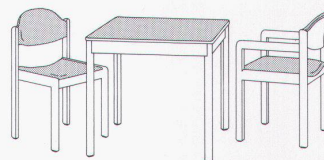
Firma/Behörde

zuständig

Straße/Postfach

PLZ/Ort

Telefon



KOPIEREN
und einschicken

Schlapp Möbel AG, Postfach 459, CH-2560 Nidau, Telefon 032/41 29 49