

Objektyp: **Advertising**

Zeitschrift: **Werk, Bauen + Wohnen**

Band (Jahr): **76 (1989)**

Heft 6: **Treppen = Escaliers = Flights of stairs**

PDF erstellt am: **20.09.2024**

Nutzungsbedingungen

Die ETH-Bibliothek ist Anbieterin der digitalisierten Zeitschriften. Sie besitzt keine Urheberrechte an den Inhalten der Zeitschriften. Die Rechte liegen in der Regel bei den Herausgebern. Die auf der Plattform e-periodica veröffentlichten Dokumente stehen für nicht-kommerzielle Zwecke in Lehre und Forschung sowie für die private Nutzung frei zur Verfügung. Einzelne Dateien oder Ausdrucke aus diesem Angebot können zusammen mit diesen Nutzungsbedingungen und den korrekten Herkunftsbezeichnungen weitergegeben werden. Das Veröffentlichen von Bildern in Print- und Online-Publikationen ist nur mit vorheriger Genehmigung der Rechteinhaber erlaubt. Die systematische Speicherung von Teilen des elektronischen Angebots auf anderen Servern bedarf ebenfalls des schriftlichen Einverständnisses der Rechteinhaber.

Haftungsausschluss

Alle Angaben erfolgen ohne Gewähr für Vollständigkeit oder Richtigkeit. Es wird keine Haftung übernommen für Schäden durch die Verwendung von Informationen aus diesem Online-Angebot oder durch das Fehlen von Informationen. Dies gilt auch für Inhalte Dritter, die über dieses Angebot zugänglich sind.

Für vorbeugenden Brandschutz . .

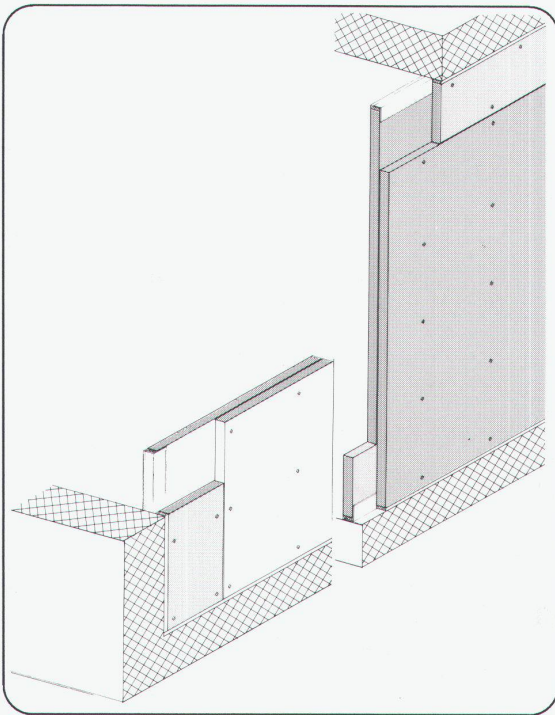
**. . zum Beispiel
F90**

Promat

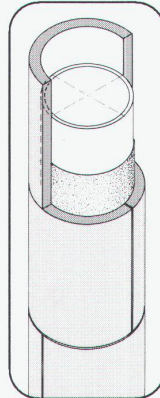


PROMAT AG
Rümikerstrasse 45
8409 Winterthur-Hegi
052 27 41 27

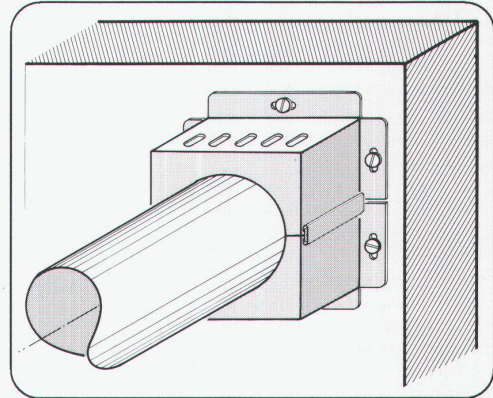
Verlangen Sie
unsere technischen Unterlagen



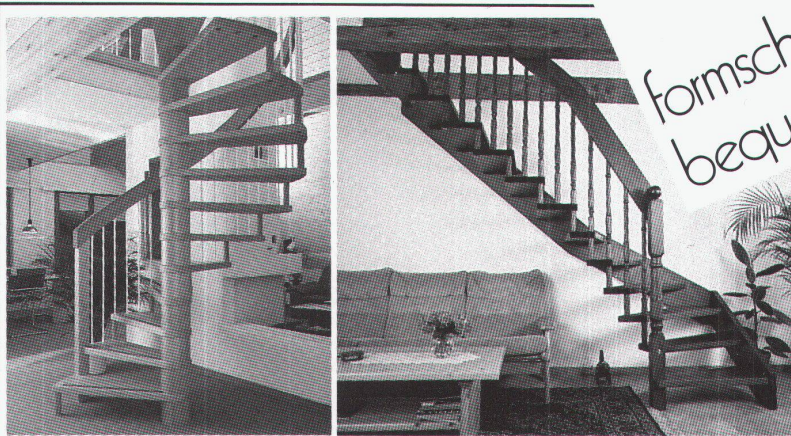
Trennwände
PROMATECT-H, d = 2 x 20 mm



Rundstützenverkleidungen
PROMASIL, d = 40 mm



Rohrmanschetten
PROMASTOP, S90 für D = 50 - 200 mm



*formschön+
bequem*

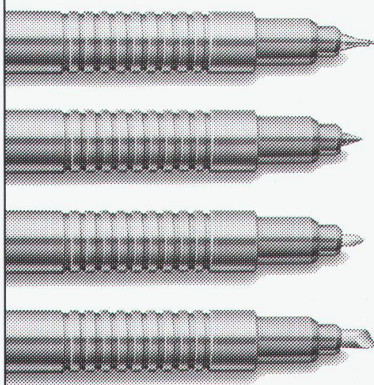


Keller

Holztreppebau

3322 Schönbühl
Tel. 031 85 23 13, Fax 85 27 68

Partnerfirmen:
Schreinerei Beeler, Erstfeld/UR
Hans Benzinger AG, Heldswil/TG



DER STABILO-OHPEN FOLIENSCHREIBER IST BESTIMMT KEINE TROCKENE MATERIE!

S Superfein

F Fein

M Mittel

B Breit oder schmal,
also variabel

- STABILO-OHPen hat Ausdauer, weil er auch dank der absolut sicheren Verschlusskappe nicht austrocknet.
- STABILO-OHPen ist immer schreibbereit dank Clip am Schaft.
- STABILO-OHPen gibt's wasserfest und wasserlöslich, einzeln oder im Etui à 4, 6 oder 8 intensiven Farben.
- STABILO-OHPen ist vorbildlich.

SCHREIBEN SIE UNS FÜR EINEN GRATIS-SCHREIBER!

Name/Vorname: _____

Strasse/Nr.: _____

PLZ/Ort: _____

Einsenden an Hermann Kuhn Zürich,
Generalvertretung für die Schweiz,
Postfach, 8303 Bassersdorf.



Schwan-STABILO

WBW 6/89