

# Firmennachrichten

Objektyp: **Group**

Zeitschrift: **Werk, Bauen + Wohnen**

Band (Jahr): **74 (1987)**

Heft 3: **Unheimeliges für die Stadt = Rien d'intime pour la ville = No intimate atmosphere with urban spaces**

PDF erstellt am: **20.09.2024**

## **Nutzungsbedingungen**

Die ETH-Bibliothek ist Anbieterin der digitalisierten Zeitschriften. Sie besitzt keine Urheberrechte an den Inhalten der Zeitschriften. Die Rechte liegen in der Regel bei den Herausgebern.

Die auf der Plattform e-periodica veröffentlichten Dokumente stehen für nicht-kommerzielle Zwecke in Lehre und Forschung sowie für die private Nutzung frei zur Verfügung. Einzelne Dateien oder Ausdrucke aus diesem Angebot können zusammen mit diesen Nutzungsbedingungen und den korrekten Herkunftsbezeichnungen weitergegeben werden.

Das Veröffentlichen von Bildern in Print- und Online-Publikationen ist nur mit vorheriger Genehmigung der Rechteinhaber erlaubt. Die systematische Speicherung von Teilen des elektronischen Angebots auf anderen Servern bedarf ebenfalls des schriftlichen Einverständnisses der Rechteinhaber.

## **Haftungsausschluss**

Alle Angaben erfolgen ohne Gewähr für Vollständigkeit oder Richtigkeit. Es wird keine Haftung übernommen für Schäden durch die Verwendung von Informationen aus diesem Online-Angebot oder durch das Fehlen von Informationen. Dies gilt auch für Inhalte Dritter, die über dieses Angebot zugänglich sind.

## Firmen- nachrichten

### 10 Jahre Domotec Tag der offenen Tür

Die Domotec AG, Handel mit und Fabrikation von Elektroboilern, feierte kürzlich ihr zehnjähriges Jubiläum mit einem Tag der offenen Tür. Bevölkerung sowie Kunden der Domotec konnten bei diesem Anlass den Betrieb besichtigen. Der Rundgang durch das kürzlich renovierte Gebäude am Bahnhofplatz in Aarburg führte via Verkaufsbüro zur gross dimensionierten Boilerausstellung, in welcher die von der Domotec gefertigten Geräte in stilvoller Umgebung präsentiert werden. In der anschliessenden Produktionsabteilung wurde die Herstellung eines Boilers vom Innenkessel bis zum fertigen Produkt demonstriert.

Besondere Beachtung fand das Einbringen der Isolation zwischen Innenkessel und Aussenmantel. Hier wird mit einer speziellen PU-Schäummaschine die Isolation «geschäumt», d.h., eine Flüssigkeit wird in den Hohlraum zwischen Innenkessel und Aussenmantel eingespritzt, welche expandiert und den Hohlraum innert kürzester Zeit ausfüllt. Damit sich die Geräte während dieses Vorgangs nicht verformen, werden spezielle Stahlformen verwendet, welche dem Druck des PU-Schaums standhalten.

Von der Boilerproduktion führte der Rundgang zum Boilerlager, worin Boiler von 15 bis 1000 Liter Inhalt zum Verkauf bereitstehen.

Neben den verschiedensten Wand- und Standgeräten befindet sich in diesem Lager eine grosse Anzahl von Spezialboilern für die unterschiedlichsten Anwendungsbereiche. Angesichts des riesigen Lagervolumens verwundert es nicht, dass die Domotec jeden Gerätetyp zur jeder Zeit liefern kann.

Eine der wichtigsten Abteilungen auf diesem Rundgang war die Endmontage der Boiler. Nach Kundenwunsch wird jedes Gerät mit einem oder mehreren Heizelementen mit den erforderlichen Spannungen und Leistungen ausgerüstet. Die Geräte werden mit den entsprechenden Thermostaten versehen und elektrisch verdrahtet. Zum Schluss wird der Boiler verpackt, mit Adresse und Lieferschein versehen und in die angrenzende Spedition transportiert. Von dort aus fahren jeden Tag mehrere Lastenzüge in alle Gebiete der Schweiz und liefern die Domotec-Boiler an den Fachhandel aus.

Die Domotec hat in zehn Jahren eine vielfältige und interessante Produktpalette aufgebaut, die neben den verschiedensten Boilern auch Heizbänder, Armaturen, Montagehilfen etc. beinhaltet. Sie hat sich in wenigen Jahren zu einem der führenden Unternehmen auf diesem Sektor entwickelt. Dank einem dynamischen Team und einem in der ganzen Schweiz tätigen Aussendienst kann die Domotec guten Mutes auf die kommenden Jahre blicken.

Domotec AG, 4663 Aarburg

### Das neue G.U.-Beschlag-System für Türen und Fenster aus Drehkipp-Profilen

#### Parallelschiebe-Kippbeschlag

G.U.-966

Diese Produktneuheit zeichnet sich durch folgende Vorteile aus:

#### Elegantes Design, perfekte

**Funktion.** Das Design des Parallelschiebe-Kippbeschlages G.U.-966 ist auf Drehkipp-Elemente abgestimmt. Die elegante Linienführung harmonisiert mit schmalen Profilen.

Alle Funktionsteile des Laufwagens und die Laufschiene sind mit einem Profil abgedeckt. Die geringe Einbautiefe des Beschlages und der Laufschiene ist ein weiterer Grund für den positiven Gesamteindruck des Elementes.

Die Standardfarben des Beschlages, Weiss und Braun, entsprechen der häufigsten Farbgebung von Holz und Kunststoff im Fensterbau.

Das Steuerteil der Laufschiene führt den Schiebeflügel beim Öffnen in Parallelstellung, beim Schliessen bis in die verriegelte Kippstellung, die automatisch einrastet. Zwangsgesteuerte Scheren drücken den Flügel beim Öffnen ab, ziehen ihn beim Schliessen an. Der Schiebeflügel läuft spielend leicht und wird sicher geführt.

Diese Vorteile bieten Nutzen im täglichen Gebrauch. Sie sind beispielhaft für bedienungsfreundliche Beschlagkonstruktionen.

#### Einhand-Bedienung für alle

**Funktionen.** Bei G.U.-Parallelschiebe-Kippelementen übernimmt ein Drehgriff alle Bedienungsfunktionen.

#### 1. Öffnen des Schiebeflügels

Eine 90°-Drehung bringt den Schiebeflügel in die verriegelte Kippstellung (Abbildung 1). Der Drehgriff steuert die Scheren zwangsweise. Ein leichter Druck auf den Drehgriff – über die 90°-Stellung hinaus – entriegelt den Flügel. Der Griff federt selbständig in seine Ausgangsstellung zurück. Parallel abgestellt, kann der Schiebeflügel nun beliebig weit aufgeschoben werden (Abbildung 2).

#### 2. Schliessen des Schiebeflügels

Beim Schliessen gleitet der Schiebeflügel in Kippstellung, wird automatisch verriegelt und so gegen Aufschieben von innen und aussen gesichert. Die 90°-Drehung des Drehgriffes zieht den Schiebeflügel in Schlussstellung und verriegelt ihn umlaufend.

Abschliessbare Getriebe mit 30 mm bzw. 40 mm Dornmass kön-

nen wahlweise eingesetzt werden. Vorgefertigt für den Einbau eines handelsüblichen Profilylinders. Die Schiebeflügel sind in Schluss- und in Kippstellung abschliessbar.

#### Anwendungsbereich.

Der ideale Beschlag für Schiebeflügel bis 1600 mm Breite und 150 kg Flügelgewicht. Der neue Parallelschiebe-Kippbeschlag G.U.-966 passt in alle Holz- und Kunststoffprofile mit 16-mm-Drehkipp-Nut. Die Herstellung des Elementes erfolgt nach allgemein üblichen Fertigungsverfahren für Drehkipp- und Drehflügel Fenster. Schliess- und Rastplatten sind exakt auf die Besonderheiten der Profile abgestimmt.

Standardfarben: Drehgriffe und Aluminiumprofile EV1 oder UC5 eloxiert. Sonstige sichtbare Beschlagteile weiss oder braun lackiert.

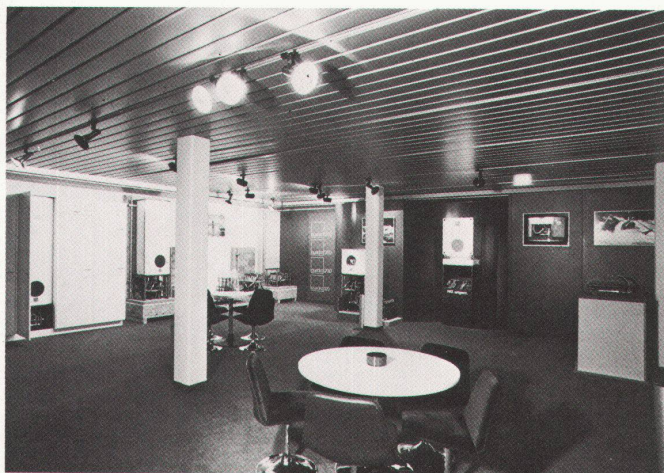
**Wirtschaftliche Beschlagmontage – überzeugende Details.** Die Beschlagmontage am Blendrahmen erfordert keine Ausfräsungen. Rast- und Schliessplatten werden nach Bohr- oder Einlegelehren aufgeschraubt.

Die obere Führungsschiene und die Laufschiene werden mit Anschlaglehren fixiert, die Anschraublöcher vorgebohrt, die Schienen angeschraubt.

Der Flügel erhält 2 Fräsungen für die Kippscheren und Durchbrüche für den Drehgriff. Auch hier werden Bohrlehren eingesetzt.

Die Getriebe-Verbindungen erfolgen mit doppelseitigen Zahnstangen-Kupplungen, die gegen Aushängen gesichert sind.

Der vordere und hintere Laufschuh wird mit dem Flügel verschraubt. Geklemmte Verbindungen





zur Stange und das Abdeckprofil zum Aufklipsen gestalten die Beschlagmontage rationell.

Die Scheren sind leicht einhängbar, das Einsetzen des Flügels am Bau ist kein Problem. Einstellbare Schliesszapfen ermöglichen umlaufend optimalen Flügelandruck. Das Element ist dicht, es bietet hohen Wärme- und Schallschutz.

Gretsch-Unitas AG,  
4622 Egerkingen

**Sager-Dämmsysteme für Steildächer**

Seit Jahren haben sich die Sager-Steildachkonstruktionen bewährt. Als Wärmedämmungen über den Sparren können Durex-, Saglan-, Kork- oder Polyurethan-Isolierplatten verwendet werden.

Am Beispiel eines Einfamilien- und eines Reiheneinfamilienhauses sollen einige Ausführungsdetails gezeigt werden.



Auf diesem Bild ist der Dachaufbau ersichtlich: Durex-Wärmedämmung, Abdeckbahnen und Konterlattung. Die Bitumendichtungsbahnen wurden vertikal über den First verlegt und mit Dichtmasse verklebt. Auch bei schlechtem Wetter ist die Montage unbedenklich, da die Durex-Isolierplatten kein Wasser aufnehmen.



Verlegen der 2 m oder 4 m breiten blauen Sager-Sperrfolie. Am First wird die scharfe Kante der Schalung etwas abgehobelt, um einer Verletzung der Sager-Sperrfolie vorzubeugen. Alle Überlappungen, An- und Abschlüsse müssen verklebt werden. Das Dach ist nun gegen Witterungseinflüsse geschützt.

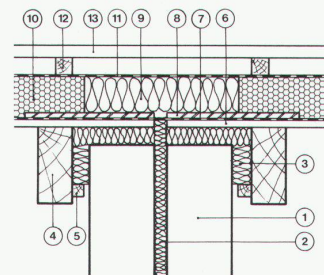
**Sager-Sperrfolie**

Als Dampfsperre und Luftdichtigkeitsschicht wird die blaue Sager-Sperrfolie aus Spezial-Polyäthylen mit Dachpappennägeln lose auf der Schalung fixiert. Die breiten Bahnen lassen sich schnell verlegen. Die

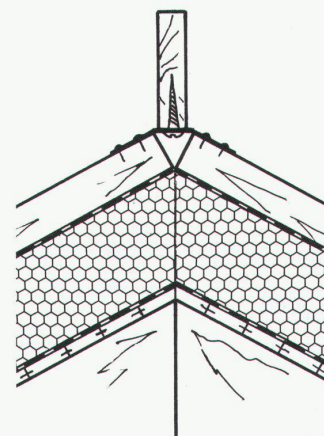
Überlappungen werden mit dem dauerelastischen Sager-Dichtband verklebt.

**Durex-Isolation**

Bei den beiden hier beschriebenen Bauten werden die grossformatigen, blauen Durex-Hartschaumplatten verwendet. Bündig mit dem Sparrenende wird zuerst die Anschlagplatte befestigt. Dann werden die gefälzten Durex-Platten verlegt. Die Platten müssen satt gestossen sein, auch bei Anschlüssen.



Dachaufbau Haustrennwand  
1 Haustrennwand / 2, 3 Saglan-Glaswolle-Isolation / 4 Sparren / 5 Abschlussleiste / 6 Dachschalung; unterbrochen zwischen den beiden Häusern / 7 blaue Sager-Sperrfolie / 8 Hartspanplatte, ca. 20 mm, zur Verbesserung der Schalldämmung, unterbrochen im Bereich der Haustrennwand / 9 Saglan-Glaswolle-Isolation / 10 Durex-Hartschaumplatte / 11 Sager-Abdeckbahn / 12 Konterlattung / 13 Ziegellattung



Befestigung des Firstbrettes. Die Verbindungsbügel werden vorgängig im richtigen Abstand der Konterlattungen am Firstbrett montiert.

**Sager-Abdeckbahn**

Als wasserdichtes Unterdach werden über der Isolation Sager-Abdeckbahnen verlegt und die Überlappungen mit der Sager-Dichtmasse

verklebt. Die Befestigung aller Schichten auf die Tragkonstruktion erfolgt mit den Konterlattungen.

Die über den Sparren liegende vollflächige Wärmedämmung schliesst Wärmebrücken im Sparrenbereich aus. Der k-Wert ist damit über die ganze Dachfläche gewährleistet.

Sager-Dämmsysteme für Steildächer erfüllen die folgenden bauphysikalischen und wirtschaftlichen Anforderungen:

- Schutz gegen Witterung
- Vermeidung schädlicher Kondenswasserbildung in der Dachkonstruktion
- optimale Wärmedämmung mit verschiedenen Isoliermaterialien
- einfache, rasche und kontrollierbare Verlegung

Sager-Dämmsysteme für Steildächer eignen sich sowohl für den Neubau wie auch für Dachrenovierungen. Verlangen Sie die ausführliche 34seitige Verlegeanleitung 3/86 «Sager-Dämmsysteme für Steildächer» mit Detail-Zeichnungen, Tabellen und Devis.

Sager AG, 5724 Dürrenäsch

**ABR-Bausystem – ein variables und ausbaufähiges Tragskelettsystem aus Aluminium**

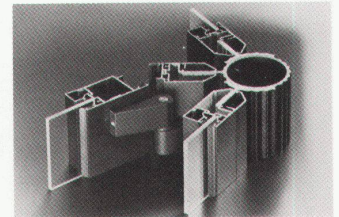
Grundprinzip des ABR-Bausystems ist ein einfaches Tragskelett, das – auf einem variablen Rastermodul aufgebaut – die Möglichkeit bietet, durch Drehung eines beweglichen Schenkels jeweils 15°-Winkelsegmente zu bilden. Das Stützrohrprofil hat die Funktion einer tragenden Säule, an die ein Anschlussprofil (oder mehrere) mittels Verschraubung kraftschlüssig angebunden wird.

Die Möglichkeit, 15°-Winkelabgänge zu bilden, reicht von 45° bis maximal 315°. Das ABR-Bausystem besitzt ausgezeichnete statische Eigenschaften; Schub- und Scherkräfte werden von der Verzahnung aufgenommen. Die unkompliziert und schnell zu montierenden Komponenten dieses soliden Konstruktions- und Bausystems erlauben offene und geschlossene Bauweisen der vielfältigsten Anwendung. Ausfachungen sind je nach Erfordernis frei wählbar, wie z.B. Holzpaneel, Glas, Plexiglas, Makrolon, Gipsplatten, Duripanel, Trespanplatten, Alucopan, Alucobond, Al-Blech, Al-Wellband u.a. ...

Systemgerechte Zubehörteile wie z.B.

- Anschluss- und Endstück mit Gewindeinsatz

- Auflager, kurz oder lang, Trägerstützen
  - Flansch für Boden- und Dachgurtbefestigungen
- ergänzen das ABR-Bausystem für ein attraktives und rationelles Bauen in verschiedenen Profildimensionen.



Erstanlagen haben sich bereits bewährt und finden bei Behörden, Ingenieur- und Architekturbüros grosses Interesse.

Dank der Vielfalt an Grundrissskizzen (freie Grundrissgestaltung) mit verschiedenen Wand- und Dachanschlussmöglichkeiten ist das ABR-Bausystem für den industriellen und gewerblichen Strukturbauprädestiniert.

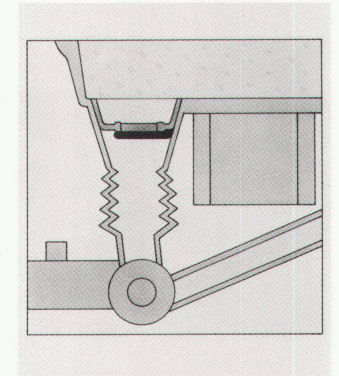
Weitere Auskünfte und Lizenz durch:

ABR-Bausystem AG, 8006 Zürich

**Bauknecht-Öko-Waschautomaten mit 30% weniger Waschmittelverbrauch**

Öko-Waschautomaten von Bauknecht benötigen 30% weniger Waschmittel, als die Waschmittel-Hersteller angeben. Bei Benützung eines zusätzlichen Entkalkungsmittels können je nach Wasserhärte bis zu 65% Waschmittel eingespart werden.

Dies bewirkt das Bauknecht-Öko-Ventil, welches verhindert, dass das Waschmittel in das Ablaufsystem fliesst, wo es für den Waschvorgang ohne Wirkung wäre. Dieser Spezial-





verschluss öffnet sich erst dann, wenn die verschmutzte Lauge abgepumpt werden muss.

Ausserdem sind die Waschparameter optimal aufeinander abgestimmt worden, es sind

- Waschmittel und Wasser, also Waschlauge
- Waschzeit, also Vor- und Hauptwäsche
- Mechanik, also Intensität der Wäschebewegung in der Lauge
- Maximaltemperatur in der Vor- und Hauptwäsche und Temperaturverlauf während des Waschvorgangs

Das ist ökonomisch für die Haushaltkasse: Wenn 5kg Waschmittel ca. Fr. 18.- kosten, sparen Sie bei 30% weniger Waschmittel Fr. 5.40 pro Packung. Oder, anders gesagt: jedes dritte Waschmittelpaket wird vom Bauknecht-Waschautomaten finanziert.

Das ist ökologisch für die Umwelt: In der Schweiz werden etwa 66600 Tonnen Waschmittel pro Jahr verbraucht. Wenn alle Haushalte schon einen Bauknecht-Öko-Waschautomaten hätten, könnten 30% oder 19980 Tonnen eingespart werden.

Um diese Menge könnte die Schadstoffbelastung verringert werden.

Aus der optimalen Abstimmung der Waschparameter und dem Einbau des Öko-Ventils ergeben sich für Bauknecht-Öko-Waschautomaten folgende Produktvorteile: geringste Umweltbelastung (wenig Waschmittel, Wasser und Strom), geringere Verbrauchskosten bei optimaler Wäschepflege.

Um den Verbrauchern ein umweltschonendes Waschen zu erleichtern, liegt den neuen Geräten eine Gebrauchsanweisung mit genauen Dosieranweisungen bei verschiedenen Wasserhärten bei. Ferner gehört dazu der Bauknecht-Öko-Messbecher, der eine genaue Dosierung der Waschmittel ermöglicht, das heisst 30% weniger.  
Bauknecht AG, 5600 Lenzburg 1

**Statische Entlüfter**

Die Wirkung der «Aspirateurs Scherrer» beruht auf dem altbekannten Injektorprinzip; von welcher Seite auch ein horizontaler Luftstrom auf den Lüfter trifft, es entsteht im kreisrunden Stutzen eine Saugwirkung.

Anwendungsgebiete: Industrie- und Lagerräume, insbesondere Giessereien, chemische Fabriken,

Brauereien, Schlachthöfe, Färbereien, Gas- und Elektrizitätswerke (Transformatorstationen), Klein- und Grossviehstallungen, Scheunen (Temperaturregler), Liftmotorenräume, Cars, Omnibusse, Caravans, Eisenbahnwagen und Schiffe. Sehr empfehlenswert bei rückstaugefährdeten Rauch- und Gasabzügen.



Geeignet überall, wo eine gleichmässige, wartungsfreie Dauerlüftung erwünscht ist. Ungeeignet für rasche Ableitung von temporär stark anfallendem Dampf oder Qualm. Dichtheit garantiert gegen Regen und Schnee, rückstausicher.

Schweizer Fabrikat. Ausführung in Aluman, Kupfer, verzinktem Eisenblech und neu in Chromnickelstahl.  
Jakob Scherrer Söhne AG, 8059 Zürich

**Polydrain-Piccolo, selbstverständlich mit den «Roten Punkten»**

Polydrain-Entwässerungsrinnen sind am schweizerischen Markt wegen ihrer exklusiven technischen Eigenschaften schon seit einem Jahrzehnt als Trendsetter anerkannt.

Auch im Bereich von Entwässerungsrinnen aus Polyesterbeton für Dächer und Parkdecks war es die Poly-Bauelemente AG, die wiederum als erste im August 1985 mit einer völlig neuen Konzeption - Polydrain-Piccolo - auf den Markt kam. Wegen der bekannten statischen Anforderungen in diesem Anwendungsbereich wird eine Rinne mit möglichst niedriger Einbauhöhe verlangt. Polybau bot gleich vier Varianten zwischen 70 mm und 100 mm zur Auswahl an. Und zudem wurde die geniale und kostensparende Einbaume-

thode mit den verstellbaren Rinnenstützen beigegeben. Ein Polydrain-Piccolo-Strang kann innert kürzester Zeit mit den Rinnenstützen auf seine endgültige Position gestellt werden.

Da die Rinnen nun in der Luft schweben, hat das Polydrain-Piccolo-System selbstklebende Stirnplatten. Die Einbauempfehlung sieht dazu einige bahnbrechende Feinessen vor, wie z.B. die «versetzte» Rostarretierung, die ein stabiles Plazieren des Stranges erlaubt, und das Abdecken der Roste mit Plastikstreifen beim Einbringen des Betons. Die Überlängen der Rinnenstützen werden ohne Mühe nach unten gebogen und gewährleisten somit die wichtige Funktion der zusätzlichen Verankerung in der Betondecke.



Was Bauunternehmungen jedoch am meisten an neuen Einbausystemen schätzen, ist die zügige Arbeitsweise, mit der eine Decke in einem Arbeitsgang, ohne komplizierte Schalungen, eingebracht werden kann.

Dank Polydrain-Piccolo sind Rinnen auf Dächern und in Parkhäusern wieder gefragt.

Ja, die guten Ideen kommen eben von Polybau. Findige Bauleute haben zudem Polydrain-Piccolo für den Einbau in unzählige andere Anwendungsbereiche entdeckt.

Polydrain-Piccolo wurde im Herbst 1985 an der Batimat in Paris, dann an der Interbuild in Birmingham und erstmals in der Schweiz an der Habitat et Jardin in Lausanne im Februar 1986 an öffentlichen Baustellen vorgestellt. An der Swissbau 87 in Basel (10.-15. Februar) wird Polydrain-Piccolo schon als bewährtes Produkt zu sehen sein.

Ein Besuch am Stand der Polybau, dem Trendsetter der Branche, ist ohnehin lohnend. Polybau wird für Baufachleute auch diesmal einige Neuentwicklungen bereithalten. Poly-Bauelemente AG, 8134 Adliswil-Zürich

**Die neue Treppe**

Dass Treppen nicht immer gleich Treppen sind, beweisen einmal mehr die Konstrukteure von Lignoform. Mit einer halbgewendelten Treppe aus Formsperrholz, deren

Abmessungen und Festigkeit einzigartig sind, lassen sich eines oder mehrere Stockwerke auf kleinstem Raum überwinden.



Neu: Die halbgewendelte Formsperrholztreppe überwindet Stockwerke auf kleinstem Raum.

Empfehlenswert ist, sich bereits in der Planungsphase mit den Spezialisten von Lignoform in Verbindung zu setzen. Besonders dann, wenn es sich um eine Spezialanfertigung handelt. Diese neue, halbgewendelte Treppe gibt es auch in Standardausführung zu speziell günstigen Konditionen.

Lignoform Formsperrholz AG, 8717 Benken

**Transparenz mit Schrägverglasungen**

Die Tendenz der heutigen Architektur, die Sonne als Licht-, Energie- und Gesundheitsquelle vermehrt in den Mittelpunkt der Entwurfsidee zu stellen, hat zur Wiederentdeckung eines altbekannten Bauteiles wesentlich beigetragen. Glasdächer, als Schrägverglasung ausgeführt, finden heute in den vielfältigen Formen im Bereich des Wohnungs-, Verwaltungs- und Industriebaues Anwendung.

Ein beliebtes Anwendungsgebiet sind sogenannte Pufferzonen, d.h. nur passiv geheizte Räume zwischen zwei warmen Zonen bzw. einer warmen Zone und dem Aussenbereich.

Gegenüber senkrechten Verglasungen sind die Anforderungen, die an eine Schrägverglasungskonstruktion gestellt werden, wesentlich höher. Deshalb hat die Glas-Trösch-Gruppe ein spezielles Schrägverglasungsprogramm entwickelt, das sich aus verschiedenen Kombinationen von Einscheibensicherheitsglas (ESG), Verbundsicherheitsglas (VSG) und Floatglas zusammensetzt. Die meisten Typen bestehen aus einem witterungsseitigen ESG (Swissdurex), das



eine erhöhte Biegebruchfestigkeit aufweist, und einem raumseitigen VSG (Swisslamex), das ein Herunterfallen von Gegenständen und Glasscherben verhindern soll.



Richtig angewandt, eignen sich Schrägverglasungen vorzüglich zur Nutzung der passiven Sonnenenergie. Durch ein Zweifach-Isolierglas z.B. gelangen über 80% der in den Sonnenstrahlen enthaltenen Energie ins Rauminnere. Die eindringenden Strahlen vermögen Wände und Gegenstände aufzuwärmen, die dann wiederum Wärmestrahlen abgeben. Diese befinden sich jedoch in einem längeren Wellenbereich und können deshalb nicht mehr direkt durch die Verglasung nach aussen gelangen.

Nicht zu unterschätzen ist auch die optimale Raumausleuchtung und – verbunden damit – die verlängerte Nutzung des Tageslichtes durch Schrägverglasungen.  
Glas Trösch AG, 4922 Bützberg

**Neues Metallbau-Profil-system Alisol 3**

Auf der Swissbau 87 stellte die Aluminium AG Menziken erstmals das neuentwickelte, vollisolierte Aluminiumprofilssystem Alisol 3 für Türen, Fenster und Fassaden vor.

Das System wird in 3 Bautiefen angeboten. Die Baureihe 62 und 72 entsprechen den höchsten Anforderungen der Bauphysik. Die Reihe 53 ist für einfachere und auch preisgünstigere Anwendungen vorgesehen. Für Altbausanierungen steht in naher Zukunft ein Anschlussprogramm zur Verfügung.

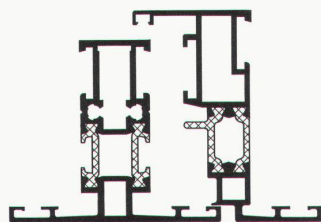
Anstelle des geklebten Verbundes bei Alisol 2 wird nun ein glasfaserverstärkter Polyamidsteg ver-

wendet. Eingrollte, gerändelte Isolatorenstege und ein eingelegter Schmelzdraht garantieren für höchste Schubfestigkeit.

Der neue Verbund lässt sich bis 220°C einbrennlackieren oder pulverbeschichten. Er verträgt auch alle bekannten Anodisierverfahren.

Bei Alisol 3 wird speziell auf die Verarbeitungsfreundlichkeit grosser Wert gelegt. So weist das System eine einfache, aber absolut wirksame Sprossenabdichtung auf. Durch verschiedene Arten von Sprossen- und Eckverbindungen lässt sich Alisol 3 in jedem Metallbaubetrieb mit dem vorhandenen Maschinenpark verarbeiten.

Um den Architekten- und Kundenwünschen noch besser zu entsprechen, errichtet die Aluminium AG Menziken ein Halbschalen-Lager für Alisol-3-Profile. Dies erlaubt den Kunden, ihre Wunschprofile in kürzester Zeit zu bekommen. Selbst zweifarbige Profile sind so kein Diskussionsthema mehr. Vor allem darum nicht, weil kein Mehrpreis zu bezahlen ist.



Verlangen Sie die gewünschten Unterlagen direkt bei der Aluminium AG Menziken, Abteilung VSO. Hier steht Ihnen auch eine schlagkräftige Crew für die Lösung Ihrer Probleme wie z.B. Devisierung, Projektierung, Spezialprofile etc. zur Verfügung.

Aluminium AG Menziken, 5737 Menziken

**Swissnorm – das richtungsweisende Montageset für Schrankboiler**

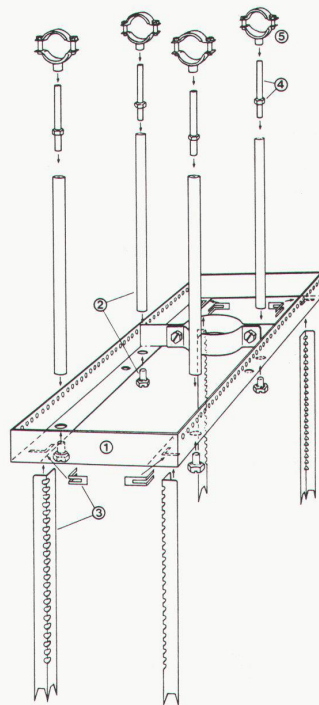
Das Nebeneinander verschiedener Systeme für ein und dieselbe Technik bringt allenthalben nur Probleme, wie man sie etwa vom «Video»-Beispiel zur Genüge kennt. Solcher Gefahr haben vier führende Boilerfirmen der Schweiz nun in vorbildlicher Zusammenarbeit den Riegel geschoben: mit dem neuen Swissnorm-Montageset für Hochschrankboiler bieten sie ein einheitliches, normiertes System an, welches die

praktische Arbeit des Planers und Installateurs entscheidend vereinfachen wird.

**Wachsende Bedeutung der dezentralen Wasserverteilung**

Das steigende Bedürfnis nach individueller Energiekostenerfassung hat dem Prinzip der dezentralen, wohnungsbezogenen Wassererwärmung und -verteilung Vorschub geleistet. Der Mieter will seinen Verbrauchsanteil kennen, seine Sparanstrengungen belohnt sehen. Der Markt für Schrankboiler ist daher klar im Wachsen begriffen. Dies gilt nicht nur für neu erstellte Mehrfamilienhäuser, sondern desgleichen für Altbausanierungen. Dass auch in Einfamilienhäusern zunehmend Schrankboiler installiert werden, gründet auf der ausgesprochenen Benutzerfreundlichkeit und der optimalen Raumausnutzung.

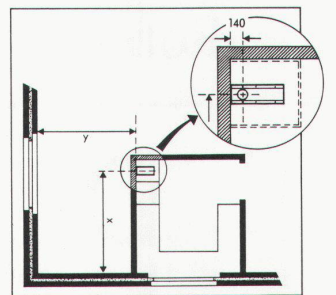
Angesichts dieser Entwicklung ist Swissnorm als normierte und zeitsparende Montagehilfe um so höher einzuschätzen. Die Firmen Accum (Gossau ZH), Cipag (Vevey), Elcalor (Aarau) und Therma (Zürich) haben die Neuheit in enger Zusammenarbeit zur Marktreife geführt und getestet.



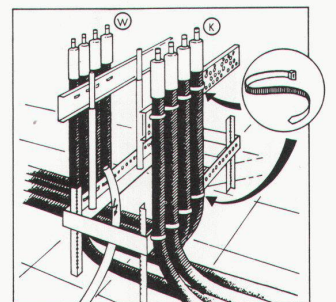
**Die Kalt- und Warmwasserzentrale unter dem Schrankboiler**

Wasser- und Elektroleitungen fertig verlegt, angeschlossen und druckgeprüft, alles platzsparend unter dem Schrankboiler angeordnet: das ist Swissnorm. Das System dient dabei nicht nur dem Boileranschluss, sondern stellt eine eigentliche Wasserverteilungszentrale für die ganze Wohnung dar. Anhand des häufigsten Anwendungsfalles – des Verlegens der VPE-Rohre im Beton – sei das Funktionsprinzip des neuen Montagesets aufgezeigt.

Der Standort des Hochschrankboilers (150–300 l Inhalt) ist aufgrund der Baupläne durch zwei Massangaben zu fixieren und auf der Betonschalung zu markieren.



Der Swissnorm-Montagerahmen wird nun auf der Schalung befestigt und dient – in Verbindung mit einer Distanzlehre – als Halterung für alle benötigten VPE-Rohre (Warmwasser, Kaltwasser, Abwasser und Elektro).



Nach Betonierung, Einbringen des Unterlagsbodens und Aufmauerung der Wände kann die Sanitär-Installation rasch und einfach fertig erstellt werden: Die Warm- und Kaltwasser-Verteiler werden mittels Rohrschellen auf die Stützrohre montiert und die VPE-Rohre angeschlossen.



**Wo auch immer – immer**

**FRISBA**

**Fertig-Garagen**

**Tiefgaragen-System**

FRISBA Fertig-Garagen passen sich jedem Gelände an. Und (fast) jedem Spezialwunsch. Verlangen Sie Unterlagen.

**FRISBA AG, 6275 Ballwil LU**

Telefon 041 89 16 66

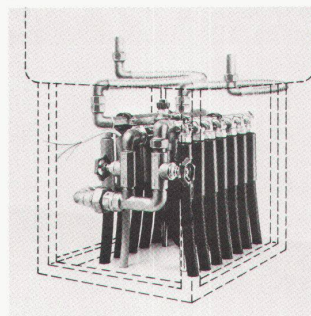
**Bitte Prospekt**  Fertig-Garagen  Tiefgaragen

Name \_\_\_\_\_ Strasse \_\_\_\_\_ PLZ/Ort \_\_\_\_\_

WBW 30

sen. Dann werden die Kompakt-Sicherheitsgruppe montiert und die flexiblen Metallschläuche angeschlossen, worauf die Dichtungsprobe der gesamten Installation durchgeführt werden kann. Schliesslich, nach Montage der Normschränke, kommt Swissnorm wieder zum Zuge: auf einfachste Weise werden Tragsockel und Schrankboiler eingebracht und nivelliert sowie die Anschlüsse mittels der flexiblen Metallschläuche an den Boiler erstellt.

Durch seitliche Verschiebbarkeit und dank der Verwendung von Flexanschlüssen können dabei bauzeitliche Präzisionsabweichungen nach links oder rechts aufgefangen werden!



Beispiel einer fertig montierten Anlage

#### *Eines für alle*

Das neue System bringt Vereinfachungen für alle Beteiligten: Küchenplaner, Sanitärmoniteur und Elektriker gleichermaßen sparen Zeit und Material. So spart sich beispielsweise der Installateur Anpassungsarbeiten auf der Baustelle dank der ausgeklügelten, wiederverwendbaren Montagelehre. Auch Anpassungsarbeiten an den Schränken sind überflüssig, da alle Swissnorm-Masse zu Sink und Euronorm passen. Bei Anschluss-, Revisions- oder Reparaturarbeiten ist der Bausatz bequem von oben zugänglich. Der Praktiker schätzt nicht zuletzt die kompakte Anlieferungsform in einer einzigen Schachtel, die Plastikhaube zum Schutz der Rohrinstallation sowie die ebenso ausführliche wie klare Montageanleitung.

#### *Ein Besatz für drei Montagevarianten*

Die Verlegung der VPE-Rohre im Beton (Montagerahmen auf der Schalung) wurde bereits beschrieben. Zu den Hauptvorteilen von Swissnorm zählt nun zweifellos, dass die Rohre auch im *Unterlagsboden* (Montagerahmen auf Rohbeton) und gar auf *Fertigböden* (bei Altbausanierungen) versetzt werden können. Das Montageset ist also nicht nur zeitsparend und normunabhängig, sondern auch universell einsetzbar. Dabei ist die Platznutzung optimal: entstehender Leerraum bei der Wahl kleiner Boiler (150–220 l) bleibt durch Normschränkelemente nutzbar. Die Arma-

turen sind aus Messing bzw. Rotguss gefertigt. Bei den flexiblen Metallschläuchen wird ebenfalls nur Qualitätsmaterial schweizerischer Herkunft verwendet.

Den Benutzer schliesslich spricht die ausgeprägte Bedienungsfreundlichkeit an. Thermometer und Thermostat sind hinter der Türe frei zugänglich. Die Entkalkung kann von vorne vorgenommen werden.

Swissnorm besitzt in der Tat alle Merkmale, um sich zur «Schweizer Norm» zu entwickeln.

#### *Woraus besteht das Swissnorm-Montageset?*

Das neue Montageset besteht im wesentlichen aus drei Komponenten:

- raffinierte Montagehilfe für die hauptsächlichsten VPE-Rohrsysteme
  - vormontierte Kompakt-Sicherheitsgruppe mit Rückschlagventil, Entleerungshahn, zwei Absperrhähne für Warm- und Kaltwasser
  - Satz flexibler Metallschläuche mit montierten Armaturen
- Dazu Kleinmaterial, Plastikschutzhaube, Montageanleitung

Accum AG, 8625 Gossau ZH  
Cipag AG, 1604 Puidoux-Gare  
Cipag AG, 8330 Pfäffikon ZH  
Elcalor AG, 5001 Aarau  
Therma Haushalt AG, 8048 Zürich

#### **Vinylbodenbelag Futura im Winter-Interieur-Programm**

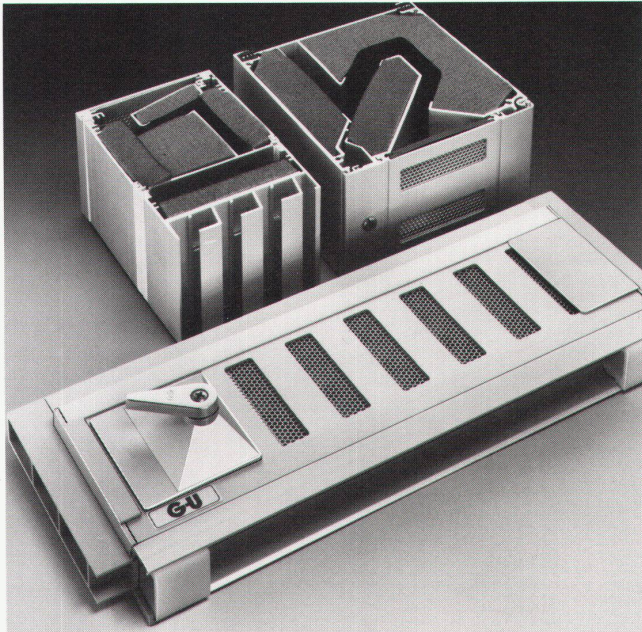
Dieser 150 cm breite Bahnen-Vinylbelag ist das Resultat eines neuen technologischen Produktionsverfahrens, welches neue Dekorationsmöglichkeiten eröffnet!

Futura wird in 5 Strukturen mit jeweils 13 trendrichtigen Farben angeboten. Eine besonders starke Qualität, welche auch im Objektsektor eingesetzt werden kann. Der Belag wurde von der Empa mit der Brandklasse V3 klassifiziert. Futura besitzt auch eine hervorragende Abriebfestigkeit und Leitfähigkeit für Fussbodenheizung mit dem Widerstand 0,02. Gute Schallisolation, Dimensionsstabilität = 0,1% und viele weitere Attribute.





Frische Luft  
braucht der Mensch.  
Lärm und Kälte  
sollen aber  
draussen bleiben.



Lüften ohne Energieverschwendung. Schalldämmen und Lüften, ohne die Fenster zu öffnen. Die Lösung: In die Fenster werden Dosierlüfter oder Schalldämmlüfter eingebaut. Einfach, harmonisch, kostengünstig.



Senden Sie uns Dokumentationen über UNITAS Dosier- und Schalldämmlüfter.

Name/Firma: \_\_\_\_\_

Str./Nr.: \_\_\_\_\_

PLZ/Ort: \_\_\_\_\_

WBW

# BENDER

F. BENDER AG  
Staubstrasse 15  
CH-8038 Zürich  
Telefon Zentrale 01 482 92 20  
Telefon Beschläge 01 482 92 25

**Alle Beschläge und Werkzeuge  
für Bau- und Möbelschreiner.**

Der Belag wurde in der Schweiz bereits in Kaufhäusern, Modeboutiquen, Arztpraxen und im Schiffsbau erfolgreich eingesetzt. Eine Alternative zu herkömmlichen Vinylbodenbelägen oder Gummi durch die High-Tech-Ausstrahlung in originalen Farben und Strukturen. Auch für Kontrastarbeiten eignet sich dieser 2,5 mm starke und pro Quadratmeter 2 kg wiegende Dekorationsbelag.

Durch seine starke Widerstandsfähigkeit wurde Futura in Schweizer Warenhäusern auch als Wandbelag (um Liftfronten, für Säulen usw.) verwendet. Als interessante Referenzen werden auch Schwimmhallen und Fitness-Räume erwähnt; also im Nasszonen-Bereich, wo der Belag im Kaltverfahren verschweisst wird.

Demnächst wird diese erste Serie mit 5 neuen Strukturen und auch bedruckt in der Futura-Kollektion Volume 2 angeboten – sogar in Schneeweiss mit Orangenhaut-Struktur.

Futura ermöglicht die zeitgemässe Gestaltung jeglichen Interieurs in abgestimmten Farben auf Textilien, Porzellan usw., mit einer neuen Art von Kunststoff-Bodenbelägen – ein wichtiger Schritt in die richtige Richtung moderner Einrichtungs-Bedürfnisse.

Winter & Co. Basel, 4002 Basel

#### Innen Holz, aussen Leichtmetall: ein Fenster auf Erfolgskurs

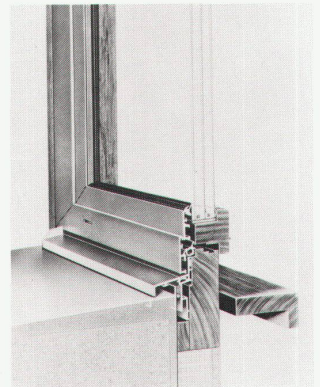
Die Sessa-Holz/Metall-Fenster erfreuen sich immer grösserer Beliebtheit. Ihr Einsatzbereich weitet sich ständig aus: Bürogebäude, Krankenhäuser, Wohnbauten, Sporthallen, Gebäude der öffentlichen Hand, Industrie- und Gewerbebauten gehören dazu. Auch für die Altbausanierung, vorwiegend zur nachträglichen Verbesserung des Schallschutzes und der Wärmedämmung, nimmt die Nachfrage laufend zu.

Grund für diese Entwicklung ist die Tatsache, dass eine ganze Reihe von zum Teil sogar widersprüchlichen Forderungen bei dieser Technik von ein und demselben Fenstertyp gleichzeitig erfüllt wird. Neben absoluter Dichtheit mit optimaler Wärme- und Schalldämmung verbinden die Sessa-Holz/Metall-Fenster Wohnlichkeit und Ästhetik auf der Innenseite (Holz) mit pflegeleichter, wartungsfreier Wetterbeständigkeit auf der Aussenseite (Leichtmetallhaut).

Während der Leichtmetall-Aussenteil mit verschiedenen, auch speziellen Abmessungen und in verschiedenen Farben vom Hersteller, der Ernst Schweizer AG Metallbau, Hedingen, angeliefert wird, kann der Schreiner oder Fensterbauer den Holz-Innenteil weitgehend nach individuellen Bedürfnissen der Bauherrschaft selber gestalten.

Für die Altbausanierung wird

ein spezielles Holz/Alu-Austauschfenster angeboten. Dieses wird ohne Unterbruch der Raumbenutzung auf den vorhandenen Holzrahmen montiert und abgedichtet. Wände und Fassaden werden dabei nicht beschädigt; es entstehen keinerlei Spitz-, Putz- oder Malerarbeiten.



Über diese praktischen Holz/Metall-Fenster für Neubau und Renovation können beim Hersteller kostenlos ausführliche Unterlagen angefordert werden.  
Ernst Schweizer AG, Metallbau, 8908 Hedingen

#### Neue technische Information für Architekten und Bauherren

Dass auch im Bodenheizungs-markt die Technik nie stillsteht, beweist die aktuellste Informationsschrift für Architekten und Bauherren der Unitem-Bodenheizung. Die übersichtlich gegliederte 20seitige Dokumentation gibt Auskunft über die vielfältigen Einsatzmöglichkeiten der Bodenheizung, zeigt chronologisch deren Aufbau und Funktion und skizziert verschiedenste Bodenkonstruktionslösungen.

Ferner enthält die Dokumentation die neuesten Erkenntnisse im Bereich der Unterlagsböden. Selbstverständlich ist ein separates Kapitel den Oberbelägen wie Teppichen, Platten, Parkett usw. gewidmet, welches deren unterschiedlichen Anforderungen an die Bodenheizung beleuchtet.

Aktuellste Themen wie individuelle Wärmemessung, Raumtemperaturregulierung sowie fachgerechte Erstellung von korrosionsfreien Installationen runden das Bild ab und machen die Broschüre zu einem wertvollen Arbeitsinstrument für Architekten und technisch interessierte Bauherren.

Die Broschüre kann bezogen werden bei:  
Unitherm AG, 8304 Wallisellen