

Charles Wilson-Gebäude der Universität Leicester : Architekten Denys Lasdun and Partners, London

Autor(en): [s.n.]

Objektyp: **Article**

Zeitschrift: **Das Werk : Architektur und Kunst = L'oeuvre : architecture et art**

Band (Jahr): **55 (1968)**

Heft 5: **Forschungsbauten - Studentenheime - Vervielfältigte Kunst**

PDF erstellt am: **21.09.2024**

Persistenter Link: <https://doi.org/10.5169/seals-42907>

Nutzungsbedingungen

Die ETH-Bibliothek ist Anbieterin der digitalisierten Zeitschriften. Sie besitzt keine Urheberrechte an den Inhalten der Zeitschriften. Die Rechte liegen in der Regel bei den Herausgebern. Die auf der Plattform e-periodica veröffentlichten Dokumente stehen für nicht-kommerzielle Zwecke in Lehre und Forschung sowie für die private Nutzung frei zur Verfügung. Einzelne Dateien oder Ausdrucke aus diesem Angebot können zusammen mit diesen Nutzungsbedingungen und den korrekten Herkunftsbezeichnungen weitergegeben werden. Das Veröffentlichen von Bildern in Print- und Online-Publikationen ist nur mit vorheriger Genehmigung der Rechteinhaber erlaubt. Die systematische Speicherung von Teilen des elektronischen Angebots auf anderen Servern bedarf ebenfalls des schriftlichen Einverständnisses der Rechteinhaber.

Haftungsausschluss

Alle Angaben erfolgen ohne Gewähr für Vollständigkeit oder Richtigkeit. Es wird keine Haftung übernommen für Schäden durch die Verwendung von Informationen aus diesem Online-Angebot oder durch das Fehlen von Informationen. Dies gilt auch für Inhalte Dritter, die über dieses Angebot zugänglich sind.

Charles Wilson-Gebäude der Universität Leicester

Architekten: Denys Lasdun and Partners, London



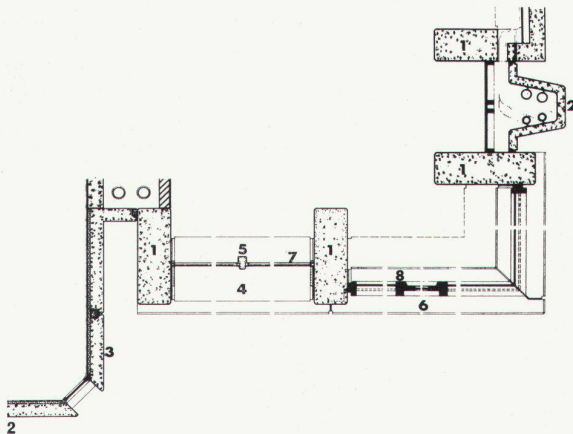
Die Hauptaufgabe des Gebäudes ist es, Studenten und Mitgliedern der Universität täglich etwa 2750 Mahlzeiten abzugeben. Überdies enthält das Gebäude Gemeinschaftsräume, Cafeteria sowie Räume mit vielfacher Verwendbarkeit für akademische, gesellschaftliche und sportliche Betätigung. Die Situation war durch den Entwicklungsplan der Universität bestimmt und liegt im Schnittpunkt zwischen der Verwaltung und der Lehrtätigkeit. Das Gebäude grenzt an den Victoria-Park und ist auch nahe beim Haupteingang des Universitätsgeländes.

Die Niveaudifferenzen wurden ausgenützt, um das Küchengeschoß an eine Zulieferungsstraße anzuschließen. Darüber erheben sich fünf Geschosse von ähnlicher Einteilung, welche das Restaurant und die Gemeinschaftsräume enthalten. Jedes Geschos enthält einen Kern mit Aufzügen und Auslieferungsstellen für das Essen. Die drei unteren Geschosse sind für Studenten, das vierte enthält ein A-la-carte-Restaurant für Gäste der Universität und Empfänge, das fünfte Geschos dient den Dozenten als Mensa. Darüber erheben sich weitere fünf Geschosse mit Gemeinschaftsräumen, im obersten Geschos ein Musikraum.

Die Konstruktion besteht aus Eisenbeton; der Kern bis zum Turm hinauf ist Ortsbeton, die äußeren Träger, Balken, Treppenhauswände und Leitungsschächte sind vorfabriziert und direkt ab den Transportwagen montiert.

1

- 1 Vorgefertigte Stütze
- 2 Vorgefertigter Leitungskanal
- 3 Vorgefertigte Treppeneinheitswand
- 4 Brüstung
- 5 Mittelpfosten
- 6 Balken
- 7 Stahlfenster
- 8 Holzfenster



- 1 Fassadendetail
Détail de la façade
Façade detail

- 2 Typisches Detail der Außenwand vom ersten bis fünften Geschos
Détail typique de la face extérieure du premier au cinquième étage
Typical detail of external wall, first to fifth floors

- 3-5 Verbindungen zwischen vorgefertigten Einheiten
Jonctions entre les unités préfabriquées
Prefabricated element joints

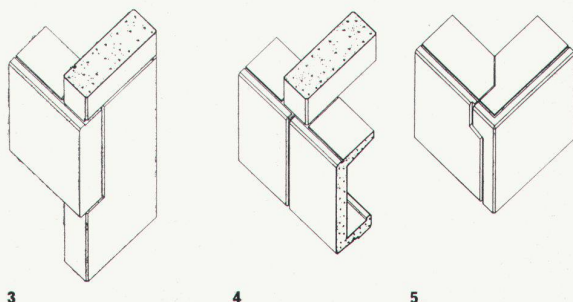
- 6 Gesamtansicht
Vue d'ensemble
General view

- 7 Grundriß Erdgeschoß
Plan du rez-de-chaussée
Groundfloor plan

- 8 Grundriß siebtes bis zehntes Geschos
Plan du septième au dixième étage
Groundplan seventh to tenth floors

- 9 Grundriß zweites Obergeschoß, typisch vom ersten bis fünften Geschos
Plan du deuxième étage, typique du premier au cinquième étage
Second-floor plan, typical of first to fifth floors

Photos: Richard Einzig, London



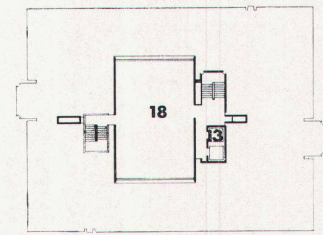
3

4

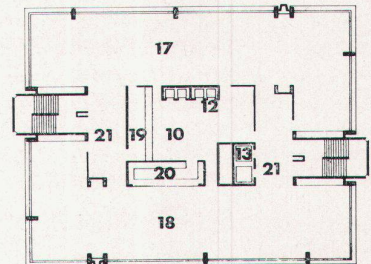
5



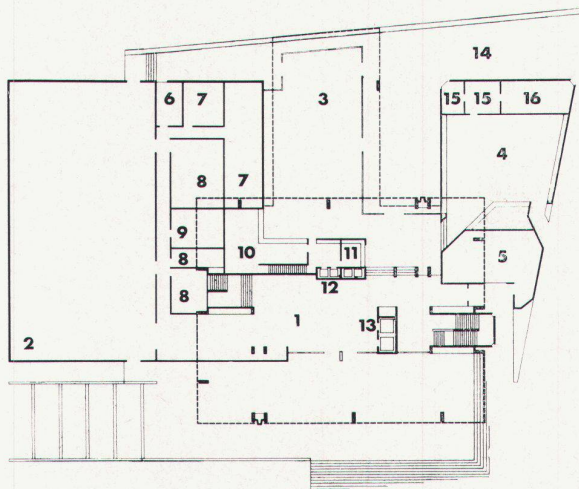
6



8



9



7

- 1 Eingangshalle
- 2 Mehrzweckraum
- 3 Bar
- 4 Buchladen
- 5 Sparkasse
- 6 Büro
- 7 Umkleideraum
- 8 Abstellraum
- 9 Sportgeräteraum
- 10 Anrichte
- 11 Kiosk
- 12, 13 Lifte
- 14 Terrasse
- 15 Büros
- 16 Bücherlager
- 17 Selbstbedienungsrestaurant
- 18 Aufenthaltsraum
- 19 Theke
- 20 Kaffeebar
- 21 Vestibül