

Objektyp: **Advertising**

Zeitschrift: **Das Werk : Architektur und Kunst = L'oeuvre : architecture et art**

Band (Jahr): **35 (1948)**

PDF erstellt am: **25.09.2024**

Nutzungsbedingungen

Die ETH-Bibliothek ist Anbieterin der digitalisierten Zeitschriften. Sie besitzt keine Urheberrechte an den Inhalten der Zeitschriften. Die Rechte liegen in der Regel bei den Herausgebern.

Die auf der Plattform e-periodica veröffentlichten Dokumente stehen für nicht-kommerzielle Zwecke in Lehre und Forschung sowie für die private Nutzung frei zur Verfügung. Einzelne Dateien oder Ausdrucke aus diesem Angebot können zusammen mit diesen Nutzungsbedingungen und den korrekten Herkunftsbezeichnungen weitergegeben werden.

Das Veröffentlichen von Bildern in Print- und Online-Publikationen ist nur mit vorheriger Genehmigung der Rechteinhaber erlaubt. Die systematische Speicherung von Teilen des elektronischen Angebots auf anderen Servern bedarf ebenfalls des schriftlichen Einverständnisses der Rechteinhaber.


Haftungsausschluss

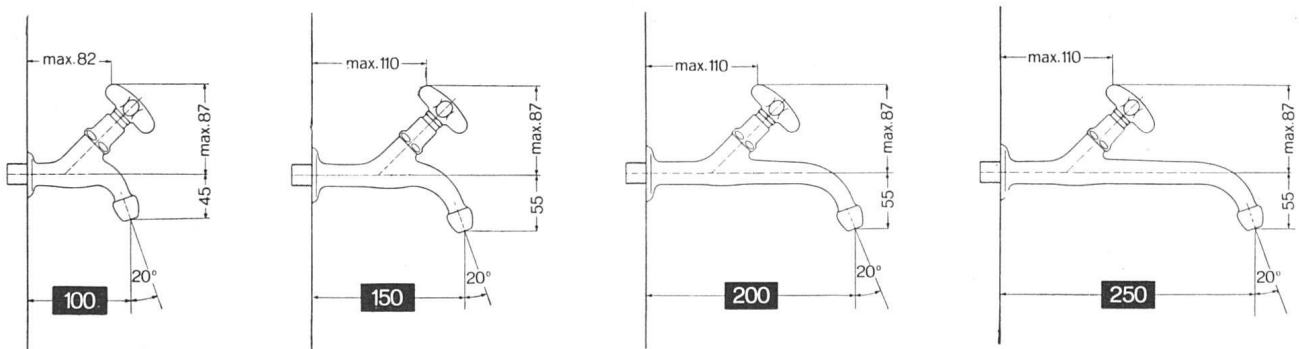
Alle Angaben erfolgen ohne Gewähr für Vollständigkeit oder Richtigkeit. Es wird keine Haftung übernommen für Schäden durch die Verwendung von Informationen aus diesem Online-Angebot oder durch das Fehlen von Informationen. Dies gilt auch für Inhalte Dritter, die über dieses Angebot zugänglich sind.



Entwurf: Gauchat SWB

Nr. 122 K/150 Neo $\frac{3}{8}$ " , $\frac{1}{2}$ " und $\frac{3}{4}$ "
 Nr. 122 K/150 Neo Pax $\frac{3}{8}$ " , $\frac{1}{2}$ " und $\frac{3}{4}$ "
 (geräuschlose Ausführung)

Die  hat bei der Schaffung dieses Auslaufhahners speziell an seine Verwendung in kleinen Wohnhäusern gedacht. Die vier Zeichnungen orientieren über die Ausmaße der Lagergrößen dieses Modells.



Aktiengesellschaft

Karrer, Weber & Cie., Unterkulm b / Aarau

Armaturenfabrik - Metallgießerei

Telephon: Unterkulm (064) 3 8144



**DAS WIRKSAMSTE MITTEL
GEGEN HAUSSCHWAMM**

EK-SCHWAMMSCHUTZ

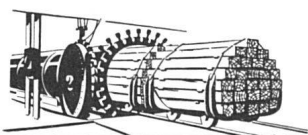
Zerstört alle im Holz vorhandenen Fäulniserreger und tierischen Schädlinge.

Vom „Hausschwamm“ befallenes Holzwerk muß sofort vom Fachmann behandelt und intensiv mit EK-Schwammschutz besprüht werden.

Konstruktionsholz, das der Witterung und Feuchtigkeit ausgesetzt ist, sollte vor dem Einbau im Kesselverfahren unter Vakuum und Druck mit EK-Schwammschutz imprägniert (vollgetränkt) werden.

EK-behandeltes Holz ist hell, geruchlos und kann gestrichen, lackiert oder gebeizt werden.

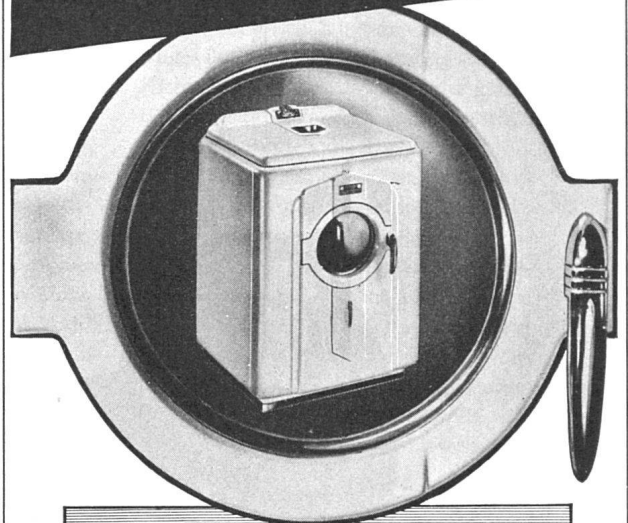
Verlangen Sie unverbindliche Auskunft und Offerte durch die größte Imprägnieranstalt der Schweiz und alleinige Herstellerin des bewährten EK-Schwammschutzes.



**HOLZKONSERVIERUNG A.G.
ZOFINGEN**

Tel. (062) 8.10.46 / 8.10.71

*Der Wunschtraum
der modernen Frau*



BENDIX
Waschautomat

ein Wunderding, das Ihnen alle Waschtagsorgen abnimmt — eine sinnreiche Einrichtung in einem gefälligen Schränkchen. Sie füllen die schmutzige Wäsche ein, drehen den elektrischen Schalter und alles übrige erledigt BENDIX ohne Aufsicht. Die weisse Wäsche können Sie dann schneeweiss, die bunten Sachen in frischen, klaren Farben herausnehmen, bereit zum Aufhängen. Einweichen, Waschen, dreimal Spülen, Ausschwingen, Wasser ausgiessen und selbsttätiges Abstellen — alles das besorgt dieser wirkliche Waschautomat, während Sie den Hausgeschäften nachgehen, die Kinder beaufsichtigen oder Einkäufe machen.

Mit BENDIX ein Waschtag

ohne körperliche Anstrengung,
ohne Berührung mit Wasser,
ohne Dampf, ohne Rauch,
ohne nasse Böden.

BENDIX, der einzige Waschautomat der Welt, der sich seit 11 Jahren in über einer Million Haushaltungen bewährt.

Schreiben Sie um Gratisvorführung an die Generalvertretung für die Schweiz:

APPLICATIONS ELECTRIQUES S.A.

Genève, Boulevard Helvétique 17, Tel. (022) 51385
Filiale in Zürich, Manessestr. 4, Tel. (051) 2357 28

Regional-Vertretungen in der ganzen Schweiz