

Wiederaufbau

Objektyp: **Group**

Zeitschrift: **Das Werk : Architektur und Kunst = L'oeuvre : architecture et art**

Band (Jahr): **35 (1948)**

PDF erstellt am: **20.09.2024**

Nutzungsbedingungen

Die ETH-Bibliothek ist Anbieterin der digitalisierten Zeitschriften. Sie besitzt keine Urheberrechte an den Inhalten der Zeitschriften. Die Rechte liegen in der Regel bei den Herausgebern.

Die auf der Plattform e-periodica veröffentlichten Dokumente stehen für nicht-kommerzielle Zwecke in Lehre und Forschung sowie für die private Nutzung frei zur Verfügung. Einzelne Dateien oder Ausdrucke aus diesem Angebot können zusammen mit diesen Nutzungsbedingungen und den korrekten Herkunftsbezeichnungen weitergegeben werden.

Das Veröffentlichen von Bildern in Print- und Online-Publikationen ist nur mit vorheriger Genehmigung der Rechteinhaber erlaubt. Die systematische Speicherung von Teilen des elektronischen Angebots auf anderen Servern bedarf ebenfalls des schriftlichen Einverständnisses der Rechteinhaber.

Haftungsausschluss

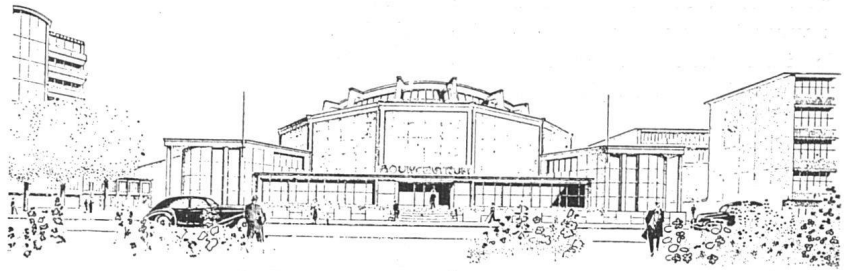
Alle Angaben erfolgen ohne Gewähr für Vollständigkeit oder Richtigkeit. Es wird keine Haftung übernommen für Schäden durch die Verwendung von Informationen aus diesem Online-Angebot oder durch das Fehlen von Informationen. Dies gilt auch für Inhalte Dritter, die über dieses Angebot zugänglich sind.

Wiederaufbau

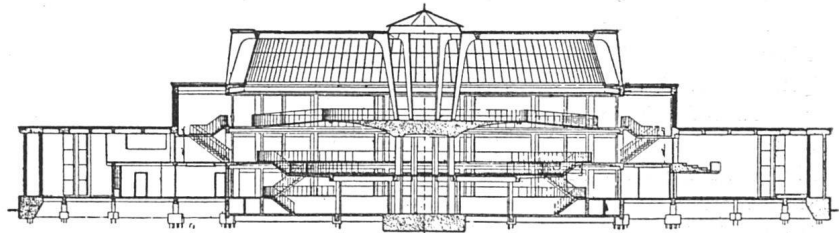
Die holländisch-internationale Bauzentrale «Bouweentrum» in Rotterdam

Mitten in dem 1940 von den Deutschen zerstörten Stadtzentrum Rotterdams, dort wo sich heute eine weite Wiese ausdehnt, wächst gegenwärtig symbolhaft für den entschlossenen holländischen Wiederaufbauwillen ein Zentrum für Baufragen empor, das bezüglich Zielsetzung und Größe in der Welt einzig dastehen wird. Großzügigkeit, Mut und Optimismus, Eigenschaften, die den Holländer von jeher auszeichneten, kommen in dieser Anlage zum Ausdruck, die für den Wiederaufbau der Niederlande von größter Wichtigkeit und zu einem vielversprechenden Treffpunkt der gesamten holländischen und internationalen Baufachwelt und aller am Bauen interessierten Kreise werden dürfte.

Sinn und Zweck dieses Baus sind äußerst vielfältige. Zunächst wird er eine permanente Schau von allerhand Baumaterialien, Konstruktionselementen usw. aufnehmen, für die das Erdgeschoß und der 1. Stock zur Verfügung stehen. Zum Unterschied zu anderen Bauzentralen (London, Zürich u. a.) werden die Aussteller nicht nur holländische, sondern auch ausländische Firmen sein. Die frei im Raum schwebende Estrade des 2. Obergeschosses ist für temporäre Baufachausstellungen verschiedenster Arten bestimmt. Insgesamt steht für Ausstellungszwecke



Holländisches Bauzentrum in Rotterdam, Gesamtansicht. Architekt: J. W. C. Boks, Ing.

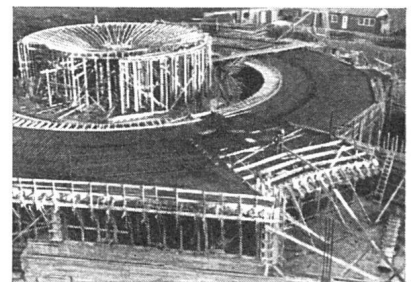


Schnitt ca. 1 : 700

die beträchtliche Fläche von insgesamt 5000 m² zur Verfügung.

An das ringförmige Ausstellungsgebäude angegliedert sind im Erdgeschoß verschiedene zusätzliche Räume, so neben dem Haupteingang die Verwaltungs- und Forschungsräume, Räume für Dokumentation, eine Bibliothek mit Lesesaal der holländischen und internationalen Fachliteratur und Zeitschriften, ein Vortragssaal mit Galerie, sowie ein Restaurant, dessen verglaste Küche als Musteranlage ausgeführt wird, die jederzeit besichtigt werden kann.

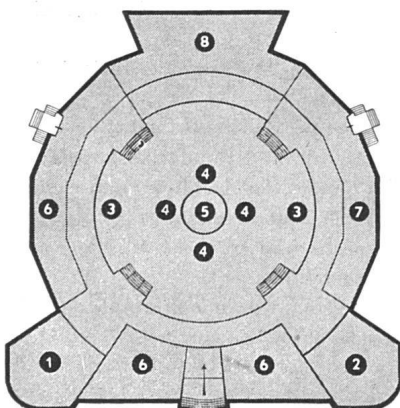
Diese Räume dienen somit einer weit über den Rahmen einer Baumusterzentrale hinausgehenden technisch-wissenschaftlichen Forschungs-, Informations- und Dokumentationstätigkeit.



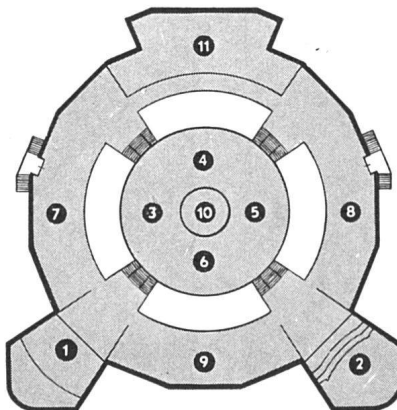
Im Bau

Es ist die Absicht der Initianten und des Direktors, Ing. J. van Ettinger, dieses Institut in den Dienst nicht nur der holländischen, sondern auch der europäischen Fachwelt zu stellen, und dadurch die in verschiedenen Ländern in den letzten Jahren aufgetauchten ähnlichen Bestrebun-

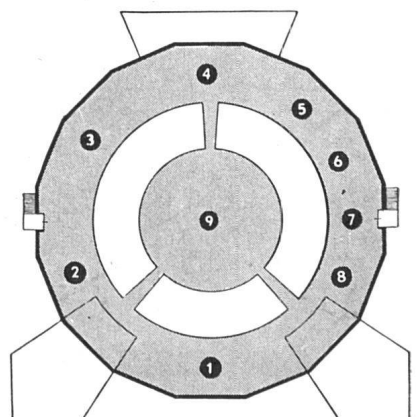
Grundriß Erdgeschoß: 1 Bibliothek, Lesesaal. 2 Vortragssaal. 3 Permanente Ausstellung. 6/7 Büros. 8 Restaurant



Grundriß 1. Stock: 1 Sitzungszimmer. 2 Galerie des Vortragssaals. 3-10 Permanente Ausstellung. 11 Musterküche



Grundriß 2. Stock: 1-8 Permanente Ausstellung. 9 Wechselausstellung



gen aufzufangen. Es ist infolgedessen auch vorgesehen, Tagungen nicht nur über rein technische, sondern auch über architektonische, wirtschaftliche, soziologische, fabrikatorische Fragen zu veranstalten und auf diese Weise die internationale Zusammenarbeit der verschiedensten Sphären zu fördern.

Dem Exekutivkomitee gehören an: Prof. ing. H. T. Zwiens, Präsident; Ing. F. W. Bloom; Ing. J. H. van den Broek, Architekt; O. C. Huisman. Der leitende Direktor und die treibende Kraft ist Ing. J. van Ettinger. Der eigentliche Träger dieser rein privaten Unternehmung ist die Gesellschaft «Stichting Bouw», die drei Kategorien von Mitgliedern umfaßt: 1. Aussteller, 2. Einzelpersonen; 3. Firmen. Das Unternehmen soll sich durch die Einkünfte aus den verschiedenen Tätigkeiten (Ausstellungen, Information, Dokumentation usw.) selbst erhalten und verfolgt keine Gewinninteressen. Eine Reihe niederländischer Fachverbände und Gesellschaften leihen dem Institut ihre moralische Unterstützung.

Der Bau selbst, entworfen von Architekt BNA J. W. C. Boks, ist gekennzeichnet durch seine eigenwillige Zentralform (16-Eck) und durch die weiträumige innere Gliederung. In den galerieähnlich übereinander gelegten Geschossen hat man sozusagen von jedem Punkt aus den Überblick über den Gesamtraum. Diese Galerien bestiegt man mühelos über kurze Differenztreppen. Die Außenwand des Hauptbaukörpers ist fensterlos. Man wollte zunächst überhaupt völlig auf Tageslicht verzichten, entschloß sich dann aber dazu, eine 4,00 m hohe und 32 m im Durchmesser messende Lanterne aufzusetzen, durch die reichliches Tageslicht zum mindesten in die

Mittelpartien eindringt. Durch völliges Schließen der Umfassungsmauern wurde eine ununterbrochene Ausstellungsfläche gewonnen, was eine zusätzliche künstliche Beleuchtung erfordert. Konstruktiv handelt es sich um einen Eisenbeton-Skelettbau, der sich durch leichte Dimensionierung und sensible Formgebung der Konstruktionsteile auszeichnet.

In diesem Bau und seinem Sinne begrüßt man jenen fortschrittlichen holländischen Gestaltungswillen, der in den Jahren und Jahrzehnten vor dem Kriege die moderne holländische Architektur auf jenes hohe Niveau gebracht hat, das von der internationalen Fachwelt stets in so hohem Maße anerkannt wurde. Möge seine Ausstrahlung dem Wiederaufbau diese klare Linie verleihen, um die man in den letzten Jahren etwas besorgt war. Der Eröffnung des «Bouwcentrum» im kommenden Herbst blickt man mit größter Spannung entgegen und leidet dieser mutigen Neugründung gerne heute schon die volle Unterstützung.

Alfred Roth

Rationalisierung

Standardisierung im englischen Schulbau

Das enorme Schulbauprogramm der Nachkriegszeit zwingt die englischen Behörden, zu rationellen Bauweisen zu greifen. Ein erster systematisch durchgearbeiteter und praktisch realisierbarer Vorschlag stammt von der Firma Bristol Aeroplane Company (Housing) Limited. Dieses bekannte Großunter-

nehmen hat ihn in enger Fühlungnahme mit dem Erziehungsministerium entwickelt. Mit der Produktion fertiger Einheiten ist vor kurzem begonnen worden.

Es handelt sich um die fabrikmäßige Herstellung bestimmter Konstruktionseinheiten, die eine möglichst vielfältige Verwirklichung des vorwiegend eingeschossigen Schulbaus gestattet. Nicht die einzelnen Räume oder ganze Bauten sind typisiert und genormt, sondern lediglich die für den Bau erforderlichen Elemente. Der Grundbaustoff ist Aluminium, wodurch nur ganz geringe Mengen rationierter Materialien notwendig sind (Holz, Stahl, Zement usw.). Bekanntlich hat die selbe Firma während der letzten Jahre und im Auftrag der Regierung temporäre Aluminiumhäuser auf dem laufenden Band in großer Zahl hergestellt. Sie verfügt also auf diesem Gebiete bereits über reiche Erfahrungen.

Zu den einzelnen Konstruktionselementen: Die Dachelemente mit leichten Aluminiumbindern haben eine konstante Breite von 102 cm (4') und werden in vier verschiedenen Längen von 4,90 m (16' 3") bis 12,10 m (40' 3") hergestellt. Die Deckenuntersicht besteht aus schallabsorbierenden Preßplatten, die Isolation aus Glasseide. Die Wandelemente von derselben Einheitsbreite von 102 cm werden ebenfalls in vier verschiedenen Höhen geliefert und zwar von 180 cm (für Garderoben- und Abstellräume) bis 305 cm (für Klassenzimmer). Die Außenhaut besteht aus Aluminium mit eingepreßten Versteifungsrippen, anodisiert und normalerweise mit Ölfarbe gespritzt. Nicht fabrikmäßig hergestellt wird der Boden, der an Ort und Stelle als Betonplatte mit Überbeton und Linoleum- oder Asphaltbelag ausgeführt wird.

Große Aufmerksamkeit wurde auch in diesem industriellen System der Tagesbeleuchtung geschenkt, die auf dem Prinzip der zweiseitigen Belichtung (und Belüftung) beruht.

Die Vorteile dieser Leichtbauweise sind:

- Geringe Verwendung rationierter Baustoffe;
- leichte Bauweise, daher geringe Transport- und Fundationskosten;
- Freiheit für Architekt und Schulbehörde in der Planung;
- rasche und trockene Montage und Fertigstellung.

Das System wurde in Zusammenarbeit mit der Industrie von den Architekten Richard Sheppard F.R.I.B.A. und G. Robson A.R.I.B.A. ausgearbeitet. a. r.

Englische Elemente und Einheiten für den Schulbau

