

Kognitive Strukturen der weltpolitischen Orientierung schweizerischer Jugendlicher

Autor(en): **Uehlinger, Hans-Martin**

Objekttyp: **Article**

Zeitschrift: **Annuaire suisse de science politique = Schweizerisches Jahrbuch für Politische Wissenschaft**

Band (Jahr): **19 (1979)**

PDF erstellt am: **22.09.2024**

Persistenter Link: <https://doi.org/10.5169/seals-172164>

Nutzungsbedingungen

Die ETH-Bibliothek ist Anbieterin der digitalisierten Zeitschriften. Sie besitzt keine Urheberrechte an den Inhalten der Zeitschriften. Die Rechte liegen in der Regel bei den Herausgebern.

Die auf der Plattform e-periodica veröffentlichten Dokumente stehen für nicht-kommerzielle Zwecke in Lehre und Forschung sowie für die private Nutzung frei zur Verfügung. Einzelne Dateien oder Ausdrucke aus diesem Angebot können zusammen mit diesen Nutzungsbedingungen und den korrekten Herkunftsbezeichnungen weitergegeben werden.

Das Veröffentlichen von Bildern in Print- und Online-Publikationen ist nur mit vorheriger Genehmigung der Rechteinhaber erlaubt. Die systematische Speicherung von Teilen des elektronischen Angebots auf anderen Servern bedarf ebenfalls des schriftlichen Einverständnisses der Rechteinhaber.

Haftungsausschluss

Alle Angaben erfolgen ohne Gewähr für Vollständigkeit oder Richtigkeit. Es wird keine Haftung übernommen für Schäden durch die Verwendung von Informationen aus diesem Online-Angebot oder durch das Fehlen von Informationen. Dies gilt auch für Inhalte Dritter, die über dieses Angebot zugänglich sind.

KOGNITIVE STRUKTUREN DER WELTPOLITISCHEN ORIENTIERUNG SCHWEIZERISCHER JUGENDLICHER

von Hans-Martin Uehlinger

lic. phil.,

Assistent an der Sozialforschungsstelle
des Psychologischen Institutes und an der Forschungsstelle
für Politische Wissenschaft der Universität Zürich

Wenn der Bürger zu aussenpolitischen Fragen Stellung nimmt, so erfolgt dies stets auf der Grundlage von ihm zugänglichen und von ihm laufend in bestimmter Weise verarbeiteten Informationen über die internationale Umwelt. Dieser Prozess der Verarbeitung von Informationen basiert aber auf spezifischen kognitiven Strukturen der weltpolitischen Orientierung, die in diesem Beitrag näher analysiert werden. Insbesondere wird die Frage aufgeworfen, welche unabhängigen Variablen unterschiedliche kognitive Strukturen zu erklären vermögen.

L'opinion du citoyen politique sur des questions de politique étrangère dépend toujours des informations sur le contexte international dont il dispose et qu'il transforme toujours d'une certaine manière. Ce processus de transformation des informations dépend de structures cognitives se rapportant à la politique internationale. Cette étude analyse en général ces structures cognitives et en particulier les variables indépendantes qui peuvent les expliquer.

I. Einleitung

In der internationalen Umwelt der Schweiz zeichnet sich seit einigen Jahren sehr deutlich ein beschleunigter Wandel ab, was auch von seiten der Schweiz eine vergrösserte und raschere aussenpolitische Handlungsfähigkeit bedingt. Bei der Erörterung möglicher diesbezüglicher Veränderungen wird in der politischen Diskussion jeweils sogleich auf die spezifisch schweizerische Form der direkten Demokratie hingewiesen und die Bedeutung der Grösse „Volk“ betont, der zu meist eine hemmende, verzögernde Rolle beigemessen wird. Erinnert sei in diesem Zusammenhang einzig an die Überlegungen zum Zeitpunkt der Abstimmung über einen Beitritt der Schweiz zu den Vereinten Nationen.

Bei der empirischen Erforschung von Meinungen und Einstellungen der Bürger zu aussenpolitischen Aspekten hat nach Ansicht des Verfassers ein Punkt von zentraler Bedeutung bislang zu wenig Beachtung gefunden: Wenn der Bürger zu

aussenpolitischen Fragen Stellung nimmt, so erfolgt dies stets auf der Grundlage von ihm zugänglichen und von ihm laufend in bestimmter Weise verarbeiteten Informationen über die internationale Umwelt. Dieser Prozess der Verarbeitung von Informationen basiert aber auf einem spezifischen Raster oder – anders formuliert – auf kognitiven Strukturen, mit Hilfe derer die Komplexität der grossen Fülle von Informationen reduziert wird. Will man Hintergründe und Strukturen aussenpolitischer Meinungen und Einstellungen ergründen, so ist es deshalb unabdinglich, die kognitiven Strukturen des „Weltbildes“ des Bürgers genauer zu analysieren.

Der vorliegende Beitrag soll demnach Aufschluss über die folgenden Fragen geben:¹

1. Welche kognitiven Strukturen lassen sich bei Schweizer Bürgern herauskristallisieren?
2. Welche Variablen vermögen unterschiedliche kognitive Strukturen zu erklären? Die empirische Untersuchung dieser Fragestellung, die sich auf die Erklärung der kognitiven Strukturen beschränkt und nicht den Zusammenhang zwischen unterschiedlichen Rastern und spezifischen aussenpolitischen Meinungen und Einstellungen aufzuzeigen versucht, basiert auf zwei schriftlichen Befragungen, die im Rahmen der Pädagogischen Rekrutenprüfungen der Jahre 1972 und 1976 von der Forschungsstelle für Politische Wissenschaft an der Universität Zürich durchgeführt worden sind.² Die Umfragen erfolgten bei repräsentativen Stichproben von je knapp zweitausend Schweizer Rekruten aus der deutschen, der welschen und der italienischen Schweiz; die Ergebnisse dürfen somit einzig auf die Rekruten des jeweiligen Jahres und nicht etwa auf den Bürger im allgemeinen bezogen werden. Gleichzeitig bringt aber die Wiederholung der relevanten Fragen im Jahre 1976 die Möglichkeit mit sich, die Ergebnisse der Studie von 1972 zu erhärten oder zu relativieren und allfällige Trends festzustellen.³

- 1 Dieser Artikel basiert auf Ergebnissen, die im Rahmen eines Teilprojektes der Studie „Aussenpolitik und öffentliche Meinung in der direkten Demokratie“ gewonnen wurden. Das Forschungsprojekt wurde vom Schweizerischen Nationalfonds zur Förderung der wissenschaftlichen Forschung der Forschungsstelle für Politische Wissenschaft an der Universität Zürich anvertraut (Projekt-Nr. 1.560-0.77).
- 2 Dem Prüfungsstab der Pädagogischen Rekrutenprüfungen und Herrn Prof. Dr. D. Frei gebührt bester Dank für die Zurverfügungstellung der Befragungsdaten von 1972. Die Umfrage von 1976 hat der Verfasser selbst als Grundlage für die Lizentiatsarbeit an der Universität Zürich durchgeführt. Die Ergebnisse der beiden Studien sind publiziert in:
 - Daniel Frei und Henry Kerr, *Wir und die Welt, Strukturen und Hintergründe aussenpolitischer Einstellungen*, Pädagogische Rekrutenprüfungen, Wissenschaftliche Reihe, Band 1, Bern 1974
 - Hans-Martin Uehlinger, *Aspekte der politischen Partizipation*, Kleine Studien zur Politischen Wissenschaft, Nr. 134–137, Zürich 1978
 - Hans-Martin Uehlinger, *Die Schweiz und die Welt, Ergebnisse einer Umfrage (Codebook)*, Kleine Studien zur Politischen Wissenschaft, Nr. 150–152, Zürich 1978.
- 3 An der Forschungsstelle für Politische Wissenschaft an der Universität Zürich wird zurzeit anhand der gleichen Daten eine kleine Studie mit der Fragestellung bearbeitet, inwiefern sich in der gesellschaftspolitischen Einstellung zwischen 1972 und 1976 eine Tendenzwende abzeichnet.

II. Kognitive Strukturen der weltpolitischen Orientierung

Die Befragungen von 1972 und 1976 gaben drei von sehr zahlreichen möglichen Perzeptionen der internationalen Umwelt der Schweiz vor:

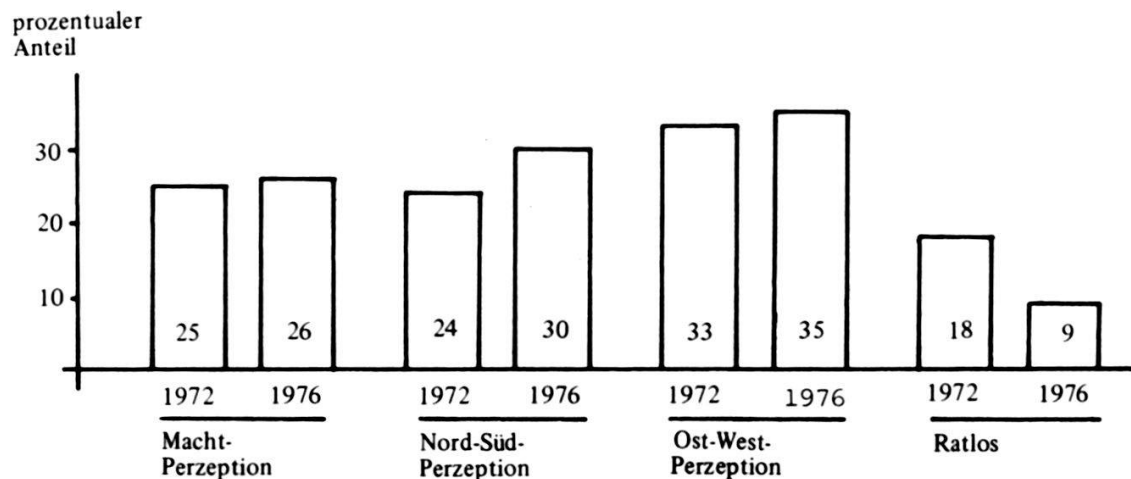
„Um was geht es eigentlich heute in der Weltpolitik? Äussern Sie bitte Ihre persönliche Ansicht, indem Sie neben jenen Satz, der Ihrer Meinung am besten entspricht, eine ‚1‘ setzen, dann hinter jenen Satz, der Ihrer Meinung am zweitnächsten kommt, eine ‚2‘, und hinter jenen Satz, der Ihrer Meinung am wenigsten entspricht, eine ‚3‘.

- Die Weltpolitik ist ein unaufhörliches Ringen zwischen den Staaten.
- Hinter allem steht die Spannung zwischen armen, unterentwickelten Ländern und reichen, entwickelten Ländern.
- Es geht darum, welche Idee die Oberhand gewinnt: die freie Welt oder der Kommunismus.

Die heutige Weltpolitik ist mir zu kompliziert; ich habe da keine Meinung.“

Die vorgegebenen Perzeptionen mussten sich insbesondere aufgrund der Art der Befragung auf wenige, voneinander klar unterschiedene Dimensionen der internationalen Politik beschränken. Es lassen sich damit keine Aussagen darüber machen, inwiefern die kognitiven Strukturen eines Befragten einfach oder aber differenziert sind.⁴ Die obige Fragestellung gibt in diesem Zusammenhang einzig eine Antwort auf die Frage, ob überhaupt eine bestimmte Dimension als wichtigste perzipiert wird oder aber das internationale Geschehen als unverständlich empfunden wird. Frei interpretiert letzteres als ein „allgemeines Gefühl der Distanziertheit“.⁵

Graphik 1: Prozentuale Anteile der einzelnen Perzeptionen



4 Zu dieser Fragestellung vergleiche Bernhard Seiler (Hrsg.), *Kognitive Strukturiertheit*, Stuttgart 1973, S. 28.

5 Frei / Kerr, *Wir und die Welt*, S. 63.

Aus Graphik 1 geht hervor, wie sich die erste Präferenz für die vorgegebenen Perzeptionen der internationalen Umwelt auf die Gesamtheit der Befragten im Jahre 1972 und im Jahre 1976 verteilt: Keine der drei primären Strukturen vermag eindeutig zu dominieren. In beiden Jahren sehen am meisten Befragte (33 bzw. 35 Prozent) den Ost-West-Gegensatz als die internationale Politik am stärksten beeinflussende Struktur. Es scheint dem Verfasser bemerkenswert zu sein, dass diese den ideologischen Gegensatz hervorhebende Perzeption auch heute noch bei Jugendlichen am häufigsten zu finden ist, die die heftigen Auseinandersetzungen während des Kalten Krieges noch nicht selbst wahrgenommen haben. Trotz der zahlreichen Verhandlungen und Abkommen wie SALT, KSZE oder MBFR in den letzten Jahren und der beiderseitigen Betonung von „Détente“ und „friedlicher Koexistenz“ wird das ideologische Ringen um Gesellschaftsformen weiterhin stark betont. Inwiefern diese Ost-West-Perzeption von einer Nord-Süd-Perzeption abgelöst wird, darauf soll weiter unten eingegangen werden.

Im Jahre 1972 konnte sich knapp jeder fünfte Befragte für keine der vorgegebenen Strukturen aussprechen und meinte, die heutige Weltpolitik sei ihm zu kompliziert. Bedeutet dies mit anderen Worten, dass diese Befragten über kein – einfaches oder komplexes – Raster verfügen, um Informationen aus der internationalen Umwelt der Schweiz zu interpretieren und einzuordnen und damit Komplexität zu reduzieren? Frei gibt zwei mögliche Interpretationsansätze: „(Es) können isolationistische Elemente enthalten sein, oder es kann diese Ansicht auch einfach Ausdruck einer bestimmten entwicklungspsychologischen Phase des Welterkennens bilden, wie sie Piaget/Weil (1951) umschrieben haben.“⁶

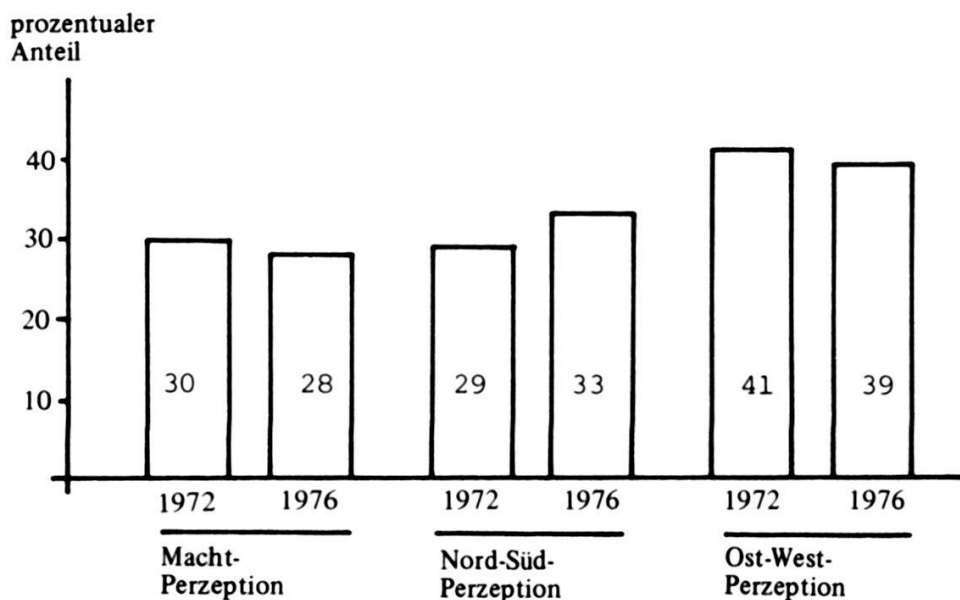
Der erste Erklärungsversuch stützt sich auf ein empirisch bereits mehrmals bestätigtes Element der Einstellungen von Schweizern zur Aussenpolitik und deutet einen Einfluss aussenpolitischer Einstellung auf die kognitiven Strukturen an. Diese Hypothese bedürfte wohl näherer Überprüfung, was aber anhand des zur Verfügung stehenden Materials nicht geleistet werden kann. Der zweite Erklärungsansatz von Frei postuliert das Fehlen eines festgefügt Rasters zur Reduktion der Komplexität der internationalen Umwelt. Dies scheint dem Verfasser von grossem Interesse zu sein, und es wird weiter unten noch detaillierter darauf einzugehen sein.

Bei der Befragung von 1976 betonten nur noch knapp zehn Prozent der Rekruten, die heutige Weltpolitik sei ihnen zu kompliziert; der relative Anteil dieser Kategorie sank demnach auf die Hälfte. Dieses interessante Ergebnis ist nach Ansicht des Verfassers nur schwer zu interpretieren. Haben sich während der Zeitspanne von vier Jahren die die Weltpolitik prägenden Strukturen schärfer herauskristallisiert? Vermochte die in den vergangenen Jahren verstärkte Beto-

6 Frei / Kerr, *Wir und die Welt*, S. 63.

nung des staatsbürgerlichen Unterrichtes in den Schulen einen positiven Einfluss auszuüben? Weitergehende Erklärungsansätze sollen an dieser Stelle unterbleiben.

Graphik 2: Prozentuale Anteile der einzelnen Perzeptionen



Graphik 2 zeigt, wie sich die Befragten in den Jahren 1972 und 1976 auf die drei vorgegebenen Perzeptionen der internationalen Umwelt verteilen, wenn die „ratlosen“ Rekruten aus der Berechnung ausgeschlossen werden. Wie bereits oben detailliert ausgeführt, wird der Ost-West-Gegensatz als Strukturmerkmal am stärksten präferiert (41 bzw. 39 Prozent). Am augenfälligsten ist jedoch die Verschiebung der Einschätzung von Nord-Süd-Konflikten als primäres Strukturmerkmal; das Gefälle und damit die Spannungen zwischen – verallgemeinert gesagt – Entwicklungsländern und industrialisierten Ländern tritt vermehrt in den Vordergrund. 33 Prozent der Befragten 1976 gegenüber 29 Prozent 1972 perzipierten diesen Gegensatz als primäres Merkmal der internationalen Umwelt der Schweiz. Am interessantesten scheint dem Verfasser aber die Verschiebung relativ zur Präferenz des Ost-West-Konfliktes: Die Differenz verkleinerte sich von 12 Prozent im Jahre 1972 auf 6 Prozent im Jahre 1976. Der Anteil derjenigen Befragten, die primär das klassische Bild des Staatensystems – Weltpolitik als ein Machtkampf zwischen einzelnen Staaten – vor Augen haben, ging leicht von 30 Prozent 1972 auf 28 Prozent 1976 zurück; diese Sehweise des internationalen Geschehens wird damit 1976 von der Perzeption des Nord-Süd-Gegensatzes auf den dritten Platz verdrängt.

Zeigen die Ergebnisse der Befragung von 1976 im Vergleich zu derjenigen von 1972 eine Trendwende an? Wenn die Resultate auch mit Vorsicht zu interpretieren sind, weil die Verschiebungen der prozentualen Anteile nicht sehr gross

sind, so verdienen die obigen Überlegungen nach Ansicht des Verfassers dennoch Beachtung.

III. Versuch einer Erklärung der unterschiedlichen Perzeptionen der internationalen Umwelt

Im folgenden soll der Versuch gemacht werden, die im vorangegangenen Kapitel gefundenen unterschiedlichen kognitiven Strukturen mit Hilfe bi- und multivariater Modelle zu erklären.

Als erster Komplex von unabhängigen Variablen sollen sozio-demographische Grössen herangezogen werden:⁷

- Bildungsniveau
- Berufsstellung
- Subjektive Schichtzugehörigkeit
- Konfessionszugehörigkeit
- Regionale Herkunft
- Grösse des Wohnortes

Kognitive Strukturen, Perzeptionen der internationalen Umwelt der Schweiz müssen ja gewonnen und erworben werden. Da zur Vermittlung von Informationen über das internationale Geschehen primär die Massenmedien dienen, wird hypothetisch auch ein Einfluss des Grades der Aufmerksamkeit für Massenmedien auf die kognitiven Strukturen angenommen. Deshalb sollen auch folgende Variablen in die Untersuchung einbezogen werden:⁸

- Häufigkeit des Lesens von politischen Berichten in Zeitungen
- Häufigkeit des Hörens der Radionachrichten
- Häufigkeit des Schauens der Fernsehtagesschau
- Grad der Aufmerksamkeit für ausländische Massenmedien

Zur Überprüfung der Beziehungen zwischen den unabhängigen Variablen und den weltpolitischen Perzeptionen sollen die beiden multivariaten Modelle *THAID* und *MNA* herangezogen werden, die am Institute for Social Research der University of Michigan entwickelt worden sind.⁹ Es kann nicht die Aufgabe der nachstehenden Ausführungen sein, detailliert auf diese multivariaten Verfahren einzugehen; vielmehr müssen einige wenige Stichworte genügen.

7 Auf die Wiedergabe der vollständigen Fragestellungen wird an dieser Stelle verzichtet. Diese können Frei / Kerr, *Wir und die Welt*, S. 185 ff. beziehungsweise Uehlinger, *Die Schweiz und die Welt* entnommen werden.

8 Vergleiche dazu Anmerkung 7.

9 Die beiden Programme *THAID* und *MNA* sind Bestandteil des Statistikpaketes *OSIRIS*, das an der Sozialforschungsstelle des Psychologischen Institutes der Universität Zürich implementiert ist. Für eine detaillierte Beschreibung der Methoden vergleiche:

- James N. Morgan and Robert C. Messenger, *THAID, A Sequential Analysis Program for the Analysis of Nominal Scale Dependent Variables*, Ann Arbor 1973
- Frank M. Andrews and Robert C. Messenger, *Multivariate Nominal Scale Analysis, A Report on a New Analysis Technique and a Computer Program*, Ann Arbor 1973.

Das Programm *THAID* versucht mittels eines interaktiven, binären Splittalgorithmus, das beste nicht-additive Modell für die Erklärung einer nominal-skalierten abhängigen Variable durch eine Teilmenge der Prädiktoren zu finden. Die Aufteilung der Gruppen erfolgt aufgrund des Kriteriums *DELTA*, das diejenigen Splittgruppen zu finden sucht, deren Wahrscheinlichkeitsverteilungen maximal von der ursprünglichen Gruppe und damit auch maximal voneinander differieren. Wichtig für die Interpretation der Ergebnisse ist die Statistik *THETA*, die angibt, welcher Anteil der Befragten in bezug auf die abhängige Variable durch das Modell richtig klassifiziert wird.

Die Multivariate Nominal Scale Analysis (*MNA*) ermittelt mit Hilfe von Dummy-Regressionen für sämtliche Kategorien der abhängigen Variable den relativen Erklärungswert jedes einzelnen Prädiktors für das Explanandum sowie den durch das gesamte additive Modell erklärten Prozentsatz der Varianz. Der Wert von ETA^2 gibt den Erklärungsanteil einer einzelnen unabhängigen Variable wieder. Die Statistik *THETA* hat die gleiche Interpretation wie beim Programm *THAID*.

Die beiden Graphiken 3 und 4 geben das Resultat der *THAID*-Analysen für die Jahre 1972 und 1976 wieder. Versucht man die Ergebnisse im Überblick zu interpretieren, so kann etwa folgendes ausgeführt werden: Als Variablen zur Aufspaltung der einzelnen Gruppen werden einerseits Prädiktoren, die den Grad der Aufmerksamkeit für Massenmedien messen, und andererseits von den soziodemographischen Grössen das Bildungsniveau und die subjektive Schichtzugehörigkeit herangezogen. Den übrigen Variablen scheint eine untergeordnete Bedeutung zuzukommen, liegt der höchste Wert von ETA^2 bezüglich dieser Prädiktoren doch bei .0122. Nach Ansicht des Verfassers verdient insbesondere auch die Tatsache Beachtung, dass die regionale Herkunft (d. h. deutsche, welsche oder italienische Schweiz) nie als Splittvariable dient. Dies bedeutet mit anderen Worten, dass die regionale Herkunft auf die Perzeption der internationalen Umwelt der Schweiz kaum einen Einfluss auszuüben vermag.

Die kognitive Struktur der weltpolitischen Orientierung scheint vielmehr primär von der Häufigkeit der Aufnahme von Informationen über die internationale Umwelt sowie vom Bildungsniveau und der Selbsteinschätzung der Schichtzugehörigkeit geprägt zu werden. Es wird die Aufgabe der nachfolgenden bivariaten Analysen sein, diese Beziehungen genauer zu untersuchen.

Insgesamt ist aber hervorzuheben, dass sowohl die *THAID*- als auch die *MNA*-Analysen nicht befriedigende Resultate ergeben: Für die Befragung von 1972 können mittels sämtlicher aufgeführter Prädiktoren nur gerade 8,02 Prozent der Varianz des Explanandums erklärt werden, für das Jahr 1976 liegt der Wert sogar noch tiefer bei 6,34 Prozent. Was das *THETA*-Kriterium anbelangt, so vermögen sämtliche Aufsplittungen bei der Analyse für 1972 den Wert von .348 (Modalkategorie der abhängigen Variable) nur gerade um .058 auf .406 anzuheben. Dies bedeutet mit anderen Worten, dass selbst bei Kenntnis der relevanten Prädiktoren zusätzlich nur gerade bei knapp 6 Prozent der Befragten eine richtige

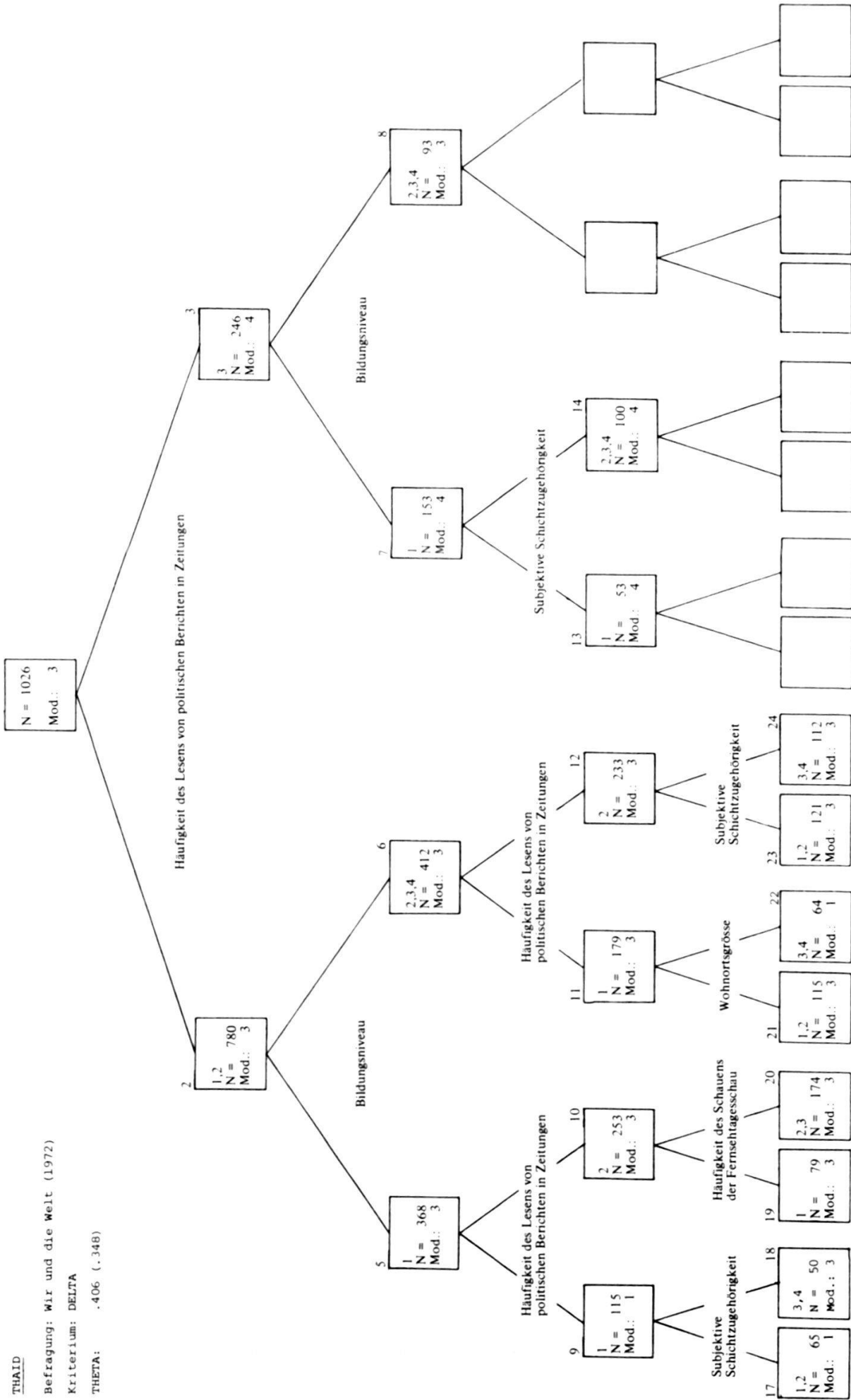
Graphik 3:

THAID

Befragung: Wir und die Welt (1972)

Kriterium: DELTA

THETA: .406 (.348)



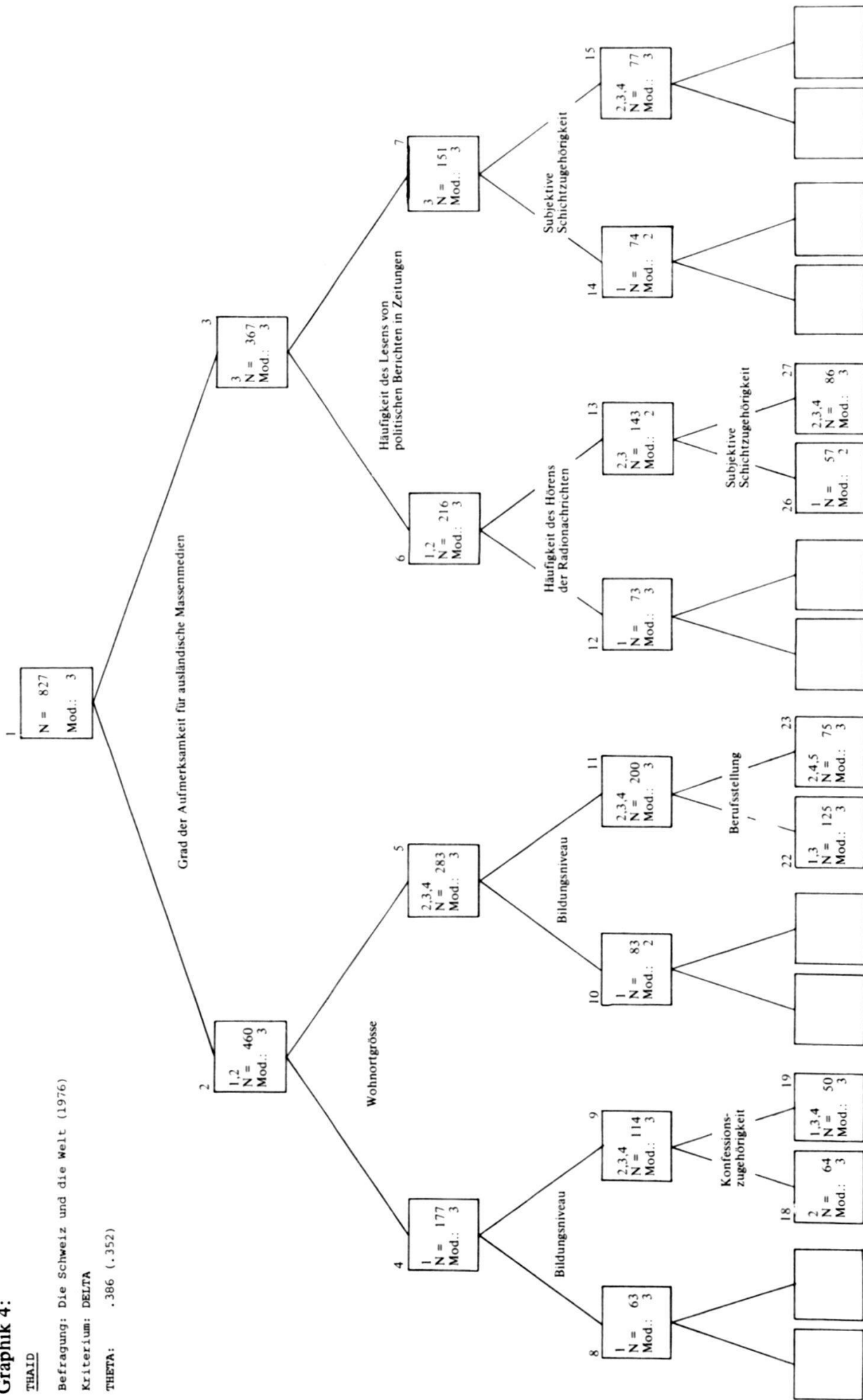
Graphik 4:

THAID

Befragung: Die Schweiz und die Welt (1976)

Kriterium: DELTA

THETA: .386 (.352)



Voraussage bezüglich der Kategorie der abhängigen Variable gemacht werden kann. Die Werte für die Befragung von 1976 sind sogar noch schlechter: *THETA* steigt von .352 nur um .034 auf .386.

Inhaltlich gesehen bedeuten diese Ergebnisse, dass zwischen den unabhängigen Variablen und der Perzeption der internationalen Umwelt höchstens ein sehr schwacher Zusammenhang besteht. Es wird unten nochmals auf diese Folgerung einzugehen sein.

Wie aus Tabelle 1 hervorgeht, hat das *Bildungsniveau* insbesondere einen Einfluss darauf, ob überhaupt eine bestimmte Struktur der internationalen Politik erkannt oder aber die Umwelt als zu kompliziert empfunden wird. Was die Perzeptionen selbst anbelangt, so liegen die Anteile für die Ost-West-Struktur in beiden Jahren der Befragung bei den Absolventen von Sekundar- und Fachschulen am höchsten, während die Befragten mit hoher Schulbildung (Mittelschule; Hochschule) am meisten den Nord-Süd-Gegensatz hervorheben. Im Vergleich zwischen 1972 und 1976 nimmt die vermehrte Perzeption des Nord-Süd-Konfliktes mit steigendem Bildungsniveau zu.

Die *subjektive Schichtzugehörigkeit* hat – wie aufgrund der multivariaten Analysen zu erwarten – einen nur geringen Einfluss auf die primäre Perzeption. Diejenigen Befragten, die sich zur Mittelschicht zählen, betonen am stärksten den Ost-West-Gegensatz. Interessant scheint jedoch das Ergebnis, dass sowohl 1972 als auch 1976 sich nicht nur ein relativ hoher Anteil der sich zur Arbeiterschicht zählenden Befragten weltpolitisch „ratlos“ zeigt, sondern das gleiche Resultat sich auch bei den Angehörigen der Oberschicht findet. Diesbezüglich ist aber sogleich einschränkend zu bemerken, dass die Gruppe der sich zur Oberschicht zählenden Rekruten in beiden Jahren zu klein ist, um weiterreichende Schlüsse zu erlauben.

Die Tabelle 2 gibt die Ergebnisse der Kreuztabellierungen zwischen den einzelnen Variablen, die den *Grad der Aufmerksamkeit für Massenmedien* bestimmen, und der primären Perzeption der internationalen Umwelt für die beiden Jahre 1972 und 1976 wieder. Versucht man, diese Resultate gesamthaft zu interpretieren, so zeigen sich über die verschiedenen Massenmedien und die Jahre hinweg gewisse Grundlinien: Es besteht ein starker Zusammenhang zwischen der Häufigkeit der Aufnahme von Meldungen über das internationale Geschehen und der Frage, ob überhaupt eine bestimmte Struktur der Weltpolitik perzipiert wird. Je häufiger ein Befragter ein oder mehrere Massenmedien als Informationsquelle benutzt, desto eher vermag er eine Struktur der Weltpolitik zu erkennen.

Weniger deutlich ist demgegenüber der Zusammenhang zwischen dem Grad der Aufmerksamkeit für Massenmedien und der Perzeption einer spezifischen Struktur. Während sich die Anteile der einzelnen „Weltbilder“ bei denjenigen, die „seltener“ oder „nie“ ein bestimmtes Medium als Informationsquelle nutzen, relativ gleichmässig verteilen, überwiegt insbesondere bei den Befragten mit hoher Informationsaufnahme die Ost-West-Perspektive. Bemerkenswert scheint dem Verfasser zudem das Ergebnis, dass ein überdurchschnittlich hoher Anteil der Rekruten, die politisch relevante Sendungen ausländischer Radio- und Fern-

Tabelle 1: Kreuztabellierung der kognitiven Strukturen mit ausgewählten sozio-demographischen Größen

	1972				1976			
	Macht- Perzep- tion	Nord- Süd- Perzep- tion	Ost- West- Perzep- tion	Ratio (N)	Macht- Perzep- tion	Nord- Süd- Perzep- tion	Ost- West- Perzep- tion	Ratio (N)
<i>Bildungsniveau</i>								
Primarschule	% 25	23	27	25 (862)	28	29	29	14 (533)
Sekundarschule	% 25	24	40	11 (608)	26	27	38	9 (742)
Fachschule	% 20	20	48	12 (69)	14	33	43	10 (92)
Mittelschule, Hochschule	% 29	29	35	7 (99)	25	36	36	3 (307)
<i>Subjektive Schichtzugehörigkeit</i>								
Arbeiterschicht	% 20	25	27	28 (362)	26	29	30	15 (406)
Untere Mittelschicht	% 28	25	33	14 (502)	24	31	38	7 (562)
(Obere) Mittelschicht	% 27	21	40	12 (557)	28	29	38	5 (394)
Oberschicht	% 29	24	24	23 (38)	19	31	38	12 (32)

Tabelle 2: Kreuztabellierung der kognitiven Strukturen mit Faktoren der Aufmerksamkeit für Massenmedien

	1972				1976			
	Macht- Perzep- tion	Nord- Süd- Perzep- tion	Ost- West- Perzep- tion	Ratlos (N)	Macht- Perzep- tion	Nord- Süd- Perzep- tion	Ost- West- Perzep- tion	Ratlos (N)
<i>Häufigkeit des Lesens von politischen Berichten in Zeitungen</i>								
Jeden Tag	28	28	40	4	27	32	40	1
Mindestens einmal pro Woche	26	23	38	13	26	31	38	5
Seltener, nie	21	19	19	41	24	24	26	26
					(453)			(302)
					(755)			(962)
					(425)			(413)
<i>Häufigkeit des Hörens der Radionachrichten</i>								
Jeden Tag	28	25	37	10	28	28	40	4
Mindestens einmal pro Woche	23	23	33	21	25	30	34	11
Seltener, nie	21	20	23	36	25	29	28	18
					(801)			(583)
					(590)			(852)
					(240)			(240)
<i>Häufigkeit des Schauens der Fernsehtagesschau</i>								
Jeden Tag	23	27	37	13	26	30	39	5
Mindestens einmal pro Woche	28	21	33	18	26	29	36	9
Seltener, nie	21	26	27	26	22	31	28	19
					(466)			(233)
					(866)			(1143)
					(311)			(208)
<i>Grad der Aufmerksamkeit für ausländische Massenmedien</i>								
Jeden Tag	21	24	38	17	17	39	40	4
Mindestens einmal pro Woche	29	23	32	16	26	31	37	6
Seltener, nie	26	24	27	23	26	26	33	15
					(340)			(117)
					(696)			(762)
					(171)			(686)

sehstationen empfangen, den Nord-Süd-Gegensatz als primäre Struktur perzipiert. Dieser Trend hat sich 1976 gegenüber 1972 noch verstärkt. In bezug auf diese zweifellos interessanten Ergebnisse bezüglich der Relation zwischen dem Grad der Aufmerksamkeit für Massenmedien und der Perzeption der internationalen Umwelt ist jedoch hervorzuheben, dass die Beziehungen nur schwach sind und einzig gewisse Trends andeuten können.

IV. Gesamtinterpretation

Der vorliegende Beitrag hat dem Versuch gegolten, die Perzeptionen der internationalen Umwelt der Schweiz durch die Befragten der Jahre 1972 und 1976 zu beleuchten und insbesondere mittels unabhängiger Variablen zu erklären. Aufschlussreiche Resultate ergaben sich dabei jedoch einzig in bezug auf diejenigen Befragten, denen die heutige Weltpolitik als zu kompliziert erscheint und die demnach keine bestimmte Perzeption anzugeben vermochten: je geringer das Bildungsniveau und je niedriger der Grad der Aufmerksamkeit für Massenmedien ist, um so eher zeigt sich ein Befragter „ratlos“ bezüglich weltpolitischer Strukturen. Weder sozio-demographische Grössen noch die Häufigkeit der Informationsaufnahme haben demgegenüber einen beachtenswerten Einfluss auf die spezifische kognitive Struktur. Dies bedeutet mit anderen Worten, dass die Perzeption der internationalen Umwelt der Schweiz von der Häufigkeit der Informationsaufnahme aus den Massenmedien weitestgehend unabhängig ist. Daraus wiederum muss gefolgert werden, dass eine Veränderung der kognitiven Strukturen des Bürgers in bezug auf die Weltpolitik durch eine Vermehrung von Information kaum oder gar nicht verändert werden kann. Welche Variablen sind demgegenüber als relevant zu bezeichnen für die Perzeption eines spezifischen „Weltbildes“? Zweifellos müssen hypothetisch Faktoren der politischen Sozialisation angeführt werden, was auf eine höchstens langsame Veränderung der kognitiven Strukturen der weltpolitischen Orientierung schliessen liesse. Zu fragen wäre weiterhin etwa, welche Bedeutung der Information in den Massenmedien auf der Dimension Pauschalität – Differenziertheit zukommt. Diese Überlegungen müssen im Rahmen des vorliegenden Beitrages als Hypothesen stehenbleiben, da die Befragungen von 1972 und 1976 die entsprechenden Variablen nicht einbezogen haben. Nach Ansicht des Verfassers ist es jedoch von entscheidender Bedeutung, den Bereich der kognitiven Strukturen in zukünftigen Forschungsprojekten detaillierter zu analysieren, ist der Bereich der Perzeption der internationalen Umwelt doch zweifellos bedeutsam zur Erklärung von Meinungen und Einstellungen zu aussenpolitisch relevanten Problemen.

