

Blick über die Grenzen

Objektyp: **Group**

Zeitschrift: **Schweizer Soldat + FHD : unabhängige Monatszeitschrift für Armee und Kader**

Band (Jahr): **59 (1984)**

Heft 7

PDF erstellt am: **20.09.2024**

Nutzungsbedingungen

Die ETH-Bibliothek ist Anbieterin der digitalisierten Zeitschriften. Sie besitzt keine Urheberrechte an den Inhalten der Zeitschriften. Die Rechte liegen in der Regel bei den Herausgebern.

Die auf der Plattform e-periodica veröffentlichten Dokumente stehen für nicht-kommerzielle Zwecke in Lehre und Forschung sowie für die private Nutzung frei zur Verfügung. Einzelne Dateien oder Ausdrucke aus diesem Angebot können zusammen mit diesen Nutzungsbedingungen und den korrekten Herkunftsbezeichnungen weitergegeben werden.

Das Veröffentlichen von Bildern in Print- und Online-Publikationen ist nur mit vorheriger Genehmigung der Rechteinhaber erlaubt. Die systematische Speicherung von Teilen des elektronischen Angebots auf anderen Servern bedarf ebenfalls des schriftlichen Einverständnisses der Rechteinhaber.

Haftungsausschluss

Alle Angaben erfolgen ohne Gewähr für Vollständigkeit oder Richtigkeit. Es wird keine Haftung übernommen für Schäden durch die Verwendung von Informationen aus diesem Online-Angebot oder durch das Fehlen von Informationen. Dies gilt auch für Inhalte Dritter, die über dieses Angebot zugänglich sind.



Übergabe der Zentralfahne vor dem Rathaus in Frauenfeld. Stadtpräsident René Martin von Lausanne (mit Manuskript) übergab die Zentralfahne dem Stadtmann von Frauenfeld Hans Bachofner (rechts neben ihm), im Beisein von Bundesrat Jean Pascal Delamuraz.



Bundesrat Jean Pascal Delamuraz besuchte die Wettkämpfe der 20. Schweizerischen Artillerietage in Frauenfeld.



Arbeit am Geschütz. Bilder: Alfred Lanz, Frauenfeld



An dem am 5. Mai 1984 durchgeführten Umzug anlässlich der 20. Schweiz. Artillerietage in Frauenfeld beteiligte sich auch die berittene Artilleriemusik Solothurn. (Keystone)

Anhand von Geschützen und Gerät zeigte eine Artilleriausstellung die 120jährige Geschichte des Waffenplatzes Frauenfeld. An den Artillerievorfürungen von Sonntag wurde ein Schiessen mit Mörsern, Kanonen und Panzerhaubitzen gezeigt. Nebst den Rekrutenschulen Monte Ceneri und Frauenfeld beteiligten sich historische Gruppen und Musikformationen aus den verschiedensten Artillerievereinen an Umzug und Vorführung, so die Berittene Artilleriemusik Solothurn, die Hergottskanoniere Luzern, die Vieux Artilleurs de Genève, das Artilleriekollegium Zürich und die Artilleriemusik Oberseetal. Weiteren musikalischen Rahmen boten die Thurgauer Militärtrompeter und das Spiel der Inf RS 7, St. Gallen. «Ceux de Lausanne», eine Volkstanzgruppe, die mit der Delegation der letzten SAT angereist war, brachten welschen Charme. Bundesrat Jean Pascal Delamuraz würdigte die guten Beziehungen zwischen dem EMD und dem Waffenplatz Frauenfeld. Eine schlagkräftige Armee zu haben sei sein Anliegen und es gelte den Wehrwillen hochzuhalten. Die ausserdienstliche Tätigkeit sei dazu eine gute Voraussetzung. Im Rahmen der SAT fand auf den Schiessanlagen Schollenholz das 40. Schweizerische Barbaraschiessen statt. Daran beteiligten sich über 1500 Schützen aus der ganzen Schweiz. RKSG

Auszug aus der Rangliste

Sektionsmeisterschaft VSAV
1. Willisau, 2939 P; 2. Luzern, 2822 P; 3. Balsthal, 2754 P

Truppenmeisterschaft: 1. Art RS 34, 2668 P; 2. Sch Kan Abt 47, 2444 P; 3. Art RS 32, 2413 P

Artillerie-Einzelmeisterschaft
1. Kan Ott, AV Kulm, 561 P; 2. Gfr Kärcher, AV Bern, 540 P; 3. Gfr Zemp, AV Hitzkirchertal, 517 P

Sieger Disziplinenmeisterschaft
Schiesskommandant Oblt Werren, Fest Kp 106
Btr Flst Technik Oblt Pfyffer, AV Luzern
Geschützdienst indirekt Kan Ott, AV Kulm
Schiesssteam Hb Abt 15, Hptm Angst
Übermittlungsdienst Lt Wittwer, AV Willisau
Motorwagendienst Gfr Kärcher, AV Bern
Gruppenführung Hptm Bösch, AV Luzern
Geschützdienst direkt Oblt Eggenschwiler, AV Balsthal
Gruppengefechtsschiessen Oblt Eggenschwiler, AV Balsthal
Einzelgefechtsschiessen Kan Wüthrich, AV Balsthal
Militärisches Wissen Motf Kurmann, AV Willisau
Patrouillenlauf Four Eigensatz, AV Willisau

Gastsektionen
Gruppenführung Hptm Dössegger, UOV Reiat
Gruppengefechtsschiessen Hptm Mayer, UOV Reiat
Einzelgefechtsschiessen Kpl Ehrat, UOV Reiat
Militärisches Wissen Hptm Mayer, UOV Reiat
Patrouillenlauf Wm Müller, UOV Reiat

Flagge zeigen!

Delegiertenversammlung des Schweizerischen Feldweibelverbandes in Langenthal



Anlässlich ihrer Delegiertenversammlung vom 12. Mai 1984 im bernischen Langenthal zeigten die Feldweibel Flagge auf ihrem Marsch durch den stattlichen Ort. –

Auf unserem Bild von rechts nach links: Zentralpräsident Adj Uof Hans Brunner, alt Zentralpräsident Adj Uof Andreas Zogg, Präsident des Grossen Rates des Kantons Bern René Bärtschi, Chef EMD Bundesrat Jean Pascal Delamuraz, bernischer Militärdirektor und Regierungspräsident Peter Schmid und hinter ihm Generalstabschef Kkdt Jörg Zumstein. (Keystone)

BLICK ÜBER DIE GRENZEN

FRANKREICH

Briefmarkenehren für die Fremdenlegion



Der Fremdenlegion, einer 1831 in Frankreich von König Ludwig Philipp aus politischen Flüchtlingen, Deserteuren und Abenteurern aller Länder gebildeten Truppe, widmet die Post unseres Nachbarlandes eine Briefmarke. Das Markenmotiv zeigt Legionäre aus dem letzten Jahrhundert (1863) sowie links einen Legionär unserer Tage. AEZ

ÖSTERREICH

Heeresdisziplargesetz wird novelliert

Der Landesverteidigungsrat befasste sich mit der Änderung des Heeresdisziplargesetzes, nachdem der Verfassungsgerichtshof in einem Erkenntnis festgestellt hatte, dass dieses Gesetz den Gleichheitsgrundsatz verletze. Nach der Novellierung werden die Ordnungsstrafen für alle Soldaten vereinheitlicht werden. Es werden in Zukunft Ausgangsbeschränkungen, Ausgangsverbot und Ordnungshaft nicht nur Präsenzdienner treffen, sondern auch Offiziere und Unteroffiziere, sofern sie etwas «ausgefressen» haben. Andererseits wird künftig über Wehrmänner und Chargen auch die Ordnungsstrafe «Geldbusse» verhängt werden können, was bisher den «Oberen» vorbehalten war. Es passiert übrigens rund achttausendmal im Jahr, dass Ordnungshaft verhängt wird. J-n

Besuch beim Bundesheer

Auf Einladung des Generaltruppeninspektors des österreichischen Bundesheeres, General Heinz Scharff, stattete der Chef des Stabes der französischen Gesamtstreitkräfte, General Jeannou Lacaze, in Begleitung dreier hoher Offiziere dem Bundesheer einen Besuch ab. Die Gäste besichtigten die Offiziersausbildung an der Theresianischen Militärakademie in Wiener Neustadt, Ausbildungsvorhaben der 9. Pan-



AQUA

Mineralwasser

Bleib gesund und munter



B. PETER
ELEKTROSERVICE
FÜR INDUSTRIE UND GERÄTE

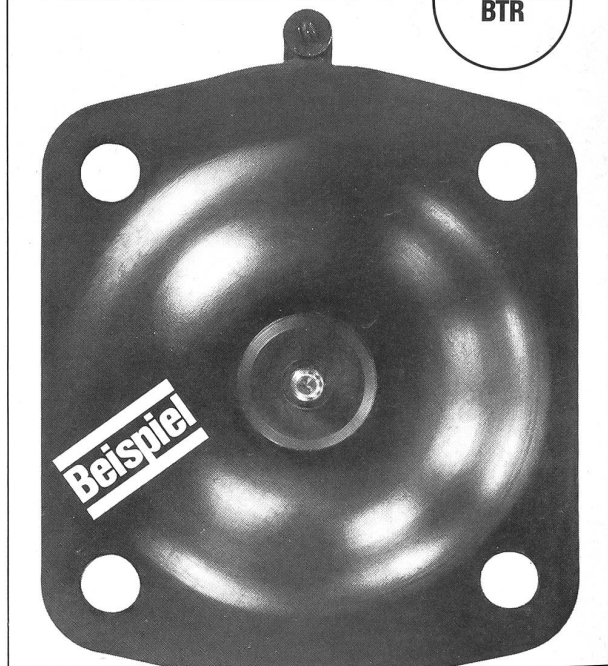
24 STUNDEN 7 TAGE-SERVICE
KÜHLGERÄTE-REPARATUREN ALLER MARKEN
OFFIZIELLE FRIGIDAIRE SERVICE-STELLE.
Gratis Reparaturofferten

Tel. Servicewagen: 050 / 540 996 Kyburgstr. 28
Tel. Büro: 01 / 42 79 13 8037 Zürich

Ein Beispiel aus unserer Fabrikation

Artikel: Ventilmembrane
Material: Butylkautschuk B 3836 mit Polyamidgewebe
Verfahren: In Form gepresst und vulkanisiert

Lonstroff-BTR AG 5001 Aarau
Fabrik für technische Gummiwaren
Telefon 064/22 35 35




Für Ihr Weekend

Würfelzucker




Zuckermühle Rapperswil

**Sport-
packung**



Apparate für das Laboratorium



J. Culatti, Feinmechanik, Limmatstr. 285, 8005 Zürich, Briefadresse Postfach 561, 8037 Zürich

zergrenadierbrigade und Einrichtungen der Fliegerdivision. Einige Tage vorher hatte das Bundesheer eine Studiengruppe des Thai National Defence College zu Besuch. Die thailändische Delegation stand unter der Führung von Generalleutnant Sampantha Glinfuang. Die Gäste erhielten an der Theresianischen Militärakademie eine Einweisung in die österreichische Offiziersausbildung, und an der Landesverteidigungsakademie in Wien wurden sie über das Konzept der Raumverteidigung informiert. J-n

Sitzstreik für einen Wehrdienstverweigerer

Etwa 80 Demonstranten führten vor dem Verteidigungsministerium in Wien einen Sitzstreik durch und forderten die Entlassung eines 29jährigen Grazers aus dem Bundesheer. Der Grazer Wehrdienstverweigerer hatte einen Antrag auf Ableistung des Zivildienstes gestellt, wurde aber von der unabhängigen Zivildienstkommission des Innenministeriums abgewiesen. Daher wurde er, wie alle wehrpflichtigen Österreicher, zum Bundesheer eingezogen. Wegen Befehlsverweigerung wurde er angezeigt, und seither sitzt er in Untersuchungshaft. Verteidigungsminister Dr. Frischenschlager erklärte dazu, er habe Gesetze zu vollziehen und könne auch nicht in ein schwebendes Verfahren eingreifen. Er werde daher das Urteil des unabhängigen Richters abwarten und dann erneut die Möglichkeit einer vorzeitigen Entlassung aus dem Bundesheer prüfen. Eine Entlassung käme aber nur dann in Frage, wenn hierfür ausreichende militärische Rücksichten oder sonstige Interessen vorlägen, bzw. Dienstunfähigkeit aus medizinischen Gründen gegeben sei, wie das Wehrgesetz es vorschreibt. J-n

– Weitwinkel-Head-Up-Display;
– Rumpfkongforme Brennstoffzusatzbehälter.
Mit dem Bau der F-15E soll 1986 begonnen werden. Der Zulauf zur Truppe wird, wenn alles planmässig verläuft, 1988 beginnen. Zu den Waffen des «Dual Role Fighters» in der Erdkampffolle werden u.a. die AGM-65 Maverick, die GBU-15, die Paveway III und die Joint Tactical Missile (JTACM) gehören. ka

+



Die saudiarabischen Luftstreitkräfte gaben bei Boeing Aerospace Company zwei zusätzliche Tankflugzeuge des Typs KE-3A in Auftrag. Zusammen mit der Bestellung für 5 Frühwarn- und Jägerleitflugzeuge E-3A Sentry (AWACS) plazierte Saudi Arabien bereits im Jahre 1981 eine Order für 6 solcher Tanker. Die Auslieferung der primär für die Unterstützung der AWACS-Einheiten vorgesehenen KE-3A soll Mitte 1986 anlaufen und im 1987 abgeschlossen sein. Die saudiarabischen Tankflugzeuge KE-3A basieren auf der zivilen Verkehrsmaschine 707-320 und sind aufgrund ihrer Ausrüstung in der Lage, Treibstoff sowohl an mit dem Rüssel- als auch mit dem Kupplungssystem bestückte Bedarfsträger in der Luft abzugeben. Ihr Antrieb setzt sich aus je vier äusserst wirtschaftlich arbeitenden Mantelstromturbinen des Typs CFM56 zusammen. Bereits im Dienste der RSAF stehen Tankflugzeuge des Typs C-130 Hercules. Diese operieren zurzeit jedoch ausschliesslich für die mit dem Waffensystem F-5 ausgerüsteten Jagdbomberstaffeln. ka

+

Short Brothers Limited erhielt von der US Air Force einen Festauftrag für die Lieferung von 18 Leichttransportflugzeugen des Typs Sherpa. Gleichzeitig unterzeichneten die amerikanischen Luftstreitkräfte eine Option für weitere 48 dieser auf dem zivilen Shorts 330 basierenden Schulterdeckers. Der Sherpa wird nach seiner Indienststellung vom US Military Airlift Command geflogen. Hauptaufgabe wird die Versorgung der Einsatzstaffeln der USAF mit Ersatzteilen und kompletten Triebwerken sein. Im Rahmen dieser Aufgabe wird das «European Distribution System Aircraft» (wie das entsprechende Beschaffungsprogramm der USAF für den Sherpa lautet) regelmässig



rund 20 Einsatzstützpunkte in Europa anfliegen. Ausgangspunkte dieser Nachschuboperation werden die Luftbasen Zweibrücken in der BRD, RAF Kemble und Torrejon in Spanien sein. Der mit je einer Frachttür am Vorderrumpf und im Heck ausgerüstete Sherpa vermag bis zu vier Standardcontainer LD3 oder Triebwerke in der Grösse der Turbinen Pratt & Whitney F100 aufzunehmen. Für ein rationelles Be- und Entladen wird der Sherpa überdies ein besonderes, ausbaubares Convoyer-System erhalten. ka

+

Die in ADLG 6/84 beschriebene Pistenbrech- und Flächensperre JP 233 von Hunting Engineering ist in folgenden Konfigurationen verfügbar:

Kombinierte Dispensereinheit für die Submunitionstypen SG357 und HB 876

Einsatzträger: Tornado (2 Einheiten an den Unterrumpfstationen)
Länge: 6,551 m
Behälterbreite: 0,840 m
Breite über alles: 1,140 m
Höhe: 0,6 m
Gewicht: 2335 kg
Nutzlast: 30 Pistenbrechbomben SG357 und 215 Mehrzweckminen HB876

Dispensereinheit für die Submunition SG357

Mögliche Einsatzträger: F-111 (2 Einheiten an den äusseren Unterflügelastträgern)
Jaguar (1 Einheit am linken inneren Unterflügelastträger)
F-16 (1 Einheit am inneren rechten Unterflügelastträger)
Länge: 5,677 m
Behälterbreite: 0,840 m
Breite über alles: 1,602 m
Höhe: 0,6 m
Höhe über Heckflächen: 1,11 m
Gewicht: 1370 kg
Nutzlast: 30 Pistenbrechbomben SG357

Dispensereinheit für die Submunition HB876

Mögliche Einsatzträger: F-111 (2 Einheiten an den inneren Unterflügelaststationen)
Jaguar (1 Einheit an der inneren rechten Unterflügelaststation)
F-16 (1 Einheit an der inneren linken Unterflügelaststation)
Länge: 4,240 m
Behälterbreite: 0,840 m
Breite über alles: 1,356 m
Höhe: 0,56 m
Höhe über Heckflächen: 0,828 m
Gewicht: 1150 kg
Nutzlast: 215 zielaktivierte Mehrzweckminen HB876

AUS DER LUFT GEGRIFFEN



Als Ergänzung ihrer Flotte von nacht- und schlechtwetterkampftauglichen Schwenkflüglern F-111 wird die USAF 392 F-15E Eagle beschaffen. Diese mehrrolleneinsatzfähige, doppelsitzige Maschine wird zu 70% für Luftangriffsmissionen Verwendung finden, wobei das Einsatzschwergewicht in der Gefechtsfeldabriegelungs- und «Strike Deep»-Rolle liegen wird. Die F-15E offeriert eine militärische Zuladung von bis zu 11132 kg und Eindringtiefen von über 1300 km. Charakteristische Merkmale dieses in der Terminologie der USAF «Dual Role Fighter» genannten Waffensystems sind

- Bordradar AN/APG-70 mit SAR-Technologie;
- Zentralrechner mit programmierbarem Waffenkontrollsystem;
- Navigations-, Zielauffass- und Waffenleitsystem LANTIRN;
- Radargeführte Luft/Luft-Jagdrakete AIM-120A AM-RAAM;