

Wärmeleitungsmessungen an Schweizer Gesteinen

Autor(en): **Wenk, Hans-Rudolf**

Objektyp: **Article**

Zeitschrift: **Schweizerische mineralogische und petrographische Mitteilungen
= Bulletin suisse de minéralogie et pétrographie**

Band (Jahr): **44 (1964)**

Heft 1

PDF erstellt am: **24.09.2024**

Persistenter Link: <https://doi.org/10.5169/seals-34327>

Nutzungsbedingungen

Die ETH-Bibliothek ist Anbieterin der digitalisierten Zeitschriften. Sie besitzt keine Urheberrechte an den Inhalten der Zeitschriften. Die Rechte liegen in der Regel bei den Herausgebern.

Die auf der Plattform e-periodica veröffentlichten Dokumente stehen für nicht-kommerzielle Zwecke in Lehre und Forschung sowie für die private Nutzung frei zur Verfügung. Einzelne Dateien oder Ausdrucke aus diesem Angebot können zusammen mit diesen Nutzungsbedingungen und den korrekten Herkunftsbezeichnungen weitergegeben werden.

Das Veröffentlichen von Bildern in Print- und Online-Publikationen ist nur mit vorheriger Genehmigung der Rechteinhaber erlaubt. Die systematische Speicherung von Teilen des elektronischen Angebots auf anderen Servern bedarf ebenfalls des schriftlichen Einverständnisses der Rechteinhaber.

Haftungsausschluss

Alle Angaben erfolgen ohne Gewähr für Vollständigkeit oder Richtigkeit. Es wird keine Haftung übernommen für Schäden durch die Verwendung von Informationen aus diesem Online-Angebot oder durch das Fehlen von Informationen. Dies gilt auch für Inhalte Dritter, die über dieses Angebot zugänglich sind.

Wärmeleitungsmessungen an Schweizer Gesteinen

Von *Hans-Rudolf Wenk* (Basel und Zürich)

Mit 6 Textfiguren und 1 Tabelle

Abstract

In this paper some measurements of the diffusivity (after Kelvin) of crystalline schists and a few other rocks are given, with special consideration of the anisotropic properties in different fabric directions.

These investigations have been carried out, firstly, because the rocks in question are of importance for the Swiss Alps in general and, secondly, because the heat flow greatly influenced the orogeny of the Central Alps.

The mathematical foundations and the arrangement of the experiment are described and so is the way of calculating the diffusivities from the measurement by correcting the heat losses which is necessary for obtaining the most accurate results.

FORTTRAN-programs for computing the diffusivities on an IBM 1620 data processing system and an Error-function-table are added.

The results and especially their significance for petrofabric analysis are discussed. Examinations of the heat flow do not supply data about the geometrical constitution of rocks; they furnish a functional analysis, which may be more important, because it is closer to the events of orogeny. Heat calculations in schistose complexes cannot be done without taking into consideration the anisotropy of diffusivity.

In conclusion some possibilities of applying the anisotropy in heat conduction are mentioned.

Einleitung

Relativ gut untersucht sind die Wärmeleitungseigenschaften von Einkristallen; spärlicher sind die Angaben über Wärmeleitungskoeffizienten von Gesteinen. Immerhin finden sich einige Daten dieser wichtigen Materialkonstanten in der neuen Auflage des Handbook of Physical Constants (1961). Darin sind alle geologisch wichtigen und bis 1942 publizierten Materialkonstanten zusammengestellt. Wohl hat man seit-

her neue Messungen durchgeführt. Dass nach zwanzig Jahren dieses Buch unverändert neu gedruckt wurde, zeigt aber, dass man sich auch heute noch auf diese Werte stützt. Im erwähnten Tabellenwerk finden sich zwar zahlreiche Angaben für Eruptivgesteine; geradezu vernachlässigt wurden jedoch die Anisotropieeigenschaften von kristallinen Schiefen. Wohl ist hier ein Wert für Gneiss aufgeführt, sogar für Tessiner Gneiss. Diese Angabe erscheint indessen fragwürdig. Bei der vorliegenden Untersuchung wurde nämlich festgestellt, dass es nicht angeht, die Wärmeleitfähigkeit von Gneiss durch eine Zahl zu kennzeichnen, leitet dieses Gestein doch in der Gefügerichtung b beinahe doppelt so gut, wie senkrecht zur Schieferung.

Zwei Gründe haben uns zu dieser Arbeit bewogen. Erstens sind Gneisse, Schiefer, Phyllite und Serpentine die massgebenden Bausteine des alpinen Kristallins. Zweitens wurde in letzter Zeit immer deutlicher gezeigt, dass der Wärmefluss in der Orogenese der Zentralalpen, wenigstens in der Schlussphase der alpinen Metamorphose, einen entscheidenden Faktor bildete, wichtiger als Deformationsprozesse. Dies wurde zunächst auf Grund von Strukturuntersuchungen von E. WENK (1955) postuliert, später durch mineralogische (E. NIGGLI, 1960) und physikalisch-chemische Untersuchungen bestätigt (Sauerstoff-Isotopenverhältnis: P. BAERTSCHI, 1957; Spurengehalte in Kluftquarzen: H. U. BAMBAUER, 1961, 1962; physikalische Altersbestimmungen: E. JÄGER, 1959ff.; Anorthitgehalt von Plagioklasen: E. WENK, 1962). Für ein Verständnis der alpinen Orogenese ist die Kenntnis der thermischen Vorgeschichte unerlässlich; zu deren Beurteilung müssen zuerst Messungen der Materialkonstanten ausgeführt werden. Vielleicht werden später einmal Berechnungen die Wärmeentwicklung dieses Gebirgskomplexes erkennen lassen. Neben dem wissenschaftlichen Wert kommt den hier ausgeführten Messungen auch eine technische Bedeutung zu, besonders im Hinblick auf die bestehenden Projekte, die Alpen auf tiefem Niveau zu durchbohren.

Die absolute Genauigkeit unserer Messungen ist nicht extrem gross. Die Resultate sind jedoch reproduzierbar, und die Wärmeverluste lassen sich gut abschätzen. Wichtiger als die absolute Grösse sind für uns hier die relativen Unterschiede in den verschiedenen Gefügerichtungen, und diese Unterschiede lassen sich auch mit bescheidenem apparativem Aufwand nachweisen.

An dieser Stelle sei all jenen herzlich gedankt, die zum Gelingen der Arbeit beitragen, vor allem Prof. E. Wenk, an dessen Institut die Messungen durchgeführt

wurden, Prof. E. Baldinger vom Physikalischen Institut, der mir ein hochempfindliches Mikro-Voltmeter zur Verfügung stellte, Herrn E. Glauser, dem Präparator des Mineralogisch-Petrographischen Institutes in Basel, der mir technisch mit Rat und Tat zur Seite stand, Herrn Dr. P. Leepin und Frl. Haffner vom Rechenzentrum der Universität Basel für ihre Hilfe bei der elektronischen Datenauswertung, Prof. F. Grün für wertvolle Diskussionen und schliesslich R. Stocker für die Überlassung seiner unveröffentlichten Arbeiten über den Stocker-Effekt.

Versuchs-anordnung

Die Versuchsanordnung wurde so getroffen, dass ein mathematisch möglichst einfacher Diffusionsvorgang verwirklicht werden konnte. Als Gesteinsprobe diente ein Quader von plus-minus Würfelform mit einer Kantenlänge von (\pm)5 cm. Die sechs Flächen wurden mit Schmirgel plan geschliffen (feinste Körnung 500 AKG, Lonza). Die Kantenrichtungen entsprechen den Gefügerichtungen, soweit diese makroskopisch sichtbar waren (Fig. 1). Für die meisten Fälle genügt ein cartesisches Koordinatensystem, da triklone Gefüge in der 5-cm-Dimension sehr selten sind. Sind die Gesteine in diesen Abmessungen nicht homogen, so müssen grössere Proben verwendet werden.

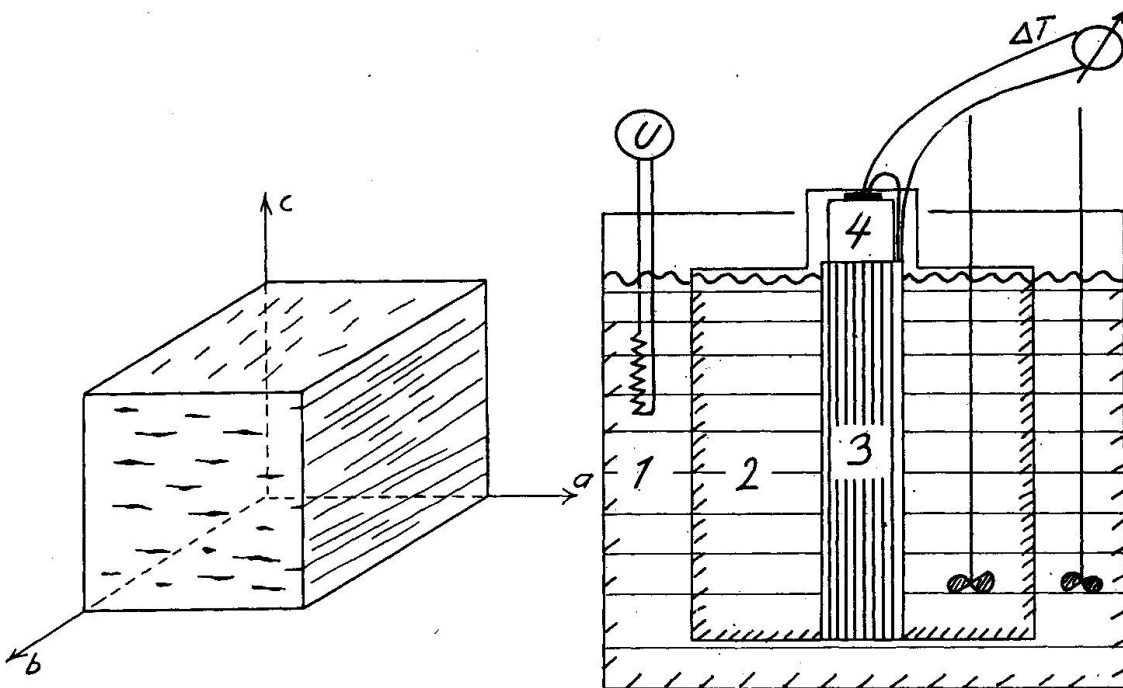


Fig. 1.

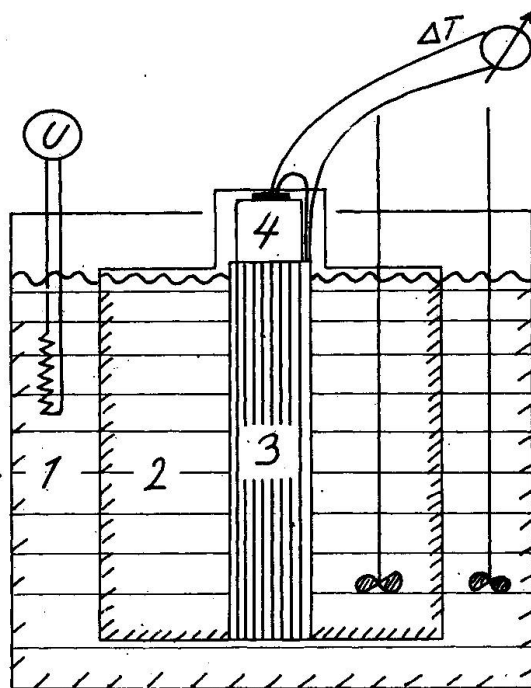


Fig. 2. Versuchsanordnung, schematisch

Die Versuche wurden in einem gut isolierten Raum ohne Fenster und Aussenwände durchgeführt, um eine möglichst konstante Zimmertemperatur zu erreichen ($T_z \sim 24^\circ \text{C}$). Diese änderte sich denn auch nur wenig (im Tag höchstens $0,5^\circ \text{C}$) trotz den grossen äusseren Temperaturschwankungen, welches während des Sommers oft über 20°C betragen.

Die Apparatur besteht aus einem äusseren Wärmebad 1 (Fig. 2) von etwa 25 l Wasser, welches durch einen Tauchsieder in Kombination mit einem Regler auf konstanter Temperatur ($T_0 \sim 30^\circ \text{C}$) gehalten wird. In diesem ersten Bad befindet sich ein zweites (2), das durch ein Kunststoffgefäss vom äusseren abgetrennt ist. Es werden so die im äusseren Gefäss auftretenden Temperaturschwankungen (Ein- und Ausschalten der Heizung durch Thermostat) noch ganz ausgeglichen. Im zweiten Bad steht ein Aluminiumzylinder (3) von 10 cm \varnothing . Die obere Seite des Zylinders ist anpoliert. Auf sie wird der in Zimmertemperatur befindliche Gesteinswürfel (4) aufgesetzt. Zuerst entsteht ein starker Wärmefluss gegen den Gesteinswürfel hin. Aluminium ist zwar ein sehr guter Leiter und besitzt eine relativ grosse Wärmekapazität, doch trotz diesen Eigenschaften sinkt am Anfang die Oberflächentemperatur des Zylinders um 3—4% der Temperaturdifferenz. Dieser Fehler wurde bei den Messungen berücksichtigt und durch Rechnungen eliminiert. Er könnte vermieden werden, wenn im Zylinder ein Zirkulationssystem vorhanden wäre.

Gemessen wird die Änderung der Temperaturdifferenz Zylinderoberfläche/Würfeloberfläche als Funktion der Zeit. Als Thermometer wurde ein Cu/Konstantan-Thermoelement und ein hochempfindliches Spannungsmessgerät (Knick-Messverstärker), das die Ablesung von $0,005^\circ \text{C}$ erlaubt, verwendet. Die Temperaturabnahme an der Gesteinsoberfläche erfolgt durch eine dünne Kupferplatte, in die das Thermoelement eingelötet ist. Der ganze Würfel ist mit einem Kunstfaserprodukt gegen aussen isoliert. Von den auftretenden Verlusten wird später noch die Rede sein.

Der Temperaturverlauf wurde über eine halbe Stunde von 30 zu 30 Sekunden verfolgt. Wie sich bald herausstellte, erhält man die wichtigsten Werte im Zeitraum zwischen 5 und 25 Minuten. Als Anfangstemperaturdifferenz wurden willkürlich 5 Skalenteile angenommen, was 4,5 bis 6°C entsprach. Die jeweilige Steilheit (elektromotorische Kraft/ $^\circ \text{C}$) des Thermoelementes liess sich am Messinstrument direkt einstellen.

Von grosser Wichtigkeit ist, dass vor dem Versuch genügend lange auf einen Temperatúrausgleich im Würfel gewartet wird.

Mathematische und physikalische Grundlagen

Mathematisch kommt unsere Versuchsanordnung einem eindimensionalen Diffusionsproblem recht nahe. Vorgänge dieser Art werden durch das Ficksche Differentialgesetz beschrieben:

$$\frac{\partial v}{\partial t} = \kappa \frac{\partial^2 v}{\partial x^2},$$

wobei $\frac{\partial v}{\partial t}$ die zeitliche Konzentrationsänderung, $\frac{\partial v}{\partial x}$ die örtliche Konzentrationsänderung und κ die Diffusionskonstante ist.

Im folgenden ist immer von κ , der Diffusivity nach Kelvin oder der Thermometric Conductivity nach Clerk Maxwell die Rede und nicht vom eigentlichen Wärmeleitkoeffizienten K . Ist ρ die Dichte des Körpers und c seine spezifische Wärme, so besteht zwischen κ und K die einfache Beziehung

$$\kappa = \frac{K}{\rho c}.$$

Wir beschränken uns vorläufig darauf, die Diffusivity anzugeben, ist sie doch für die Berechnung von Thermodiffusionsproblemen wichtiger als K . Später sollen jedoch am gleichen Material Dichte und spezifische Wärme gemessen werden. Es zeigt sich übrigens, dass sowohl Dichte als auch spezifische Wärme bei den üblichen Gesteinen wenig variieren und meist nur so, dass das Produkt $\rho \cdot c$ doch gewöhnlich mehr oder weniger konstant bleibt. Einen approximativen Wert des Wärmeleitkoeffizienten K erhält man, wenn man unsere Angaben der Diffusivity mit der Konstanten $a = 0,55 \text{ cal cm}^{-3} \text{ }^\circ\text{C}^{-1}$ multipliziert.

Die Differentialgleichung ist in unserem Fall gültig im Bereich $0 < x < l$, wobei l die Kantenlänge des Würfels ist. Die Anfangsbedingungen ($t = 0$) lauten: der ganze Würfel hat die Anfangstemperatur T_0 , die Zylinderoberfläche befindet sich auf der Temperatur $T = 0$.

Die Randbedingungen sind nicht ganz streng zu beschreiben. Wir nehmen für die Rechnung den idealisierten Fall $x = 0$, $T = 0$, const. (Zylinderoberfläche), $x = l$, wärmeisoliert (Würfeloberfläche). Die Abweichungen, welche durch Verluste entstehen, werden auf anderem Wege berücksichtigt.

In Fig. 3a ist die Versuchsanordnung schematisch dargestellt. Sie lässt sich symmetrisch ergänzen (Fig. 3b).

Die beiden Enden $x = 0$ und $x = 2l$ befinden sich auf der konstanten

Tabelle I. Tabelle zur Berechnung der Diffusivity aus Temperaturänderung, Würfelkantenlänge und Zeit.

Vertafelt sind die Werte $\frac{T(t)}{T_0}$. Argument ist $\frac{\kappa t}{l^2}$

	0	2	4	6	8		0	2	4	6	8
0,0	1,0000	1,0000	0,9992	0,9922	0,9752						
0,10	0,9493	0,9463	0,9433	0,9403	0,9372	0,50	0,3708	0,3690	0,3671	0,3653	0,3635
0,11	0,9340	0,9308	0,9275	0,9242	0,9209	0,51	0,3617	0,3600	0,3582	0,3564	0,3547
0,12	0,9175	0,9142	0,9107	0,9073	0,9038	0,52	0,3529	0,3512	0,3495	0,3477	0,3460
0,13	0,9003	0,8968	0,8932	0,8896	0,8860	0,53	0,3443	0,3426	0,3409	0,3393	0,3376
0,14	0,8824	0,8788	0,8752	0,8715	0,8679	0,54	0,3359	0,3343	0,3326	0,3310	0,3294
0,15	0,8642	0,8605	0,8569	0,8532	0,8495	0,55	0,3277	0,3261	0,3245	0,3229	0,3213
0,16	0,8458	0,8421	0,8384	0,8347	0,8310	0,56	0,3198	0,3182	0,3166	0,3151	0,3135
0,17	0,8273	0,8236	0,8199	0,8162	0,8125	0,57	0,3120	0,3104	0,3089	0,3074	0,3059
0,18	0,8088	0,8052	0,8015	0,7978	0,7941	0,58	0,3044	0,3029	0,3014	0,2999	0,2984
0,19	0,7905	0,7868	0,7832	0,7796	0,7759	0,59	0,2969	0,2955	0,2940	0,2926	0,2911
0,20	0,7723	0,7687	0,7651	0,7615	0,7579	0,60	0,2897	0,2883	0,2869	0,2855	0,2840
0,21	0,7544	0,7508	0,7473	0,7437	0,7402	0,61	0,2826	0,2813	0,2799	0,2785	0,2771
0,22	0,7367	0,7332	0,7297	0,7262	0,7227	0,62	0,2758	0,2744	0,2731	0,2717	0,2704
0,23	0,7193	0,7158	0,7124	0,7090	0,7056	0,63	0,2690	0,2677	0,2664	0,2651	0,2638
0,24	0,7022	0,6988	0,6955	0,6921	0,6888	0,64	0,2625	0,2612	0,2599	0,2586	0,2574
0,25	0,6854	0,6821	0,6788	0,6756	0,6723	0,65	0,2561	0,2548	0,2536	0,2523	0,2511
0,26	0,6690	0,6658	0,6626	0,6593	0,6561	0,66	0,2498	0,2486	0,2474	0,2462	0,2450
0,27	0,6530	0,6498	0,6466	0,6435	0,6403	0,67	0,2438	0,2426	0,2414	0,2402	0,2390
0,28	0,6372	0,6341	0,6310	0,6280	0,6249	0,68	0,2378	0,2366	0,2355	0,2343	0,2332
0,29	0,6218	0,6188	0,6158	0,6128	0,6098	0,69	0,2320	0,2309	0,2297	0,2286	0,2275
0,30	0,6068	0,6038	0,6009	0,5979	0,5950	0,70	0,2264	0,2252	0,2241	0,2230	0,2219
0,31	0,5921	0,5892	0,5863	0,5835	0,5806	0,71	0,2208	0,2198	0,2187	0,2176	0,2165
0,32	0,5778	0,5749	0,5721	0,5693	0,5665	0,72	0,2155	0,2144	0,2133	0,2123	0,2113
0,33	0,5637	0,5610	0,5582	0,5555	0,5528	0,73	0,2102	0,2092	0,2081	0,2071	0,2061
0,34	0,5500	0,5473	0,5447	0,5420	0,5393	0,74	0,2051	0,2041	0,2031	0,2021	0,2011
0,35	0,5367	0,5340	0,5314	0,5288	0,5262	0,75	0,2001	0,1991	0,1981	0,1972	0,1962
0,36	0,5236	0,5211	0,5185	0,5159	0,5134	0,76	0,1952	0,1943	0,1933	0,1923	0,1914
0,37	0,5109	0,5084	0,5059	0,5034	0,5009	0,77	0,1905	0,1895	0,1886	0,1877	0,1867
0,38	0,4985	0,4960	0,4936	0,4911	0,4887	0,78	0,1858	0,1849	0,1840	0,1831	0,1822
0,39	0,4863	0,4839	0,4816	0,4792	0,4768	0,79	0,1813	0,1804	0,1795	0,1786	0,1777
0,40	0,4745	0,4722	0,4698	0,4675	0,4652	0,8	0,1769	0,1684	0,1602	0,1525	0,1452
0,41	0,4629	0,4607	0,4584	0,4561	0,4539	0,9	0,1382	0,1315	0,1252	0,1192	0,1134
0,42	0,4517	0,4494	0,4472	0,4450	0,4428	1,0	0,1080	0,1028	0,0978	0,0931	0,0886
0,43	0,4407	0,4385	0,4363	0,4342	0,4320	1,1	0,0844	0,0803	0,0764	0,0728	0,0693
0,44	0,4299	0,4278	0,4257	0,4236	0,4215	1,2	0,0659	0,0627	0,0597	0,0568	0,0541
0,45	0,4194	0,4174	0,4153	0,4133	0,4113	1,3	0,0515	0,0490	0,0467	0,0444	0,0423
0,46	0,4092	0,4072	0,4052	0,4032	0,4012	1,4	0,0402	0,0383	0,0365	0,0347	0,0330
0,47	0,3993	0,3973	0,3953	0,3934	0,3915						
0,48	0,3895	0,3876	0,3857	0,3838	0,3819						
0,49	0,3800	0,3782	0,3763	0,3745	0,3726						

Temperatur $T = 0$, die Region $0 < x < 2l$ hat die konstante Anfangstemperatur T_0 .

Die Lösung dieses Diffusionsproblems wird von CARSLAW und JAEGER (1959) angegeben. Wir verzichten in diesem Zusammenhang auf eine

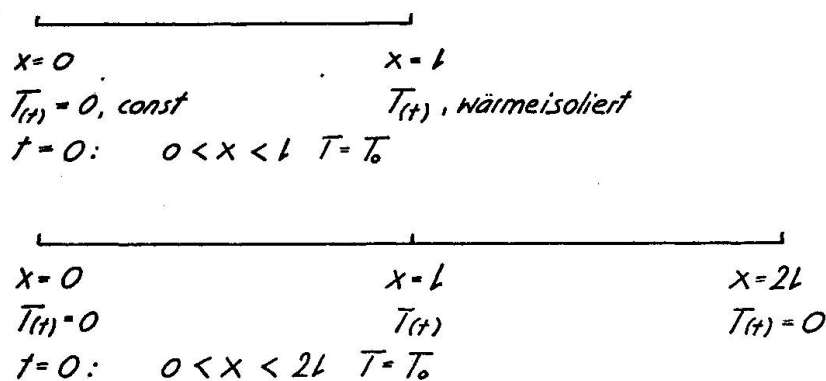


Fig. 3. Idealisierte Versuchsanordnung.

Herleitung, die auf den Rechenregeln für partielle Differentialgleichungen beruht, sondern geben direkt das Resultat an.

$$T_{(x,t)} = \frac{4T_0}{\pi} \sum_{n=0}^{\infty} \frac{1}{(2n+1)} e^{-\frac{\kappa(2n+1)^2 \pi^2 t}{4l^2}} \sin \frac{(2n+1)\pi x}{2l}.$$

In unserem Fall lässt sich die Gleichung stark vereinfachen, da uns nur die zeitliche Temperaturänderung an der Stelle $x = l$ interessiert:

$$T_{(l)} = \frac{4T_0}{\pi} \sum_{n=0}^{\infty} \frac{(-1)^n}{(2n+1)} e^{-\frac{\kappa(2n+1)^2 \pi^2 t}{4l^2}}.$$

In Tabelle I sind für Argumente $\frac{\kappa t}{l^2}$ zwischen 0 und 1,5 die Funktionswerte T/T_0 berechnet.

Da relativ viele Messwerte ausgewertet werden mussten, wurde eine elektronische Datenverarbeitung durchgeführt. Bei der schon relativ grossen Verbreitung von Rechenautomaten schien es angebracht, die benutzten FORTRAN-Programme direkt anzugeben, um künftige Rechen- und Programmierarbeit zu erleichtern.

Wir benutzten das IBM 1620 Data Processing System mit 80000 Stellen Kernspeicher im Rechenzentrum der Universität Basel.

Zuerst wird durch ein FORTRAN-I-Programm eine 1024-wertige Hilfstabelle gerechnet, die nachher der Maschine als Grundlage zur Berechnung des Argumentes der Hauptfunktion dient.

```

C   FORTRAN I-PROGRAMM
C   DRUCKEN DER HILFSTABELLE
C   DIMENSION A(8),ERF2(8)
C   B=3.1415926**2/4.
C   K=1
C   READ10,A(1),A(2),A(3),A(4),A(5),A(6),A(7),A(8)
10  FORMAT (F6.3,F8.3,F8.3,F8.3,F8.3,F8.3,F8.3,F8.3)
C   SUMMENBILDUNG BIS ZUM RICHTIGEN FUNKTIONSWERT
2   DO30I=1,8

```



```

ER = 0.
Z = 0.
M = 2
C   FUNKTION
15  ERF2(I) = ER + ((-1)**M)/(2.*Z+1.)*EXPF(-A(I)*B*(2.*Z+1.）**2)
    IF(ER-ERF2(I))20,30,20
20  Z = Z + 1.
    M = M + 1
    ER = ERF2(I)
    GOTO 15
C   RUNDEN
30  E(I) = ERF2(I) + 0.0000005
C   AUSGABE
    PUNCH 40, E(1), E(2), E(3), E(4), E(5), E(6), E(7), E(8)
40  FORMAT(F8.6, F8.6, F8.6, F8.6, F8.6, F8.6, F8.6, F8.6)
    IF(K - 128)50,60,60
50  K = K + 1
    D055I = 1,8
55  A(I) = A(I) + 1.6E - 2
    GOTO 2
60  END

```

DATENKARTE:

0.002 0.004 0.006 0.008 0.010 0.012 0.014 0.016

Will man auf eine totale Berechnung verzichten, so kann man sich leicht auf der Grundlage dieses Programms genaue Tabellen drucken lassen.

Im zweiten Programm werden zuerst die 128 Karten der Hilfstabelle eingelesen. Ausserdem gibt man der Maschine die zu bestimmten Zeitpunkten abgelesenen Temperaturdifferenzwerte, die Anfangstemperatur, die Kantenlänge, die Probennummer und die Seitennummer ein. Daraus wird κ berechnet.

Zunächst wird in der Tabelle durch fortwährendes Halbieren das Intervall

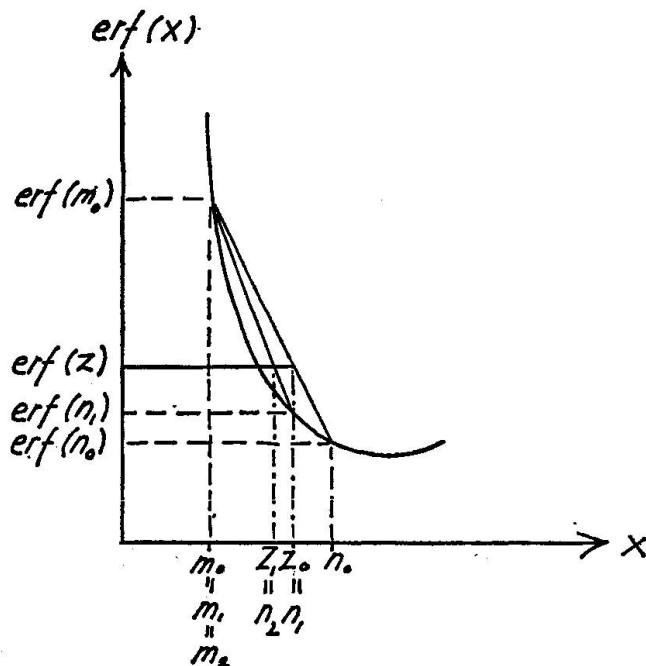


Fig. 4. Kontinuierliche lineare Interpolation zur Approximation des Argumentes einer Funktion.

gesucht, in dem der gemessene Funktionswert T/T_0 liegt. Nachher wird durch kontinuierliche lineare Interpolation bis zum richtigen Wert gemittelt (Fig. 4).

Das Programm eignet sich überall dort, wo der Funktionswert bekannt ist und man nach dem Argument fragt, für dieses aber den expliziten Ausdruck nicht kennt. Für die Hilfsfunktion ist dann die entsprechende Funktion einzusetzen. Die Berechnung einer Gruppe von zehn Werten dauert etwas mehr als zwei Minuten.

```

C      FORTRAN II-PROGRAMM
C      BERECHNUNG DES ARGUMENTES EINER FUNKTION
      DIMENSION ER2(1024),EX(10),X(10),Z(10),T(10),ZEIT(10),DK(10)
      AA = 3.1415926/4.      AA =  $\pi/4$ 
      READ10,(ER2(I),I = 1,1024)
10     FORMAT (8F8.6)
15     READ20,T,SL,NA,NS      (Temperatur, Kantenlänge, Probennummer, Seitennummer)
20     FORMAT (10F6.3,F6.3,1X,I3,1X,I1)
      D085I = 2,10
      EX(I) = AA * T(I) / T(1)      EX. =  $\pi/4 \cdot T_i/T_0$ 
C      SUCHEN DES INTERVALLS IN DER TABELLE
      M = 1024
      N = 0
      K = 0
25     J = (M + N) / 2
      IF(EX(I) - ER2(J)) 30,40,35
30     K = K + 1
      N = J
      IF(K - 10) 25,25,40
35     K = K + 1
      M = J
      IF(K - 10) 25,25,40
C      KONTINUIERLICHE LINEARE INTERPOLATION
40     A = M
      B = N
      K = 1
45     X(I) = ((EX(I) - ER2(M)) * (B - A)) / (ER2(N) - ER2(M)) + A
      Z(I) = X(I) * 2.E - 3
      IF(K - 7) 50,50,80
50     K = K + 1
      Y = ERF2(Z(I))
      DELTA = ABSF(Y - EX(I))
      IF(DELTA - 1.0E - 8) 80,80,55
55     IF(Y - EX(I)) 60,80,70
60     ER2(M) = Y
      A = X(I)
      GOTO45
70     ER2(N) = Y
      B = X(I)
      GOTO45
C      BERECHNUNG DER DIFFUSIVITY AUS DEM ARGUMENT
80     ZEIT(I) = (I - 1) * 180
      DK(I) = Z(I) * (SL ** 2) / ZEIT(I)       $\kappa = \frac{\text{arg} \cdot \text{erf } 2 \cdot l^2}{t}$ 
85     CONTINUE
C      AUSGABE
      PUNCH90,(DK(I),I = 2,6),NA,NS
90     FORMAT(5E10.4,7X,I3,I2)
      PUNCH95,(DK(I),I = 7,10),NA,NS
95     FORMAT(4E10.4,17X,I3,I2//)
      GOTO15
      END

```

```

C   HILFSFUNKTION
    FUNCTION ERF2(X)
    B=3.1415926**2/4.
    M=2
    ER=0.
    Z=0.
10  ERF2=ER+((-1.**M)/(2.*Z+1.)*EXPF(-X*B*(2.*Z+1.**2)
    DELTA=ABS(ER-ERF2)
    IF(DELTA-1.0E-8)30,30,20
20  Z=Z+1.
    M=M+1
    ER=ERF2
    GOTO10
30  ERF2=ERF2
    RETURN
    END

```

Auswertung einer Messreihe, Fehlerausgleich

Jede Messreihe wurde dreimal wiederholt und die einzelnen Werte gemittelt. Im allgemeinen waren die Abweichungen sehr klein. Darauf korrigierte man die Abkühlung des Zylinders durch Änderung der Anfangstemperatur, unter Benützung der ebenfalls gemessenen Abkühlungsfunktion.

Von jeder gemittelten und korrigierten Messreihe wurden nun die Wärmeleitkoeffizienten für jeden einzelnen Wert in Dreiminutenintervallen von 6 bis 27 Minuten gerechnet. Im idealen Fall sollten diese Werte übereinstimmen. In Wirklichkeit kommen aber erhebliche Verluste vor, welche durch Strahlung und Konvektion entstehen. Absichtlich wurden sehr kleine Temperaturdifferenzen ($\sim 5^\circ \text{C}$) gewählt, um die Strahlungsverluste möglichst klein zu halten. Dabei erhält man ausserdem die Diffusivity für eine fest definierte Temperatur, die Zimmertemperatur.

Die Verluste Q sind eine Funktion der Temperaturdifferenz zwischen Versuchssystem und Aussenwelt. Man darf also annehmen, dass sie im Grenzfall $t = 0$, wo $\Delta T = 0$ ist, verschwinden.

$$\lim_{\Delta T=0} Q = 0$$

Mit wachsenden Verlusten werden die Diffusivities scheinbar kleiner. Je stärker wir den Gesteinswürfel erwärmen, mit umso grösseren Verlusten haben wir zu rechnen. Die richtige Diffusivity erwarten wir im Anfangszustand $t = 0$, wo die Probe auf Zimmertemperatur ist. Diese Überlegungen wurden vom Experiment bestätigt. In Fig. 5 sind die Diffusivities als Funktion der Temperaturdifferenz am Beispiel von Bündnerschiefer aufgetragen. Die Diffusivity im Anfangszustand wurde

durch graphische Extrapolation gefunden. Dieser Wert stellt den richtigsten dar.

Von jeder Versuchsreihe wurde nun auf oben beschriebene Art und Weise der $\lim_{\Delta T \rightarrow 0} \kappa' = \kappa$ bestimmt und diese Resultate sind im folgenden Abschnitt zusammengestellt.

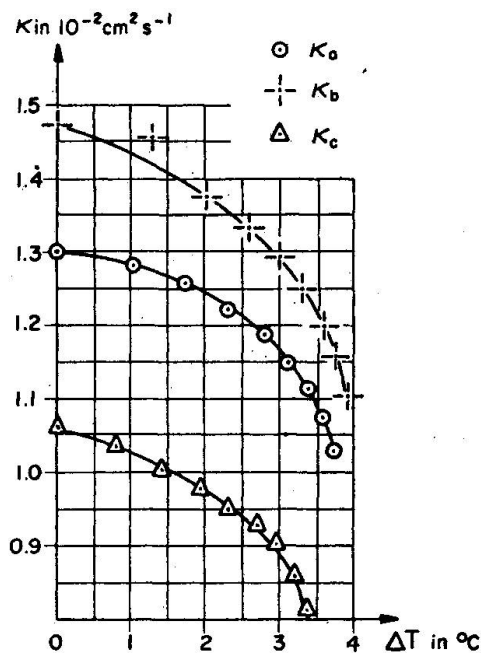


Fig. 5. Verlustfunktion und Extrapolation der richtigen Werte von κ am Beispiel von Bündnerschiefer (Probe 4).

ΔT = Temperaturdifferenz Würfeloberfläche/Zimmertemperatur.

Messresultate

Von neun verschiedenen Gesteinen wurde die Diffusivity gemessen. Die Proben stammen hauptsächlich aus den Zentralalpen. Als Vergleich wurden auch ein Schwarzwälder Granit, ein Granophyr von Lugano und ein Jurakalk untersucht. Bei anisotropem Gefüge wurde die Wärmeleitfähigkeit in drei zueinander senkrechten Richtungen gemessen, bei isotropem Gefüge beschränkte man sich auf zwei Richtungen. Die Angaben sind in cgs-Einheiten (cm^2s^{-1}).

1. Biotitgneiss, fein bis mittelkörnig,
Riveo, Valle Maggia

$$\kappa_{a?} = 0,96 \cdot 10^{-2}, \kappa_{b?} = 0,94 \cdot 10^{-2}, \kappa_c = 0,64 \cdot 10^{-2}$$

2. Biotit-Plagioklasgneiss,
Steinbruch bei Lodrino, Riviera

$$\kappa_a = 0,75 \cdot 10^{-2}, \kappa_b = 0,95 \cdot 10^{-2}, \kappa_c = 0,62 \cdot 10^{-2}$$

3. Heller Zweiglimmergneiss, mittelkörnig,
Steinbruch bei Lodrino, Riviera
 $\kappa_a = 1,09 \cdot 10^{-2}$, $\kappa_b = 1,14 \cdot 10^{-2}$, $\kappa_c = 0,74 \cdot 10^{-2}$
4. Klinozoisit-Plagioklas-Calcit-Glimmerschiefer („Bündnerschiefer“)
Neue Strasse hinter Ambri, Riale Secco, Leventina
 $\kappa_a = 1,30 \cdot 10^{-2}$, $\kappa_b = 1,47 \cdot 10^{-2}$, $\kappa_c = 1,06 \cdot 10^{-2}$
5. Quarz-Biotit-Monzonit, sogenannter St.-Blasiengranit¹⁾
Wehratal unter Todtmoos
 $\kappa_{a_1} = 1,11 \cdot 10^{-2}$, $\kappa_{a_2} = 1,12 \cdot 10^{-2}$
6. Granophyr mit pegmatoiden Drusen
Steinbruch bei Cuasso al Monte
 $\kappa_{a_1} = 1,20 \cdot 10^{-2}$, $\kappa_{a_2} = 1,24 \cdot 10^{-2}$
(Die relativ grossen Abweichungen sind damit erklärbar, dass wegen der Drusen die Homogenitätsforderung nicht erfüllt war. Bei einer grösseren Probe müsste man isotrope Verhältnisse antreffen.)
7. Olivinführender Antigoritschiefer
Cave di Ardesia, oberhalb Chiesa, Val Malenco
 $\kappa_a = 0,93 \cdot 10^{-2}$, $\kappa_b = 1,45 \cdot 10^{-2}$, $\kappa_c = 0,77 \cdot 10^{-2}$
8. Klinohumitführender Chlorit-Olivin-Diallag-Talk-Serpentin
Östlich Seitenmoräne der Vedretta della Ventina, Malenco
 $\kappa_{a_1} = 1,05 \cdot 10^{-2}$, $\kappa_{b_1} = 1,05 \cdot 10^{-2}$, $\kappa_c = 0,72 \cdot 10^{-2}$
(Lineation undeutlich. Zwei gekreuzte Scherungssysteme.)
9. Feinkörniger Kalkstein aus Chaille
Terrain à chailles, Oxfordien, Berner Jura
 $\kappa_{a_1} = 0,97 \cdot 10^{-2}$, $\kappa_{a_2} = 0,98 \cdot 10^{-2}$

Diskussion der beobachteten Diffusivities

Wir gingen bei unserer Untersuchung nur von den Hauptgefügerichtungen a , b und c aus. Beim Überblicken der Proben stellt man fest, dass sich die Proben anhand der Diffusivities dieser drei Richtungen in

¹⁾ Zum Vergleich: CARSLAW und JAEGER (1959): Granit $1.1 \cdot 10^{-2} \text{ cm}^2 \text{ s}^{-1}$.

drei Gruppen einteilen lassen: isotrope (Granit, Granophyr, Kalkstein), zweiachsig anisotrope (ein Gneiss, Serpentin) und dreiachsig anisotrope (Schiefer, Gneisse). Zwischen diesen Gruppen gibt es alle Übergänge, besonders zwischen zwei- und dreiachsiger Anisotropie. Durch unsere Messungen ist nicht bewiesen, dass die Hauptachsen der Wärmeleitindikatrix mit den Gefügerichtungen übereinstimmen. Zwar dürfte dies bei den untersuchten Proben durchwegs der Fall sein, es sind jedoch Gefüge denkbar, bei denen es nicht zuzutreffen braucht, zum Beispiel Marmore und Quarzite, wo nicht die kristallographische c -Achse, welche mit der Richtung der grössten Wärmeleitung übereinstimmt, eingeregelt ist. Um die Wärmeleitung in beliebigen Richtungen messen zu können, entwickeln wir ein Verfahren, das mit kugelförmigen Proben arbeitet. In erster Näherung können die drei Werte der Diffusivity bei uns als Hauptachsen eines rechtwinkligen Ellipsoides angenommen werden, und dann lassen sich Diffusivities für jede beliebige Richtung nach den Regeln der analytischen Geometrie berechnen (Fig. 6).

Gleichung der Ellipse in der xy -Ebene

$$x^2 \kappa_b^2 + y^2 \kappa_a^2 = \kappa_a^2 \kappa_b^2$$

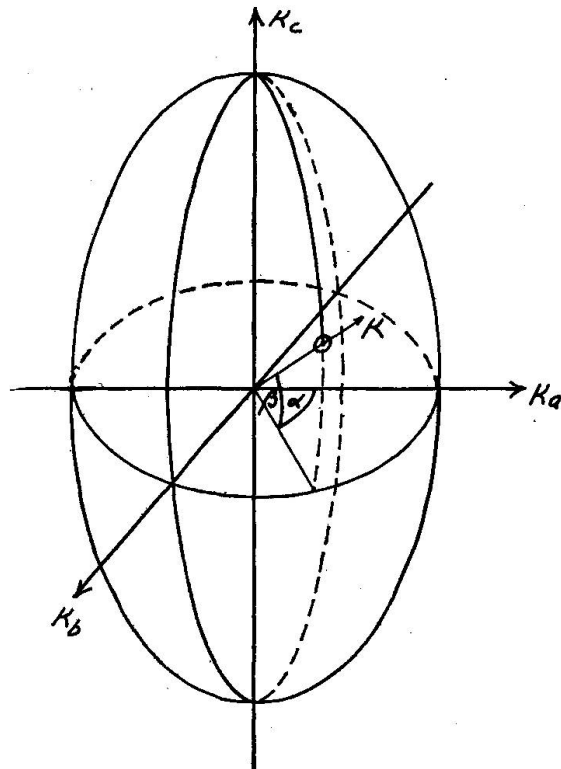


Fig. 6. Wärmeleitindikatrix (dreiaxsiges Ellipsoid).

α = Winkel zwischen κ_a und κ' in der xy -Ebene

$$\operatorname{tg} \alpha = m_\alpha = \frac{x}{y},$$

$$\kappa'^2 = x^2 + y^2 = \frac{\kappa_a^2 \kappa_b^2 (1 + m_\alpha)^2}{\kappa_b^2 + \kappa_a^2 m_\alpha^2}$$

β = Winkel zwischen der xy -Ebene und der gesuchten Diffusivity $\kappa_{\alpha, \beta}$

$$\operatorname{tg} \beta = m_\beta$$

$$\kappa^2 = \frac{\kappa_a^2 \kappa_b^2 \kappa_c^2 (1 + m_\alpha)^2 (1 + m_\beta)^2}{\kappa_c^2 (\kappa_b^2 + \kappa_a^2 m_\alpha^2) + \kappa_a^2 \kappa_b^2 m_\beta^2 (1 + m_\alpha^2)}$$

$$\kappa_{\alpha, \beta} = \frac{\kappa_a \kappa_b \kappa_c}{\sqrt{\kappa_a^2 \kappa_b^2 \sin^2 \beta + \kappa_c^2 \cos^2 \beta (\kappa_b^2 \cos^2 \alpha + \kappa_a^2 \sin^2 \alpha)}}$$

Bei zweiachsiger Anisotropie ($\kappa_a = \kappa_b$) lässt sich die Formel wesentlich vereinfachen:

$$\kappa_\beta = \frac{\kappa_a \kappa_c}{\sqrt{\kappa_a^2 \sin^2 \beta + \kappa_c^2 \cos^2 \beta}}$$

Betrachten wir die mineralogische Zusammensetzung der untersuchten Proben, so lassen sich leicht zwei Gründe für die Wärmeleitungsanisotropie angeben. Entweder entsteht sie durch die kristallographische Regelung der einzelnen Kristalle. Diesen Typ trafen wir beim Antigorit-schiefer und beim Serpentin, wo — beim ersteren besonders deutlich — die stengeligen Mineralien in b eingeregelt sind. Wie weit die Wärmeleitungsuntersuchungen auch einer quantitativen Analyse der kristallographischen Regelung dienlich sind, werden Messungen an Marmoren und Quarziten — mit denen bald begonnen werden soll — zeigen. Sie werden auch Aufschluss darüber geben, inwiefern die Grösse der Diffusivity von den Korngrenzen abhängig ist, ob also ein vollständig geregelter Quarzit die gleichen Wärmeleitungsverhältnisse zeigt wie ein Quarz-Einkristall.

Neben diesen monomineralischen Gefügen wurden nun auch mehrere polymineralische Gesteine untersucht. Die polymineralische Regelung (zum Beispiel die Streckung von Quarzagglomeraten nach der b -Achse) ist im Dünnschliff nur sehr schwer zu erfassen. Das Studium der Wärmeleitung wird so zu einem äusserst brauchbaren Werkzeug in der Gefügekunde. Die Methode ist hier auch besonders empfindlich. Sie gibt uns

zwar nicht Aufschluss über die Verteilung der einzelnen Mineralien. Wir erhalten einen integralen Ausdruck, zu dem alle Gemengteile des Gesteins beitragen. Es zeigt sich nun aber, dass dies keineswegs ein Nachteil ist, wenn man die Gefügekunde weniger geometrisch und systematisch — wobei sie allzuleicht zum Selbstzweck wird — als vielmehr genetisch betreibt. Die Anisotropie der Wärmeleitung lässt uns die Regelung der Körner im Gestein nicht nur erkennen, sondern scheint diese in manchen Fällen auch zu verursachen. Durch die Anisotropie entstehen recht grosse thermodynamische Potentialunterschiede in den verschiedenen Richtungen. Bei Rekristallisation oder thermischer Neukristallisation von anisotropem Gefüge werden bestimmte Richtungen — diejenigen der grössten Wärmeleitung — bevorzugt, da so die Zunahme der Entropie maximal ist. Sind wohl Querbiotite Zeugen dieser Einregelung nach der Wärmeflussrichtung? Ein anderes Beispiel wären die senkrecht zu den Gangwänden wachsenden Glimmer in Apliten und Pegmatiten.

Abschliessend sei nochmals das orogenetische Problem in Erinnerung gerufen. Wie die Messungen ergeben haben, geht es nicht an, bei Thermo-diffusionsvorgängen, die bei der Gebirgsbildung wirksam sind, die Anisotropie der Gesteine — auch nur zu Näherungsberechnungen — zu vernachlässigen, wenigstens nicht in Gneiss- und Schiefergebirgen, wie sie die Alpen darstellen. Dadurch wird natürlich das Problem gewaltig erschwert. Anisotrope Diffusionsvorgänge sind mathematisch praktisch nicht mehr streng fassbar. Und doch sollte es im Jahrhundert des Elektronenhirns gelingen, einen gangbaren Weg zu finden. Wir arbeiten gegenwärtig an einem Näherungsverfahren, das erlauben soll, zweidimensionale Diffusionsvorgänge mit beliebiger Anfangsverteilung zu approximieren. Um genaue Resultate zu erhalten, muss unbedingt auch der Wärmetransport durch zirkulierende Lösungen berücksichtigt werden.

Die Wärmeleitungsmessungen erklären, warum Strukturen und Stoffgrenzen über weite Strecken konkordant mit den Isothermen sind. Die Region der flachen Decken wirkte als Isolator, während in Steilzonen, wie zum Beispiel der Wurzelzone, ein sehr starker Wärmefluss stattgefunden hat, der für die Aufheizung der Gneisskörper verantwortlich sein mag.

Die Bemerkungen, welche wir den Messresultaten nachstellten, sind bloss Andeutungen von Möglichkeiten, durchaus nicht fundierte Tatsachen. Es sind Spuren, die es wert sind, weiterverfolgt zu werden. Um einmal zu einer Theorie der Wärmeentwicklung in den Zentralalpen zu gelangen, bedarf es noch unzähliger Versuche, die ständig verfeinert

werden müssen. Nötig sind auch Messungen bei geologischen Drucken und Temperaturen, was einen erheblichen apparativen Aufwand erfordert. Man braucht viele mühsame Berechnungen und die Anwendung physikalischer und physiko-chemischer Gesetze, besonders der Thermodynamik. Insbesondere müssen die geologischen Thermometer genauere Angaben über die Lage der Isothermenflächen liefern und auch geologische Feldbeobachtungen zur Abklärung der petrographischen Verhältnisse beitragen. Im Rahmen dieser Bestrebungen möge die vorliegende Arbeit einen kleinen Beitrag bilden.

Literaturnachweis

SMPM = Schweiz. Mineralogische und Petrographische Mitteilungen

- BAERTSCHI, P. (1957): Messung und Deutung relativer Häufigkeitsvariationen von O^{18} und C^{13} in Karbonatgesteinen und Mineralien. SMPM 37, p. 73—152.
- BAMBAUER, H. U. (1961): Spurenelementgehalte und -Farbzentren in Quarzen aus Zerrklüften der Schweizer Alpen. SMPM 41, p. 335—369.
- BAMBAUER, H. U., BRUNNER, G. O. und LAVES, F. (1962): Wasserstoffgehalte in Quarzen aus Zerrklüften der Schweizer Alpen und die Deutung ihrer regionalen Abhängigkeit. SMPM 42, p. 221—236.
- BIRCH, F., SCHAIRER, J. F., SPICER, H. C. (1942, reprinted 1961): Handbook of Physical Constants. Geol. Soc. of America, Spec. Papers 36.
- CARSLAW, H. S. and JAEGER, J. C. (1959): Conduction of Heat in Solids. Oxford University Press.
- JÄGER, E. and FAUL, H. (1959): Age measurements on some granites and gneisses from the Alps. Bull. Geol. Soc. of America 70, p. 1553.
- (1960): Altersbestimmungen an einigen Schweizer Gesteinen und dem Granit von Baveno. SMPM 40, p. 10.
- JÄGER, E., GEISS, J., NIGGLI, E., STRECKEISEN, A., WENK, E. und WÜTHRICH, H. (1961): Rb-Sr-Alter an Gesteinsglimmern der Schweizer Alpen. SMPM 41, p. 255—272.
- NIGGLI, E. (1960): Mineral-Zonen der alpinen Metamorphose in den Schweizer Alpen. Rep. Int. Geol. Congress, XXI Session, Pt. XIII, p. 132—138.
- WENK, E. (1955): Eine Strukturkarte der Tessiner Alpen. SMPM 35, p. 311—319.
- (1962): Plagioklas als Indexmineral in den Zentralalpen. SMPM 42, p. 139—152.

Manuskript eingegangen am 30. September 1963.