

# Failles et Minerais du Malcantone (Tessin)

Autor(en): **Burford, John A.**

Objektyp: **Article**

Zeitschrift: **Schweizerische mineralogische und petrographische Mitteilungen  
= Bulletin suisse de minéralogie et pétrographie**

Band (Jahr): **13 (1933)**

Heft 2

PDF erstellt am: **19.09.2024**

Persistenter Link: <https://doi.org/10.5169/seals-14083>

## **Nutzungsbedingungen**

Die ETH-Bibliothek ist Anbieterin der digitalisierten Zeitschriften. Sie besitzt keine Urheberrechte an den Inhalten der Zeitschriften. Die Rechte liegen in der Regel bei den Herausgebern.

Die auf der Plattform e-periodica veröffentlichten Dokumente stehen für nicht-kommerzielle Zwecke in Lehre und Forschung sowie für die private Nutzung frei zur Verfügung. Einzelne Dateien oder Ausdrucke aus diesem Angebot können zusammen mit diesen Nutzungsbedingungen und den korrekten Herkunftsbezeichnungen weitergegeben werden.

Das Veröffentlichen von Bildern in Print- und Online-Publikationen ist nur mit vorheriger Genehmigung der Rechteinhaber erlaubt. Die systematische Speicherung von Teilen des elektronischen Angebots auf anderen Servern bedarf ebenfalls des schriftlichen Einverständnisses der Rechteinhaber.

## **Haftungsausschluss**

Alle Angaben erfolgen ohne Gewähr für Vollständigkeit oder Richtigkeit. Es wird keine Haftung übernommen für Schäden durch die Verwendung von Informationen aus diesem Online-Angebot oder durch das Fehlen von Informationen. Dies gilt auch für Inhalte Dritter, die über dieses Angebot zugänglich sind.

## Failles et Minerais du Malcantone (Tessin)

par John A. Burford à Genève<sup>1)</sup>

### TABLE DES MATIÈRES

Introduction . . . . .	435
I. La région comprise entre la faille du Malcantone et la frontière italo-suisse	436
II. La région comprise entre la faille du Malcantone et la faille du Vedeggio	452
III. Note sur la région luganaise située à l'E. de la faille du Vedeggio .	457
IV. Les relations entre les failles, les roches éruptives et la formation des gisements de minerais . . . . .	459
V. Bibliographie . . . . .	466

### INTRODUCTION

La première étude géologique et pétrographique concernant spécialement une partie du Malcantone est celle de P. KELTERBORN publiée en 1923<sup>2)</sup>.

Mes recherches durèrent du printemps 1924 à l'été 1926. Les analyses faites alors confirmèrent la présence d'or dans les minerais d'Astano, tandis qu'une série de tranchées, creusées là où la couverture glaciaire était peu épaisse démontra, avec les travaux antérieurs, que le gisement s'était formé en imprégnant les matériaux broyés d'une faille étendue et de quelques fissures secondaires. Le filon parallèle de camptonite, associé à la faille, fut aussi repéré dès le début de ces recherches. Ailleurs, dans le reste du Malcantone, ces recherches procurèrent la découverte de nombreux autres filons de roches éruptives. Le parcours des grandes failles, dont quelques tronçons avaient déjà été remarqués par P. KELTERBORN, fut repéré dans tout le Malcantone et quelques minerais des mylonites de ces failles furent l'objet d'investigations analytiques.

Plus tard, J. DU BOIS, mis au courant des résultats et des plans de mes recherches sur le gisement d'Astano, en fit l'objet d'une thèse qui apporte, en plus, une étude microscopique des minerais et des

<sup>1)</sup> Publié avec l'autorisation de la Commission géotechnique de la Société helvétique des Sciences naturelles. *Matériaux pour la Géologie de la Suisse, Série géotechnique, Bulletin Nr. 3.*

<sup>2)</sup> P. KELTERBORN, Geologische und petrographische Untersuchungen im Malcantone, Tessin. *Verh. naturf. Ges. Basel*, Bd. XXXIV. 1923.

essais sur la solubilité de l'or de ces minerais dans les solutions de cyanures<sup>3)</sup>.

En 1932 parut l'intéressant travail de P. BEARTH sur les roches du Malcantone<sup>4)</sup>. La dénomination des roches, dans mon texte, sont empruntées à la publication de cet auteur.

### **I. La région comprise entre la faille du Malcantone et la frontière italo-suisse**

Le sous-sol fondamental du Malcantone est formé de gneiss divers. Sur ces gneiss reposent en discordance, près de Mugena, d'Arosio et de Manno, quelques lambeaux, relativement peu épais, de poudingues quartzeux et de grès rouges permo-carbonifères surmontés par des laves et un par tuf volcanique attribués au permien. Il s'agit de lambeaux avancés, épargnés par l'érosion, de la base de l'empilement comprenant les formations du carbonifère supérieur inclus au tertiaire et présent au complet dans les Préalpes lombardes voisines.

Un autre affleurement de grès et laves permienes, coupé au S. par une faille, se trouve à Cremenaga, près de la frontière. Très limité sur territoire suisse, cet affleurement se prolonge sur territoire italien en direction de Valdomino.

Les alluvions glaciaires sur les pentes sont assez développées pour faire obstacle par places, à l'étude du sous-sol. Assez rarement on peut observer une couche de terre rouge pré-glaciaire située sur la surface des gneiss et recouverte par les alluvions glaciaires. Elle contient souvent des cailloux de quartz avec minerais.

La structure tectonique du sous-sol gneissique est hercynienne, tandis que les poudingues de Manno appartiennent déjà à l'empilement sédimentaire post-hercynien.

Un système de failles principales subdivise les formations gneissiques en compartiments caractérisés chacun par l'inclinaison et la direction de la stratification de ses gneiss.

En quelques points privilégiés on peut observer clairement les roches laminées, les brèches et les argiles de friction (mylonites) produites par frottement dans le plan des failles.

Dans les grandes failles, l'épaisseur de ces mylonites varie de quelques mètres à plus de cinquante et même cent mètres environ.

---

<sup>3)</sup> J. DU BOIS, Les gisements de mispickel aurifère d'Astano, Tessin. Beitr. zur geol. Karte der Schweiz, Geotechnische Serie, Lief. XVI. 1931.

<sup>4)</sup> P. BEARTH, Die Ganggesteine des Malcantone. Schweiz. Min. Petr. Mitt., Bd. XII. 1932.

L'épaisseur de dix mètres est assez courante. En général, il s'est produit deux plans de glissement principaux limitant la mylonite, l'un formant „toit“, l'autre „mur“.

Ces mylonites contiennent souvent des matières provenant d'un apport étranger. Ce sont quelques minerais, (pyrite, mispickel, blende, galène, chalcopryrite, pyrrhotine, stibine), du quartz, du carbonate de chaux et du graphite. Une fine imprégnation pyriteuse caractérise les mylonites presque partout. Les minerais, lorsqu'il y en a, sont le plus souvent localisés contre le plan formant toit.

Le graphite est assez fréquent et colore des schistes de laminage. Il serait difficile d'attribuer l'origine de ce graphite à autre chose qu'à la réduction de l'anhydride carbonique de carbonates. Les gneiss mylonitisés colorés ainsi en noir risquent d'être pris pour des sédiments carbonifères<sup>5)</sup>.

Des mylonites noires de même nature ont été signalées en Engadine par A. SPITZ et G. DYHRENFURTH.

Mais il existe aussi dans la région des schistes graphiteux sédimentaires.

En plus des grandes failles, de nombreuses autres, ne jouant aucun rôle tectonique, se laissent observer un peu partout, surtout dans les ravins. On les reconnaît aux argiles de friction ou aux surfaces polies qu'elles exposent.

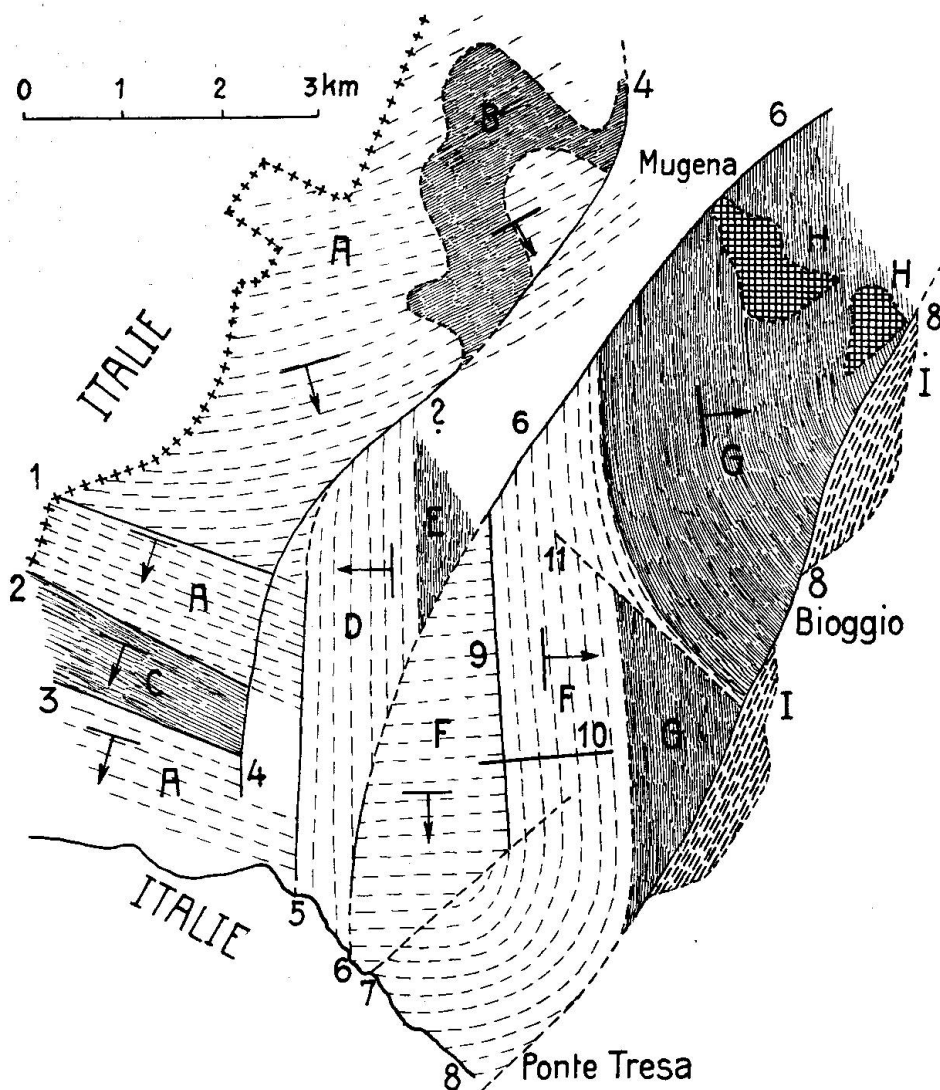
L'une des grandes failles, que j'appellerai „Faille du Malcantone“ traverse le Malcantone en passant par Croglio, Novaggio, Mugena et Taverna et le divise en deux régions de constitutions géologiques différentes.

Les lignes qui vont suivre concerneront la région comprise entre la faille du Malcantone et la frontière italo-suisse.

Une faille importante, la faille Beredino-Bombinasco-Tortoglio, a un parcours à peu près parallèle à la faille du Malcantone. Entre Beredino et le vallon d'Astano, elle affleure sur le flan O. du vallon de la Lisora au dessous de la route de Beredino à la Costa. On la retrouve près de Pazzo, ainsi que dans le vallon de la Vinera, puis de la Vinera jusqu'au dessous de la chapelle de Tortoglio. Au N. de Tortoglio, on ne peut plus l'observer, le terrain n'étant pas favorable, mais le filon quartzeux, visible à l'endroit Lot et plus au N., près de Fescoggia et Vezio, semble en être la prolongation. Entre Beredino et Bombinasco, puis à la Vinera, elle est pénétrée par un filon de

---

<sup>5)</sup> KOENIGSBERGER, J., Über carbonähnliche Ablagerungen in den nördlichen Dinariden. (Eclog. Geol. Helv. 21.) 1928.

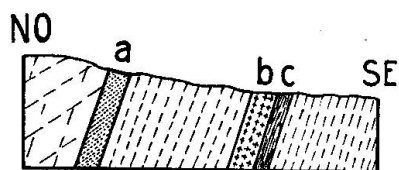


Explication du Croquis No. 1.

- A = gneiss «Lema»
- B = gneiss métamorphiques inférieurs au gneiss «Lema»
- C = gneiss métamorphiques et amphibolites de la Costa
- D = gneiss granitiques
- E = gneiss métamorphiques et amphibolites de Novaggio
- F = gneiss granitiques
- G = série de gneiss métamorphiques, amphibolites, etc.
- H = permo-carbonifère de Manno et Mugena
- I = quartzites édoliens
- 1 = faille de Galbirona
- 2 = faille du Sceretto et gisement d'Astano
- 3 = faille de Sessa-Suino
- 4 = faille Beredino-Bombinasco-Tortoglio-Lot
- 5 = faille de Beride
- 6 = faille du Malcantone
- 7 = faille Purasca-Val Lugana
- 8 = dislocation du Vedeggio
- 9 = faille de Pura
- 10 = faille de Molgé
- 11 = faille Aranno-Cimo.

porphyrite acide<sup>6)</sup> verdâtre de 10 à 20 mètres d'épaisseur. Il se peut que ce filon soit continu, cependant je n'ai pu l'observer entre Bombinasco et la Vinera. Dans ce dernier vallon on peut aussi observer un filon de porphyrite quartzifère parallèle à la faille. Au S., cette faille ne semble pas traverser la zone de gneiss granitiques à biotite de Monteggio.

Il existe, entre la Tresa et Nerocco, une autre faille verticale et orientée N.S., la faille de Beride. On peut l'observer dans le ravin qui de Banco descend à la Lisora, puis dans les ravins de Beride et à l'O. de Castelrotto. Il est probable qu'elle rejoint la faille Beredino-Tortoglio aux environs de Pazzo.



Croquis No. 2. Filons de porphyrite quartzifère (a) et de porphyrite acide (b) dans le vallon de la Vinera entre Pazzo et Migliaglia. c = mylonite de la faille.

La faille Beredino-Tortoglio ne paraît pas se prolonger au sud de Beredino, tandis que la faille de Beride joue un rôle tectonique important. Les gneiss compris entre la faille Beredino-Bombinasco et la faille de Beride sont la continuation de ceux des environs d'Astano, Sessa et Monteggio dont ils conservent approximativement la direction ONO—ESE, tandis que les roches du côté E. de la faille de Beride sont orientées N—S.

A citer la présence de roches éruptives qui accompagnent, en filons parallèles, la faille de Beride, ce qui signifie que cette faille verticale descend à une grande profondeur.

Dans la région comprise entre la faille Beredino-Bombinasco-Tortoglio et la frontière italo-suisse, ainsi que dans la partie du massif du Tamaro située au NO. de la faille du Malcantone, soit au N. de la région du Mugena et Arosio, se présentent les formations suivantes:

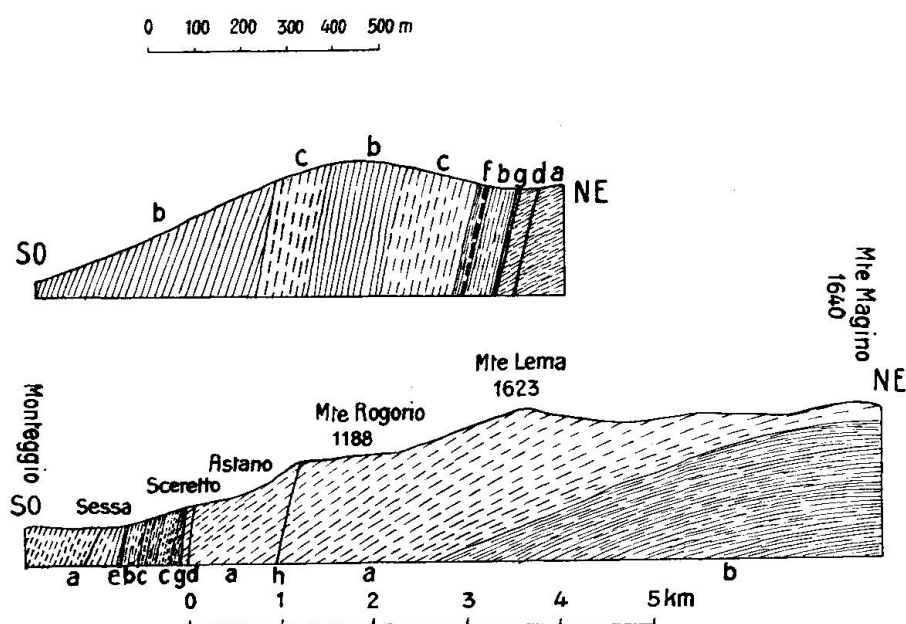
A la base, un puissant complexe de gneiss métamorphiques divers, avec quelques amphibolites. La partie supérieure de ce complexe affleure dans les vallons assez creusés (Valletta, Pirocca et haute Magliasina au N. de Mugena). Ces gneiss métamorphiques supportent une épaisse masse homogène de gneiss granitiques à biotite (gneiss Lema) qui forme toutes les hauteurs (Mte Lema, Poncione di Breno., Mte Magino, etc.).

<sup>6)</sup> Détermination de P. BEARTH.

Ces deux formations sont concordantes. J'ai observé, dans le vallon de la Valletta (Breno) quelques schistes avec cipolins dans la série métamorphique très près du contact avec le gneiss Lema.

Au S—E de Mugena, Arosio et Taverna, le gneiss Lema ne dépasse pas la faille du Malcantone par laquelle il est coupé, tandis que plus au S—E il est limité, du côté E, d'abord par la faille Beredino-Bombinasco-Tortoglio, puis par la faille de Beride.

Dans le territoire compris entre la faille Beredino-Tortoglio et la frontière italienne, l'extrémité S. du massif du Mte Lema est coupée par trois failles parallèles orientées ONO—ESE. Ce sont les failles de Galbirona, du Sceretto et de Sessa.



Profil No. 3 entre Monteggio et le Mte Magino.

- |                        |   |
|------------------------|---|
| a = gneiss granitiques | e = faille Sessa-Suino                    |
| b = gneiss divers      | f = plan minéralisé de la Costa           |
| c = amphibolite        | g = plan minéralisé et faille du Sceretto |
| d = camptonite         | h = faille de Galbirona.                  |

La faille de Galbirona, au N. d'Astano, est parallèle à la stratification du gneiss „Lema“ dans lequel elle se trouve. Le gneiss au S. de la faille est injecté de veines aplitiques. La trace de cette faille est indiquée à la surface par une légère dépression alignée suivant les points 936, 959, 943 et 912 de la carte Siegfried. Elle collecte des eaux qui ont été captées et sont conduites à Astano.

La faille du Sceretto, au S. d'Astano, a un parcours un peu onduleux révélé par des recherches minières. Elle est infiltrée de minerais complexes aurifères. Un filon parallèle de camptonite l'accompagne.

Les mylonites quartzeuses et argileuses de la faille de Sessa sont visibles dans le vallon de la Lisora où elles sont la cause d'un petit glissement de terrain. On les remarque aussi, dans un ravin près de Suino, moins développées.

Entre la faille de Sessa et celle du Sceretto, soit entre les gneiss granitiques de Monteggio et ceux d'Astano, s'intercale une zone de gneiss contenant deux bandes d'amphibolites. Cette zone est peut-être synclinale. En ce cas le groupe de gneiss avec amphibolites constituerait une formation superposée au gneiss Lema.

Le gneiss Lema est identique à celui de Monteggio.

Le profil No. 3 — explique mieux que la description la structure de la région comprise entre la faille Beredino-Bombinasco-Tortoglio et la frontière italo-suisse. Les gneiss plongent d'autant plus fortement vers le S. qu'ils sont situés plus au S. Ils sont presque verticaux à Monteggio tandis qu'ils sont très couchés sur la crête au NO. de Breno. Au S. l'orientation de leur stratification est ONO—ESE. Elle est SO—NE dans la région montagneuse de Breno, Mugena et Taverna. Cela est dû à l'existence d'une sorte de pli à axe redressé, torsion tectonique que j'appellerai pour simplifier le „coude“ du Lema.

Là où le gneiss du Lema a été plus ou moins mylonitisé, il prend une couleur verte, parfois violacée.

Une tranche de gneiss, de 7 kilomètres de longueur et de 1000 à 1500 mètres de largeur, est pincée entre la faille du Malcantone, d'une part, et les failles Beredino-Tortoglio et de Beride, d'autre part. La structure de cet étroit compartiment est difficile à reconnaître entre Novaggio et Breno, à cause de la couverture d'alluvions. Dans la région de Vezio, Fescoggia et Breno, les gneiss compris entre le filon quartzeux du Lot et la faille du Malcantone sont la continuation de ceux du Mte Torri (gneiss Lema) dont ils ont, en général, l'inclinaison et la direction, mais ils sont très mylonitisés et légèrement imprégnés de pyrite qui leur procure, à la surface, une couleur rougeâtre d'oxydation.

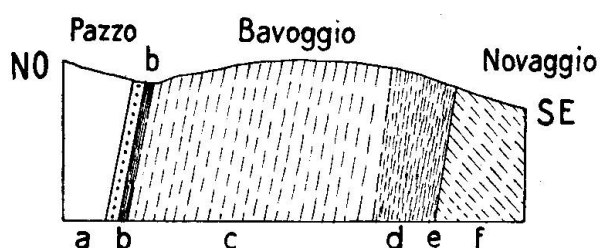
Entre la faille de Beride et celle Beredino-Tortoglio, d'un côté, et la faille du Malcantone, de l'autre côté, depuis la Tresa jusqu'aux environs de Migliaglia, la tranche de gneiss a sa stratification presque verticale orientée NS.

Le gneiss de la colline au N. de Bedigliora fait exception avec une orientation SE—NO. Il doit s'agir d'un dérangement local. Le paquet de gneiss, qui a sa plus grande largeur au Mte Bavoggio, près de Novaggio, comprend des gneiss métamorphiques ou laminés avec



lentilles d'amphibolites, étudiés par KELTERBORN, s'enfonçant sous des gneiss granitiques, structure que représente le croquis No. 4.

KELTERBORN a trouvé la faille dont le passage se voit dans le ravin des Cassinelle, au S. de Breno; j'ai l'impression que cette faille des Cassinelle est la prolongation d'une faille peu apparente, difficile à repérer, divisant longitudinalement le déjà mince compartiment de roches compris entre la faille du Malcantone et celle Beredino-Tortoglio. Je n'ai pas fait état de cette faille, n'ayant pu observer assez de preuves de son existence. KELTERBORN signale aussi un filon de granite au Mte Bavoggio. Là cependant n'existe que du gneiss granitique.



Croquis No. 4. Profil au Mte Bavoggio.

- a = gneiss «Lema»
- b = faille Beredino-Tortoglio et filon de porphyrite acide
- c = gneiss granitiques
- d = gneiss divers et amphibolites
- e = faille du Malcantone
- f = gneiss granitiques.

La tranche de gneiss en question comporte, en bordure et contre la faille de Beride, une mince zone de gneiss à mica blanc. Ces gneiss blancs ne se présentent pas ailleurs dans le Malcantone central.

Dans sa partie méridionale, la tranche de gneiss a la disposition d'une mince zone de roches à stratification orientée N—S enclavée entre des gneiss à orientation E—O (Mte Mondini) et ONO—ESE (région Monteggio - Sessa - Astano). Je suppose que, dans son ensemble, la tranche n'est autre chose qu'un fragment du massif du Lema, redressé et comprimé entre les compartiments qui l'enserrent.

Il existe dans la région d'Astano, Beride, Bedigliora et Novaggio divers filons de roches éruptives. Par contre, je n'en ai jamais vu plus au N., dans la région de Fescoggia, Mugena, Arosio, Taverne et Tesserete. J'ai déjà signalé les aplites du versant S. du Mte Rogorio et le volumineux filon de porphyrite quartzifère acide de la faille Beredino-Tortoglio. KELTERBORN a donné une description de la porphyrite quartzifère filonienne connue depuis longtemps et qui se voit

sur le bord de la route et de la Vinera entre Novaggio et Miglieglia. Un filon de cette roche traverse la Vinera au N. de Pazzo. Il est parallèle au filon de plagioplite et à la faille Beredino-Tortoglio.

Un troisième filon de porphyrite quartzifère, difficile à retrouver, existe sous Prati di Campo. Il est visible dans le lit du ruisseau qui descend en cascades vers Bombinasco. Cette porphyrite est plus fraîche que les précédentes. L'affleurement a la forme d'un T.

Un quatrième filon de porphyrite quartzifère affleure au point 649 de la frontière italo-suisse. La roche englobe beaucoup de fragments d'une roche diabasique verte provenant d'un filon parallèle antérieur situé dans la même fissure.

Quatre filons de cette roche diabasique peuvent être observés en travers du thalweg de la Lisora, entre Sessa et Beride.

Un filon de porphyrite grise existe à quelques mètres de la rive S. du Laghetto, il est visible dans le lit d'un ruisseau. Un autre filon analogue peut se voir sous la cascade dite „Orpheus“, près d'Astano.

La colline de Bedigliora contient aussi un filon éruptif. Cette roche, décrite comme camptonite par P. BEARTH, se voit près de la côte 699.

Le grand filon de porphyrite acide qui a pénétré dans la faille Beredino-Bombinasco-Tortoglio est bien exposé dans le fond des deux vallons, entre Beredino et Bombinasco, ainsi que dans le vallon de la Vinera, au N. de Pazzo.

La faille de Beride a particulièrement facilité la montée de roches éruptives. Au SO. de Castelrotto, sous l'endroit appelé Zotte, existe un filon de diabase dont la position coïncide, semble-t-il, à peu près avec celle du plan de la faille.

Une roche semblable se trouve dans un ravin à 300 mètres au N. de Beride. Dans le ruisseau de Beride, où celui-ci traverse la faille, se trouve un filon de porphyrite à feldspath rose qui fut traversé par une petite galerie de recherche minière qui avait pour objet un peu de pyrite située dans le plan vertical de la faille.

Enfin, deux volumineux filons de roches basiques sont inclus dans les gneiss au S. de Beride, à 100 m. environ à l'O. du point 496.

Les filons de diabase et de camptonites sont assez nombreux dans les gneiss des environs d'Astano.

Un beau filon de camptonite affleure au bord de la route, à 50 mètres à l'O. de la cascade „la Froda“ près de Bombinasco. Ce même filon est visible dans le ruisseau sous la route, puis sur le chemin à l'E. de Vezzano, près d'Astano. Son orientation est N—NO. Dans son voisinage les gneiss contiennent quelques veinules de mi-

nerai mixte aurifère, comme celui d'Astano, ce qui motiva autrefois le creusement d'une assez longue galerie de recherches.

Un petit filon N—S. de camptonite traverse le ruisseau entre Astano et le Costa, plus exactement entre le pont et la cascade. Dans le voisinage de ce filon se trouve aussi un plan de glissement orienté N—S infiltré d'un peu du minerai mixte aurifère. On a creusé autrefois là une galerie d'exploration en direction du gisement de la faille du Sceretto.

Un filon de camptonite se montre dans le „parc“ d'Astano. Il y en a plusieurs autres dans la montagne entre Astano et le Mte Rogorio. Un très beau filon N—S. de diabase à olivine affleure dans le Valle Ri, à quelques pas du village d'Astano.

Un autre filon de camptonite, parallèle à la faille du Sceretto sur un long parcours, au N. de celle-ci et distant de 40 mètres environ, est visible en quelques points où il n'est pas couvert d'alluvions, soit à l'entrée de la galerie „Alle Bolle“ et à quelques mètres au N. de la maison de Perla.

Un autre mince filon se trouve sur le sentier près de la maison de Gromo.

KELTERBORN a découvert le filon de diabase à olivine situé au N. de Banco.

Enfin le plus septentrional de tous les filons de ce groupe est celui vertical que j'ai trouvé dans l'un des ravins du versant du Poncione di Breno vers la Pirocca. Ce filon de diabase à olivine se prolonge vers le N. car j'ai trouvé des fragments de la roche à l'Alpe Magino.

Tous ces filons de diabase, camptonites et porphyrites forment un groupe localisé au S—O. du Malcantone. Il n'y en a pas dans la région de Mugena, Arosio et Tesserete.

Comme il y a, près d'Astano, des filons de roches orientés N—S et d'autres E—O, il en est de même pour les fissures contenant des minerais arsénifères. Les sentiers du versant S. du Mte Rogorio traversent plusieurs de ces fissures. Le minerai y atteint rarement un décimètre d'épaisseur. Je puis encore signaler l'existence, près d'Astano, sur le sentier entre le Laghetto et Pezzaccie, dans l'amphibolite, d'une petite veine pegmatitique de quartz et feldspath contenant en plus, du mispickel et de la pyrite.

La trace superficielle de la faille du Sceretto est peu distincte, car le sol rocheux de la colline est recouvert par quelques mètres d'alluvions formant un sol cultivé ou planté de châtaigniers.

En 1925, j'ai fait creuser une série de tranchées transversales sur le parcours de la faille depuis „Alle Bolle“ jusqu'à „Prati di Là“ (800 m.). Entre „Alle Bolle“ est la Lisora et au delà de „Prati di Là“, la couverture d'alluvions étant trop épaisse, quelques tranchées ont dû être abandonnées avant la rencontre du sous-sol rocheux.

La faille n'est pas visible dans le thalweg de la Lisora, elle n'atteint donc pas cette rivière. Elle se termine probablement avant contre la faille Beredino-Bombinasco.

Dans la direction opposée, de „Prati di Là“ à la frontière italienne, je ne la connais pas par des minerais ou des affleurements nets, toutefois la structure géologique dont elle est fonction persiste.

Une bonne ligne de repère de la faille est la limite N. de la principale zone d'amphibolite qui lui est parallèle, à 50 mètres de distance environ au S. Son fort pendage (env. 75°) vers le S. est aussi parallèle au plan de stratification des gneiss de son côté S. Les gneiss (gneiss Lema) de son côté N. sont inclinés vers le S. mais moins fortement que ceux de l'autre côté de la faille.

Les trois failles, Galbirona, Sceretto et Sessa, sont à peu près parallèles. Celle du Sceretto contient le minerai aurifère formé d'un mélange de pyrite, mispickel, blende et galène dont il va être question.

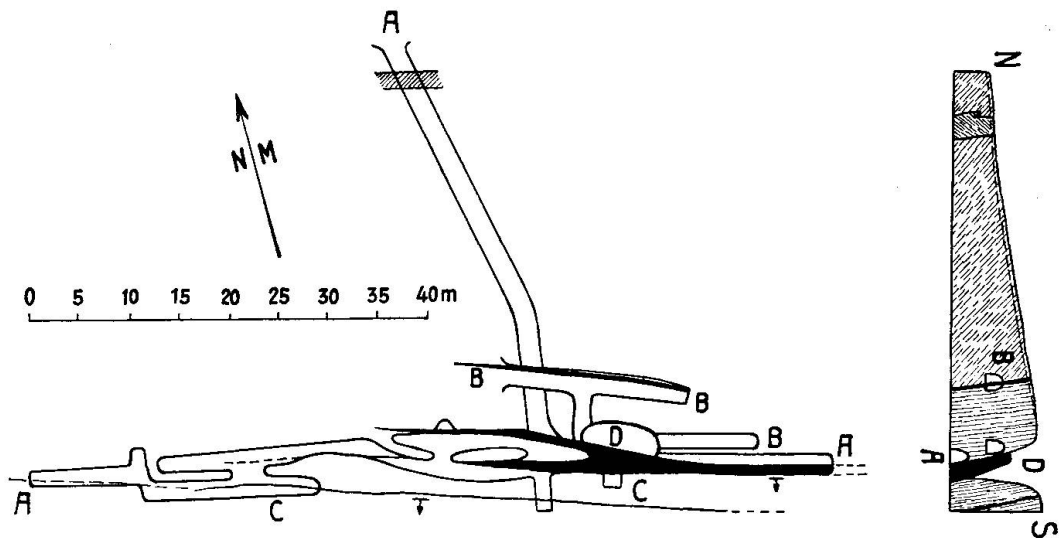
La faille du Sceretto n'a pas été largement ouverte et remplie par un filon régulier. Elle a le caractère d'une zone laminée, de six à dix mètres de largeur moyenne, dans laquelle il y a toujours plusieurs plans de glissement, avec argiles noires graphiteuses là où il n'y a pas de minerai, ou formant les épontes des minerais lorsque ceux-ci sont présents. Les anciens travaux de „Alle Bolle“ et les tranchées entre cet endroit et „Prati di Là“ ont révélé cette structure assez compliquée et qui correspond à ce que les géologues anglais et américains entendent par le terme de „shear zone“.

Les amas de minerais ne sont pas contenus dans un seul plan. Ils sont disposés „en échelons“ sur le côté S. de la faille. De l'E. à l'O. chaque échelon minéralisé se trouve déplacé de quelques mètres au N. par rapport à celui qui le précède. A part cette particularité, la minéralisation paraît, pour autant que cela a pu être observé par les tranchées, assez continue.

Les localisations de minerais dans la faille sont, en général, peu épaisses, elles dépassent rarement l'épaisseur de 50 centimètres.

Les travaux de „Alle Bolle“ consistent en un travers bancs de 40 mètres, puis en 80 mètres de galeries dans le sens du gisement. La majeure partie de ces travaux fut effectuée sans succès en suivant

des plans de glissement sans minerai. On exploita, par une fosse et un puits, un amas de minerai situé à la rencontre de la faille avec l'un des plans de glissement s'en détachant. Là le minerai se divisait en deux branches. L'épaisseur du gisement était de deux mètres près de cette bifurcation. Le filon de minerai située à l'O. de la grange de „Alle Bolle“, reconnu par une tranchée, ne se trouve pas dans la prolongation directe des travaux souterrains: il est situé un peu plus au N. par rapport à cette prolongation conformément à la disposition „en échelons“ des concentrations de minerai.



No. 5. Anciens travaux miniers de Alle Bolle.

AA = Galeries, niveau inférieur	D = excavation à ciel ouvert remblayée
BB = « niveau supérieur	noir = minerai
CC = puits remblayé	hachuré = camptonite.

Les travaux de la Costa furent conduits, non sur la faille du Sceretto, mais une faille située plus au S., à quelques mètres de distance au N. de la bordure N. de la zone d'amphibolite de la Costa. Le plan de glissement mineralisé de la Costa est parallèle au plan de stratification des gneiss. Peut-être s'agit-il d'un filon du système en échelons de la faille du Sceretto dont la jonction avec la faille se ferait en un endroit indéterminé à l'E. Ce n'est là qu'une hypothèse.

Le plan de glissement de la Costa est peu minéralisé; cependant un assez bel amas, d'un mètre d'épaisseur moyenne, de minerai peu quartzeux formé d'un beau mélange de pyrite, mispickel, galène et blende, a été trouvé et en partie exploité. La cause ayant favorisé une plus grande ouverture de la faille en cet endroit est visible. C'est un plan de glissement croiseur, quartzifié et stérile.

La galerie de la Costa se trouve dans le plan de glissement suivant 200 mètres environ. Celui-ci perd sa netteté en profondeur par suite d'un refoulement. La galerie fut alors prolongée vers le N. en travers-bancs avec le but évident de rechercher la prolongation E. du gisement de „Alle Bolle“. La réussite de ce travail aurait été intéressante, la galerie de la Costa se trouvant à environ 55 mètres plus bas que celles de „Alle Bolle“, mais il fut abandonné encore loin du but fixé.

## Analyses du minerai d'Astano

	I	II	III
Silice . . . . .	12.40	10.05	21.30
Alumine . . . . .	2.05	2.70	8.75
Chaux . . . . .	1.90	0.50	1.20
Magnésie . . . . .	—	—	0.07
Sulfate de baryum . . . . .	—	—	—
Anhydride carbonique . . . . .	1.50	0.40	2.90
Fer . . . . .	32.85	26.30	23.15
Plomb . . . . .	0.13	3.05	1.70
Cuivre . . . . .	—	—	0.05
Zinc . . . . .	—	11.35	3.30
Soufre . . . . .	27.95	30.05	22.50
Arsenic . . . . .	19.95	14.00	12.85
Antimoine . . . . .	—	—	—
Oxygène et non dosés	1.27	0.70	2.23
	100.00	100.00	100.00
<i>Composition (calculée)</i>			
Pyrite et mispickel . . . . .	80.75	64.15	54.20
Sulfure de plomb . . . . .	0.15	4.55	1.96
Sulfure de zinc . . . . .	—	16.95	4.92
Sulfure de cuivre . . . . .	—	—	0.07
Silice et silicates . . . . .	14.45	12.75	30.05
Carbonate de chaux . . . . .	3.40	0.90	2.14
Carbonate de fer . . . . .	—	—	5.00
Carbonate de magnésie . . . . .	—	—	0.14
Oxygène et non dosés	1.25	0.70	1.52
	100.00	100.00	100.00
<i>Or. Grammes à la tonne</i>	22	25	38
<i>Argent. „</i>	6	77	60

Une cheminée de 45 mètres, inclinée et dans le plan de glissement, fait communiquer le milieu de la galerie avec l'extérieur. A 27 mètres au dessus de la galerie principale, une autre petite galerie, aussi dans le plan mineralisé, rejoint la cheminée. L'amas de la Costa fut aussi exploité par un puits au dessous du niveau de la galerie.

En dehors de l'amas, la minéralisation est peu intense et se réduit à quelques centimètres ou décimètres de minerai mélangé à du quartz.

Les travaux miniers que je viens de mentionner furent exécutés entre 1855 et 1877. Une usine de traitement, dont il reste les ruines, avait été construite près de Cremenaga.

Les roches côté toit (S.) du plan minéralisé de la Costa, sont, d'abord quelques mètres de gneiss, puis la zone d'amphibolite, et, côté mur, un banc de cornéenne très quartzeuse finement imprégnée de minerai. Ce banc de cornéenne est probablement très étendu, car on retrouve une roche semblable près de la frontière, dans le lit du ruisseau qui aboutit à la maison de la douane suisse.

La deuxième intercalation d'amphibolite de la série du Sceretto se présente près des maisons de Pezzacie. Là existait autrefois un puits sur un filon de mispickel. La situation exacte en a été perdue.

Le minerai typique d'Astano est un mélange de pyrite, de mispickel, de blende et de galène, avec du quartz, quelques carbonates et des débris de roches. Le gisement est pratiquement dépourvu de zone d'oxydation superficielle, et n'a, par conséquent, pas de zone de cémentation.

Suivent trois analyses et une série de dosages de l'or et de l'argent de minerais et de roches d'Astano. La plupart ont été faits au laboratoire G. CAMPREDON à Alais.

Essais pour or et argent de minerais bruts et de roches contenant un peu de minerai disséminé provenant de „Alla Costa“, de „Alle Bolle“ et de Pezzacie

en grammes à la tonne :		Ag	Au	en grammes à la tonne :		Ag	Au
1	Pyrite, mispickel, etc. . .	16	39	19	Minerai mixte . . . .	105	48
2	Mispickel (As 37,20 %) . .	4	19	20	„ „ . . . .	53	10
3	Mispickel, quartz, etc. . .	24	14	21	„ „ . . . .	139	24
4	„ „ „ . . . .	8	6	22	Gneiss avec minerai. . .	40	5
5	„ — . . . .	29	8	23	Quartz et calcite . . .	16	14
6	„ „ . . . .	30	11	24	Schiste graphiteux . . .	9	2
7	„ „ . . . .	48	7	25	„ „ . . . .	7	2
8	Quartz et pyrite . . . .	10	22	26	„ avec quartz . . . .	5	3
9	Minerai mixte . . . .	113	82	27	„ „ „ . . . .	5	4
10	„ „ , quartz . . . .	1	6	28	„ graphiteux . . . .	4	2
11	„ „ . . . .	210	26	29	Brèche quartzeuse . . .	6	5
12	„ „ . . . .	35	16	30	Schiste graphiteux car-		
13	„ „ . . . .	164	32		bonaté . . . . .	2	
14	„ „ . . . .	28	26	31	Schiste . . . . .	1	
15	„ „ . . . .	128	86	32	Schiste avec quartz . . .	4	
16	„ „ . . . .	53	22	33	Schiste vert et carbonates	3	
17	„ „ . . . .	6	8	34	Brèche quartzifère . . .	4	
18	„ „ . . . .	14	18	35	Calcite . . . . .	5	

La présence d'un peu de minerai dans les roches plus ou moins broyées de la faille leur apporte une faible teneur et métaux précieux. Le graphite ne paraît pas avoir joué un rôle dans la précipitation du métal précieux et des minerais, puisque les quelques échantillons de schistes graphiteux essayés ne se sont pas montrés aurifères à la manière des minerais.

L'or apparaît très inégalement réparti dans le minerai d'Astano, comme, en général, dans les minerais aurifères. Cette irrégularité contraste, par exemple, avec la répartition relativement constante de l'argent dans la galène d'un même gisement.

Les deux échantillons qui contenaient de l'or dans la proportion respectivement de 82 et 86 grammes à la tonne provenaient de l'éponte du mur du filon de la Costa. L'une des faces, de ces échantillons, de quelques centimètres carrés, était une partie de la surface externe noire et polie du contact du minerai avec la roche encaissante. Cette particularité coïncide avec les fortes teneurs en or. Il y a donc sur la surface en question une concentration en or plus forte qu'à l'intérieur du minerai.

Le mispickel, quelquefois avec de la pyrite, plus rarement accompagné de quelques mouches de galène, est très répandu et disséminé dans le „gneiss Lema“ et les roches voisines, non seulement au Mte Lema, mais au delà vers le N.E. On le rencontre comme remplissage de petites fissures dans lesquelles il paraît même ne jamais manquer. On trouve aussi souvent des éponges quartzuses, colorées en vert par l'arséniate de fer, qui sont les résidus de minerais dont le mispickel a été oxydé et dissous.

Cependant, à l'inverse de ceux d'Astano, ces minerais sont peu aurifères, comme nous allons le voir en prenant pour exemples divers gisements de la contrée. Le mispickel de l'ancienne mine de Migliaglia fait exception.

La faille du Malcantone est visible dans le Val Romanino. On peut y observer, près d'une cascade, sa mylonite argileuse plus ou moins pyriteuse ainsi que quelques rares „mouches“ de galène et de chalcopryrite.

Au N. d'Arosio, elle est remarquable par le développement qu'y prennent les schistes de laminage noirs. Ceux-ci sont, par places, formés de plaquettes ou de disques de calcaire, ou de quartz avec spath dolomitique, séparés par des feuillettes graphiteux. Ce n'est pas le seul endroit où des roches semblables ont été produites. Elles sont plutôt fréquentes. On peut signaler, à ce sujet, la faille de Sessa



dans le vallon de la Lisora, la roche au contact d'un filon de roche éruptive sous Pura, près d'un moulin sur le Magliasina; différentes failles traversant le ravin situé entre Vernate et Neggio; la faille du Sceretto; etc.

La faille du Malcantone contient, par places, un peu de minerai. On peut facilement retrouver un affleurement minéralisé situé dans un ravin de la région Lem, entre Breno et la Magliasina. Les roches broyées de la faille, réduites en partie à de l'argile, contiennent là une zone imprégnée de minerai arsénifère d'un demi-mètre d'épaisseur localisée contre le toit. Ce minerai contient un peu de mispickel, de pyrite, de blende et de galène. Les teneurs en or de ces minerais ne dépassent pas deux grammes à la tonne.

L'endroit à minerai, connu depuis longtemps, de Tinevalle, au S.E. de Miglieglia, est identique à celui de l'endroit Lem. Le minerai, un peu de pyrite, de mispickel et de blende, est disséminé dans une concentration quartzeuse sur le toit du remplissage argileux d'une faille qui est très probablement de faille du Malcantone ou une faille parallèle. Le quartz minéralisé en question ne contient que des traces d'or.

La faille Beredino-Tortoglio présente aussi, par places, un peu de minerai. Dans le vallon de la Lisora, une mylonite de cette faille contient un peu de pyrite. Dans le vallon de la Vinera, il s'est développé, contre la porphyrite acide, une roche formée de silice, de carbonates, avec très peu de pyrite et de mispickel. La mylonite de cette faille qui se présente sur le chemin entre Miglieglia et Prati di Maggio est pyriteuse contre le toit.

Quelques échantillons des matières peu minéralisées des localités qui viennent d'être signalées ont été essayés. L'échantillon le plus riche contenait de l'or dans la proportion de 3 grammes à la tonne.

Un dernier affleurement de la faille Beredino-Tortoglio existe à quelques minutes au-dessus de la chapelle de Tortoglio, près de Miglieglia, dans le lit d'un petit ruisseau. Là se présente un petit affleurement d'un filon minéralisé d'un mètre d'épaisseur, formé de quartz, de calcite avec un peu de pyrite et de mispickel sur les épontes. Un échantillon de ce minerai contenait 6 grammes d'argent et 12 grammes d'or à la tonne.

*Filon de Torri.* Le filon de Torri, au-dessus de Fescoggia, est une vraie fissure à remplissage quartzeux avec pyrite et, accessoirement, un peu de mispickel, chalcopyrite, pyrrhotine, évolués en oxydes

ferriques près de la surface. C'est le plus gros filon du Malcantone. On a essayé de l'exploiter comme minerai de fer entre 1823 et 1827 au moyen de six galeries superposées.

Les minerais de ce filon sont peu aurifères ainsi qu'en témoignent les essais suivants:

	en grammes à la tonne:	Argent	Or
I. Quartz et oxydes ferriques		—	1
II. Quartz et pyrite		6	3
III. Quartz, Pyrite et chalcopryrite		56	4

*Mine de Migliaglia.* L'ancienne mine d'or de Migliaglia est située au SE. du village. Les galeries sont dans le plan de deux petits filons quartzeux avec mispickel de direction NO—SE et verticaux. Le mispickel est le seul minerai de ce gisement. Un échantillon contenait:

Arsenic	27 pour cent
Or	12 grammes à la tonne
Argent	38 « « « «

*Mispickel de la Pirocca.* Les paragneiss du vallon de la Pirocca, près de Breno, sont traversés par d'assez nombreuses petites fissures dans lesquelles du mispickel s'est concentré. L'analyse d'un échantillon de ces minerais a fourni les résultats suivants:

Arsenic	33.00 pour cent
Silice	15.40 « «
Or	3 grammes à la tonne
Argent	2 « « « «

Le Mont Beglio, au N. de Tesserete, est traversé par de grandes failles, prolongations de celles du Malcantone. L'une est très apparente dans le Val Meraggia. Une autre passe un peu au NE. de Cima di Lago. Les fissures de leurs mylonites contiennent un peu de pyrite et de mispickel dont la teneur en or ne dépasse pas un gramme à la tonne.

Pourquoi le minerai d'Astano est-il notablement plus aurifère que celui des autres localités du Malcantone? Il contient une forte proportion de blende et galène qui le distingue des autres. On a signalé ailleurs des gisements dont les minerais complexes sont plus aurifères que les minerais simples.

La camptonite de la Costa, les diabases de Beride, de Banco, de Bombinasco, la porphyrite de Migliaglia ainsi que quelques gneiss contiennent un peu d'or, en moyenne un gramme à la tonne. Mais pour les minerais, on est obligé de considérer à part le phénomène

moins général de leur aurification. Les éléments des minerais mobilisés thermiquement pendant la période des intrusions, absorbés par les matériaux broyés des failles, ne seraient devenus notablement aurifères que dans les roches aurifères et, pour des motifs de température probablement, seulement dans le voisinage des filons intrusifs. Le relativement vaste réseau de fissures du Sceretto a permis le drainage et déplacement de l'or d'un vaste volume de terrain. Cette dernière condition est vraisemblablement indispensable à la formation de gisements à teneurs industrielles. Le gros filon de Torri, ainsi que d'autres, assez éloignés de roches éruptives, ne se sont pas formés avec des teneurs d'or intéressantes pour l'extraction.

## **II. La région comprise entre la faille du Malcantone et la faille du Vedeggio**

Le mispickel est très rare dans cette région. On y trouve de la blende, de la galène, de la chalcopryrite, de la pyrite et de la stibine en petits gisements. La roche visible la plus ancienne est le gneiss granitique à biotite de Curio et du Mte Mondini. Il s'y superpose une assise de gneiss très micacé visible à l'O. de Curio, dans le fond de la gorge de la Magliasina. Au dessus vient, toujours en concordance, une puissante formation de gneiss granitique (gneiss à hornblende étudié par KELTERBORN) qui occupe le versant gauche de la vallée de la Magliasina, de Neggio au Pont de Breno. La limite supérieure de cette puissante assise de gneiss granitiques est relativement nette. Il n'y a pas de transition avec les gneiss suivants, c'est-à-dire avec la série de gneiss métamorphiques divers que KELTERBORN appelle „Mischgneisse“.

Les gneiss granitiques roses de Mugena forment une intercalation locale située stratigraphiquement à environ 1000 mètres au dessus de la base de la série des gneiss divers. Plus haut dans cette série se trouve une puissante formation d'amphibolite visible tant au N. qu'au S. de Cademario.

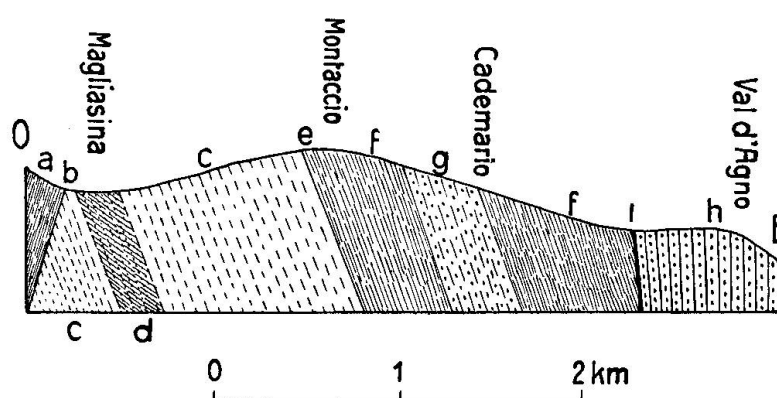
A l'amphibolite succède une série de gneiss et micaschistes que traverse la route entre Bosco - Luganese et Cademario.

A cette série succède la formation schisteuse, moins métamorphiques que la précédente, correspondant à l'„Edoloschiefer“ de W. SALOMON, à la „Quarzphyllit“ des géologues autrichiens et que, pour simplifier, j'appellerai schistes édoliens ou simplement „Edolien“. Le terme „Rendénien“ dénommera la formation de quartzites micacés superposée à l'édolien, correspondant aux „Rendenaquarzit“ de W. SALOMON et aux „gneiss chiari“ des auteurs italiens.

Le contact de l'édolien avec les gneiss et micaschistes précédents n'est pas normal. Il a lieu par l'intermédiaire d'une dislocation considérable et profonde qui a facilité la montée de roches éruptives.

Dans la zone de cette dislocation, de Magliaso à Manno, les schistes édoliens ont subi un étirement considérable. C'est avec doute que j'attribue à l'édolien quelques schistes peu métamorphiques de cette zone.

La dislocation consiste en un faisceau de failles, dont certaines sont situées dans les gneiss, avec un faisceau de filons de roches éruptives dont quelques uns sont dans le plan de failles. Je la désignerai comme „dislocation du Vedeggio“.



Croquis No. 6. Profil de la Magliaso au Val d'Agno.

- |                                       |                                  |
|---------------------------------------|----------------------------------|
| a = gneiss métamorphiques de Novaggio | f = gneiss métamorphiques divers |
| b = faille du Malcantone              | g = amphibolites                 |
| c = gneiss granitiques à hornblende   | h = quartzites rendéniens        |
| d = gneiss micacé                     | i = faille du Vedeggio.          |
| e = gneiss à sillimannite             |                                  |

La région comprise entre la dislocation du Vedeggio et la faille du Malcantone se divise en deux compartiments.

I. Un compartiment, celui des collines situées entre Arosio et Magliaso, comprend la série gneissique dont il a été question au commencement de ce chapitre. La stratification de ces gneiss est dirigée N—S et inclinée vers l'E. Toutefois entre Cademario, Iseo et Cimo, ces gneiss s'incurvent vers l'E. et prennent une direction momentanée E—O jusque contre le faisceau de failles du Vedeggio. Ce changement de direction peut être suivi pas à pas au S. de Cademario. La direction normale de la stratification des gneiss N—S reparaît au S. de Curio. La cause de cette dislocation est une poussée orogénique venant du N. qui a produit le déplacement latéral et le rebroussement des gneiss. Du gros gneiss à biotite a été entraîné

et se voit maintenant au N. de Cimo. Cette dislocation est antérieure à celle du Vedeggio.

II. Entre le compartiment Arosio-Magliaso et la faille du Malcantone se trouve intercalé comme un coin de compartiment du Mte Mondini formé de gneiss granitiques de la base de la série, en strates à direction E—O et plongement vers le S.

Au N. de Pura, le contact entre gneiss à direction E—O et inclinaison S. du compartiment du Mte Mondini et ceux à direction N—S. et inclinaison E. du compartiment Arosio-Magliaso se fait par une faille (faille de Pura) dont le plan est incliné vers l'O. Au S. et S—O de Pura, les deux compartiments se raccordent par courbure à axe redressé. Entre Croglia et les environs de Breno, ce sont les gneiss granitiques des compartiments Mte Mondini et Arosio-Magliaso qui prennent contact avec la faille du Malcantone. Plus loin, de la région de Breno vers le N—E, ce sont les gneiss divers de la partie supérieure de la série qui sont tranchés par la faille, laquelle, soit dit en passant, s'enfonce presque verticalement sous le Lema et le Mte Ferrario. La faille Beredino-Tortoglia plonge également sous le Lema.

On trouve encore les gneiss N—S du compartiment Arosio-Magliaso dans le bas du Val Barberina, près de Besano. Un peu plus haut dans le même vallon, ils viennent en contact avec les gneiss granitiques (gneiss Lema) du versant E. du Mte Ferrario, c'est là le passage de la faille du Malcantone.

Une faille orientée SO—NE, verticale, traverse la Magliasina à Val Lugana près de Pura. Elle traverse le Mte Mondini dans une région riche en filons de quartz pyriteux.

Une autre faille verticale, la faille de Molgé, au S. de Curio, orientée E—O, visible sur les deux versants de la vallée, intéresse tant le compartiment Mte Mondini que celui Arosio-Magliaso. Elle est donc plus récente que la faille de Pura.

C'est le compartiment Arosio-Magliaso qui supporte près de Mugena, Arosio et Manno les deux lambeaux superficiels, discordants sur les gneiss, de poudingues quartzeux (carbonifère supérieur) et de grès rouges, tufs et laves porphyriques (permo-carbonifère) connus depuis longtemps et décrits à plusieurs reprises. Les grès rouges et poudingues du Vallone, au dessus de Gravesano, se sont déposés là dans ce qui me semble être un vallon d'érosion carbonifère repris par l'érosion actuelle. La faille du Malcantone contourne au N—O, près de Mugena, les lambeaux de roches carbo-permiennes. J'ai bien remarqué quelques plans de glissements secondaires inté-

ressant ces sédiments, mais je ne suis pas d'accord avec KELTERBORN en ce qui concerne son explication suivant laquelle les lambeaux en question seraient affaissés entre deux failles presque parallèles orientées NO—SE, entre Manno et Mugena.

La dislocation du Vedeggio, séparant le compartiment gneissique Arosio-Magliaso de la région luganaise formée de schistes édoliens et que quartzites rendéniens, passe par Magliaso, Bioggio, Manno, Taverne, Bigorio, etc. Il s'agit d'une zone avec plans de glissement nombreux plus ou moins parallèles orientés, dans l'ensemble, NNE—SSO à NE—SO. Le terrain bien couvert de végétation fait obstacle à une étude détaillée de ce faisceau de failles.

Le faisceau de roches éruptives accompagnant la dislocation du Vedeggio s'étend entre Pte Tresa et Vernate, dans les gneiss. Quelques uns de ces filons ont été reconnus par KELTERBORN, mais il en existe d'autres. Les roches sont diverses et le plus souvent altérées.

Les filons de roches éruptives, ainsi que le gisement plombifère autrefois exploité, du vallon de l'Argentiera, au S. de Pte Tresa, sur territoire italien, appartiennent à notre faisceau de failles et filons. J'ai déjà signalé le filon de roche altérée claire qui se trouve dans le ruisseau sous Purasca superiore.

A „I Nucelli“, au dessus de Pte Tresa, il y a un pointement d'une roche dioritique, associée à quelques filons de porphyrite dont l'un a été signalé par KELTERBORN. Deux filons jumeaux de porphyrite sont visibles là où ils sont traversés par le ruisseau, à „I Barchetti“. Les mêmes, ou deux autres filons sont visibles dans les mêmes conditions à Cucchee (Pura) et un autre plus frais, dans le ruisseau un peu à l'O. de la halte de Caslano.

Un gros filon de porphyrite altérée traverse la Magliasina un peu en amont du moulin de Pura. Il se trouve dans une faille caractérisée par le schiste quartzo-spathique et graphiteux. Une roche de même nature se trouve dans le village même de Vernate ainsi que, en de deux gros filons, dans le vallon creusé entre Vernate et Neggio. Il y a dans ce même vallon, deux autres filons de porphyrite verte du type décrit par KELTERBORN et commun dans le faisceau. Le plus inférieur se trouve nettement dans le plan d'une faille qui a fait pénétrer dans les schistes un coin de quartzites rendéniens.

Je signale encore, quoiqu'ils ne fassent pas partie du faisceau, mais pour compléter la liste des filons de roches éruptives du Malcantone, deux filons jumeaux de camptonite à feldspath rose visibles dans un ruisseau entre Croglia et Barico, en amont par rapport à la route.

Voici quelques renseignements concernant les minerais de la région comprise entre les deux failles, du Malcantone et du Vedeggio.

*Stibine du Mte Mondini.* Près de la crête du Mte Mondini, dans le haut du ravin de Alla Foggia, on peut observer dans le lit du ruisseau de minces filons quartzeux contenant de la stibine ou un sulfoantimonite. Un filon identique est connu depuis longtemps dans le Val Cresta près de Viconago, sur territoire italien <sup>7)</sup>.

Son minerai a été décrit comme berthierite et n'est pas aurifère, pas plus que celui du Mte Mondini <sup>7)</sup>.

*Minerais de Molgé.* Au bord de la route, entre Pura et Curio, la faille de Molgé contient un filon vertical de quartz pyriteux ainsi que quelques infiltrations de stibine. J'ai aussi recueilli là un seul échantillon de blende.

A la Magliasina, la faille expose deux filons quartzeux parallèles et, entre Iseo et Vernate, au bord de la route, un filon de quartz pyriteux identique aux précédents.

*Pyrite de Purasca.* Entre Purasca et Pura, sur les pentes du Mte Mondini, on peut observer une zone de gneiss altérés, contenant de nombreux filons de quartz pyriteux. Le mispickel y est très rare. Un de ces filons, assez volumineux, est bien exposé dans le ravin de Purasca superiore, à quelques mètres de la route. Il est probablement en relation d'origine avec le filon de porphyrite altérée qui se trouve plus bas, dans le même ravin.

*Blende de Pte Tresa.* Près du filon de porphyrite de Pte Tresa se trouvent quelques veines quartzeuses discontinues contenant un peu de pyrite, de stibine et de mispickel. En un point, mis à jour par le captage d'une source sortant du filon, on a trouvé de la blende empâtant une brèche de quartz.

*Blende d'Aranno.* Le gisement de blende situé près de la Magliasina, sur le territoire de la commune d'Aranno, a été exploré depuis longtemps. Il s'agit d'un groupe de petits filons à gangue quartzeuse. On remarque, dans le minerai brut, la présence d'un peu de stibine et de barytine.

On trouve encore de la barytine, avec quelques mouches de blende, comme remplissage de petites fissures dans les gneiss du versant E. du Mte Bedeglia, au NE. de Curio.

*Minerais de Pura.* La mylonite argileuse de la faille de Pura est assez pyriteuse. Elle englobe, à l'endroit Alla Foggia, une petite

<sup>7)</sup> DENTI, V., *Il filone di Berthierite nella Val Cresta in comune di Viconago.* (Giorn. di min. crist. e petrog., Vol. II, 3.) Milano 1891.

veine secondaire formée de sidérose, galène, pyrite et chalcoppyrite, qui fut l'objet d'une ancienne galerie de recherches.

Les minerais situés à l'E. de la faille du Malcantone et que je viens de signaler ne contiennent que des traces d'or ne surpassant pas la proportion de 2 grammes à la tonne.

*Pyrite erratique.* De petits blocs de pyrite erratiques sont assez fréquents aux environs de Neggio, Pura et Ponte Tresa, spécialement entre Moriscio et Val Lugana près de Pura. Ce minerai est curieux par sa structure porphyrique (cristaux de pyrite dans une masse de sidérose). Le gisement original de cette pyrite est inconnu mais se trouve probablement en relation avec la faille du Vedeggio ou avec les roches éruptives du faisceau Pte Tresa-Vernate. Ce minerai a pour composition moyenne:

Silice	0.65	Arsenic	0.06
Alumine	0.30	Zinc	0.60
Chaux	0.40	Plomb, Antimoine	0 00
Magnésie	0.50	Anhydride carbonique	12 00
Fer	44.35	Oxygène combiné au fer	3.83
Soufre	36.15	Sulfate de baryte	0.00
Cuivre	0.90		99.74

Argent 3 grammes à la tonne

Or 5 décigrammes à la tonne.

### III. Note sur la région luganaise située à l'E. de la faille du Vedeggio.

J'ai déjà défini les termes „édolien“ et „rendénien“ et les formations correspondantes. Les schistes micacés édoliens sont souvent graphiteux. Le niveau graphiteux est bien exposé dans le ravin entre Bigorio et Tesserete. L'édolien contient, par places, des zones de roches vertes amphiboliques interstratifiées, mais discontinues. Ces roches vertes se trouvent à Vaglio; de Sassoscuro à Sonvico et au delà, près de Comano, de Muzzano, de Cassarate. Il en existe une suite continue entre Agnuzzo, Sorenno et Lugano.

Les quartzites rendéniens alternent avec quelques lits de schistes quartzeux ou graphiteux. Le lit de base de la formation est formé d'une anagénite quartzeuse à gros grains. Près de Ponte Capriasca, le ciment de ce grès est coloré en rouge ferrugineux.

Les schistes édoliens et les quartzites rendéniens ont une analogie de faciès avec les schistes et quartzites de Casanna des Alpes pennines. Comme les schistes de Casanna, l'édolien contient des roches vertes.



Il me semble qu'une discordance sépare l'édolien du rendénien. Elle ne peut être constatée dans le détail. Sans être nettement plissé, l'édolien a une allure d'ensemble distincte de celle des quartzites rendéniens.

Ainsi, la vallée du Vedeggio paraît se trouver sur une légère ondulation synclinale des quartzites. Les deux lambeaux isolés de cette roche de Porza et S. Bernardo paraissent correspondre à un ancien dos d'ondulation anticlinale. L'inclinaison vers l'E—SE de la formation sous le Mte Bré et le Mte Boglia, en avant de la faille principale du Luganais (v. BISTRAM) correspond au versant E. de l'anticlinal. Cette tectonique peu accentuée est orientée comme la faille du Vedeggio. L'édolien, par contre, a une allure tectonique orientée OSO—ENE indépendante de celle des quartzites. Cette orientation est parallèle à celle de la tectonique dans le Val Colla et de plus à l'E.

La discordance entre édolien et rendénien n'est-elle qu'une apparence de nature tectonique due au comportement plus rigide des quartzites par rapport à celui des schistes sous l'effet de pressions orogéniques? Je n'ai pu faire d'observations répondant à cette question.

Entre Pte Tresa et Magliaso, les quartzites rendéniens sont cachés sous les alluvions du Vedeggio et de la Magliasina. Entre Magliaso et Bioggio, puis entre Bioggio et Manno, ils dépassent le niveau de la plaine et, en strates presque verticales, forment deux épaulements, les collines du versant occidental du Val d'Agno. A Grumo, un petit rocher de ces quartzites sort de la plaine d'alluvions.

La région des collines comprises entre le Cassarate et le Vedeggio est constituée de schistes édoliens qui supportent les lambeaux de quartzites presque horizontaux de Porza et S. Bernardo et celui, peu incliné vers le Vedeggio, situé entre Cadempino, Taverne et Ponte Capriasca.

De l'autre côté du Cassarate, des schistes édoliens avec les quartzites rendéniens superposés, constituent le soubassement occidental de la chaîne Mte Bré-Mte Boglia-Denti della Vecchia jusque contre la faille principale du Luganais.

La zone schisteuse et quartzitique se prolonge au NE. dans la Val Colla, etc., et au S. sur territoire italien. Elle semble former une sorte de fosse synclinale dans les formations cristallines. Les roches cristallines de l'aile SE. de ce synclinal apparaissent à la Collina d'Oro et sous les porphyres de Melide, Morcote et Figino.

La Collina d'Oro, entre Montagnola, Agra et Barbengo, présente

un complexe de roches cristallines en strates verticales orientées N—S. Il y domine de beaucoup un gneiss formé de quartz et de feldspath rose. Près de Carabietta s'y trouve une intercalation d'amphibolite.

Il est difficile de repérer exactement sur le terrain la ligne de séparation entre ce complexe cristallin et l'édolien et de se rendre compte si cette ligne est une faille ou une discordance. Cette ligne passe par Noranco et Orino, approximativement. Près d'Orino, on a fait autrefois une fouille dans du matériel argileux, graphiteux et pyriteux, produit de friction de faille. Dans ces parages se trouve aussi un gros filon de porphyrite visible au bord du lac, près de Piano Roncate, ainsi que près de Montagnola.

Au S. d'Agra se trouve le lambeau de dolomie triasique, en travers des roches cristallines, appartenant au synclinal du S. Salvatore.

Le système de roches cristallines de la Collina d'Oro ne dépasse pas Pambio. Les phyllades, avec quelques roches vertes, du soulèvement du S. Salvatore sont probablement édoliennes.

Plus loin au SE., au delà du synclinal San Salvatore, sous la masse porphyritique de la presque île de Morcote, un nouveau complexe de roches cristallines apparaît, indiquant la présence d'une nouvelle zone pétrographique au-delà de la zone d'édolien et rendénien.

Je ne connais pas de minerais dans l'édolien. A la base des quartzites rendéniens, on peut observer, par places, une légère imprégnation pyriteuse non aurifère.

#### **IV. Les relations entre les failles, les roches éruptives et la formation des gisements de minerais**

Essayer d'établir l'âge relatif des grandes failles principales de la région étudiée, est un véritable puzzle.

La faille du Malcantone apparaît comme la plus récente des grandes coupures. Puisqu'elle n'est pas associée à des roches éruptives, on peut supposer qu'elle est plus récente que le volcanisme qui a injecté des roches dans le plan d'autres failles de la région. Les roches éruptives, porphyrites quartzifères, diabases, etc., fréquentes du côté O. de la faille, ne se retrouvent pas du côté E. Ainsi le filon de porphyrite visible au bord de la route dans le vallon de la Vinera, et repéré plus au N—E par KELTSERBORN, se rapproche beaucoup de la faille, mais ne paraît pas la traverser. Aussi, tandis que la région à l'O. de la faille est riche en mispickel, ce minéral est très rare dans les gneiss situés du côté E.

La dislocation dont la faille du Malcantone est un des résultats

est importante à tel point qu'il n'est pas possible de déterminer, au moyen des données fournies par l'étude du seul Malcantone, où pourrait se retrouver la continuation vers l'E. de l'ensemble géologique du Lema.

La tectonique du versant suisse du Mte Lema, c'est-à-dire celle la région du Malcantone située à l'O. de la faille du Malcantone, est antérieure à la dite faille. Les trois failles de Galbirona, du Sceretto et de Sessa font partie de cette structure la plus ancienne discernable. Les failles Beredino-Tortoglio et de Beride ont été produites ensuite. L'injection de roches éruptives est postérieure aux deux failles précédentes et a apparemment précédé la faille du Malcantone. Il est évident que la tectonique du Mte Lema est antérieure à la formation de la faille Beredino-Tortoglio.

En particulier son coude, c'est-à-dire son pli à axe redressé, a été entamé par la faille en question.

Je n'ai pas trouvé, à l'E., de cette faille, la continuation de la faille du Sceretto, ni celles des failles de Galbirona et de Sessa. Ces continuations sont probablement assez éloignées de leurs positions primitives.

D'ailleurs la faille Beredino-Bombinasco a dû rejouer à plusieurs reprises. En effet, là où elle est le mieux observable, par exemple, sur la rive droite de la Lisora, au coude que fait cette rivière près de Beredino, ainsi que dans le vallon de la Vinera, elle se présente sur une largeur de 50 à 100 mètres, en plusieurs plans de laminage entre lesquels le terrain est plus ou moins mylonitisé.

La tranche de sous-sol comprise entre la faille du Malcantone et la dislocation du Vedeggio possédait, elle aussi, une constitution tectonique antérieure aux deux failles qui la limitent. Dans cette tranche, le coude à axe redressé situé au S—E de Pura, rompu par la faille de Pura, ainsi que l'inflexion en sens inverse entre Aranno et Cimo, font partie de la tectonique antérieure aux deux grandes failles.

Enfin, puisque la dislocation du Vedeggio est accompagnée de tout un faisceau de filons de roches éruptives, il est probable qu'elle est antérieure à la faille du Malcantone qui n'en a pas.

La faille Purasca-Val Lugana est du même âge que la dislocation du Vedeggio et la faille de Molgé plus récente que la faille de Pura.

Les failles du Malcantone sont-elles alpines ou hercyniennes? Celles connues de la région sédimentaire préalpine voisine sont d'âge alpin. Elles intéressent toute la pile de sédiments concordants. On supposerait naturellement que les failles du Malcantone font partie

du champ de fractures régionales comprenant la région préalpine et que toutes sont à peu près du même âge. Cette opinion a été émise. En tous cas, elles font partie du faisceau des „lignes“ péri-adriatiques dont certaines sont anciennes et ont souvent rejoué. Je suppose que toutes ou une partie de failles du Malcantone associées à des roches éruptives appartiennent à la tectonique hercynienne, plus exactement aux tectoniques successives pré-permiennes. Voici pourquoi. A regarder les choses de près, on constate un manque assez général de continuité de la tectonique des terrains gneissiques à celle des formations sédimentaires de la région contiguë. Ainsi, par exemple, le synclinal préalpin San Salvatore-Agra-Lavena n'est pas parallèle à la structure du substratum cristallin qui le supporte.

Qui veut élucider la question de l'âge des failles du Malcantone devra essayer de les suivre sur territoire italien, dans la région des préalpes. Peut-être lui sera-t-il possible d'observer là si elles se raccordent aux failles alpines par brusque changement d'orientation, ou si, par contre, elles restent cantonnées dans le substratum gneissique.

Les lambeaux permo-carbonifères du Malcantone ne permettent pas de résoudre clairement le problème, car ils sont situés en dehors, quoique très près, du passage de deux grandes failles. Le faisceau de coupures de la bordure NO. du synclinal édolo-rendénien (dislocation du Vedeggio) traverse la région du lambeau permo-carbonifère de Bosco Luganese-Manno. Celui de Viona-Mugena est très proche de la faille du Malcantone qui se signale dans cette région par des mylonites et schistes graphiteux de laminage très développés. Il est évident que ce permo-carbonifère s'est accommodé sur la surface érodée des strates verticales des schistes cristallins. Il n'a pas été très dérangé et se trouve encore dans une position peu différente de l'horizontale, en entier sur le compartiment compris entre la faille du Malcantone et la dislocation du Vedeggio. En dehors de ce périmètre, aux environs immédiats, il n'existe aucun lambeau, permo-carbonifère, ni au N—O, au delà de la faille du Malcantone, ni à l'E. sur les quartzites rendéniens. En faisant abstraction de quelques failles secondaires, le permo-carbonifère du haut Malcantone ne nous offre pas les moyens de connaître le sens et la mesure des déplacements des compartiments dont les grandes failles sont les séparations.

La région gneissique du Sotto Cenere est représentée, dans plusieurs cartes ou dessins récents figurant la structure des Alpes, divisée en tranches plus ou moins larges, situées tantôt plus au N., tantôt plus au S. et qui sont censées représenter les racines de nappes

austro-alpines. Comme la région en question n'a pas encore été étudiée de façon détaillée, que je sache, il faut attribuer aux auteurs de ces cartes une chance particulière, mais incomplète, car s'il est exact que la région est traversée par diverses coupures qui ne sont autres que celles du faisceau du Malcantone avec, en plus, une ou deux autres coupures plus septentrionales, la correspondance de ces coupures avec des plans de séparation de nappes est cependant très problématique.

Les quelques failles qui traversent le Mte Bigorio, et celle qui, avec les enduits graphiteux caractéristiques, passe un peu au N. de Medeglia, font partie du faisceau. Il est possible qu'il en existe d'autres dans la région comprise entre celle de Medeglia et celle qui correspond à la limite S. de la zone de racines de Bellinzona. Cette dernière, qui se voit bien dans le lit d'un ravin près de Camorino, est verticale, graphiteuse et, ainsi que d'autres plans de charriage de la zone des racines, postérieure au métamorphisme des roches par injection.

Les failles, les réelles, non les hypothétiques, séparent-elles des racines? Sont-elles la prolongation des plans de charriage de nappes austro-alpines? Pour répondre à ces questions, il faudra avant tout rechercher, en les suivant vers le N—E, dans la région comprise entre le Val di Colla et le Val Morobbia, et plus à l'E., si elles se relient aux plans qui séparent les racines des nappes connues. On pourrait par exemple, essayer de suivre vers l'E. la trace d'une faille entre gneiss granitiques et gneiss schisteux superposés, parallèle au plan des roches, et que j'ai remarquée à l'Alpe Luera et au S. d'Isonne. Il serait aussi intéressant, à ce point de vue, de suivre vers l'E. la faille qui, dans la région de Tesserete, sépare l'édolien des gneiss du Mte Beglio.

Il me semble cependant que les failles en question, si elles étaient des plans de chevauchement de nappes auraient produit des ravages tectoniques au S. de la Tresa, dans les Préalpes lombardes, ce qui n'est pas le cas.

Les roches éruptives du Malcantone, dont beaucoup se trouvent dans le plan des failles, ou sont parallèles aux failles, sont plus récentes que celles-ci. On peut les répartir en trois groupes:

- I. Le groupe de celles qui accompagnent la dislocation du Vedeggio.
- II. Le groupe de celles qui accompagnent la faille de Beride.
- III. Celles de la région d'Astano, Novaggio, Migliaglia et Breno.

Ces groupes comprennent chacun des roches diverses. Comme on n'a jamais signalé de roches éruptives dans la série mésozoïque

des Préalpes lombardes au S. de la Tresa, on peut supposer provisoirement que les roches filoniennes du Malcantone existent depuis l'activité volcanique permienne ou qu'elles sont paléozoïques.

Des roches filoniennes diverses, porphyrites, diabases, etc., se trouvent, avec les granites de Baveno et Montorfano, de l'autre côté du Lac Majeur, dans le territoire limité exposé là-bas du sous-sol cristallin dinarique. Ces roches ont été signalées et quelque peu étudiées par AMORETTI, ARTINI, CHELUSSI, GERLACH, KAECH, MERCALLI, PARONA, PREISWERK, RICCIARDI, TRAVERSO, etc. Aucune ne se trouve dans les sédiments mésozoïques.

Cependant certains batholites tonalitiques sudalpins de la série dite péri-adriatique sont désormais considérés comme postérieurs à la formation des nappes de recouvrement austro-alpines et le massif tonalitique de l'Adamello se trouve dans la prolongation orientale de la zone du Malcantone. On connaît aussi, dans la région de l'Adamello, environ 200 filons de roches éruptives signalées et étudiées par V. RATH, LEPSIUS, STACHE, BITTNER, REYER, TELLER, FOULON, COZZAGLIO, MONTI, SALOMON, RIVA, AZZINI, etc. Certains de ces filons se trouvent dans la tonalite et dans la dolomie triasique. La plupart ne dépassent pas les gneiss et phyllades pré-carbonifères et beaucoup sont probablement antérieurs à l'intrusion de la tonalite.

La zone dinarique des Alpes méridionales, dont fait partie le Malcantone, n'est pas très étendue sur territoire suisse. Elle comprend la région tessinoise située au S. de la faille de Camorino. Dans les formations cristallines de la partie italienne de la zone, le mispickel est assez répandu. Par exemple on a signalé au S. de la région de Lugano la présence de minerais analogues à ceux du Malcantone; et au Mte Scarpia, près du Lac d'Orta, des travaux ont été effectués autrefois sur un gisement de mispickel aurifère. Mais la plupart des gisements aurifères des Alpes connus jusqu'à maintenant sont situés dans la zone pennine. Les gisements piémontais (Crodo, Macugnaga, Bannio, Alagna, Fobello, Gressoney, Brusson, etc.) sont dans cette zone ainsi que les gisements suisses de Gondo (Valais), et de l'Alpe Formazzolo (Val Calneggia, Tessin). Un filon existerait au Col St. Théodule (?). Les formations pennines qui réapparaissent en fenêtre dans les Hohe Tauern ne manquent pas de filons aurifères sur lesquels des travaux importants ont été effectués ou sont en cours d'exécution.

Les gisements aurifères de la zone pennine se trouvent, soit dans les formations gneissiques, soit associés à certaines roches vertes inter-stratifiées des „schistes lustrés“. Ce sont des filons à gangue

quartzeuse. L'association des quatre minéraux: pyrite, mispickel, blende et galène, comme à Astano, y est fréquente. On y a aussi signalé l'association pyrite, chalcopyrite, blende et galène. Du quartz à or natif avec pyrite était le minerai caractéristique de Brusson. On trouve dans l'ouvrage de JERVIS une liste des filons aurifères et des trouvailles d'or piémontais connues en son temps et, dans deux publications de COLOMBA et de MILLOSEVICH la description de quelques échantillons d'or natif trouvés dans des veines albitiques, avec grenat chromifère, Kammererite, etc., au toit du gisement de minerais de manganèse métamorphiques de S. Marcel (Vallée d'Aoste).

On peut se représenter, un peu arbitrairement il est vrai, la zone des nappes pennines contenant la série de gisements aurifères étendue de la Vallée d'Aoste aux Tauern, avec la zone dinarique et de nappes à facies dinariques, comme formant ensemble une province minière aurifère associée à la série des intrusions tonalitiques (Traversella-Brosso, Biella, Val Bregaglia, Adamello, Iffinger, Rieserferner, etc.).

M. MAC LAREN<sup>8)</sup> voyait une analogie entre la province à intrusions tonalitiques et à filons aurifères des Alpes et les régions tonalitiques et aurifères de Californie, de l'Alaska et de l'Australie orientale.

La zone aurifère pennine des Alpes piémontaises, en particulier le gneiss Sesia, est traversée par d'assez nombreux filons de roches éruptives, plutôt dispersés, que les géologues italiens considèrent, avec le batholite dioritique de Traversella-Brosso et celui syénitique de Biella, comme dérivant de la même activité plutonique, postérieure aux plissements pennins, à laquelle sont attribuées les intrusions dites „tonalitiques“.

Mais il me semble que la relation entre ce plutonisme et la genèse de la plupart des gisements aurifères alpino-dinariques est plutôt de nature orogénique que chimique. Sur la base des connaissances actuelles, on ne peut pas attribuer au plutonisme tonalitique un rôle précis et immédiat dans la formation des gisements aurifères. Il se peut qu'il ait été, en général, simplement l'agent thermique d'une mobilisation minérale. Toutefois il existe, à ma connaissance, un exemple d'une relation plus étroite entre l'une des intrusions de la série tonalitique et des filons de mispickel. Elle se présente dans la région de Traversella et Brosso (Piémont). Le batholite dioritique de cette localité est traversé par quelques filons de mispickel, tandis que d'autres se trouvent dans son voisinage.

---

<sup>8)</sup> M. MAC LAREN, Gold (London) 1908.

Pour élucider la question des relations entre les tonalites et les gisements aurifères alpins, il serait avant tout utile d'étudier au point de vue de l'or les gisements de minerais sulfurés en contact et au voisinage des tonalites, de leurs porphyrites et de leurs lamprophyres. Cependant, dans la zone pennine, un certain nombre de filons aurifères ne se trouvent pas au voisinage de roches de filiation tonalitique, mais dans les zones externes et corticales des gneiss granitiques et, quelquefois, dans les roches vertes incluses dans les schistes lustrés. Dans ces roches, contenant souvent une faible imprégnation pyriteuse (première concentration de l'or), les filons se seront probablement formés à la manière des gisements dans les fahlbandes, avec une deuxième concentration de l'or. En d'autres cas, la deuxième concentration de l'or se sera produite sur des minerais arrivés d'ailleurs dans le milieu aurifère „inducteur“ de première concentration. Il semble que la présence de minerais cuivreux, de mispickel, etc., facilite, chaque cas à sa manière, la deuxième concentration de l'or.

Cette question peut encore être mise à l'étude dans les Alpes tessinoises et grisonnes où les gneiss de la zone pennine contiennent des filons quartzo-pyriteux dont on ne connaît pas la teneur en or, p. ex. ceux signalés par ERNA HEYDWEILER aux environs de San Bernardino<sup>9)</sup>.

Il y a dans les massifs cristallins externes quelques gisements aurifères connus, la Gardette (Isère), Airolo (Tessin), Calanda (Grisons), dont la genèse n'est pas en relation avec de l'activité plutonique.

Le filon de la Gardette consiste en un remplissage quartzeux d'une fissure encaissée dans des schistes cristallins et se ramifiant dans les sédiments calcaréo-schisteux jurassiques qui recouvrent en discordance le cristallin. Les minerais associés au quartz sont de la pyrite, de la chalcopyrite, de la galène, de l'aikinite, de l'or natif et de la barytine. La couche de base du jurassique est très pyriteuse, ce qui me laisse supposer que l'or et les sulfures du filon en dériveraient par lente migration et concentration per descensum.

Le gisement du Calanda consiste en „filons“ de quartz et calcite contenant un peu d'or natif, de pyrite et de mispickel. Ces „filons“ situés dans des grès pyriteux attribués au Dogger, ne diffèrent pas, sauf par leur contenu en minerais, des innombrables veines quartzospatiques formant, par places, un tissu dans les roches calcarifères des Alpes fissurées par étirement. Je suppose que l'or natif et les

<sup>9)</sup> Eclog. Geol. Helv. XV, 1918.



sulfures des „filons“ du Calanda sont des produits de remise en mouvement, reconcentration et recristallisation dans des fissures, avec du quartz et de la calcite, des minéraux métalliques disséminés dans les roches encaissantes. A noter que le faciès des grès du Dogger contenant des sulfures disséminés est connu dans la région non seulement au Calanda, mais aussi sur la rive droite du Rhin, dans la série sédimentaire des deux premières nappes pennines.

Le petit filon aurifère d'Airolo, formé de quartz et calcite avec pyrite et électrum, fut trouvé lors du percement du Gothard, à 495/500 mètres du portail Sud, dans la série de schistes grenatiformes, hornblendiques et micacés dite série de Tremola. On a signalé dans cette série des quartzites pyriteux. D'après ALB. HEIM, on recueillit dans la partie du filon recoupée par le tunnel environ une douzaine de lamelles épaisses et courbées, atteignant environ un centimètre de dimensions, d'électrum blanc ou jaune clair à 35 % d'argent et 65 % d'or.

Ces gisements ne sont pas différents de certains de la zone pennine, de ceux de Brusson, par exemple. On a, en somme, dans les Alpes, tous les termes de passage, sans que le genre de minéralisation varie beaucoup, entre des gisements aurifères formés par lente concentration au voisinage ou à l'intérieur de terrains pyriteux, et un autre, Astano, dont la formation est en relation avec des filons de roches basiques et qui s'identifie, par ce genre de relations d'origine, aux principaux gisements aurifères filoniens du monde.

Le gisement de mispickel aurifère de Salanfe (Valais) est différent des précédents puisqu'il consiste, d'après les descriptions, en petits amas au contact de cipolins inclus dans des gneiss. Mais à la Bâthie (Savoie), dans la même chaîne, se trouve aussi un petit gisement de mispickel contre un lit de cipolin, ainsi qu'un peu de mispickel et pyrrhotine dans des mylonites. Là ces minerais ne sont pas notablement aurifères. Donc, dans la chaîne de Belledonne-Aiguilles Rouges, on est ramené, comme ailleurs, à rechercher les causes locales de la teneur en or des minerais.

## V. Bibliographie

### A. Gisements aurifères des Alpes piémontaises

- 1836 FANTONETTI, G., *Le miniere metalliche dell'Ossola in Piemonte*. Milano.  
 1857 v. FELLEBERG, L. R., *Probe auf Silber und Gold eines Erzes aus dem Formazzathal*. Mitt. der naturf. Gesellsch. in Bern.  
 1864 FRANCFORT, E., *Sull'oro contenuto nei filoni auriferi della Val Anzasca*. Torino.

- 1872 SPEZIA, A., Coltivazione delle Miniere aurifere di Pestarena di Macugnaga. Torino.
- 1873—1881 JERVIS, C., Tesori sotterranei dell'Italia. Torino.
- 1882 ZOPPETTI, V., Sulle miniere di Alagna. Val Sesia. Relaz. sul servizio minerario nel 1882. Roma.
- 1898 BORDEAUX, A., Explorations minières dans les Alpes. Revue univ. des mines, T. XLIII, p. 1—43.
- 1903 CHABRAND, E., Les gisements aurifères des Alpes piémontaises. Grenoble.
- 1905 BORDEAUX, A., Note sur deux mines d'or des Alpes: Val Toppa et la Gardette. Revue univ. des mines, metall., T. XII, p. 261—296.
- 1906 MILLOSEVICH, F., Sopra alcuni minerali della Valle d'Aosta. Rend. R. Accad. Lincei. XV, p. 317—321.
- 1906 STELLA, A., La miniera aurifera dei Cani in Val d'Anzasca e le sue sorgenti arsenicale. Rass. miner., p. 340—344.
- 1907 COLOMBA, L., Osservazioni mineralogiche sui giacimenti auriferi di Brusson. Valle d'Aosta. Atti R. Acc. Sc. Torino, Vol. XLII, p. 904—922.
- 1909 MONACO, E., Ricerche sulla diffusione dell'oro in rocce basiche della Val Sesia. Scuola sup. agrar. Portici. IX.
- 1910 COLOMBA, L., Sopra un granato ferro-chromifero di Praborna. Atti R. Acc. Lincei. XIX, 146—150.
- 1910 HOTZ, W., Die Fenillaz-Goldgänge bei Brusson. Zeitschr. f. prakt. Geol., Jahrg. XVIII, p. 94—104.
- 1916 REINHOLD, T., Die Goldpyritgänge von Brusson im Piemont. Verh. naturf. Gesellsch. Basel.
- 1918 ELTER, F., Studi sulla pesca dell'oro in alcuni fiumi piemontesi. La Miniera ital. II, p. 281—291.
- 1929 BUSACHI, A., I giacimenti auriferi del Piemonte. La Miniera it. XIII, p. 91.
- 1929 FENOGLIO, M., Alcune osservazioni sui giacimenti auriferi dell'Ossola. Boll. Soc. geol. ital., Vol. XLVIII, p. 233.
- 1931 FENOGLIO, M., Osservazioni sui giacimenti auriferi dell'Ossola. Bol. Ind. min. V, p. 285.

#### B. Gisements aurifères des Alpes suisses

- 1814 GUEYMARD, M., Notice sur la géologie et la minéralogie du Simplon et sur les moyens d'utiliser dans les arts les substances minérales que ce département renferme. Journ. des mines, No. 205.
- 1824 ZSCHOKKE, H., Über den Goldsand des Rheins. Arch. f. die ges. Naturlehre, Bd. 2.
- 1827 HITZ und CAPELLER, Goldstufen vom Calanda. Verh. d. allg. schw. Gesell. f. d. ges. Naturw., p. 110.
- 1827 RENGGER, Sur le gisement des sables aurifères de l'Aar, de l'Emme et de l'Ilfis. Bibliot. univ. d. Sciences, Belles-Lettres et Arts, T. 36.
- 1827 RENGGER, Über die Lagerstätte des Goldsand an der Aar, an der Emme und an der Ilfis. Verh. d. allg. Schw. Gesellsch. f. d. ges. Naturw.
- 1828 HOPFF, Zur Geschichte des goldhaltigen schwarzgrauen Rheinsandes. Arch. f. d. ges. Naturlehre, Bd. 15.
- 1831 DE CHARPENTIER, Sur l'exploitation d'une mine d'or dans le Calanda. Verh. d. allg. schw. Gesellsch. f. d. ges. Naturw., p. 83.

- 1846 DAUBRÉE, Mémoire sur la distribution de l'or dans les graviers du Rhin et l'extraction de ce métal. *Bul. Soc. Geol. Fr.*, 2e Série, T. III.
- 1846 GERLACH, H., Die Bergwerke des Kantons Wallis. Sion u. Beil. z. geol. Karte d. Schweiz XXXII, 1883.
- 1859 DEICKE, J. C., Über das Vorkommen des Goldes in der Schweiz. *Berg- und Hüttenm. Zeit.*, Jahrg. XVIII.
- 1860 DEICKE, J. C., Nachträge über das Vorkommen des Goldes im Goldbergwerk „Zur goldenen Sonne“ im Kanton Graubünden. *Berg- und Hüttenm. Zeit.*, Jahrg. XIX.
- 1861—1863 v. SALIS, FR., Beiträge zur Geschichte des bündnerischen Bergbauwesens. *Jahresb. d. naturf. Gesellsch. Graubündens, N. F.*, Bd. VI, 1861 und Bd. VIII, 1863.
- 1878 BURTHE, P. L., Note sur les fractures qui ont présidé à la formation des filons aurifères de Gondo et sur les relations géométriques qui définissent leur structure. *Ann. d. Mines*, 7e Série, T. VII, p. 199—207.
- 1875 STAPFF, DR., Beobachtungen über die Gesteins-, Wasser- und Temperaturverhältnisse des Gotthard-Tunnel in den Jahren 1872—75. *Verhandl. d. schweiz. naturf. Gesellsch.*
- 1879 DE MARIGNAC, Filon aurifère dans le tunnel du Gothard. *Mém. Soc. phys. et hist. nat.*, T. 26.
- 1889 WALKMEISTER, CHR., Aus der Geschichte des Bergbaues in den Kantonen Glarus und Graubünden. Bericht über die Tätigkeit d. St. Gallischen naturw. Gesellsch. in d. Vereinsjahren 1887—88.
- 1890 BOSSHARD, Das Goldbergwerk „Zur goldenen Sonne“ am Calanda. *Jahrb. des Schweiz. Alpenclub*, Vol. XXV.
- 1893 FROMENT, M., Rapport sur les mines de Gondo. Paris.
- 1899 ROCCO, J. B., Die bergbauliche Untersuchung auf Gold am Calanda. Bern.
- 1901 TARNUZZER, C., NUSSBERGER, G., LORENZ, P., Notice sur quelques gisements métallifères du canton des Grisons. *Jahresb. d. naturf. Gesellsch. Graubündens*, Bd. 43.
- 1909 HOTZ, W., Die Lagerstätte nutzbarer Mineralien in der Schweiz. *Zeitschr. f. prakt. Geol.*, Jahrg. 17, p. 29—42.
- 1910 TARNUZZER, CHR., Neuer Fund von Calanda-Gold. *Alpina*, XVIII.
- 1916 SCHMIDT, C., Die Erzbergwerke im Wallis. *Zeitschr. f. prakt. Geol.*
- 1916 SCHMIDT, C., Über goldhaltigen Leucopyrit von Salanfe im Kanton Wallis. *Zeitschr. f. prakt. Geol.*, Bd. 24, p. 157—161.
- 1917 SCHMIDT, C., Erläuterungen zur Karte der Fundorte von mineralischen Rohstoffen in der Schweiz. *Beitr. zur Geol. d. Schweiz*, Geotechn. Serie.
- 1919 FEHLMANN, H., Der schweizerische Bergbau während des Weltkrieges. Bern.
- 1920 BRAUNHÄUSER, M., Goldfunde und Goldgewinnung zwischen Rätien und Mittelbünden. *Der schwäbische Bund*, Bd. I.
- 1920 MASELLI, J. M., Le mie ricerche minerarie nel Ticino. *Boll. Soc. ticinese Sc. Nat.*
- 1920 SCHMIDT, C., Texte explicatif de la carte des gisements de matières premières minérales de la Suisse. *Beiträge zur Geol. der Schweiz*, geotechnische Serie.

- 1923—1924 WALTER, H., Bergbau und Bergbauversuche in den fünf Orten. Geschichtsfreund, 78. Bd. Bergbau und Bergbauversuche auf Silber, Kupfer und Blei. Geschichtsfreund, 79. Bd.
- 1928 v. KAENEL, FR., Die Arsenkieslagerstätte von Salanfe. Thèse. Bern.
- 1930 GYSIN, M., Les mines d'or de Gondo. Mat. carte géol., série géotechnique, Liv. XV.
- 1931 DU BOIS, J., Les gisements de mispickel aurifère d'Astano (Tessin). Beiträge zur geol. Karte d. Schweiz, Geotechnische Serie, Lief. XVI.

## C. Gisements aurifères des Alpes autrichiennes

- 1848 REISSACHER, C., Die goldführenden Gangstreichen des Salzburg. Wien.
- 1850 v. COTTA, B., Geologische Briefe aus den Alpen. Leipzig.
- 1860 REISSACHER, C., Bruchstücke aus der Geschichte des Salzburger Goldbergbaues an den Tauern. Jahrb. d. vaterl. Museums Carolina Augusteum.
- 1873 RIEDL, E., Die Goldbergbaue Kärntens und ihre Bedeutung für die Jetztzeit. Österr. Zeitschr. f. Berg- und Hüttenwesen.
- 1878 ROCHATA, C., Die alten Bergbaue auf Edelmetall in Ober-Kärnten. Jahrb. d. geol. Reichsanstalt.
- 1880 POSEPNY, F., Die Goldbergbaue der Hohen Tauern. Arch. f. prakt. Geol., Bd. I, p. 487.
- 1885 CANAVAL, R., Die Goldseifen von Traggin bei Parternion in Kärnten. Jahrb. d. k. k. geol. Reichsanstalt XXXV, p. 105.
- 1892 WOLFSKRON, Lungaus alte Bergbaue. Österr. Zeitschr. f. Berg- und Hüttenwesen, Bd. XXXX.
- 1895 — Die Resultate der Untersuchung des Bergbauterrains in den Hohen Tauern, herausgegeben vom k. k. Ackerbauministerium.
- 1895 CANAVAL, R., Das Bergbauterrain in den Hohen Tauern. Jahrb. d. naturh. Landesmuseums Kärnten, Heft 24 (anonym erschienen).
- 1897 KRUSCH, P., Die Goldlagerstätten in den Hohen Tauern. Zeitschr. für prakt. Geol., p. 77.
- 1897 BEYSCHLAG, F., Der Goldbergbau Schellgaden in den Lungauer Tauern. Zeitschr. f. prakt. Geol., p. 210.
- 1897 CANAVAL, R., Das Glaserz der kärntnerischen Edelmetallbaue. Carinthia II, No. 1.
- 1902 MUCH, M., Prähistorischer Bergbau in den Alpen. Zeitschr. d. D. u. Ö. Alpenvereins.
- 1904 NEUGEBAUER, FR., Das Goldbergwerk Schellgaden. Tschermak's min. und petrogr. Mitt., N. F., XXIII. Bd., p. 384.
- 1909 BECKE, F., Die Goldbergbaue der Hohen Tauern. Schriften d. Vereins z. Verbreitung naturw. Kenntnisse, Bd. 49, p. 265.
- 1910 KRUSCH, P., Gutachten über den Siglitzgang in der tiefen Gesenkstrecke des Georgstollen bei Bockstein. Berlin.
- 1911 RAINER, ST., Ein neuer Golderzaufschluß in den Hohen Tauern. Österr. Zeitschr. f. Berg- und Hüttenwesen, No. 4.
- 1912 GRANNIG, Über die Erzführung in den Ostalpen. Mitt. d. geol. Gesellsch. Wien, Bd. V, S. 345.
- 1912 WAAGEN, Die Goldbergbaue der Tauern. Mitt. d. geol. Gesellsch. Wien, Bd. V, p. 113.

- 1919 JESER, Das Goldvorkommen im Katschtal in Kärnten. Bergbau u. Hütte, Heft 7.
- 1920 CANAVAL, R., Das Goldfeld der Ostalpen. Berg- und Hüttenm. Jahrb. d. montanist. Hochschule in Leoben.
- 1924 MICHEL, H., Die Erze der Goldgänge der Hohen Tauern. Österr. Monatsschr. f. d. öff. Baudienst und das Berg- und Hüttenwesen, Bd. V, No. 12.
- 1924 SCHWAIGER, R., Über die Entwicklung des Edelmetall- und Arsenbergbaues im Goldfeld der Hohen Tauern. Montanzeitung, XXXI. Bd., S. 558—560.
- 1924 BEHREND, F., Die Goldbergbaue im Katschtal (Liesertal) und Maltatal in Kärnten. Zeitschr. f. prakt. Geol., Bd. 32, S. 65—70.
- 1925 MICHEL, H., Die goldführenden Erze des Siglitz-Pochhart-Erwieser Gangzuges in den Hohen Tauern. Tschermak's Miner. und Petrogr. Mitt., Bd. 38, p. 541.
- 1926 WINKLER, A., Die goldführenden Massive der Hohen Tauern. Der Pflug.
- 1926 CANAVAL, R., Die Goldvorkommen von Walzentratten und Räderzecke bei Weisbriach im Gitschtale. Berg. und Montan. Jahrb., S. 139—152.
- 1927 PETRASCHKEK, W., Metallogenic zones in the Eastern Alps. Pan-american geologist., Vol. 47.
- 1928 PETRASCHKEK, W., Metallogenetische Zonen in den Ostalpen. C. R., XIVme Congrès géologique international 1926.
- 1930 TORNUST, A., Perimagmatische Typen ostalpiner Erzlagerstätten. Sitzungsber. Wiener Akad., Bd. 139, S. 291.

Reçu le 1 janvier 1933.