

Neue Möglichkeiten für Grid-Zähler

Autor(en): **Widmer, Jakob**

Objektyp: **Article**

Zeitschrift: **Bulletin.ch : Fachzeitschrift und Verbandsinformationen von Electrosuisse, VSE = revue spécialisée et informations des associations Electrosuisse, AES**

Band (Jahr): **106 (2015)**

Heft 5

PDF erstellt am: **26.09.2024**

Persistenter Link: <https://doi.org/10.5169/seals-856647>

Nutzungsbedingungen

Die ETH-Bibliothek ist Anbieterin der digitalisierten Zeitschriften. Sie besitzt keine Urheberrechte an den Inhalten der Zeitschriften. Die Rechte liegen in der Regel bei den Herausgebern.

Die auf der Plattform e-periodica veröffentlichten Dokumente stehen für nicht-kommerzielle Zwecke in Lehre und Forschung sowie für die private Nutzung frei zur Verfügung. Einzelne Dateien oder Ausdrucke aus diesem Angebot können zusammen mit diesen Nutzungsbedingungen und den korrekten Herkunftsbezeichnungen weitergegeben werden.

Das Veröffentlichen von Bildern in Print- und Online-Publikationen ist nur mit vorheriger Genehmigung der Rechteinhaber erlaubt. Die systematische Speicherung von Teilen des elektronischen Angebots auf anderen Servern bedarf ebenfalls des schriftlichen Einverständnisses der Rechteinhaber.

Haftungsausschluss

Alle Angaben erfolgen ohne Gewähr für Vollständigkeit oder Richtigkeit. Es wird keine Haftung übernommen für Schäden durch die Verwendung von Informationen aus diesem Online-Angebot oder durch das Fehlen von Informationen. Dies gilt auch für Inhalte Dritter, die über dieses Angebot zugänglich sind.

Neue Möglichkeiten für Grid-Zähler

Nutzung von Abtastwerten in Schaltanlagen mit IEC 61850

In Schaltanlagen wird die Kommunikation zwischen den Systemkomponenten zunehmend nach der Normenreihe IEC 61850 durchgeführt. Dabei werden Strom und Spannung als Abtastwerte übertragen und stehen jeder Systemkomponente zur Verfügung. Dies erfordert auch eine neue Zähler-Generation. In einem Praxisvergleich wurden Zähler mit Abtastwerten und konventionelle Zähler verglichen. Es zeigte sich, dass die neue Zählergeneration die Anforderungen an Hochpräzisionszähler erfüllt.

Als Systemkomponente in Schaltanlagen speichert und überträgt der Zähler Verrechnungswerte an das Datenerfassungssystem. Die modulare und komplett von der Messung unabhängige Kommunikation bei Präzisionszählern ermöglicht den Einsatz neuer Kommunikationskanäle und Protokolle. Heutige Zähler verwenden zur Kommunikation das verbreitete DLMS-Protokoll und Objektmodelle gemäss Cosem (Companion Specification for Energy Metering). Kommunikationsmodule mit Verrechnungswerten nach IEC 61850, die eine direkte Kommunikation von Zählwerten zu IEC 61850-Systemen ermöglichen, werden zurzeit entwickelt. [10]

Die IEC-Arbeitsgruppen TC13 und TC57 haben einen Vorschlag erarbeitet, um die Integration der Datenmodelle von DLMS in IEC 61850 zu ermöglichen, damit Übertragungsnetzbetreiber von effizienten und preisoptimierten Lösungen profitieren können.

Jakob Widmer

Hunderttausende konventioneller Installationen mit Grid- bzw. Präzisionszählern und Messwandlern sind weltweit in Betrieb. Diese Zähler ermöglichen das Verrechnen von Energie für viele Millionen Franken pro Minute – sie stellen im Verrechnungsprozess für den Energielieferanten deshalb die wichtigste Komponente dar.

Die Implementierung von IEC-61850-Komponenten in Schaltanlagen ist bei Energieunternehmen akzeptiert. Über 4000 Systeme sind weltweit bereits im Einsatz. Schaltanlagen werden so intelligenter und können mit Sensoren ausgerüstet werden, die konventionelle Messwandler für Spannung (VT) und Strom (CT) ersetzen. Diese Sensoren werden NCIT (nicht-konventionelle Messwandler) genannt oder LPIT (Low Power Instrument Transformer) nach IEC 61869-6. Diese Sensoren haben den Vorteil, dass die Daten eines einzelnen Sensors für mehrere Funktionen verwendet werden können: für Schutz, Verrechnung und Überwachung. Separate Wicklungen z.B. für Schutz und Zähler werden also nicht mehr benötigt. Für Haupt- und Kontroll-

zählung sind separate Sensoren und Elektronik zur Bildung der Abtastwerte in einem Gehäuse installiert [1,2,10] (Bild 5).

Abtastwerte für Zähleranwendungen

Abtastwerte nach IEC 61850-9-2 LE (Lite Edition) können als Eingang für Präzisionszähler verwendet werden. Die Anwendungsrichtlinie für IEC 61850-9-2 LE definiert zwei spezifische Profile für den Austausch von Abtastwerten. [2] Eine Merging Unit wird dabei zwischen Zähler und Sensor eingebaut. Sie liefert die Spannungs- und Stromwerte in der richtigen Reihenfolge an den Zähler gemäss der Netzwerksituation.

Verwendung der gleichen Zählerfamilie

Die für den hier beschriebenen Praxisvergleich gewählte Zählerlösung ermöglicht die Messung von Daten von konventionellen und nicht-konvention-

Landis+Gyr

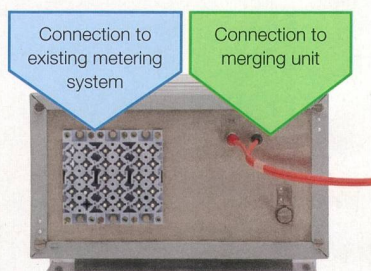


Bild 1 Anschlüsse an einem Grid-Zähler.

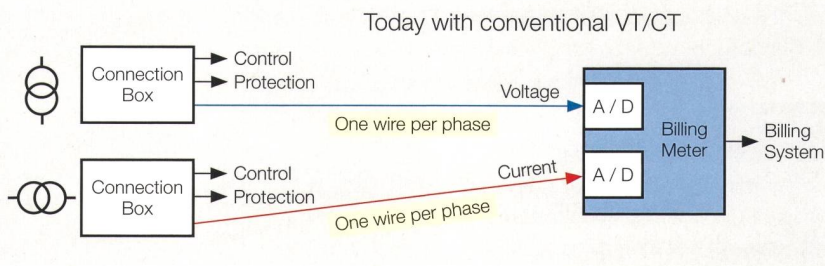


Bild 2 Zähler mit konventionellen Spannungs- und Strommesswandler.

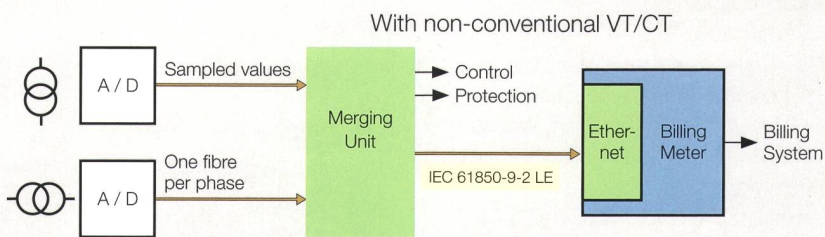
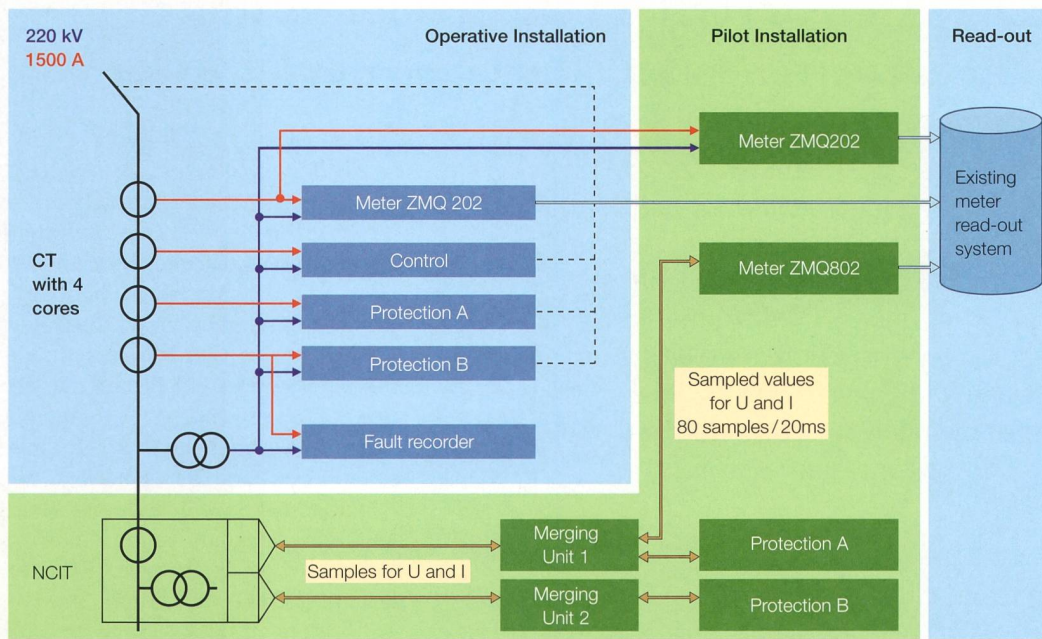


Bild 3 Zähler mit Abtastwerten.



Lands+Gyr

Bild 4 Blockschema einer Pilotinstallation.
 NCIT: Non-Conventional Instrument Transformer;
 ZMQ202: Zähler für Anschluss an konventionelle Messwandler;
 ZMQ802: Zähler für Abtastwerte.

nellen Messwandlern (NCIT) mit zwei unterschiedlichen Kommunikationskanälen.

Wenn sich ein Kunde entschliesst, nur in einem Teil der Schaltanlage NCIT einzusetzen, dann übernimmt der neue Abtastwert-Zähler nach IEC 61850-9-2 LE die Rolle des Gateways zum bestehenden Datenerfassungssystem. Die bestehenden Zähler- und Systeminvestitionen können also weiterhin verwendet werden.[2]

Der Einfluss von Oberwellen auf Komponenten hat in letzter Zeit an Bedeutung gewonnen. Wenn Oberwellen im Netz vorhanden sind, hängt die Messung der Wirkenergie und Blindenergie von der Bandbreite der vorgeschalteten

Messwandler oder Sensoren ab. Bei konventionellen Messwandlern kann die Dämpfung und die zusätzliche Phasenverschiebung bei höheren Frequenzen die Messung beeinflussen und bei Sensoren die Abtastrate, wobei die Definition 80 Abtastungen pro Periode (20 ms) für Zähler ausreicht. [1,2]

Weitere Diskussionen werden zeigen, ob 256 Samples für Zähleranwendungen im Übertragungsnetz nötig sind, wobei berücksichtigt werden muss, dass höhere Abtastraten auch zu höheren Kosten führen. Eine Übersicht über die notwendigen zusätzlichen Installationen für ein landesweites Oberwellen-Messsystem mit konventionellen Messwandlern ist im Cigré-Paper [5] beschrieben.

Anforderungen an Zähler

In den meisten Ländern müssen Zähler durch Zulassungsstellen wie Metas, PTB oder Ofgem/Elexon zugelassen sein. Die neue Lösung mit der Repräsentation von Strom und Spannung mittels Abtastwerten wirkt sich stark auf die aktuellen Zulassungsprozeduren aus.

Heute ist eine schrittweise Zulassung nötig, bei der der erste Schritt aus einer Zulassung auf einer spezifisch festgelegten Leitung zwischen Zähler und Messwandler besteht, mit einer separaten Merging Unit für den Zähler. Die Dokumente [3] und [4] beschreiben mögliche Lösungen für Test und Zulassung.

Grundlagen

Stromzähler-Kategorien

Hochpräzisions- oder Grid-Zähler werden im Hochspannungs- und Übertragungsnetz sowie bei Grossbezüglern eingesetzt. Wichtig sind bei ihnen die hohe Genauigkeit, eine schnelle Reaktion auf Laständerungen sowie eine modulare Kommunikation.

Industriezähler können im Mittel- oder Niederspannungsnetz mit vorgeschalteten Messwandlern eingesetzt werden. Sie verfügen oft über diverse Sonderfunktionen wie Erfassung der Power Quality und der Blindenergie, wobei die flexiblen Tariffunktionen zentral sind.

Haushaltszähler werden auch als Smart Meter bezeichnet, wenn sie mit Kommunikationsfunktionen ausgestattet sind.



ABB

Bild 5 Beispiel einer Installation mit NCIT. Der Pfeil zeigt auf den Sensor, der die Abtastwerte an den Zähler und die Schutzeinrichtung sendet.

Mögliche Abweichungen	Wirkenergie			Blindenergie
Last, $\cos \varphi = 1$ oder $\sin \varphi = 1$	1% I_n	5% I_n	>5% I_n bis 100% I_n	
Höchste Abweichung von VT + CT + Zähler (in %)	0,2 + 0,75 + 0,4	0,2 + 0,75 + 0,4	0,2 + 0,35 + 0,2	0,2 + 0,5 + 0,2
Wahrscheinlichste Abweichung	$\pm 1,35\%$	$\pm 0,75\%$	$\pm 0,6\%$	$\pm 0,9\%$
	$\pm 0,87\%$	$\pm 0,45\%$	$\pm 0,34\%$	$\pm 0,57\%$

Tabelle 1 Mögliche Messabweichungen für Wirkenergie [6] und Blindenergie [7], wenn die Messwandler Kl. 0,2 oder Kl. 0,2S sind. [8]

Beispiel A:	Gezählte Wirkenergie über 641 Tage: 1536 GWh			
Freiluft-Schaltanlage	Nennleistung P_n		1386 MW	
	Mittlere Wirkleistung		7% P_n über 641 Tage	
	Bereich Leistung $t_m = 15$ min		0 bis 53% P_n	
Vergleich der Zählerstände	Wirkenergie		Blindenergie	
	+A	-A	+R	-R
Kumulierte Energie	490 GWh	1046 GWh	227 Gvarh	506 Gvarh
Abweichung über 641 Tage	+0,05%	+0,03%	-0,36%	+0,33%
Differenzen im März 2015	+0,12%	+0,06%	-0,75%	¹⁾

Tabelle 2 Vergleich der Energiewerte zwischen Abtastwert- und konventionellen Zählern.

Beispiel B:	Gezählte Wirkenergie über 1041 Tage: 1143 GWh			
Schaltanlage in Gebäude	Nennleistung P_n		572 MW	
	Mittlere Wirkleistung		8% P_n über 1041 Tage	
	Bereich Leistung $t_m = 15$ min		0 bis 28% P_n	
Vergleich der Zählerstände	Wirkenergie		Blindenergie	
	+A	-A	+R	-R
Kumulierte Energie	737 GWh	406 GWh	375 Gvarh	58 Gvarh
Differenzen über 1041 Tage	-0,08%	+0,04%	+0,03% ²⁾	-0,12% ²⁾
Differenzen im März 2015	-0,11%	+0,05%	+0,73%	¹⁾

Tabelle 3 Vergleich der Energiewerte zwischen Abtastwert- und konventionellen Zählern.

Mit den kommenden Standards für die Verschlüsselung und Authentifizierung der Messwerte werden auch andere Lösungen möglich sein. Die Diskussion mit den Prüfinstituten ist noch nicht abgeschlossen.

Um die Interoperabilität zwischen allen IEC-61850-Geräten (IED) gewährleisten zu können, ist ein Protokollkonformitätstest bei einem unabhängigen Testinstitut zwingend. Er wird zukünftig Bestandteil der Zulassung sein.

Kompatibilität mit bestehenden Schaltanlagen

Bild 4 zeigt eine Installation in der Schweiz, die seit Mai 2012 in Betrieb ist. In diesen Schaltanlagen wurden Sensoren und Messwandler mit den entsprechenden Zählern und Schutzgeräten in Abgängen installiert. Dabei werden die Verrechnungswerte mit Quellen von konventionellen und nicht-konventionellen Zählern verglichen. Ereignisse und weitere Betriebswerte in den Zählern können zusätzlich mit den Schutzgeräten verglichen werden.

Führende Schaltanlagenanbieter stellen an der Cigré 2012 eine neue Genera-

tion von Schaltanlagen mit Abtastwerten für Spannung und Strom anstelle der konventionellen Messwandler vor. Solche Lösungen sind platzsparend. Viele Kabel werden durch wenige Glasfaserkabel ersetzt.

Übertragungsnetzbetreiber möchten diese neue Technologie zunehmend sowohl bei Erweiterungen bestehender Schaltanlagen als auch für neue Schaltanlagen einsetzen. Seit 2012 wurden weltweit Schaltanlagen in Betrieb genommen, die Abtastwerte als Eingänge für alle Systemkomponenten – Schutz, Zähler, Steuerung, Überwachung usw. – verwenden.

Neue Messbedürfnisse bei HGÜ

Aktuelle technologische Entwicklungen bei der Hochspannungs-Gleichstromübertragung (HGÜ) führen zum Schluss, dass sich diese künftig zu einem wichtigen Element in der effizienten Stromübertragung entwickeln könnte (Super Grids, Overlay Grids oder Ultra Grids). Zukünftig könnte ein HGÜ-Netz den gesamten Globus umspannen, um Solarstrom aus der Wüste mit Offshore-

Windenergie, geothermischer Energie und Wasserkraft mit Netzsystemen und grossen Verbrauchszentren zu verbinden.

In Europa werden Projekte zur Integration und Übertragung grosser Energiemengen aus erneuerbarer Produktion geplant. Sensoren für die direkte Spannungs- und Strommessung sind verfügbar. Wenn diese Sensoren das Abtastwert-Prinzip nach IEC 61850-9-2 LE verwenden, können die gleichen Zähler wie diejenigen für Wechselstrom verwendet werden. Gleichspannungszähler sind in diesem Fall nicht erforderlich.[9]

Erfahrungen

Schaltanlagen mit nicht-konventionellen Messwandlern wurden weltweit installiert. Sensoren für Spannung und Strom sind von mindestens fünf unabhängigen Herstellern verfügbar.

Zähler speichern die Energiewerte alle 15 Minuten in Profilen und alle wichtigen Ereignisse in separaten Event-Logs während mehrerer Monate. Ein direkter Vergleich der Werte von Haupt- und Kontrollzählern ist also auch dann problemlos möglich, wenn ein Teil der Schaltanlage konventionelle Messwandler verwendet und der andere Teil nicht-konventionelle.

Konventionelle Spannungs- und Stromwandler und Zähler werden als Referenz für den folgenden Vergleich verwendet, mit kumulierten Werten um Mitternacht.

Die Beispiele (siehe Tabelle 2 und 3) zeigen den Vergleich der kumulierten Energiewerte zwischen Zählern mit Abtastwerten und Zählern für konventionelle Messwandler.

Hinweise zur Auswertung:

- Spannungsabfall auf den Wandler-Leitungen werden nicht berücksichtigt.
- Die genaueste Klasse für Blindenergiezähler ist 0,5S. [7]
- Die Abweichung und die Variation der Abweichung für Blindenergie ist höher als für Wirkenergie, da $\sin \phi$ immer unter 1 ist.
- Mit 96 täglich gespeicherten Werten für +A, -A, +R, -R und einer Speicherkapazität von 400 bis 600 Tagen ist eine weitere Analyse bei Bedarf möglich.
- Zusätzlich sind Event-Logs von Zählern und Information der Schutzgeräte für Vergleiche verfügbar.

Alle Vergleiche zeigen nur geringe Unterschiede, die von den erlaubten Grenzwerten, die für Zähler [6,7] und Messwandler [8] festgelegt sind, weit entfernt liegen.

Einflussgrössen

Der Langzeitvergleich zwischen den Energiewerten berücksichtigt alle Betriebsbedingungen (Ausfall einzelner Phasen, Unsymmetrien, Änderung des Energieflusses), Umgebungsbedingungen (Temperatur, Luftfeuchtigkeit, mechanische Belastungen) und elektromagnetische Störungen.

Im Vergleichszeitraum wurden häufig sehr kleine Energien übertragen; die Zähler messen dann im Bereich um den Anlaufstrom von 0,1% I_n . Das Verhalten der Zähler kann individuell variieren (registriert nicht oder mit höherer Abweichung). Zusätzliche Abweichungen sind durch die häufigen Energierrichtungswechsel pro Tag möglich. Sofern eine genügend grosse Energiemenge für eine sinnvolle Auswertung zur Verfügung stand, lagen die Abweichungen immer innerhalb der Klassengrenze.

Versuchsergebnisse

Die Ergebnisse sind sehr ermutigend und die festgestellten Unterschiede liegen bis jetzt unter der Messabweichung E_q (Wahrscheinlichste Abweichung oder quadratische Summe der einzelnen Komponenten in der Messkette).

$$E_q = \sqrt{E_{VT}^2 + E_{CT}^2 + E_{meter}^2}$$

Wir sind überzeugt, dass diese Ergebnisse langfristig stabil sind.

Fazit

Die Einführung einer neuen Grid-Zähler-Technologie profitiert von der Verfügbarkeit von Abtastwerten in Schaltanlagen. Insbesondere Sensoren mit elektronischen Ausgängen und einer Datenübertragung via Glasfasern eröffnen neue Möglichkeiten für Abtastwert-Zähler.

Der Übergang zu dieser neuen Technologie wird sanft verlaufen, da die neuen Prozesse bei den Energieversor-

Résumé

Nouvelles possibilités pour les compteurs de réseau

Utilisation de valeurs échantillonnées dans les sous-stations selon CEI 61850

La série de normes CEI 61850 est de plus en plus utilisée pour la communication dans les sous-stations. Toutefois, aucun compteur de réseau n'était jusqu'à présent en mesure d'utiliser les valeurs échantillonnées à des fins de facturation conformément à la norme CEI 61850-9-2. Un essai pratique a maintenant permis de comparer de nouveaux compteurs capables d'évaluer ces valeurs échantillonnées à des solutions conventionnelles. Ce test a démontré que les compteurs basés sur les valeurs échantillonnées répondent aux exigences posées aux compteurs de précision.

L'utilisation de valeurs échantillonnées pour les compteurs présente certains avantages. En effet, les données d'un capteur peuvent remplir plusieurs fonctions, telles que la protection, la facturation et la surveillance. De plus, les divers bobinages séparés des compteurs deviennent superflus. Par ailleurs, l'électronique et les capteurs destinés à la formation des valeurs échantillonnées sont installés dans un boîtier pour le comptage principal et celui de contrôle. Étant donné que les transformateurs de mesure ne sont plus nécessaires, cette nouvelle solution permet également de gagner de l'espace.

No

gern und neue Testmethoden für die Abnahme solcher Systeme kontinuierlich eingeführt werden.

Das Interesse vieler Übertragungsnetzbetreiber weltweit für diese neue Zählermöglichkeit steigt. Viele Projekte werden diskutiert oder bereits ausgeführt.

Die weltweit akzeptierte Standardfamilie IEC 61850 ermöglicht die Interoperabilität zwischen unterschiedlichen Systemkomponenten. Testverfahren für die Interoperabilität sind definiert und werden durch diverse qualifizierte Prüfinstitute angeboten.

Referenzen

- [1] IEC 61850-9-2 (2011) Communication networks and systems for power utility automation, Part 9-2: Specific communication service mapping – Sampled values over ISO/IEC 8802-3.
- [2] Implementation Guideline for Digital Interface to Instrument Transformers using IEC 61850-9-2, UCA International user Group, 2004. www.ucainternational.org.
- [3] H. D. Schlemper, D. Fuchsle, G. Ramm, J. Widmer, Test and Application of Non-Conventional Multi-Purpose Voltage and Current Transducers, Cigré 2004, A3–108.
- [4] D. Chatrefou, J.L. Rayon, C. Lindner, Digital substations – Tests of Process Bus with GIS Non Conventional Instrument Transformers, Cigré 2012, B3–108.

- [5] C. Stanesco, S. Gal, C. Lisman, P. Postolache, J. Widmer, The Romanian TSO's Power Quality Monitoring System as Smart Grids Component, Cigré 2012, C4–101.
- [6] IEC 62053-22 (2002): Electricity metering equipment. Part 22: Static meters for active energy (Classes 0,2S and 0,5S).
- [7] IEC 62053-24 (2014): Electricity metering equipment. Part 24: Static meters for fundamental component reactive energy (Classes 0,5S and 1).
- [8] IEC 61869-2 (2012): Instrument transformers. Part 2: Additional requirements for current transformers.
- [9] EURAMET (European Association of National Metrology Institutes), Project ENG07 HVDC, Metrology for High Voltage Direct Current.
- [10] H.D. Schlemper und J. Widmer, «Elektronische Wandler», Handbuch Elektrizitätsmesstechnik, VDE-Verlag, 2. Auflage 2014, S. 265 – 290.

Autor

Jakob Widmer ist Product Manager für Grid-Zähler. Landis+Gyr AG, 6301 Zug, jakob.widmer@landisgyr.com

Dieser Beitrag wurde zuerst im August 2014 als Cigré-Paper B3-211 «From IEC61850 based substations with sampled values to billing metering» auf Englisch veröffentlicht. Bei der Bulletin-Version wurden die Messdaten aktualisiert. Übersetzung: Radomir Novotný.

¹ Zu wenig Daten für Auswertung, meistens keine Vorschübe pro Tag.

² Für Blindenergie wenig Daten. Viele Energierrichtungswechsel pro Tag. Differenzen bis $\pm 0,8\%$ pro Monat möglich. Lastpunkte der Zähler um 1% Q_n , nach IEC kann ein Zähler für Cl. 0.5S bis $\pm 1\%$ Messabweichung aufweisen.

Anzeige

Kennen Sie www.bulletin-online.ch schon?

Die Beiträge dieser Ausgabe finden Sie auch auf Bulletin-Online. Dort können Sie die Artikel bewerten und Ihren Kommentar abgeben. Damit aus einer Einweg-Kommunikation ein spannender Dialog wird.

Das elektronische Bulletin lädt Sie ein zum Schnuppern, zum «Durchwühlen» des Archivs und zum Lesen der aktuellsten Kurzbeiträge. Wir freuen uns auf Ihren Besuch!

www.bulletin-online.ch

Bulletin
 Fachzeitschrift von Electrosuisse und VSE
 Revue spécialisée d'Electrosuisse et de VSE