

Roboter mit robustem Verhalten

Autor(en): **Hild, Manfred**

Objektyp: **Article**

Zeitschrift: **Bulletin.ch : Fachzeitschrift und Verbandsinformationen von Electrosuisse, VSE = revue spécialisée et informations des associations Electrosuisse, AES**

Band (Jahr): **104 (2013)**

Heft (10)

PDF erstellt am: **22.09.2024**

Persistenter Link: <https://doi.org/10.5169/seals-856539>

Nutzungsbedingungen

Die ETH-Bibliothek ist Anbieterin der digitalisierten Zeitschriften. Sie besitzt keine Urheberrechte an den Inhalten der Zeitschriften. Die Rechte liegen in der Regel bei den Herausgebern.

Die auf der Plattform e-periodica veröffentlichten Dokumente stehen für nicht-kommerzielle Zwecke in Lehre und Forschung sowie für die private Nutzung frei zur Verfügung. Einzelne Dateien oder Ausdrucke aus diesem Angebot können zusammen mit diesen Nutzungsbedingungen und den korrekten Herkunftsbezeichnungen weitergegeben werden.

Das Veröffentlichen von Bildern in Print- und Online-Publikationen ist nur mit vorheriger Genehmigung der Rechteinhaber erlaubt. Die systematische Speicherung von Teilen des elektronischen Angebots auf anderen Servern bedarf ebenfalls des schriftlichen Einverständnisses der Rechteinhaber.

Haftungsausschluss

Alle Angaben erfolgen ohne Gewähr für Vollständigkeit oder Richtigkeit. Es wird keine Haftung übernommen für Schäden durch die Verwendung von Informationen aus diesem Online-Angebot oder durch das Fehlen von Informationen. Dies gilt auch für Inhalte Dritter, die über dieses Angebot zugänglich sind.

Roboter mit robustem Verhalten

Analoge Prinzipien garantieren zielgerichtete Bewegungen

Die motorische Ansteuerung humanoider Roboter erfolgt klassischerweise durch das Ausführen vorausberechneter Bewegungstrajektorien. Dies ist rechenaufwendig und basiert auf einem exakten Körpermodell. Wie es einfacher geht, zeigen spezielle sensomotorische Prinzipien, die im Berliner Labor für Neurorobotik entwickelt wurden. Diese lassen sich sogar in rein analoger Schaltungstechnik implementieren und funktionieren völlig ohne zentrale Berechnungen. Trotzdem verleihen sie Robotern die Fähigkeit, sich in beliebigen Situationen zu befreien und aufzurichten.

Manfred Hild

Wenn Besucher des Labors für Neurorobotik in Berlin die vorhandenen Roboter in Aktion erleben, zeigen sie sich regelmässig davon beeindruckt, dass ein einzelnes Bein des humanoiden Roboters «Myon» [1] fähig ist, von selbst aufzustehen. Nachdem das Bein vom Roboter abgetrennt auf den Boden gelegt wird (Bild 1), beginnt eine komplexe Verhaltenssequenz, zu deren Ende das Bein aufrecht steht und permanent leicht hin und her balanciert.

Die Sequenz besteht aus mehreren Bewegungsphasen, die nahtlos ineinander übergehen und während deren Verlauf die einzelnen Gelenke ihre Drehrichtung teilweise umkehren. Vom naiven Betrachter über den Ingenieur bis hin zum Professor für Regelungstechnik haben auf Nachfrage bisher alle mehr oder weniger komplizierte Antworten auf die Frage gegeben, wie das Bein dieses Aufstehverhalten wohl bewerkstelligt. Stets wird von vorprogrammierten Bewegungsverläufen ausgegangen oder es werden allerhand sensorisch gesteuerte Umschaltprozesse unterstellt (zum Beispiel Neigungssensoren im Oberschenkel oder Kraftsensoren in der Fussfläche). Ausserdem geht man immer von einer Koordination der Gelenke untereinander aus. Doch keine dieser Vermutungen stimmt – des Rätsels Lösung ist so einfach wie kontraintuitiv!

Jedes der drei Gelenke (Hüft-, Knie- und Fussgelenk) arbeitet völlig autonom und verwendet ausser der Drehgeschwindigkeit im Gelenk keine zusätzlichen sensorischen Signale – nicht einmal der

absolute Winkel ist von Interesse. Es gibt nach dem Einschalten der Spannungsversorgung keinerlei Umschaltprozesse, auch nicht, wenn das Bein seine aufrechte Pose erreicht hat. Lediglich eine ganz einfache Regelschleife arbeitet kontinuierlich pro Gelenk.

Das sensomotorische Prinzip

Wenn sich etwas aufrichten soll, dann muss es der Schwerkraft trotzen, sich gegen von aussen einwirkende Kräfte richten, ganz egal, aus welcher Richtung sie kommen. Dieses einfache sensomotorische Prinzip, das als «Cognitive Sensorimotor Loop» (CSL) wissenschaftlich

publiziert wurde [2], ist in allen Gelenken implementiert und steuert den Motor stets gegen die Richtung, in die er sich bewegen würde, wenn er ohne Ansteuerung wäre, also nur den extern einwirkenden Kräften unterläge.

Was man bisher vornehmlich vom Schwarmverhalten her kennt, nämlich dass durch einfache Heuristiken [3] komplexe adaptive Verhaltensmuster entstehen, das funktioniert offensichtlich auch hier: Die einzelnen Gelenke werden nicht von einer höheren Instanz koordiniert, sondern die im Bein wirkenden physikalischen Kräfte allein sind es, welche eine implizite Koordination garantieren.

Sehr schön sieht man das im Knie- und Hüftgelenk, wenn das Bein bei der Aufstehbewegung erstmalig auf die Fussfläche zu stehen kommt (Bild 1c, d). Solange Verse und Hüfte noch auf dem Boden aufliegen, zieht die Schwerkraft das Knie nach unten, weshalb das sensomotorische Prinzip Ober- und Unterschenkel zueinander bewegt. Sobald das Bein auf den Fuss gefallen ist, hängt der Oberschenkel in der Luft und die Kräfte haben ihre Richtung geändert – das Bein richtet sich auf. Da nicht mit absoluten Winkelwerten gearbeitet wird, sondern nur mit Rotationsgeschwindigkeiten, bleibt das Bein auch dann aufrecht ste-

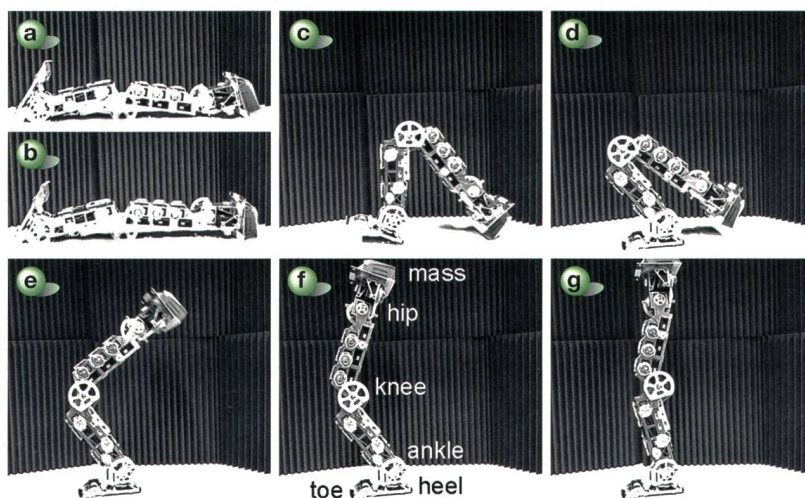


Bild 1 Ein Bein des humanoiden Roboters «Myon» steht von selbst auf. Hüftgelenk (hip), Kniegelenk (knee) und Fussgelenk (ankle) arbeiten dabei völlig unabhängig voneinander. Trotz des einfachen Prinzips entsteht eine komplexe Verhaltenssequenz, bei der die Gelenke zu bestimmten Zeitpunkten ihre Drehrichtung umkehren.

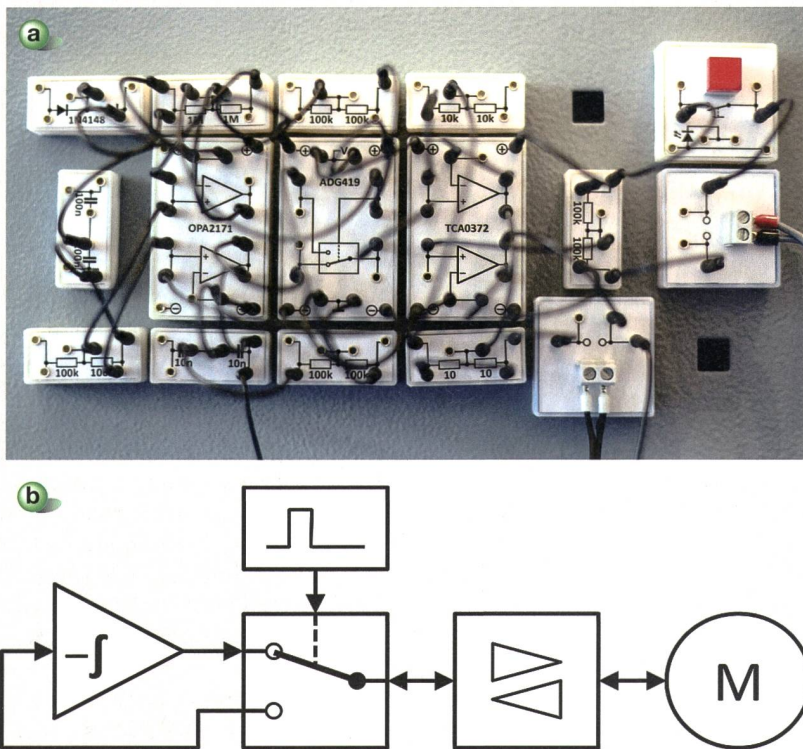


Bild 2 Blockschaltbild und Experimentalaufbau des CSL-Prinzips. Zur analogen Realisierung genügen wenige Standardbauteile. Die Werte der verwendeten Widerstände und Kondensatoren sind unkritisch. Da der Motor zugleich Sensor ist, erübrigt sich eine Kalibrierung der Schleifenverstärkung.

hen, wenn der Boden schräg gestellt wird. Hebt man das Bein am Unterschenkel in die Luft, dann richten sich Oberschenkel und Fuss auf.

Mögliche Implementierungen

Das sensomotorische CSL-Prinzip lässt sich auf verschiedene Weise implementieren – analog, digital oder als hybrider Aufbau. Bei gleichzeitiger Verwendung des Motors als Sensor und Aktuator besticht der Aufbau als Analogschaltung durch Einfachheit und Eleganz. Das Blockschaltbild in **Bild 2** illustriert die zeitdiskrete und wertekontinuierliche Schaltungsvariante. Neben dem Motor selbst sind vier weitere Blöcke zu sehen.

Ein bidirektionaler Impedanzwandler sorgt für identische Spannungen an seinen beiden Anschlüssen, aber verstärkt Ströme zur Motorseite hin um das Tausendfache. Ein Impulsgenerator schaltet den Impedanzwandler zwischen Ein- und Ausgang eines invertierenden Integrators hin und her. Für 1 ms wird die Motorspannung, die zur aktuellen Drehgeschwindigkeit des Motors proportional ist, integriert, um dann in den folgenden 9 ms negativ auf den Motor zurückgespeist zu werden. Der konkrete Aufbau benötigt nur wenige Bauelemente (drei 8-polige ICs und einige diskrete passive Bauteile), deren Werte unkritisch sind, da die integrierte Motorspannung und die angesteuerte Motorspannung denselben Proportionalitätsfaktor besitzen. Bei Verwendung separater Geschwindigkeitssensoren müssten die gelieferten Spannungen jeweils dem verwendeten Motor angepasst werden, während in der hier vorgestellten Variante andere Motoren (auch in Parallel- oder Serienschaltung) ohne weitere Anpassungen angeschlossen werden können.

Experimente mit einem Pendel

Eine besonders für experimentelle Untersuchungen geeignete Schaltungsvariante verwendet eine programmierbare Logikschaltung (CPLD, **Bild 3**), sodass sich verschiedene Regelparadigmen flexibel testen lassen [4]. Im Gegensatz zur rein analogen Version wird der Motor hier mit einer H-Brücke angesteuert. Der Integrationsprozess findet zweiphasig statt. Während einer festen Zeitdauer von 10 ms (**Bild 4**, Oszilloskopaufnahmen (a) und (b), Beschriftung «sense») integriert der Delta-Sigma-A/D-Wandler bei ausgeschalteter H-Brücke die Motorspannung (Back-EMF). Dann wird der so

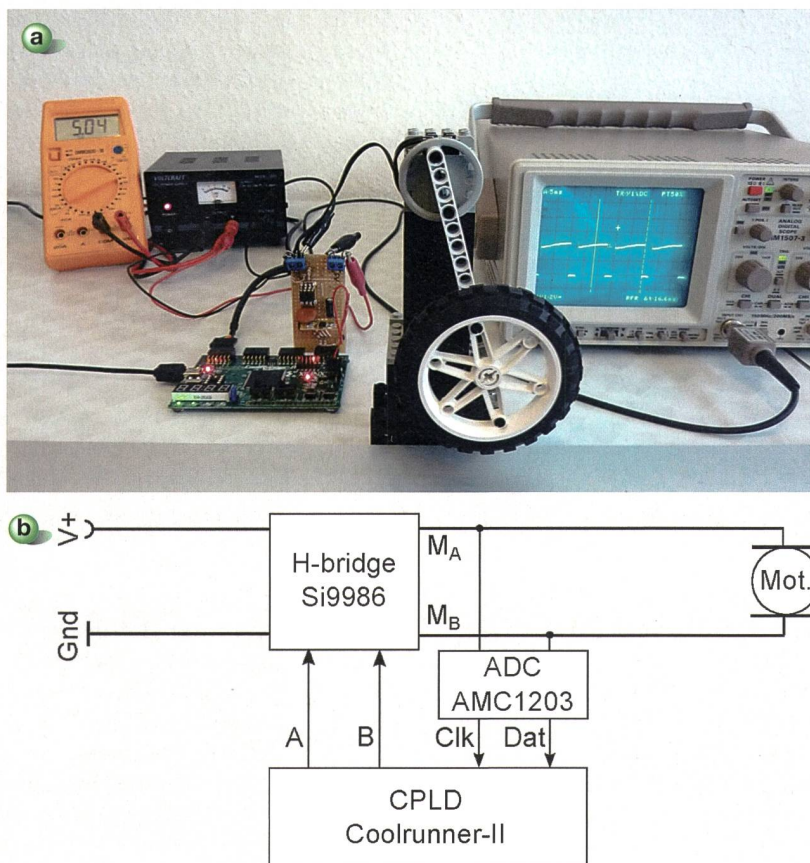


Bild 3 Digitale Realisierung des CSL-Prinzips mit einer programmierbaren Logikschaltung (CPLD), einem 1-bit Delta-Sigma-Wandler und einer hochohmig schaltbaren H-Brücke. Die gesamte Elektronik liesse sich problemlos in einem ASIC unterbringen und direkt im Motor integrieren.

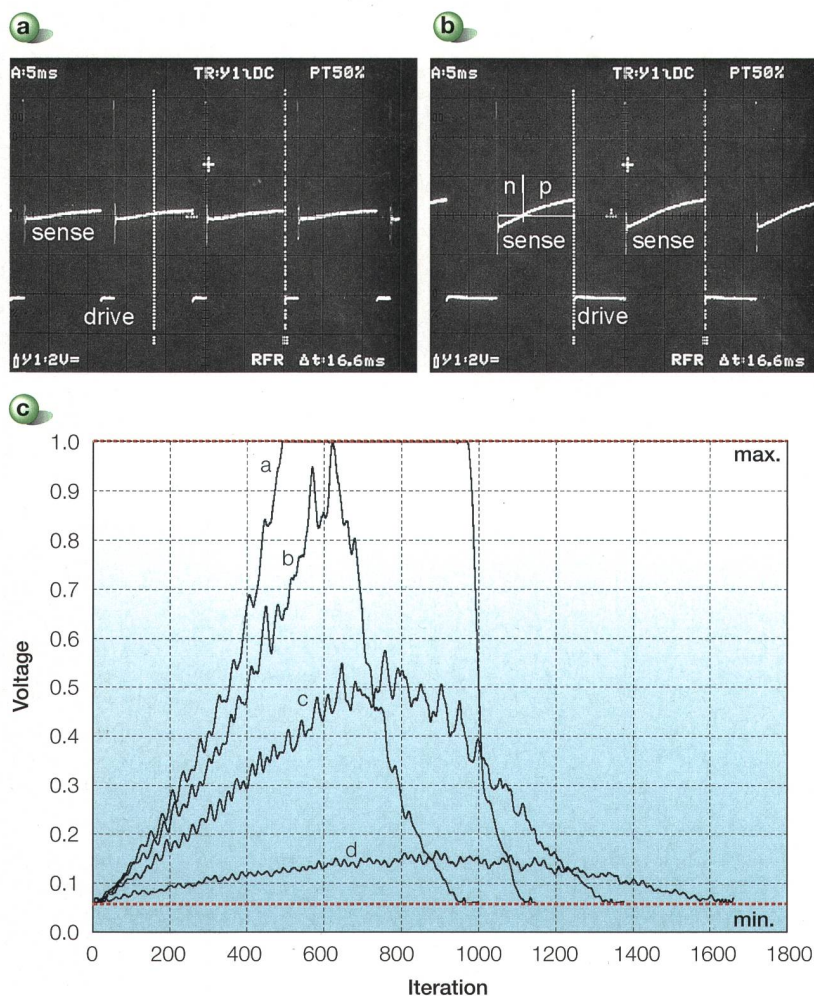


Bild 4 Signalverlauf der Motorspannung beim Versuchsaufbau aus Bild 3, während das Pendel aus der Ruhelage aufgerichtet wird. Die Oszilloskopaufnahmen zeigen die alternierenden Phasen von Spannungsmessung (sense) und Motoransteuerung (drive) zu Beginn der Bewegung (a) und wenn das Pendel die waagerechte Lage durchfährt (b). Das Diagramm zeigt den Verlauf der Motorspannung für unterschiedliche Pendelgewichte (a–d).

erhaltene Abtastwert im CPLD auf den aus der letzten Periode vorhandenen Wert aufaddiert. Der so aktualisierte Wert bestimmt die Pulsdauer und Polarität der darauffolgenden Motoransteuerung (Bild 4, «drive»).

Das CSL-Prinzip steuert das Pendel in Abhängigkeit des vorhandenen Gewichts vorsichtiger oder resoluter an, wie man im Diagramm in Bild 4 sehen kann. Bei leichten bis moderaten Gewichten (Bild 4, Kurven b bis d) ändert sich sowohl die maximale effektive Motorspannung (die durch die Pulsdauer gesteuert wird), als auch die Zeitdauer, bis das Pendel aufgerichtet ist. Die im Diagramm gezeigte Anzahl von Iterationsschritten ist aufgrund der variablen Impulsdauern nicht exakt mit der benötigten Zeit gleichzusetzen – bei Fliegengewichten sind die Iterationsschritte viel kürzer, die Sense-Phasen überwiegen, wodurch das CSL-

Prinzip umso feinfühlicher wird, je leichter das Gewicht ist.

Ist das Gewicht zu schwer (Bild 4, Kurve a), dann läuft der Integrator bis zum Maximalwert voll und das Pendel verharrt in einer Haltephase. Wenn man das Pendel leicht unterstützt (wie einen Athleten beim Gewichtstemmen), dann übernimmt das CSL den Rest, sobald es kann – ein Beispiel für eine intuitive Mensch-Maschine-Interaktion.

Robustes Verhalten

Das Bestechende am CSL-Prinzip ist die Robustheit des Verhaltens, das nicht nur für ein einzelnes Gelenk funktioniert, wie im Beispiel des Pendels, sondern auch bei völlig unterschiedlichen Morphologien mit mehreren Gelenken.

Das zu Anfang beschriebene Bein steht nicht nur von selbst auf, sondern ist in seinem Gesamtverhalten ständig be-

strebt, sich im Rahmen der gerade vorherrschenden Umgebungsbedingungen aufzurichten. Das Verhalten ist also nicht im Sinne einer exakten Wiederholgenauigkeit robust, wie man das bei Fertigungsrobotern kennt, sondern vielmehr im Sinne biologischen Verhaltens, das stets bestrebt ist, sein Ziel mit allen Mitteln zu erreichen.

Beim aufstehenden Bein beispielsweise kommt es manchmal aufgrund der Reibung bei Teppichböden vor, dass das Bein nicht im ersten Anlauf auf den Fuss fällt, sondern auf Verse und Hüfte stehen bleibt. In diesem Fall bewegt sich das Bein, durch kleine elastische Verspannungen ausgelöst, wieder etwas auseinander und unternimmt einen erneuten Anlauf – solange, bis es klappt. Hält man das Bein an der Kniegelenkstange fest, dann beginnt es wie ein Turner an einem Reck mit einer Art Felgumschwung.

Ein weiteres Beispiel für eine komplexe Verhaltenssequenz mit dem Ziel, sich aufzurichten, demonstriert der Experimentalroboter «Semni» mit zwei Motoren (Bild 5), der aus den unterschiedlichsten Ausgangslagen in den Stand kommt. Deckt man ihn mit einem aufgeklappten Buch zu, dann beginnt der Roboter mit Pendelbewegungen, die solange stärker werden, bis der Roboter mitsamt dem Buch umkippt. Dadurch verändern sich die Kraftverhältnisse, da jetzt der Buchdeckel auf das noch im aufgeklappten Buch befindliche Bein drückt. Der Roboter schiebt in mehreren Bewegungen das Buch weg, bis das Bein ungehindert ist. Die jetzt dominierende Gravitationskraft führt nun in der Folge dazu, dass sich der Roboter vollständig in eine Art Kopfstand aufrichtet.

Lernen und Selbstexploration

Alles bisher Beschriebene bezieht sich auf ein spezielles CSL-Prinzip, dem Paradigma «Geh-gegen-die-Kraft», das ständig eingeschaltet in allen Gelenken seine Arbeit verrichtet. Es gibt jedoch noch weitere Paradigmen, die sich alle mit kleinen Modifikationen des vorgestellten CSL-Prinzips realisieren lassen. Da wären zum Beispiel die Prinzipien «Entspanne-dich», «Bleib-in-Bewegung», «Bleib-in-Berührung» oder auch «Lass-dich-führen».

Zusammen mit einfachen Heuristiken, die ab und zu zwischen diesen Paradigmen hin- und herschalten, einem episodischen Gedächtnis und speziell dafür entwickelten Lernverfahren [2], können Roboter befähigt werden, sich situationsadäquat zu verhalten und über die Zeit

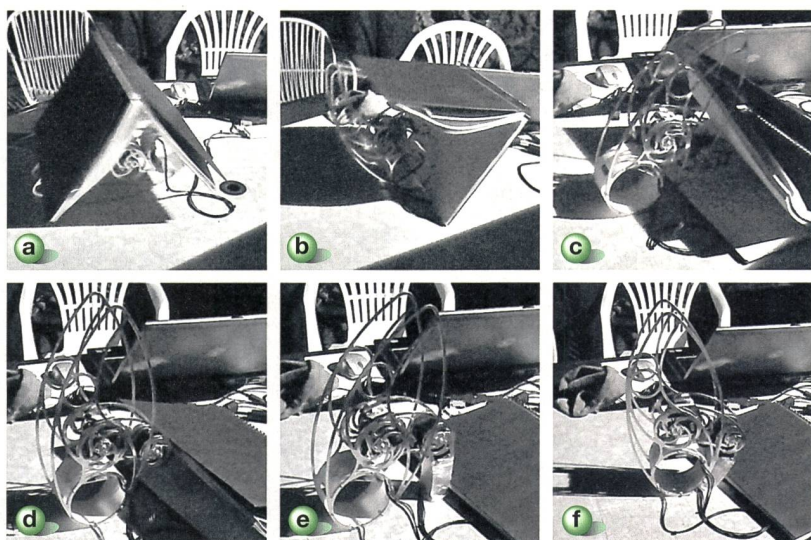


Bild 5 Komplexes Verhalten des Experimentalroboters «Semni» mit zwei Motoren, die unabhängig voneinander mit dem CSL-Prinzip angesteuert werden. Der Roboter schafft es, sich von einem darauf gelegten Buch (a) zu befreien, indem er zu schaukeln beginnt (b), bis er mit dem Buch zusammen umkippt (c), dann das Bein aus dem Buch zieht (d)–(e) und sich schliesslich aufrichtet (f).

ein implizites Körpermodell ihrer selbst anzulegen. Aufgrund einer stattfindenden Selbstexploration werden Bewegungen zunehmend schneller und geschmeidiger. Der Roboter kann nach einer Weile Umweltsituationen unterscheiden und sich über gezielte Bewegungen ein Bild davon machen, in welcher Situation er sich gerade befindet.

Liegt der Roboter «Semni» auf dem Boden, dann kann er sein Bein ausstrecken; ist er jedoch in einer engen Schachtel eingesperrt und kann trotz grösster CSL-Anstrengung nicht entfliehen, dann wird er bald aufgeben (Paradigma «Entspanne-dich») und nur noch ab und zu nachfühlen, ob die Schachtel noch da ist. Dies alles funktioniert ohne Tast-, Bewegungs- oder Neigungssensoren.

Fazit

Ingenieure und Programmierer lernen, wie man komplexe Probleme zerlegt, Teilprobleme löst und die Teillösungen schliesslich zu einer Gesamtlösung zusammenfügt. Teilmodule haben definierte Ein- und Ausgänge, die sich rück-

wirkungsfrei verbinden lassen. Für klassische industrielle Anwendungen ist dies die Methode der Wahl. Will man aber einen autonomen Roboter bauen, der sich beispielsweise im Katastrophenfall selbst von Schutt befreit und nach oben gräbt, dann führt die konventionelle Methode nicht immer zum Ziel, denn die situativen Eventualitäten lassen sich nicht voraussehen.

Ein Roboter, der nach den hier vorgestellten Prinzipien funktioniert, wird auch mit einem abgetrennten Bein noch versuchen, sich nach oben zu arbeiten. Da er keine Sensoren hat, kann auch kein Sensor ausfallen oder Fehlinformationen liefern. Das CSL-Prinzip demonstriert, dass Berührung und Interaktion mit der Umwelt nicht auf die konventionelle Methode «will ich X detektieren, benötige ich einen X-Sensor» angewiesen sind. Lässt man sich auf diese neue Sichtweise ein, dann eröffnet sich eine neue Welt der Methodik, eine neue Qualität autonomer Roboter und langfristig auch die Chance auf künstliche Systeme mit natürlicher Intelligenz.

Referenzen

- [1] Manfred Hild et al., Myon – Concepts and Design of a Modular Humanoid Robot Which Can Be Reassembled During Runtime. CLAWAR, 2011.
- [2] Manfred Hild, Matthias Kubisch, Self-Exploration of Autonomous Robots Using Attractor-Based Behavior Control and ABC-Learning. SCAI, 2011.
- [3] Gerd Gigerenzer et al., Heuristics – The Foundations of Adaptive Behavior, Oxford University Press, 2011.
- [4] Manfred Hild, Defying Gravity – A Minimal Cognitive Sensorimotor Loop Which Makes Robots With Arbitrary Morphologies Stand Up. DEMI, 2013.

Angaben zum Autor

Dr. **Manfred Hild** studierte Mathematik und Psychologie an der Universität Konstanz und promovierte an der Humboldt-Universität zu Berlin im Bereich Informatik, wo er heute das Labor für Neurorobotik leitet. Sein wissenschaftliches Interesse gilt modularen autonomen Systemen und humanoider Robotik.

Humboldt-Universität zu Berlin, D-10099 Berlin
hild@informatik.hu-berlin.de

Résumé

Des robots au comportement robuste

Des principes analogiques garantissent des mouvements ciblés

La commande motrice des robots humanoïdes s'effectue de manière classique en mettant à exécution des trajectoires de mouvement précalculées. Ce processus se révèle lourd en termes de calcul et repose sur un modèle de corps très précis. Mais si l'on veut construire un robot autonome qui puisse s'extirper seul des décombres en cas de catastrophe en creusant vers le haut, la méthode conventionnelle ne mène pas toujours à l'objectif fixé car il est impossible d'anticiper les éventualités relatives à une situation donnée. Les principes sensori-moteurs spéciaux conçus par le laboratoire de neurorobotique de Berlin permettent d'accomplir cette tâche de façon simple. Ces principes se distinguent par leur simplicité et leur fiabilité étant donné qu'ils sont capables de remplir leur mission sans capteurs ni calculs majeurs. De plus, il est également possible de les mettre en œuvre dans une technique de circuit purement analogique et de les intégrer directement dans des moteurs électriques sous la forme de circuits ASIC, à titre d'exemple.

No

Anzeige

Die Beiträge dieser Ausgabe finden Sie auch unter
www.bulletin-online.ch