

Breitbandige Power-Line-Kommunikation im Smart Grid

Autor(en): **Dominiak, Stephen / Andersson, Lars / Dersch, Ulrich**

Objektyp: **Article**

Zeitschrift: **Bulletin.ch : Fachzeitschrift und Verbandsinformationen von Electrosuisse, VSE = revue spécialisée et informations des associations Electrosuisse, AES**

Band (Jahr): **104 (2013)**

Heft 9

PDF erstellt am: **24.09.2024**

Persistenter Link: <https://doi.org/10.5169/seals-856522>

Nutzungsbedingungen

Die ETH-Bibliothek ist Anbieterin der digitalisierten Zeitschriften. Sie besitzt keine Urheberrechte an den Inhalten der Zeitschriften. Die Rechte liegen in der Regel bei den Herausgebern.

Die auf der Plattform e-periodica veröffentlichten Dokumente stehen für nicht-kommerzielle Zwecke in Lehre und Forschung sowie für die private Nutzung frei zur Verfügung. Einzelne Dateien oder Ausdrucke aus diesem Angebot können zusammen mit diesen Nutzungsbedingungen und den korrekten Herkunftsbezeichnungen weitergegeben werden.

Das Veröffentlichen von Bildern in Print- und Online-Publikationen ist nur mit vorheriger Genehmigung der Rechteinhaber erlaubt. Die systematische Speicherung von Teilen des elektronischen Angebots auf anderen Servern bedarf ebenfalls des schriftlichen Einverständnisses der Rechteinhaber.

Haftungsausschluss

Alle Angaben erfolgen ohne Gewähr für Vollständigkeit oder Richtigkeit. Es wird keine Haftung übernommen für Schäden durch die Verwendung von Informationen aus diesem Online-Angebot oder durch das Fehlen von Informationen. Dies gilt auch für Inhalte Dritter, die über dieses Angebot zugänglich sind.

Breitbandige Power-Line-Kommunikation im Smart Grid

Standardisierte Technologien als Grundlage

Bei Smart Grids wird die Kommunikation im Stromverteilnetz eine Schlüsselrolle spielen. Die breitbandige Powerline-Kommunikation bietet Netzbetreibern und EVUs eine interessante Lösung, ihre bestehende Infrastruktur – das elektrische Verteilnetz – auch für bidirektionale Kommunikation, d.h. zwischen Transformatorstationen, zu nutzen und damit mit einem Mehrwert im Hinblick auf die Smart-Grid-Umsetzung zu versehen.

Stephen Dominiak, Lars Andersson und Ulrich Dersch

Unter dem Begriff Smart Grid (SG) wird gemeinhin ein «intelligentes» elektrisches Verteilnetz verstanden. Intelligenz ist erforderlich, da die Stromverteilung heute über ein komplexes Netz erfolgt, von zentralen Kraftwerken über Übertragungs- und Verteilnetze und dem Niederspannungsnetz (englisch low voltage, LV) bis hin zu den Steckdosen der Stromkonsumenten (Bild 1). Die schnelle Zunahme an erneuerbaren Stromerzeugern und Elektrofahrzeugen (englisch Vehicle-to-Grid, V2G) sorgt dafür, dass das zukünftige Netz stärker durch verteilte Stromerzeugung geprägt sein wird.

Es ist klar, dass Kommunikations- und Informationstechnologien im Konzept von Smart Grids eine kritische Rolle spielen. Für die Realisierung dieses Konzepts muss dem elektrischen Verteilnetz auf all seinen Ebenen ein bidirektionales Kommunikationsnetz überlagert werden. Ähnlich wie beim elektrischen Verteilnetz wird es aus Gründen der Komplexität notwendig sein, auch beim Datennetz eine hierarchische Struktur und eine Unterteilung in verschiedene Zonen vorzusehen. Unterverteilstationen (englisch Primary Substations, PS) stellen die Schnittstelle zwischen der Übertragungs-

und der Verteilebene dar, wo die Hochspannung auf die Mittelspannung (englisch medium voltage, MV) transformiert wird. Transformatorstationen (englisch Secondary Substations, SS) stellen in ähnlicher Weise die Nahtstelle zwischen MV- und LV-Netzen dar. Bidirektionale Kommunikation entlang des Übertragungsnetzes zu den PS ist schon seit Jahrzehnten im Einsatz. Seit Kürzerem werden schnelle, zuverlässige Kommunikationsnetze innerhalb von PS installiert, die auf dem IEC61850-Standard basieren. [1]

Wenige Lösungen für Mittelspannungsebene

Auf den unteren Ebenen des Verteilnetzes gibt es seit geraumer Zeit Entwicklungen und Installationen wie z.B. Automated Metering Infrastructure (AMI) und Smart Homes, d.h. Automation um und in Gebäuden. Hierbei werden Kommunikationstechnologien wie Wireless LAN, Zigbee, Narrow Band Power Line Communications (NBPL), GSM/UMTS etc. eingesetzt. Im Gegensatz dazu gibt es bis heute nur vergleichs-

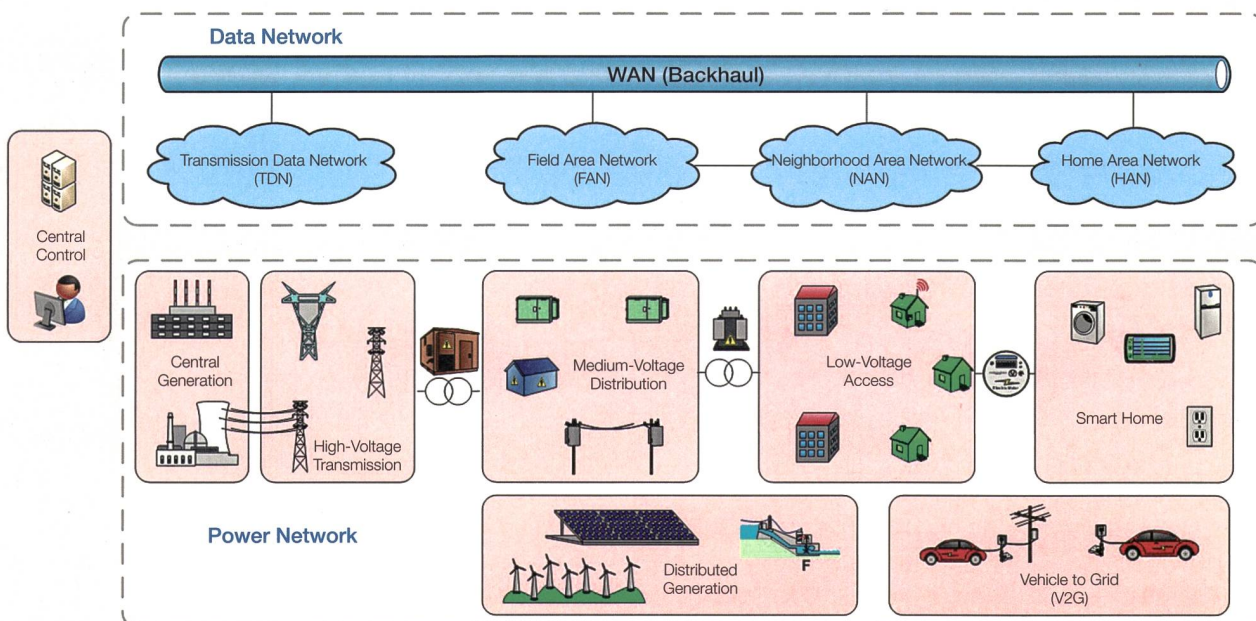


Bild 1 Smart-Grid-Stromverteilungs- und Daten-Netz-Architektur.

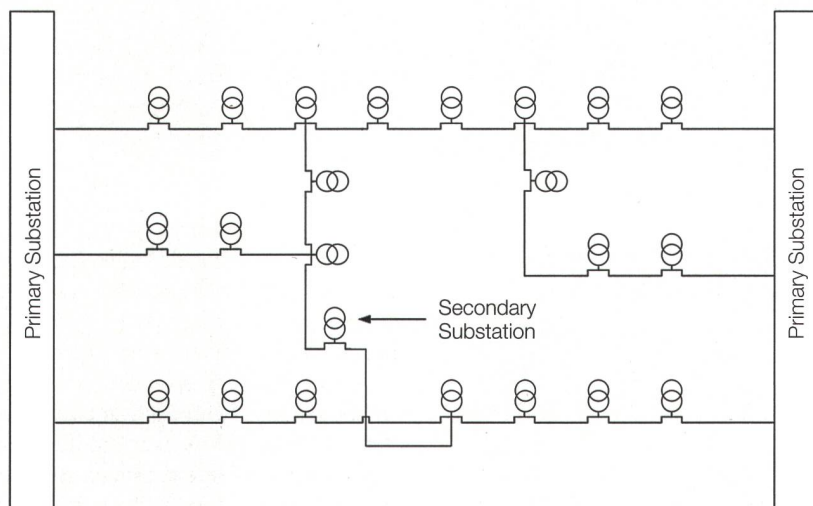


Bild 2 Beispiel einer Untergrund-Kabel-Topologie in städtischer Umgebung bzw. in der Agglomeration.

weise wenige Automationskonzepte und -lösungen auf der MV-Ebene. Dies überrascht, denn diese Ebene liegt quasi im Zentrum des Gesamtnetzes. Seit Kurzem laufen aber hier Entwicklungen, die von den folgenden zwei Faktoren verursacht werden.

Unterstation als Daten-Sammelpunkt

Die SS ist der Datensammelpunkt des LV-Monitorings und der AMI, da alle Smart Meter an einer SS hängen. Da die Zahl der Smart Meter unter einer SS aufgrund der Stromnetz-Topologie in Europa recht hoch sein kann (typischerweise 100–1000), führt dies zu hohen Kosten, wenn jeder Smart Meter mit einem teuren Wide-Area-Network-Gateway ausgerüstet werden muss. Daher wird eine Lösung auf dem Neighborhood Area Network (NAN) konzipiert, die auf bidirektionaler Kommunikation zwischen den SS und den daran angeschlossenen Zählern basiert. Dazu werden in jede SS Datenkonzentratoren eingeführt. Die SS stellen somit den zentralen Ort zum Sammeln von Zähler- und LV-Netzmonitoringdaten.

Fernüberwachung

Aufgrund der dezentralen und volatilen Stromeinspeisung auf der LV- und MV-Ebene wird die Fernüberwachung und -steuerung von SS notwendig, um die Qualität des Stromnetzes und seine Robustheit bei Fehlern und Unterbrüchen zu gewährleisten. Hier spielt der Standard IEC 61850, der die Kommunikation zwischen den SS definiert, eine wesentliche Rolle.

Die Datensammel- und die Fernüberwachungsfunktion erfordern eine Datenverbindung zu allen SS. Während auf der HV-Ebene fiberoptische oder andere breitbandige Verbindungen zu den meisten PS zum Einsatz kommen, ist dies für die SS heute nicht der Fall. Eine Installation breitbandiger Technologien zu jeder SS wäre nämlich äusserst kostenintensiv. Eine Alternative besteht in der Einführung eines Field Area Networks (FAN), das die SS und PS miteinander verbindet. Dies erlaubt den Datenaustausch zwischen den SS und reduziert die Anzahl erforderlicher Gateway-Verbindungen zum Wide Area Network (WAN). Allerdings ist die Installation von dezidierten Datenkabeln (unter der

Erde oder Überlandleitungen) zwischen SS aufgrund der grossen Zahl kostspielig und wenig praktikabel. Daher ist eine Kommunikationslösung gefordert, die

- mit möglichst geringem Aufwand und Änderung an der bestehenden Infrastruktur/Verkabelung installiert werden kann,
- hohe Zuverlässigkeit durch Redundanz im Falle von Störungen und Unterbrüchen bietet,
- für Distributions-Automatisierung eine Peer-to-Peer und Quasi-Echtzeit-Datenkommunikation zwischen den SS ermöglicht und
- eine ausreichende Bandbreite zur Verfügung stellt, da jede SS typischerweise einige 100 kbit/s generiert.

Eine mögliche Lösung dafür bietet die Broadband Power Line Communication (BPL) Technologie. BPL erlaubt es, die bereits installierte Stromverteilnetzinfrastruktur (Überlandleitungen und Erdkabel) auch für den Datentransport zu nutzen. BPL-Modems werden in den SS installiert und das BPL-Signal wird auf die MV-Seite gekoppelt. Für Stromversorger und Netzbetreiber ergeben sich einige Vorteile:

- Das Kommunikationsnetzwerk ist grösstenteils unter ihrer Kontrolle, ihre Abhängigkeit von Telecom-Operatoren wird massiv reduziert.
- Die Anzahl der erforderlichen Verbindungen zum WAN ist massiv reduziert.
- Ethernet-/IP-basierte und Echtzeit- und Multicast-Applikationen werden unterstützt.

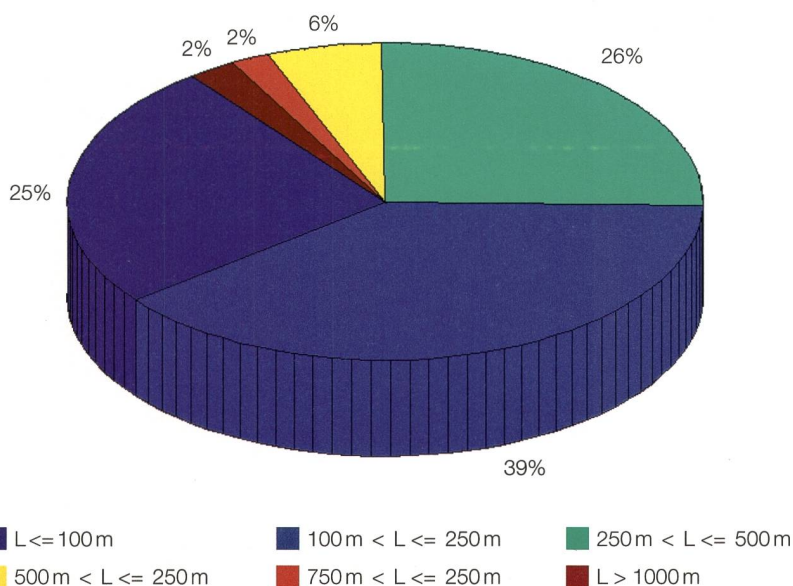


Bild 3 Typische Verteilung von MV-Kabellängen in städtischen und vorstädtischen Regionen.

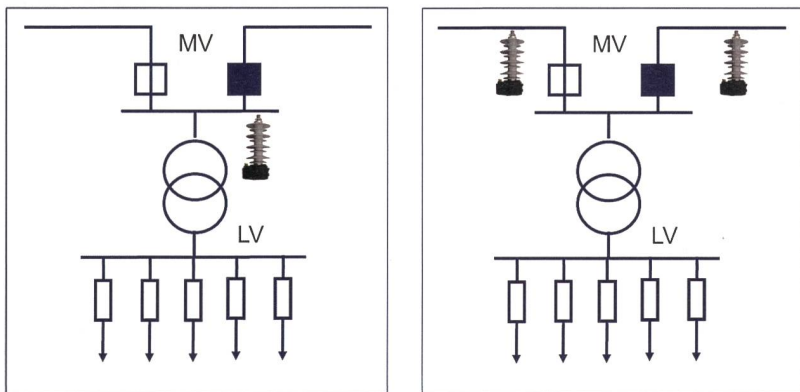


Bild 4 Verschiedene Installationen von Kopplern.

Allerdings erfordert die Zweitnutzung des MV-Verteilnetzes als Kommunikationsmedium eine sehr gute Kenntnis seiner Topologie und seines Übertragungsverhaltens.

Mittelspannungs-Verteilnetze

MV-Netze unterscheiden sich von LV-Zugangs- und -Inhaus-Netzen hauptsächlich durch ihre andere physikalische Netztopologie, die Arten der Verkabelung und die Verbindungsdistancen. Auch bei SS gibt es ein breites Spektrum von Realisierungen, abhängig vom Ort (städtisch, vorstädtisch, ländlich) und dem Stromdurchsatz. Grosse Stromversorger können bis zu mehrere Hunderttausend SS in ihrem gesamten Netz betreiben. Solch ein heterogenes Netz repräsentiert einen essenziellen Kommunikationskanal, der durch BPL erschlossen werden kann: MV-Verkabelungen verbinden SS untereinander und zu den PS. Daraus resultiert häufig eine vermaschte Ring-Topologie mit einer gewissen Anzahl von redundanten Links (Bild 2). Die Links zwischen den SS sind typischerweise sehr heterogen mit unterschiedlichen Kabeltypen und einer Kombination von Überland- und Untergrundkabeln, je nach geografischer Situation. Während Untergrundkabel Punkt-zu-Punkt-Verbindungen mit relativ stabilen Lasten und Impedanzen repräsentieren, sind Überlandleitungen meist Stickleitungen mit einer baumartigen Topologie.

Ein typisches Vorurteil bezüglich dem Einsatz von BPL in MV-Netzen ist, dass Abstände zwischen SS und PS für eine zuverlässige Kommunikation zu gross sind. Die Dämpfung ist natürlich ein wichtiger limitierender Faktor und nimmt mit Distanz und Trägerfrequenz auch zu. Mit BPL ist zwar eine 100%-Abdeckung aller Links in typischen MV-

Netzen, besonders in ländlichen Umgebungen, häufig nicht möglich, aber Messungen zeigen, dass Brutto-Datendurchsätze von einigen 10 Mbit/s für Distanzen von bis zu 500 m typisch möglich sind [2]. Ein Befund dabei ist, dass über ältere papierisolierte, bleiverkleidete Kabel (Paper Insulated Lead Covered PILC) und neuere Polyethylen-isolierte Kabel genügend Datendurchsatz bei Abständen bis zu 450 resp. 900 m möglich ist. Messungen bei Überlandleitungen deuten darauf hin, dass deutlich grössere Distanzen als im Untergrund überbrückt werden können (bis zu einigen Kilometern). Bild 3 zeigt eine typische Verteilung von MV-Kabellängen in städtischen/vorstädtischen Umgebungen. Mehr als 90% der Kabel sind 500 m lang oder kürzer. Dies motiviert den Einsatz von BPL, da mit einer einzigen Kommunikationstechnologie die Abdeckung des Netzes bereits sehr hoch ist.

BPL-Grundkonzept für Mittelspannung

Die Basis für den beschriebenen Einsatz der BPL-Technologie auf MV-Grids und deren Integration in andere Kommunikationsinfrastrukturen wurde im Projekt Opera aus dem 6. Forschungs-Rahmenprogramm (FP6) der EC gelegt, in dem alle europäischen PLC-Akteure vertreten waren. Das Projekt lieferte die grundlegenden Resultate für die Koexistenz von BPL, drahtloser und fiberoptischer Kommunikation für die Anwendung im Distributionsnetz.

Der Einsatz der MV-BPL-Lösung basiert üblicherweise auf der Verfügbarkeit von bereits bestehenden Verbindungspunkten zum WAN in einem Teil der SS. In einem typischen Szenario sind ca. 10%-20% der SS bereits mit einem solchen Kommunikationslink wie z.B.

GPRS, DSL oder Fiberoptik ausgestattet. In einer solchen SS wird ein Master-BPL-Modem über diesen Link mit dem WAN verbunden und dient damit als Gateway für eine Anzahl von Slave-BPL-Modems, die sich in den umliegenden SS befinden und via BPL über das MV-Grid miteinander kommunizieren. Jeder Slave kann dabei auch als Repeater agieren, der Daten sowohl in Richtung anderer Slaves als auch zum Master weiterleitet. Diese Gruppe von Master und Slaves formiert somit eine BPL-Zelle. Um eine ausreichende Netzwerkleistung zu garantieren, ist die Anzahl der BPL-Modems und Repeater in einer solchen Zelle limitiert. Ein grosses MV-Netzwerk wird so durch eine Anzahl von solchen BPL-Zellen abgedeckt. Dieses zelluläre Konzept gestattet eine Skalierung, sodass mehrere Tausend SS abgedeckt werden können, während gleichzeitig die Netzwerkplanung und der Installationsprozess machbar bleiben.

Neben der zellulären Architektur ist das Konzept für die Kopplung des Datensignals auf die MV-Leitungen ein wesentlicher Teil einer integralen MV-BPL-Lösung. Eine vereinfachte Architektur einer SS ist in Bild 4 dargestellt. Eine Anzahl von Speiseleitungen werden in einer SS vereint. Meist ist es sinnvoll, das BPL-Signal auf jede solche Speiseleitung einzukoppeln. Dies kann kapazitiv oder induktiv erfolgen. Für beides gibt es kommerziell verfügbare Produkte. In der Praxis hat sich die kapazitive Kopplung bewährt. Mit guter Planung und insbesondere in vermaschten Topologien kann die Installation der kapazitiven Koppler erfolgen, ohne dass die Stromversorgung für die Endkunden unterbrochen werden muss.



Bilder: HSLU

Bild 5 Ormazabal API-2000-SA MV-BPL Modem.

Bei einer Platzierung des Kopplers auf die Stromschiene ist nur ein Koppler pro SS erforderlich; allerdings ist die BPL-Kommunikation dann von der Topologie des MV-Grids abhängig, da das BPL-Signal sich nicht über einen offenen Schalter ausbreitet. Durch die Platzierung je eines Kopplers pro Einspeisung auf beiden Seiten des Stromunterbrechers wird dies vermieden. Auch hier kann der Koppler ohne Abkopplung des Transformators angeschlossen werden. Allerdings müssen die Einspeiseleitungen während der Installation abgekoppelt und geerdet werden.

MV-BPL-Installationen

Ormazabal arbeitet seit über 5 Jahren eng mit dem spanischen Energieversorger Iberdrola an der Entwicklung, Installation und Optimierung der MV-BPL-Lösung in deren Netzen. Eine Anzahl solcher BPL-Netze wurde in einigen spanischen Städten installiert, mit anderen Kommunikationstechnologien integriert und wird nun im operationellen Betrieb validiert. So sind heute über 2500 BPL-Modems in mehreren Städten im Einsatz. In der Installation in Castellón wurden BPL-Modems in rund 40% der SS installiert und decken mehr als 50 000 Smart Meters ab. Zudem führt Ormazabal eine Reihe von weiteren Pilot-Installationen in ganz Europa aus. Das Management der MV-BPL-Lösung erfolgt durch das SNMP-Protokoll und unterstützt benutzerdefinierte Frequenz-Notch-Filterung als auch Einstellung der Ausgangsleistung. Es unterstützt auch alle TCP/IP-basierten AMI- und Scada-Protokolle wie DLMS/Cosem, IEC60870-5-104 und IEC61850 sowie Protokolle für VLAN, Verschlüsselung und QoS. Dies bietet den Stromversorgern höchstmögliche Flexibilität betreffend der unterstützten Applikationen und erlaubt ihnen, BPL vollständig in ihre bestehenden Netzwerk-Management-Lösungen zu integrieren.

Ausblick

Im Hinblick auf die Sicherstellung der Verfügbarkeit von Equipment und um das Investitionsrisiko zu minimieren, müssen Lösungen auf standardisierten und offenen Technologien basieren. Erst seit kurzer Zeit stehen zwei international aner-

kannte Standards für BPL zur Verfügung. Vorher gab es einige proprietäre Lösungen und Industriespezifikationen, beispielsweise aus dem Opera-Projekt, auf dem die heutige Ormazabal MV-BPL-Lösung basiert. Der erste Standard, IEEE 1901 wurde im September 2010 offiziell eingeführt. IEEE 1901 ist eine Integration und Erweiterung von zwei früheren konkurrenzierenden BPL-Technologien, den HomePlug AV und HD-PLC-Industriestandards. Der zweite Standard ist ITU G.hn (G.9960/G.9961), konzipiert für den Betrieb auf jeglichen Verdrahtungen in Gebäuden wie Stromleitungen, Telefonkabeln, Koax-Leitungen etc.

In einem gemeinsamen Projekt, das von der Kommission für Technologie und Innovation (KTI) mitfinanziert wird, erforschen Ormazabal und HSLU zukünftige BPL-Lösungen mit dem Ziel, MV-BPL-Architekturen und entsprechende Kommunikationsprotokolle zu entwickeln, die den heute erforderlichen Netzplanungs- und Installationsprozess vereinfachen, aber gleichzeitig erhöhte Zuverlässigkeit über Redundanz und Peer-to-Peer-Kommunikation für Echtzeit-Distribution-Automation erzielen. Wegen der Anforderung der Standardkonformität ist ein weiteres Ziel dieses Projektes, die Verwendbarkeit sowohl der beiden Standards IEEE 1901 und ITU G.hn als auch von darauf basierenden kommerziellen Chipsets zu analysieren und zu vergleichen. Letztere sind primär für den Einsatz in der Vernetzung von Verbraucher-Geräten wie TVs, PCs, Drucker etc. entwickelt worden, wo BPL eine echte Alternative zu IEEE 802.11 WLAN darstellt. Dies ist natür-

lich eine deutlich andere Kommunikationsumgebung als für MV-Netze. Die Existenz von zwei konkurrenzierenden BPL-Standards hat mittlerweile zu einem hoch kompetitiven Markt für eine sehr limitierte Anzahl von Chipset-Herstellern geführt, die ihr Hauptaugenmerk auf den Haushalts-Consumer-Markt legen.

Referenzen

- [1] IEC 61850 Communication Networks and systems in substations, IEC standard in ten main parts.
- [2] Andersson, L.; Sendin, A.; Berganza, I., «Field Experience with Medium Voltage Broadband Powerline Carrier in Smart Metering and Smart Grid Deployments», Protection Automation & Control World Conference 2012, Budapest, Hungary, June 2012.

Angaben zu den Autoren

Stephen Dominiak, MSc, ist seit 2009 im CC IIMSN tätig, heute als Forschungsgruppenleiter der Gruppe Communications Technologies. Zudem promoviert er an der Universität Kassel, Deutschland, mit dem Fokus auf PLC-Netzwerkprotokollen.

HSLU T&A, 6048 Horw, stephen.dominiak@hslu.ch

Prof. Dr. **Ulrich Dersch** ist seit Herbst 2008 Dozent für Produktinnovation an der HSLU und leitet dort das Kompetenzzentrum CC IIMSN. Nach seiner Promotion in theoretischer Halbleiter-Physik war er zwei Jahrzehnte in der industriellen F&E tätig, u. a. als Leiter F&E und CTO bei Ascom, und führte dort Ende der 90er das Team, dem wichtige technische Durchbrüche in BPL gelangen.

HSLU T&A, 6048 Horw, ulrich.dersch@hslu.ch

Lars Andersson, MSc, ist für die Geschäftsentwicklung von Smart-Grid-Anwendungen bei Ormazabal Current verantwortlich. Nach dem Eintritt in die ABB 1988 konzentrierte er sich auf Kommunikationsanwendungen in Unterstationen und spezialisierte sich auf das IEC 61850-Protokoll. Er wechselte 2009 zur Current Group als Direktor Produktmanagement für Smart-Grid-Infrastruktur und Anwendungen, bevor er seine heutige Aufgabe übernahm. Seit 1995 ist er Mitglied diverser IEC-Komitees, darunter dem TC 57 WG 10 und ist Senior-Mitglied von IEEE.

Ormazabal Current, 5506 Mägenwil
 lars.andersson@ormazabal.com

Résumé

La communication par courants porteurs en ligne à haut débit dans les smart grids

Un développement reposant sur des technologies normalisées

L'introduction de systèmes intelligents dans le réseau de distribution électrique jouera un rôle clé dans la mise en œuvre des smart grids. La communication par courants porteurs en ligne à haut débit (broadband power line communication, BPL) offre une solution intéressante aux entreprises d'approvisionnement en électricité et aux gestionnaires de réseau. Elle consiste à réutiliser leur infrastructure existante (le réseau de distribution électrique) à des fins de communication bidirectionnelle entre leurs postes de transformation et de doter ainsi la mise en œuvre des smart grids d'une valeur ajoutée décisive. Dans le cadre d'un projet commun, Ormazabal Current et la Haute école de Lucerne effectuent des recherches et conçoivent de nouveaux protocoles de communication pour la BPL, utilisés dans des installations de grande taille implantées notamment en Espagne.

No

Anzeige

Die Beiträge dieser Ausgabe finden Sie auch unter www.bulletin-online.ch

Für Asset Manager in erfolgreichen Utilities, welche durch Informationsgewinnung einen wesentlichen Beitrag zur Wertschöpfungskette beitragen wollen, ist die **NIS AG** ein erfahrener, innovativer und verlässlicher Partner.

Das Angebot umfasst die agile Entwicklung von Softwarelösungen, die Realisierung von Softwareprojekten sowie das Outsourcing von Leistungen im Bereich des Datenmanagements und erlaubt unseren Kunden die Umsetzung von gesamtheitlichen Lösungen. Die Kompetenz ist durch die langjährige

Partnerschaft mit General Electric sowie der Open Source Community breit abgestützt. Zu den Kunden zählen unter anderem namhafte Utilities mit höchsten Ansprüchen an das Asset Management wie:

- **AEK** AEK Energie AG, Solothurn
- **AEW** AEW Energie AG, Aarau
- **a.en** Aare Energie AG, Olten
- **EnT** Energie Thun AG, Thun
- **ENU** Energie Uster AG, Uster
- **IBW** IBW Technik AG, Wohlen
- **FE** Flims Electric AG, Flims Dorf

Im Gegensatz zu anderen Herstellern fokussiert sich die NIS AG ausschliesslich auf Netzinformationssysteme in ihrer ganzen Tiefe. Utilities erhalten durch den Fokus sowie die inkrementelle und iterative Entwicklung eine auf ihre Bedürfnisse zugeschnittene Lösung, welche Effizienz und Qualität garantiert.

Wir informieren Sie gerne über unsere Erfahrungen, Prozessframeworks wie Scrum, Trends und neue Produktentwicklungen.

Nehmen Sie Kontakt mit uns auf.



WACHSAM
 SCHARFSICHTIG
 MÄCHTIG

Selbständig, neutral und technisch
 immer auf dem neusten Stand

KOMPETENT
 UNABHÄNGIG
 EFFIZIENT

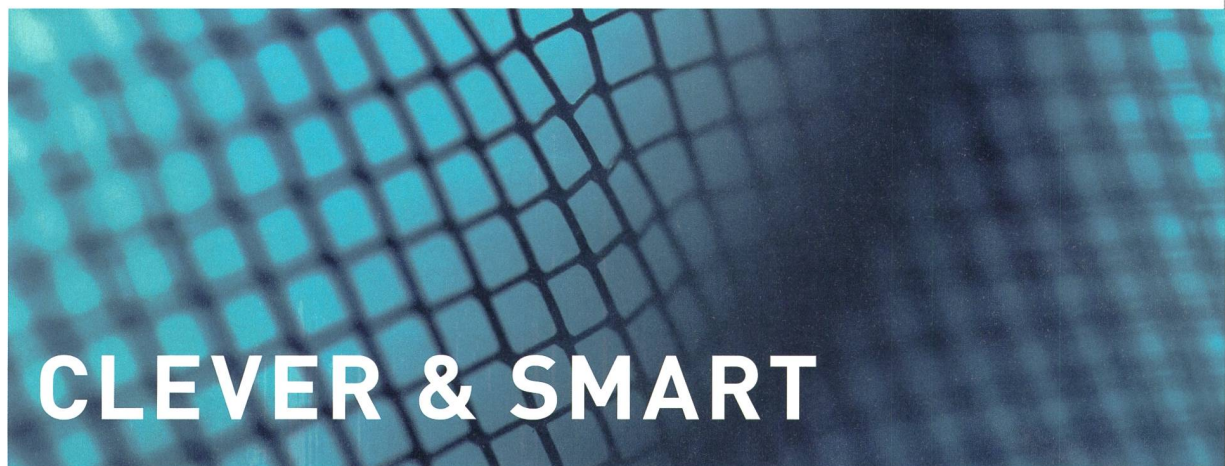
Die Sysdex AG bietet Ihnen eine umfassende Dienstleistungspalette im Bereich der Messdatenerfassung und Messdatenverarbeitung. Wir unterstützen Sie kompetent in folgenden Bereichen:

- Smart Metering
- Zählerfernauslesung
- Energiedatenmanagement
- Datenhandling
- Messdatenaustausch
- Energieprognosen



www.sysdex.ch

Sysdex AG
 Usterstrasse 111 · CH-8600 Dübendorf
 Tel +41 44 801 68 88 · info@sysdex.ch

CLEVER & SMART

Als Kompetenzzentrum für Energielogistik im Bereich ZFA, EDM und Smart Grid bietet elog Lösungen und flexible Dienstleistungen an, mit deren Hilfe Verteilnetzbetreiber die neuen Aufgaben im offenen Strommarkt selbständig wahrnehmen oder an elog auslagern können. **Vertrauen und profitieren Sie auf unsere Praxiserfahrung im Bereich Smart Grid.** Wir freuen uns auf Ihre Kontaktaufnahme.

elog Energielogistik AG, Vadianstrasse 8, 9001 St.Gallen, Telefon 071 224 59 32, www.elog-ag.ch, info@elog-ag.ch