

# 10 Gigabit Ethernet über Kupfer

Autor(en): **Saner, Martin**

Objektyp: **Article**

Zeitschrift: **Bulletin.ch : Fachzeitschrift und Verbandsinformationen von Electrosuisse, VSE = revue spécialisée et informations des associations Electrosuisse, AES**

Band (Jahr): **96 (2005)**

Heft 11

PDF erstellt am: **26.09.2024**

Persistenter Link: <https://doi.org/10.5169/seals-857813>

## **Nutzungsbedingungen**

Die ETH-Bibliothek ist Anbieterin der digitalisierten Zeitschriften. Sie besitzt keine Urheberrechte an den Inhalten der Zeitschriften. Die Rechte liegen in der Regel bei den Herausgebern.

Die auf der Plattform e-periodica veröffentlichten Dokumente stehen für nicht-kommerzielle Zwecke in Lehre und Forschung sowie für die private Nutzung frei zur Verfügung. Einzelne Dateien oder Ausdrucke aus diesem Angebot können zusammen mit diesen Nutzungsbedingungen und den korrekten Herkunftsbezeichnungen weitergegeben werden.

Das Veröffentlichen von Bildern in Print- und Online-Publikationen ist nur mit vorheriger Genehmigung der Rechteinhaber erlaubt. Die systematische Speicherung von Teilen des elektronischen Angebots auf anderen Servern bedarf ebenfalls des schriftlichen Einverständnisses der Rechteinhaber.

## **Haftungsausschluss**

Alle Angaben erfolgen ohne Gewähr für Vollständigkeit oder Richtigkeit. Es wird keine Haftung übernommen für Schäden durch die Verwendung von Informationen aus diesem Online-Angebot oder durch das Fehlen von Informationen. Dies gilt auch für Inhalte Dritter, die über dieses Angebot zugänglich sind.

# 10 Gigabit Ethernet über Kupfer

## Das Ende einer rasanten Entwicklung?

2006 soll der neue Standard für 10 Gigabit Ethernet über Kupfer (10GBase-T) erscheinen. Für die Entwickler von Aktivkomponenten und Netzwerkverkabelungen ist die Datenrate von 10 Gbit/s über eine Distanz von 100 m eine gewaltige Herausforderung. Wie wird 10GBase-T funktionieren? Welche Tricks nutzen die Entwickler für die Steigerung um einen Faktor 10? Der neue Standard wird auch für die Netzwerkverkabelung Konsequenzen haben. Falls 10GBase-T unterstützt werden soll, müssen bisherige Installationen erneut gemessen werden. Für neue Verkabelungen können die Anforderungen von 10GBase-T berücksichtigt werden, sobald sie stabil sind – letzte technische Änderungen am zukünftigen Standard sind bis November 2005 möglich.

Im Sommer 2006 soll der Standard für 10 Gigabit Ethernet über Kupfer (10GBase-T) erscheinen. Die Arbeiten daran haben bereits im Jahr 2002 begonnen. Der künftige Standard IEEE 802.3an

*Martin Saner*

definiert Ethernet mit einer Datenrate von 10 Gbit/s über symmetrische Kupferkabel bis zu einer Distanz von 100 m. Der Standard markiert (vermutlich) den vorläufigen Endpunkt einer Entwicklung, die vor über 30 Jahren begonnen hat – der 22. Mai 1973 gilt als Geburtstag des Ethernet, der Technologie zur digitalen Datenübertragung. Inzwischen ist Ethernet die LAN-Technologie geworden – Token Ring, FDDI und ATM sind am Aussterben. Ethernet dagegen schickt sich an, auch den WAN-Bereich zu erobern.

Ursprünglich wurden als Übertragungsmedien für Ethernet Koaxialkabel eingesetzt. Diese haben zwar sehr gute Übertragungseigenschaften, lassen sich aber nicht so einfach verarbeiten. Vor gut 15 Jahren begann man daher, Ethernet-Varianten für symmetrische Kupferkabel (engl. Twisted Pair) zu entwickeln. Mit dem Aufkommen der Universellen Kommunikationsverkabelung (UKV) ver-

stärkte sich dieser Trend. Die Koaxialkabel sind inzwischen fast verschwunden, heute haben nur noch symmetrische Kupferkabel und Glasfasern eine Bedeutung. Tabelle I zeigt die wichtigsten Ethernet-Technologien in der Übersicht.

Der praktische Einsatz von Ethernet sieht heute etwa so aus: Für die Erschließung von PCs an Arbeitsplätzen haben vor allem 10Base-T und 100Base-TX eine Bedeutung. Vereinzelt wird bereits 1000Base-T bis zum Arbeitsplatz eingesetzt. Im Netzwerk-Backbone ist 1 Gbit/s

Standard, oft gemäss 1000Base-SX über Multimodefasern. Für den Anschluss von Servern wird typischerweise 1 Gbit/s eingesetzt, heute meist als Kupfer-Variante gemäss 1000Base-T. 10 Gigabit Ethernet über Glas ist immer noch teuer und wird erst vereinzelt genutzt (z. B. CERN, vgl. [4]).

### Wie funktioniert 10GBase-T?

Wie Bild 1 zeigt, hat 10GBase-T eine grosse Ähnlichkeit zu 1000Base-T. Viele der dort erstmals angewandten Verfahren kommen hier wieder zum Zug. Die Daten werden über 4 Aderpaare eines symmetrischen Kupferkabels übertragen – in beide Richtungen gleichzeitig. Mit je einem Richtkoppler (Hybrid) an beiden Enden werden das Sende- und Empfangssignal voneinander getrennt. Die Bitrate pro Aderpaar beträgt 2500 Mbit/s = 2,5 Gbit/s. Mit 4 Paaren ergeben sich so 10 Gbit/s.

### Wie steigert man die Datenrate von 1 auf 10 Gbit/s?

Von 100Base-TX zu 10GBase-T wird die Datenrate zweimal um einen Faktor 10 erhöht (vgl. dazu auch [6], [7]). Bild 3 zeigt die verwendeten Kodierungsverfahren für 100 Mbit/s, 1 Gbit/s und 10 Gbit/s in der Übersicht:

*100Base-TX:* Hier wird MLT-3 (Multi-level Transmission Encoding – 3 Levels) eingesetzt. Genutzt werden 3 mögliche Amplitudenwerte (1, 0, -1). Es findet aber kein direkter Übergang von 1 nach

Datenrate	Ethernet-Versionen
10 Mbit/s: Klassisches Ethernet	10Base-T: Twisted Pair, Klasse C/Kat. 3
100 Mbit/s: Fast Ethernet	100Base-TX: Klasse D (1995)/Kat. 5 100Base-FX: Glasfasern
1 Gbit/s: Gigabit Ethernet	1000Base-LX: Long Wavelength Laser (1300 nm) 1000Base-SX: Short Wavelength Laser (800 nm) 1000Base-T: Klasse D (2002)/Kat. 5, 100 m
10 Gbit/s: 10 Gigabit Ethernet	10GBase-SR, -LR, -ER, -LX4: Glasfasern 10GBase-CX4: Spezialkabel, nur 15 m 10GBase-T: Twisted Pair, geplant für 2006

Datenrate

Medium

Tabelle I Varianten des Ethernet

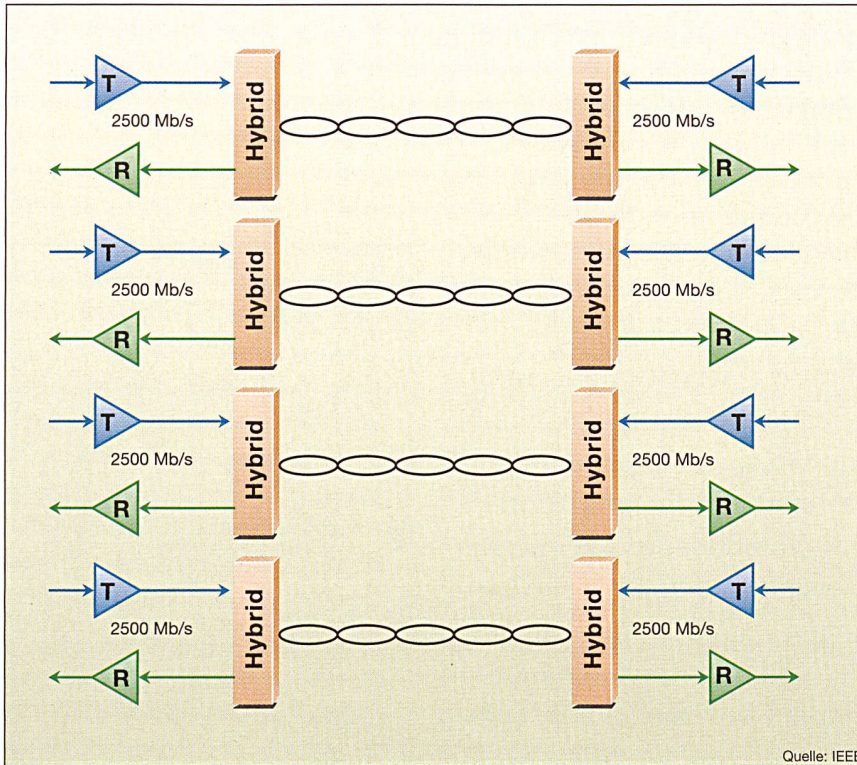


Bild 1 Funktionsprinzip von 10GBase-T (Quelle: IEEE 802.3an, Draft D2.0, April 2005 [2])

-1 statt. Der Abstand zwischen 2 Amplitudenwerten beträgt 1 Volt. Pro Symbol werden 1 Bit übertragen. Die Dauer eines Symbols beträgt 8 ns, die Symbolrate 125 Ms/s (Megasympols/s). Übertragen werden 125 Ms/s \* 1 Bit/s = 125 Mbit/s, die effektive Nutzdatenrate beträgt 100 Mbit/s.

**1000Base-T:** Hier wird PAM-5 eingesetzt (PAM: Puls-Amplituden-Modulation). Genutzt werden 5 mögliche Amplitudenwerte (2, 1, 0, -1, -2). Es sind beliebige Übergänge möglich. Der Abstand zwischen 2 Amplitudenwerten beträgt noch 0,5 Volt. Pro Symbol werden 2 Bits an Nutzdaten übertragen. Die Dauer eines Symbols beträgt 8 ns, die Symbolrate 125 Ms/s. Übertragen werden 125 Ms/s \* 2 Bit/s = 250 Mbit/s an Nutzdaten. Da 4 Paare genutzt werden, beträgt die gesamte Nutzdatenrate 1000 Mbit/s = 1 Gbit/s.

**10GBase-T:** Hier wird PAM-16 eingesetzt (PAM: Puls-Amplituden-Modulation) mit 16 möglichen Amplitudenwerten zwischen -1 und +1 V. Allerdings ist nur die Hälfte aller Übergänge zugelassen, von den möglichen  $16 * 16 = 256$  Symbolpaaren werden nur 128 genutzt. Das Verfahren wird – nicht besonders aussagekräftig – DSQ128 genannt (DSQ: Double SQare [3]). Der Abstand zwischen zwei Amplitudenwerten beträgt nur noch  $2 V / (16-1) = 0,13$  Volt. Pro Symbol werden 3,125 Bits an Nutzdaten übertra-

gen. Die Dauer eines Symbols beträgt 1,25 ns, die Symbolrate 800 Ms/s (Megasympols/s). Übertragen werden somit  $800 \text{ Ms/s} * 3,125 \text{ Bit/s} = 2500 \text{ Mbit/s}$  an Nutzdaten. Da ebenfalls 4 Paare genutzt werden, beträgt die gesamte Nutzdatenrate  $10000 \text{ Mbit/s} = 10 \text{ Gbit/s}$ .

Beim Übergang von 100Base-TX zu 1000Base-T änderte sich nichts am Systemtakt von 125 MHz. Die Steigerung der Datenrate um einen Faktor 10 kommt vor allem durch die Verwendung von 4

Aderpaaren (statt nur einem) und durch die Übertragung von 2 Bits pro Symbol (statt nur einem) zustande. Beim Übergang von 1000Base-T zu 10GBase-T dagegen wird der Takt massiv erhöht, von 125 MHz auf 800 MHz. Es werden unverändert 4 Paare genutzt (mehr hat es nicht), und es werden 3,125 statt nur 2 Bits pro Symbol übertragen.

### Massgebende Grösse: S/N

Die massgebende Grösse bei der Entwicklung von 10GBase-T ist – wie bei jedem Verfahren – der Signal-Störabstand S/N. Wie der Name sagt, setzt er sich zusammen aus Signal und Störungen, gemessen am Empfängereingang (Bild 4). Das Signal wird bestimmt durch die Senderamplitude und die Dämpfung der Übertragungsstrecke. Die Senderamplitude ist limitiert durch Emissionsgrenzwerte und durch die maximale Verlustleistung des Sendemoduls. Sie kann daher nicht beliebig gross werden. Mit einer Maximalamplitude von 1 V bleibt man beim Wert von 1000Base-T.

Die Dämpfung wird bestimmt durch das Leitermaterial und den Aderdurchmesser. Zu Kupfer gibt es zurzeit keine Alternative. Der Leiterdurchmesser kann nicht beliebig gross werden, damit das Kabel nicht zu sperrig und zu schwer wird. Die Dämpfung einer 10GBase-T-tauglichen Strecke hat bei 400 MHz (der Hälfte der Taktrate) einen maximalen Wert von ca. 47 dB, dies entspricht einem Faktor 224. Dies hat zur Folge, dass aus einem Signal von 1 V Amplitude am Ende der Strecke noch ein Signal von 4,5 mV resultiert. Der Abstand zwischen 2 Amplitudenwerten des PAM-16-Ver-

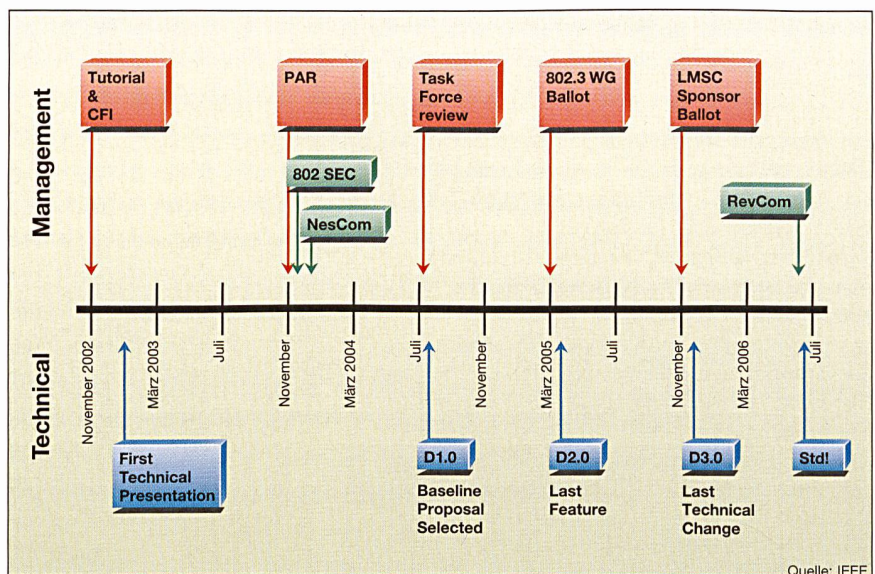


Bild 2 Zeitplan für Entwicklung des Standards IEEE 802.3an (Quelle: 10GBASE-T Tutorial [1])

## Normierung des 10-Gigabit-Ethernet

Ethernet mit einer Datenrate von 10 Gbit/s ist seit dem Jahr 2002 standardisiert. Der Standard IEEE 802.3ae wurde im August 2002 verabschiedet und definiert 10 Gigabit Ethernet auf Glasfasern. Die wichtigsten Varianten für den LAN-Einsatz:

- **10GBase-SR** arbeitet bei 850 nm über Multimodefaser. Distanz abhängig vom Fasertyp, bis 300 m für Fasern vom Typ 50  $\mu$ m (OM3-Fasern).
- **10GBase-LR** arbeitet bei 1310 nm über Singlemodefasern. Distanz bis 10 km.
- **10GBase-ER** arbeitet bei 1550 nm über Singlemodefasern. Distanz bis 40 km.
- **10GBase-LX4** arbeitet mittels Wellenlängenmultiplex (WDM) mit 4 Wellenlängen zwischen 1275 nm bis 1349 nm. Damit soll auch über alte Multimodefaser (FDDI-Grade) mit geringer Bandbreite eine Distanz von 300 m ermöglicht werden.

Der Standard IEEE 802.3ak definiert **10GBase-CX4**. Dieser Standard ermöglicht 10 Gigabit Ethernet über ein 4fach-Koaxialkabel. Die Maximaldistanz beträgt aber nur 15 m. Gedacht ist diese Variante für die lokale Verbindung zwischen Switches oder zwischen Switches und Servern. Der Standard wurde im Juni 2004 verabschiedet.

Zwei Projekte für weitere 10-Gigabit-Varianten sind noch in Arbeit. Einerseits IEEE 802.3an (siehe Haupttext): Der künftige Standard **10GBase-T** definiert 10 Gigabit Ethernet über symmetrische Kupferkabel. Angepeilt wird eine Distanz von 100 m. Andererseits IEEE 802.3aq: Der künftige Standard **10GBase-LRM** definiert 10 Gigabit über alte Multimodefaser. Die Maximaldistanz sollte eigentlich 300 m betragen, inzwischen wurde dieser Wert etwas relativiert.

### 10 Gigabit Ethernet über Kupfer

Hauptgrund für die Entwicklung eines Standards für 10 Gbit/s über symmetrische Kupferkabel ist der Wunsch nach einer kostengünstigen Alternative zu den eher teuren optischen Ethernet-Varianten. Wie Bild 2 zeigt, gehen die Anfänge von 10GBase-T zurück bis ins Jahr 2002. Die erste technische Präsentation fand im November 2002 statt. Aus dieser Zeit stammt auch das Tutorial zu 10GBase-T [1]. Eine Study Group befasste sich rund ein Jahr lang mit Vorarbeiten. Im November 2003 wurde mit der formalen Standardisierung begonnen. Der erste Draft D1.0 kam im Juli 2004 heraus. Am 4. April 2005 wurde der Draft D2.0 [2] publiziert, über den bis am 9. Mai 2005 abgestimmt wird. Wichtige Meilensteine auf dem Zeitplan sind:

- Draft D2.0 markiert den letztmöglichen Zeitpunkt für neue Funktionen (Last Feature).
- Draft D3.0 im November 2005 markiert den letztmöglichen Zeitpunkt für technische Änderungen (Last Technical Change).
- Die formale Standardisierung soll bis im Juli 2006 abgeschlossen sein.

Der aktuelle Draft D2.0 [2] hat einen Umfang von 238 Seiten. Davon sind mehr als die Hälfte Anpassungen an den bisherigen Ethernet-Spezifikationen. Die neuen Spezifikationen für 10GBase-T, das Kapitel 55 des Ethernet-Standards, beginnt erst auf Seite 137. Gemäss der bisherigen IEEE-Tradition soll die Datenrate erneut um einen Faktor 10 gegenüber Gigabit Ethernet gesteigert werden. Sie soll also 10 Gbit/s auf der Bitübertragungsschicht betragen. Gemäss Objectives soll 10GBase-T symmetrische Kupferkabel unterstützen. Ob diese Kabel geschirmt oder ungeschirmt sind, wird nicht spezifiziert. Die angestrebten Minimaldistanzen sind:

- 55 m über die bisherige Klasse E/Kat. 6
- 55...100 m über die bisherige Klasse F/Kat. 7
- zu Klasse D (2002) wird keine Aussage gemacht. Es gab Vorschläge, auch diese Klasse zu unterstützen (allerdings mit reduzierter Distanz)

### Design-Ziele (Objectives)

Grundlage für die Erarbeitung jedes 802.3-Standards bilden Ziele (Objectives). Viele Ziele entsprechen denen von Gigabit Ethernet gemäss 1000Base-T. Hier die detaillierten Ziele von 10GBase-T:

- a Full-Duplex-Betrieb
- b Sternförmige Verkabelung
- c Datenrate von 10 Gbit/s
- d Kupfermedien gemäss ISO/IEC 11801 (2002) mit entsprechenden Zusatzanforderungen (gemäss Abschnitt 55.7 des Standards)
- e Kupferverkabelung mit 4 Paaren und 4 Steckerübergängen
- f Nur eine physische Schnittstelle (PHY), die 4-paarige Verkabelungsstrecken von mindestens 55–100 m unterstützt
- g Bisheriges Ethernet-Frame-Format
- h Bisherige minimale und maximale Ethernet-Frame-Länge (64–1518 Bytes)
- i Auto-Negotiation (automatisches Aushandeln der Verbindungsparameter)
- j EMV-Grenzwerte gemäss CISPR Klasse A
- k Bitfehlerrate von maximal  $10^{-12}$  über alle unterstützten Distanzen und Klassen

Interessant sind die Anforderungen an die Verkabelung: Wohl stützt man sich ab auf ISO/IEC 11801 [5], aber man formuliert zusätzliche Anforderungen. Man versucht also nicht, eine der bereits definierten Klassen unverändert zu benutzen. Zu beachten ist auch die Bitfehlerrate von  $10^{-12}$ . Dies bedeutet, dass bei Vollast (10 Gbit/s =  $10^{10}$  Bits/s) rund alle 100 s ein Fehler passieren darf. Bei Übertragungen über lange Strecken kann dies zu deutlichen Performance-Einbrüchen führen.

### 10GBase-T in Kürze

Datenrate:	10 Gbit/s
Standard:	IEEE 802.3an (erwartet 2006)
Architektur:	nur Switching, kein CSMA/CD, nur Full Duplex
Medien:	Twisted Pair, mind. Klasse D (2002)
	- Klasse E / Kat. 6 bis 55 m
	- Klasse F / Kat. 7 55 bis 100 m
Anwendung:	primär Data Center, später Horizontalverkabelung
Besonderes:	- Hauptargument für Entwicklung: billiger als 10GE über Glas
	- massiver Einsatz von digitaler Signalverarbeitung (DSP): NEXT, FEXT, Echo Cancellation
	- limitiert, v.a. durch Dämpfung und Alien Crosstalk
Information:	P802.3an Task Force: <a href="http://www.ieee802.org/3/an/public/">http://www.ieee802.org/3/an/public/</a>

fahrens beträgt nur noch 130 mV / 224 = 0,6 mV. Der Empfänger muss aus diesem Signal den ursprünglichen PAM-16-Symbolwert rekonstruieren.

Die Störungen setzen sich aus 3 verschiedenen Anteilen zusammen:

**N1:** Störungen aus dem gleichen Kabel, d.h. Übersprechen aus anderen Aderpaaren im gleichen Kabel (NEXT, FEXT) und aus Reflexionen (Echos im gleichen Aderpaar, charakterisiert durch den Parameter Return Loss). Alle diese Störungen können mit Digitalfiltern kompensiert werden, da die eingekoppelten Signale bekannt sind. Man geht davon aus (vgl. [7]), dass sich Echos und NEXT um mindestens 40 dB (entspricht Faktor 100) und FEXT um mindestens 20 dB (entspricht Faktor 10) reduzieren lassen. Dies relativiert die Bedeutung der Para-

meter NEXT, FEXT und Return Loss. Diese Störungen sind daher nicht limitierend.

**N2:** Störungen aus anderen Kabeln, die sich in der Nähe befinden. Dazu gehören Störungen von anderen 10GBase-T-Signalen, von anderen Ethernet-Signalen, aber auch von ganz anderen Signalen. Diese Anteile werden als Alien Crosstalk bezeichnet. Diese Störungen lassen sich nicht kompensieren, da diese Signale dem Empfänger nicht bekannt sind.

**N3:** Signaleinkopplung aus der Umgebung, über kapazitive, induktive und Strahlungskopplung. Auch diese Störungen lassen sich nicht kompensieren.

S, N2 und N3 bilden daher den limitierenden Faktor für 10GBase-T. Eine Verkabelungsstrecke ist dann geeignet für

10GBase-T, wenn sie eine geringe Dämpfung hat und wenn sie Fremdstörungen aus anderen Kabeln und aus der Umgebung möglichst stark abschwächt.

### Anforderungen an die Kabel

Das Prinzip UKV gemäss ISO/IEC 11801 [5] ist heute allgemein akzeptiert. Die erste Ausgabe wurde 1995, die zweite Ausgabe 2002 verabschiedet. Praktisch alle Netzwerkverkabelungen werden nach dieser Norm erstellt. Für 10GBase-T wäre demzufolge die Verkabelung schon definiert gewesen. Warum wurde dann nicht einfach Klasse E oder F gemäss ISO/IEC 11801 (2002) spezifiziert?

Klasse E gemäss [5] ist nur bis 250 MHz definiert. Bei einem Takt von 800 MHz muss die Strecke aber mindestens bis zur halben Taktfrequenz definiert sein, also bis 400 MHz. Klasse E scheidet somit aus. Klasse F gemäss [5] ist zwar bis 600 MHz definiert, hat aber bis heute weltweit nur einen Anteil von 0,4% [1]. Somit bildet auch Klasse F keine breite Basis für 10 GBase-T.

Die IEEE-Arbeitsgruppe hat sich daher wohl auf die installierte Basis abgestützt, sie hat aber zusätzliche Anforderungen festgelegt, von denen man annimmt, dass sie von einem Grossteil der installierten Verkabelungen erfüllt werden. Abschnitt 55.7 von IEEE 802.3an Draft D2.0 [2] liest sich daher wie ein Verkabelungsstandard. Definiert werden (meist über einen Frequenzbereich von 1...500 MHz) die Übertragungsparameter, die Kopplungsparameter zwischen Link-Segmenten und die Störungen aus der Umgebung. Aufgeführte Störquellen sind: Echos, NEXT, FEXT, Inter-Symbol-Interferenz, Nichtidealitäten der Übertragungsstrecke, Einkopplung aus anderen Kabeln und ein Grundrauschen (mit einer Leistungsdichte von -150 dBm/Hz).

### Folgen für die Praxis

Die in Abschnitt 55.7 von Draft D2.0 [2] festgelegten Verkabelungsanforderungen von 10GBase-T haben Auswirkungen auf bereits bestehende UKV-Installationen: Bisherige Strecken der Klassen E werden in einem Frequenzbereich genutzt, in dem sie nicht spezifiziert und damit auch nicht gemessen sind. Die Einhaltung von Klasse E (2002) ist somit keine Garantie für das Funktionieren von 10GBase-T. Strecken der Klassen E und F müssen requalifiziert, also nochmals gemessen werden.

Neue UKV-Strecken können gemäss den Spezifikationen für 10GBase-T in-

fachbeiträge

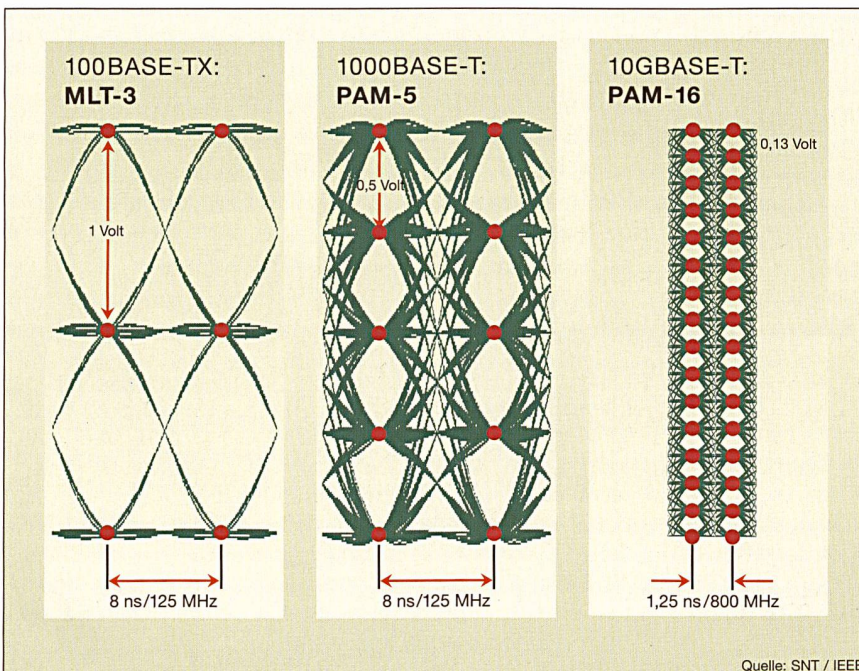


Bild 3 Ethernet-Kodierungsverfahren in der Übersicht (Zeitachse nicht massstäblich)

**Fachbegriffe**

CISPR	International Special Committee On Radio Interference (Comité International Spécial des Perturbations Radioélectriques): internationale Organisation, verantwortlich für EMV-Richtlinien
dBm	dB, bezogen auf 1 mW, 20 dBm = 100 mW
ELFEXT	Equal Level Far End Crosstalk, das Übersprechen am fernen Ende
EMV	Elektromagnetische Verträglichkeit
Ethernet	Eine Familie von LAN-Technologien mit Datenraten von 10 Mbit/s bis 10 Gbit/s, standardisiert in IEEE 802.3
Kategorie	Eine Einteilung für die Übertragungseigenschaften von Kabeln oder Stecksystemen
Klasse	Eine Einteilung für die Übertragungseigenschaften einer Verkabelungsstrecke, d.h. eines installierten Kabels, das beidseitig an Steckdosen angeschlossen ist
LAN	Local Area Network, ein Netzwerk auf einem Areal
NEXT	Near End Crosstalk, das Übersprechen am nahen Ende
UKV	Universelle Kommunikationsverkabelung. Eine passive Verkabelungsinfrastruktur, die aus genormten Kabeln und Steckern besteht und für beliebige Kommunikationsanwendungen genutzt werden kann
WAN	Wide Area Network, ein Netzwerk, das Verbindungen über grosse Distanzen ermöglicht

(vgl. [8], [9]). Dateiablage, Drucken, Datenbank-Applikationen, E-Mail, Intranet- und Internet-Zugang sind und bleiben zentrale Anwendungen. Die weitere Verbreitung der Sprach- oder Videokommunikation über das Datennetz ist möglich. Eine Datenrate von 100 Mbit/s reicht dafür aber vollkommen aus. Eine hohe Datenrate, wie 10GBase-T sie bietet, ermöglicht es, grosse Datenmengen rasch von A nach B zu verschieben. Dies bringt Vorteile beim Filetransfer, zum Beispiel bei der Software-Installation oder beim Backup von Speichermedien. Zudem könnte sich bei 10GBase-T eine ähnliche Entwicklung ergeben wie bei 1000Base-T. Es besteht zwar kein wirklicher Bedarf, aber Endgeräte (Desktops, Notebooks) haben bereits ein 1000Base-T-Interface eingebaut. Dies erzeugt einen gewissen Druck auf das Netzwerk, diese Datenrate auch zu unterstützen. Ob man diesem Druck nachgeben will, ist eine andere Frage.

stalliert werden. Dies ist allerdings erst möglich, wenn der Draft für 10GBase-T hinreichend stabil ist. Allenfalls lässt sich vom Hersteller des Verkabelungssystems schon jetzt eine Garantie für die Unterstützung von 10GBase-T erwirken. Allerdings geht der Hersteller in diesem Fall ein gewisses Risiko ein, da technische Änderungen immer noch möglich sind.

**Braucht es überhaupt 10GBase-T?**

*Datacenter:* Hier ist ziemlich klar, dass 10 GBase-T eines Tages Einzug halten wird (Verbindung von Switches, Anbindung von Servern). Es lohnt sich, bei der Planung der Verkabelung darauf zu achten.

*Netzwerk-Backbone:* Auch hier ist ein Einsatz wahrscheinlich. Die Zentralisierung von Servern, die Einführung von Storage-Systemen und generell steigende Datenvolumen machen hohe Datenraten

erforderlich. Allerdings limitiert die Maximaldistanz von 100 m den Einsatz von 10GBase-T stark. Allenfalls ist ein Einsatz im Gebäude-Backbone, also in der Steigzonenverkabelung denkbar.

*Am Arbeitsplatz:* Von Ausnahmen abgesehen ist heute kein Bedarf auszumachen. Ein Einsatz in Zukunft ist aber nicht völlig auszuschliessen, vor allem wenn man bedenkt, dass eine UKV eine Lebensdauer von 10...15 Jahren haben soll.

Für Benutzer an typischen Büroarbeitsplätzen sind zwar keine grundlegend neuen Anwendungen in Sicht

**Die Konsequenzen der Kabelwahl**

Kabel nach Kategorie 5e/Klasse D (2000) unterstützen alle Ethernet-Varianten bis und mit 1000Base-T. 10GBase-T funktioniert vermutlich nur über Distanzen unter 100 m. Dies ist kein Problem, falls der Einsatz von 10GBase-T gar nicht geplant ist. Auch bei Kabeln nach Kategorie 6 und 7, Klasse E und F, wird nicht garantiert, dass 10GBase-T funktioniert. Die Strecke hat aber eine bessere Übertragungsqualität als eine Strecke der Klasse D und somit mehr Reserve bei 10BASE-T, 100BASE-TX und 1000BASE-T. Bei 10GBase-T sind vermutlich grössere Distanzen als bei Klasse D möglich, 100 m werden aber nicht ge-

**Wie von 1 auf 10 Gbit/s?**

**Ausgangspunkt:**  
1000Base-T, Gigabit Ethernet (250 Mbit/s über 1 Aderpaar, PAM-5, 125 Ms/s, 2 Bits/Symbol)

**Steigerung um Faktor 10:**  
PAM-16 statt PAM-5 (3,125 statt 2 Bits/Symbol -> Faktor 1.56)  
Höhere Taktrate (800 statt 125 Ms/s -> Faktor 6.4)

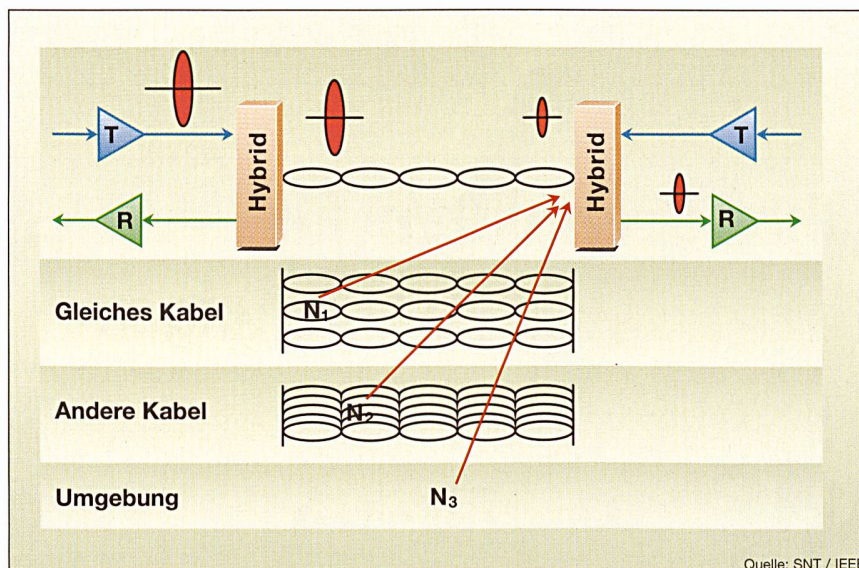


Bild 4 Signal und Störungen bei 10GBase-T

Technologie	Verkabelung: minimale Klasse/Kategorie
10Base-T	Klasse C/Kat. 3
100Base-TX	Klasse D (1995)/Kat. 5
1000Base-T	Klasse D (2000)/Kat. 5e
10GBase-T	noch nicht klar, aber mehr als Klasse E (2002), vermutlich auch mehr als Klasse F (2002)

Tabelle II Verkabelung der verschiedenen Technologien

rantiert. Tabelle II fasst zusammen, welche Technologie welche Verkabelung verlangt.

Klar ist, dass heute die Ethernet-Arbeitsgruppe des IEEE die Anforderungen an die Verkabelung diktiert, nicht die UKV-Arbeitsgruppe von ISO/IEC. Die 1997 relativ willkürlich eingeführten Klassen E und F haben nur einen beschränkten Wert. Es ist nicht gelungen, sie als Basis für neue Aktivtechnologien zu positionieren. Eine UKV, die 10GBase-T unterstützen soll, kann erst spezifiziert werden, wenn die Standardisierung von 10GBase-T weit genug fortgeschritten ist (Draft 3.0, Last Technical Change, November 2005). Um sicherzustellen, dass eine bisherige UKV der Klasse E oder F die Anforderungen von 10GBase-T erfüllt, ist eine Messung notwendig.

mit höherer Datenrate als 10 Gbit/s über kürzere Distanzen ist aber möglich. Allerdings hätte eine solche Technologie keine Auswirkungen auf die Planung einer UKV. In diesem Sinn markiert 10GBase-T – nach Ansicht des Autors – wohl das Ende einer ziemlich stürmischen Entwicklung.

**Referenzen**

- [1] IEEE 802 10GBASE-T Tutorial. Brad Booth, Alan Flatman, George Zimmerman, Sailesh Rao. November 2003

- [2] IEEE: Local and Metropolitan Area Networks: IEEE P802.3an Draft 2.0, April 2005
- [3] Alan Flatman: IEEE 802.3 Meetings, Report for ISO/IEC JTC 1 / SC 25 / WG3 (Ixtapa 014) Januar 2005
- [4] CERN is first to demonstrate a 10 Gigabit/sec network, CERN, <http://info.web.cern.ch/Press/Press-Releases/Releases2000/PRO9.00EGSN.html>
- [5] ISO/IEC 11801: Information Technology – Generic Cabling for Customer Premises, Second Edition (2002)
- [6] Armin Sollberger: 10GBase-T kommt, Elektrotechnik 3 / 2005
- [7] Franz-Joachim Kauffels: 10GBASE-T: Verkabelung und Messtechnik ungeeignet? ComConsult Research, Insider Online 2005
- [8] Martin Saner, Markus Golder, Werner Tanner: Neue Kabel braucht das Land! – Wirklich? Bulletin SEV/VSE 19/1996
- [9] Martin Saner: Kommunikationsverkabelung: gestern, heute, morgen. Bulletin SEV/VSE 23/2002

**Angaben zum Autor**

**Dr. Martin Saner** ist Mitglied des TK215 für Universelle Kommunikationsverkabelung und Inhaber der Firma SNT Saner Netzwerktechnik (Netzwerkanalyse, Schulung und Beratung).  
 SNT Saner Netzwerktechnik, 8624 Grüt,  
[www.snt.ch](http://www.snt.ch), [martin.saner@snt.ch](mailto:martin.saner@snt.ch)

**Das Ende der Entwicklung?**

Ist 10GBase-T das Ende der Entwicklung? Es ist gut möglich, dass es eines Tages ein 40GBase-T oder gar ein 100GBase-T geben wird. Allerdings kaum für eine Distanz von 100 m. Berechnungen bei der Entwicklung von 10GBase-T haben ergeben, dass die Shannon-Kapazität einer UKV-Strecke von 100 m beim angenommenen Grundrauschen bei 20...30 Gbit/s liegt. Die Entwicklung einer Übertragungstechnologie

**Ethernet à 10 Gigaoctets sur lignes de cuivre**

**Est-ce la fin d'un développement vertigineux?**

La nouvelle norme pour Ethernet 10 Gigaoctets sur cuivre (10GBase-T) doit paraître en 2006. Pour les développeurs de composants actifs et de câblages de réseau, le taux de données de 10 Gbit/s sur une distance de 100 m représente un immense défi. Comment fonctionnera 10GBase-T? De quels artifices les développeurs se serviront-ils pour augmenter d'un facteur 10? La nouvelle norme aura également des conséquences pour le câblage des réseaux. S'il faut soutenir 10GBase-T, les installations actuelles devront être mesurées à nouveau. Pour les nouveaux câblages, on pourra tenir compte des exigences de 10GBase-T dès qu'elles seront stables – les dernières modifications techniques de la future norme sont possibles jusqu'en novembre 2005.

**Ihre Spezialisten für NISV-Sanierungen**



**F. BORNER AG**  
 Innovative Energietechnik

Kreuzmatte 11  
 Postfach  
 CH-6260 Reiden  
 Tel. 062 749 00 00  
 Fax 062 749 00 01  
 mail: [admin@borner.ch](mailto:admin@borner.ch)  
 Internet: [www.borner.ch](http://www.borner.ch)

