

Objektyp: **Advertising**

Zeitschrift: **Schweizer Schule**

Band (Jahr): **66 (1979)**

Heft 7

PDF erstellt am: **19.09.2024**

Nutzungsbedingungen

Die ETH-Bibliothek ist Anbieterin der digitalisierten Zeitschriften. Sie besitzt keine Urheberrechte an den Inhalten der Zeitschriften. Die Rechte liegen in der Regel bei den Herausgebern. Die auf der Plattform e-periodica veröffentlichten Dokumente stehen für nicht-kommerzielle Zwecke in Lehre und Forschung sowie für die private Nutzung frei zur Verfügung. Einzelne Dateien oder Ausdrucke aus diesem Angebot können zusammen mit diesen Nutzungsbedingungen und den korrekten Herkunftsbezeichnungen weitergegeben werden. Das Veröffentlichen von Bildern in Print- und Online-Publikationen ist nur mit vorheriger Genehmigung der Rechteinhaber erlaubt. Die systematische Speicherung von Teilen des elektronischen Angebots auf anderen Servern bedarf ebenfalls des schriftlichen Einverständnisses der Rechteinhaber.

Haftungsausschluss

Alle Angaben erfolgen ohne Gewähr für Vollständigkeit oder Richtigkeit. Es wird keine Haftung übernommen für Schäden durch die Verwendung von Informationen aus diesem Online-Angebot oder durch das Fehlen von Informationen. Dies gilt auch für Inhalte Dritter, die über dieses Angebot zugänglich sind.

Ein Dienst der *ETH-Bibliothek*
ETH Zürich, Rämistrasse 101, 8092 Zürich, Schweiz, www.library.ethz.ch

<http://www.e-periodica.ch>

Zuger Schulwand- tafeln

seit

Absolut glanzfreie Schreibflächen aus Emailstahl. 15 Jahre Garantie. Projektionswände in verschiedenen Ausführungen.

1914

Verlangen Sie unsere Dokumentation.

EUGEN KNOBEL ZUG

Chamerstrasse 115 Tel. 042/21 22 38

NEU! MENSCHENKUNDE

– Gesundheitserziehung für Sekundar-, Real-, Bezirksschulen und Progymnasien

Das Lehrwerk besteht aus

Lehrerheft

Methodische Anleitungen, Präparationen, Versuchsanleitungen, Vorlagen für Hellraumprojektor und Moltonwand

Schülerheft

Lose oder gebundene Arbeitsblätter

Arbeitskarten

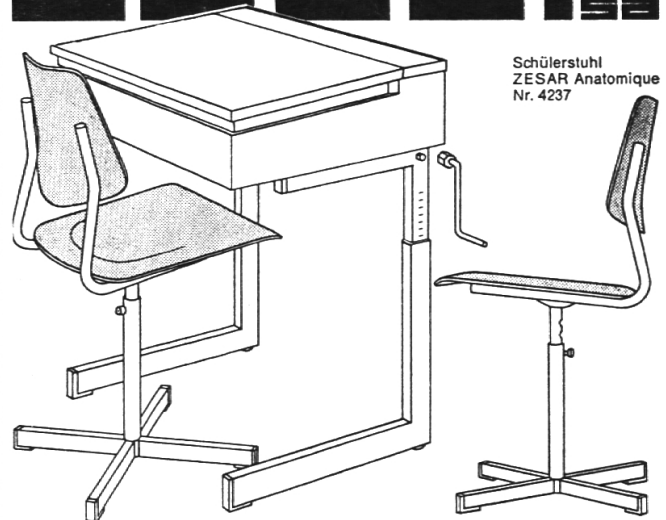
Aufträge für Gruppenarbeiten

Broschüren

«Arbeit in Gruppen»

Prospekte oder Ansichtssendungen durch HEWAG-Verlag, Rebbergst. 14, 9500 Wil

ZESAR



Ein Begriff für Schulmobiliar



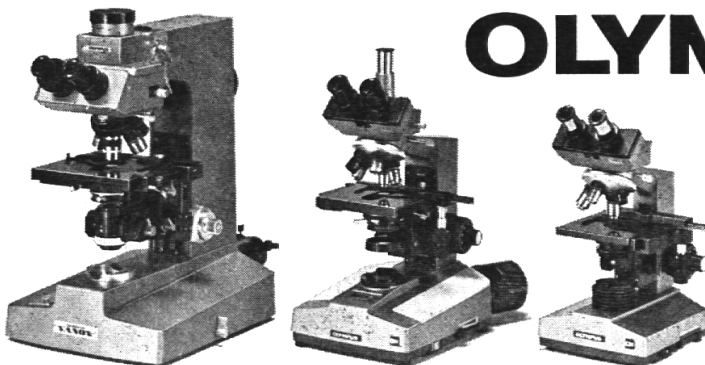
ZESAR AG 2501 Biel, Postfach 25, Tel. 032 25 25 94

**Büchergestelle
Zeitschriftengestelle
komplette
Bibliothekseinrichtungen**

Verlangen Sie Prospekte und Referenzen! Unverbindliche Beratung und detaillierte Einrichtungsvorschläge durch Fachleute.



ERBA AG BAUPRODUKTE
8703 Erlenbach Telefon 01 - 910 42 42



OLYMPUS

Moderne Mikroskope

Spitzenqualität
mit erstklassigem
Service
zu vernünftigen
Preisen

Prospekte, Referenzen, Beratung oder Demonstration durch die Generalvertretung:
WEIDMANN + SOHN, Abt. Präzisions-Instrumente, 8702 Zollikon, Tel. 01 65 51 06

Zum Beispiel: Entwicklungs- und Erziehungspsychologie

Einer der zahlreichen AKAD-Lehrgänge hat die moderne Entwicklungs- und Erziehungspsychologie zum Gegenstand. Das Autorenkollegium besitzt unbestrittenen Rang: Prof. Dr. Lotte Schenk-Danzinger, Dr. E. Sander, Dr. R. Schmitz-Scherzer, Dr. med. et phil. Cécile Ernst. Wie jeder AKAD-Kurs entstand auch dieser in Zusammenarbeit der Autoren mit dem AKAD-Verlagslektorat. Dieses sorgt für Verständlichkeit und für die Ausstattung mit einem wirkungsvollen Übungsprogramm. Selbständige Arbeiten des Kursteilnehmers im Rahmen des Kurses werden in der AKAD-Schule fachmännisch kommentiert und korrigiert. Es handelt sich hier also um Fernunterricht.

Jeder Kurs wird nach einem detaillierten Lernzielkatalog ausgearbeitet. Im Beispiel Entwicklungs- und Erziehungspsychologie stellt dieser u. a. folgende Anforderungen: 1. Verständlichkeit für Lehrer, Erzieher, Sozialarbeiter, Eltern, Menschen mit

psychologischen Interessen. 2. Vermittlung der wesentlichen Kenntnisse über Gesetzmässigkeiten und Bedingungen der psychologischen Entwicklung des Menschen. 3. Vermittlung von Verständnis für entwicklungsbedingtes Verhalten (besonders von Kindern und Jugendlichen) und – darauf aufbauend – Vermittlung von bewussteren, besseren Problemlösungen beim Auftreten von Schwierigkeiten.

Alle AKAD-Fernkurse, z. B. Fremdsprachen, Deutsch, Naturwissenschaften usw., sind frei zugänglich. Die meisten werden eingesetzt und erprobt im Rahmen von Vorbereitungslehrgängen auf staatliche Prüfungen. Dabei ist der Fernunterricht auf methodisch sorgfältig abgestimmte Weise mit mündlichem Direktunterricht verbunden.

Wenn Sie sich als Ratgeber(in) oder für eigene Zwecke genauer über die AKAD informieren möchten, verlangen Sie bitte mit dem Coupon unser ausführliches Unterrichtsprogramm.

<p><u>Maturitätsschule:</u> <i>Eidg. Matura (auch Wirtschaftsmatura), Hochschulaufnahmeprüfungen (ETH, HSG)</i></p>	<p><i>Diplom für EDV-Analytiker, Betriebsökonom AKAD/VSH, Treuhandzertifikat</i></p>	<p><i>kum, Vorbereitung auf Schulen für Pflegeberufe und Soziale Arbeit</i></p>
<p><u>Handelsschule:</u> <i>Handelsdiplom VSH, eidg. Fähigkeitszeugnis</i></p>	<p><u>Schule für Sprachdiplome:</u> <i>Deutschdiplome ZHK, Englischdiplome Universität Cambridge, British-Swiss Chamber of Commerce, Französischdiplome Alliance Française.</i></p>	<p><u>Schule für Vorgesetztenbildung:</u> <i>Vorgesetztenausbildung, Personalassistent, Chefsekretärin</i></p>
<p><u>Höhere Wirtschaftsfachschule:</u> <i>Eidg. Diplomprüfung für Buchhalter, eidg. Bankbeamtendiplom, eidg.</i></p>	<p><u>Schule für Spezialkurse:</u> <i>Aufnahmeprüfung Techni-</i></p>	<p><u>Schule für Weiterbildungskurse:</u> <i>Fremdsprachen, Deutsch, Mathematik, Naturwissenschaften, Geisteswissenschaften, Handelsfächer.</i></p>

Alle AKAD-Schulen sind unabhängig von Berufsarbeit und Wohnort zugänglich; der Eintritt ist jederzeit möglich.

Akademikergemeinschaft für Erwachsenenfortbildung AG, 8050 Zürich, Jungholzstrasse 43, Telefon 01/51 76 66 (bis 20 Uhr)



178

An AKAD, Postfach, 8050 Zürich
Senden Sie mir unverbindlich
Ihr Unterrichtsprogramm

Name und Adresse: _____

Exempla, die erfolgreiche Reihe bei Auer

Günter Weiser

Der Mathematikunterricht in der Hauptschule

Pädagogische Intentionen – didaktische Strukturen –
methodische Vollzüge

EXEMPLA Band 12

3. Auflage 1978. 248 Seiten. Kartoniert-cellophanisiert
DM 32,80 ISBN 3-403-00556-9

Josef Greil / Anton Kreuz

Umgang mit Texten in Grund- und Hauptschule

EXEMPLA Band 15

3. Auflage 1978. 312 Seiten. Kartoniert-cellophanisiert
DM 32,80 ISBN 3-403-00602-6

Josef Lauter (Hrsg.)

Der Mathematikunterricht in der Grundschule

EXEMPLA Band 16

3. Auflage 1979. 224 Seiten. Kartoniert-cellophanisiert
DM 24,80 ISBN 3-403-00629-8

Günter Weiser

Sachrechnen in der Orientierungsstufe in Beispielen

EXEMPLA Band 17

1976. 184 Seiten. Kartoniert-cellophanisiert DM 28,80
ISBN 3-403-00607-7

Sibylle Kamke

Der Deutschunterricht in der 1. und 2. Jahrgangsstufe

EXEMPLA Band 21

1977. 296 Seiten. Kartoniert-cellophanisiert DM 28,80
ISBN 3-403-00777-4

Helmut Sauter

Modelle des schriftlichen Sprach- gebrauchs in der Grundschule

EXEMPLA Band 23

2. Auflage 1979. 272 Seiten. Kartoniert-cellophanisiert
DM 26,80 ISBN 3-403-00793-6

Bitte fordern Sie unseren Sonderprospekt an!

Verlag Ludwig Auer · D-8850 Donauwörth

MODULEX
PLANUNGS-SYSTEME

«Jetzt haben wir den idealen Gesamtschulstundenplan...»

... sagen uns Lehrer, die mit dem MODULEX-Gesamtschulstundenplan arbeiten. Einfach, übersichtlich, leicht zu verändern und für alle Kombinationen geeignet sind MODULEX Schulstundenplanungstafeln. Lieferbar für jede Klassenanzahl (mit Erweiterungsmöglichkeit) und alle Ausbildungsarten. Weite Farbskala und aufsteckbare Zahlen und Buchstaben ermöglichen genaue Angaben auf kleinstem Raum. Das oben abgebildete, einfache Planungstafel-Beispiel (100 cm breit X 50 cm hoch) umfasst fünf Klassen, 12 Lehrkräfte in 11 Räumen und einen 9-Stunden-Tag von Montag bis Samstag (Preis ca. Fr. 325.-). Mit MODULEX-Planungstafeln können Sie aber auch 40 Klassen und mehr, dazu noch alle Spezialräume einplanen und übersichtlich darstellen.

Machen Sie Ihren nächsten Schulstundenplan mit MODULEX PLANUNGS-TAFELN.

Verlangen Sie Prospekte oder unverbindliche, kostenlose Beratung.

MODULEX AG PLANUNGS-SYSTEME, 8102 Oberengstringen ZH, Rebbergstrasse 10, Tel. 01 - 750 25 20



Warum sollte eine Waage, die viel auf sich nehmen kann, weniger präzise sein?

Der *Mettler DeltaRange* sprengt nun die Grenze, die dem Verhältnis Belastbarkeit/ Genauigkeit bei den herkömmlichen Waagen auferlegt ist. Die neuen elektronischen PC-Präzisionswaagen von Mettler sind mit dem *Mettler DeltaRange* ausgerüstet. Wer also zum Beispiel die PC4400 antippt, kann im Grobbereich beliebig oft einen zehnmals genaueren Feinbereich von 400 g abrufen. Wann und wo immer eine Ablesbarkeit von 0,01 g erwünscht ist. Dies bei einer Belastbarkeit der Waage von sage und schreibe 4000 g!

In der Praxis bedeutet dies nicht weniger, als dass ohne Umschweife immer und immer wieder Feineinwägungen in ein schweres Gefäß vorgenommen werden können. Oder dass einmal auf ein leichtes Papier, das nächstmal in ein schweres Gefäß auf zwei Stellen genau eingewogen werden kann.

Was mit einer PC-Waage des weitern mit höchster Präzision erledigt werden kann, erfahren Sie aus dem Prospekt, den wir Ihnen gerne zustellen.

METTLER
Zuverlässig und präzise

Elektronische Waagen und Wägesysteme · Thermoanalytische Geräte · Automatische Titrationssysteme · Laborautomation

Mettler Instrumente AG, CH-8606 Greifensee, Schweiz, Telex 54592 · Mettler-Waagen GmbH, D-6300 Giessen 2, Postfach 2840
Mettler Instrumenten B.V., Postbus 68, Arnhem, Holland · Mettler Instrument Corporation, N.J. 08520, USA · Sofranie S.A., France

6288 71