

Objektyp: **Advertising**

Zeitschrift: **Schweizer Schule**

Band (Jahr): **55 (1968)**

Heft 1

PDF erstellt am: **26.09.2024**

### **Nutzungsbedingungen**

Die ETH-Bibliothek ist Anbieterin der digitalisierten Zeitschriften. Sie besitzt keine Urheberrechte an den Inhalten der Zeitschriften. Die Rechte liegen in der Regel bei den Herausgebern. Die auf der Plattform e-periodica veröffentlichten Dokumente stehen für nicht-kommerzielle Zwecke in Lehre und Forschung sowie für die private Nutzung frei zur Verfügung. Einzelne Dateien oder Ausdrucke aus diesem Angebot können zusammen mit diesen Nutzungsbedingungen und den korrekten Herkunftsbezeichnungen weitergegeben werden. Das Veröffentlichen von Bildern in Print- und Online-Publikationen ist nur mit vorheriger Genehmigung der Rechteinhaber erlaubt. Die systematische Speicherung von Teilen des elektronischen Angebots auf anderen Servern bedarf ebenfalls des schriftlichen Einverständnisses der Rechteinhaber.

### **Haftungsausschluss**

Alle Angaben erfolgen ohne Gewähr für Vollständigkeit oder Richtigkeit. Es wird keine Haftung übernommen für Schäden durch die Verwendung von Informationen aus diesem Online-Angebot oder durch das Fehlen von Informationen. Dies gilt auch für Inhalte Dritter, die über dieses Angebot zugänglich sind.

## Besuchen Sie die katholische Volkshochschule in Zürich!

### Aus dem Kursprogramm:

«Mensch und Freiheit», Professor Dr. Otto F. Ris,  
St. Gallen. 12., 19., 26. Januar und 2., 9. Februar 1968.

«Umstrittene Fragen der Geschichte Zürichs», Pfarrer  
Dr. E. Egloff, Zürich. 6., 13. und 20. Februar 1968.

«Das Gewissen», Professor Dr. Alois Sustar, Chur. 14.,  
21. und 28. Februar 1968.

«Die Problematik der Predigt», P. Dr. Heinrich Suso  
Braun, Innsbruck. 1. und 2. März 1968.

«Christlicher Glaube in einer veränderten Welt», Pfar-  
rer Dr. Josef Bommer, Zürich. 8., 15., 22. und 29. März  
1968.

### Führungen und Reisen:

Führungen im Schweizerischen Landesmuseum, Zürich:  
9., 16. Januar, 12. und 19. März 1968.

Ökumenische Begegnung in Taizé: 10. bis 12. Mai 1968.

Studienreise nach Skandinavien: 16. bis 30. Juni 1968.

Eine Woche in Rom (Flugreise): 6. bis 12. Oktober  
1968.

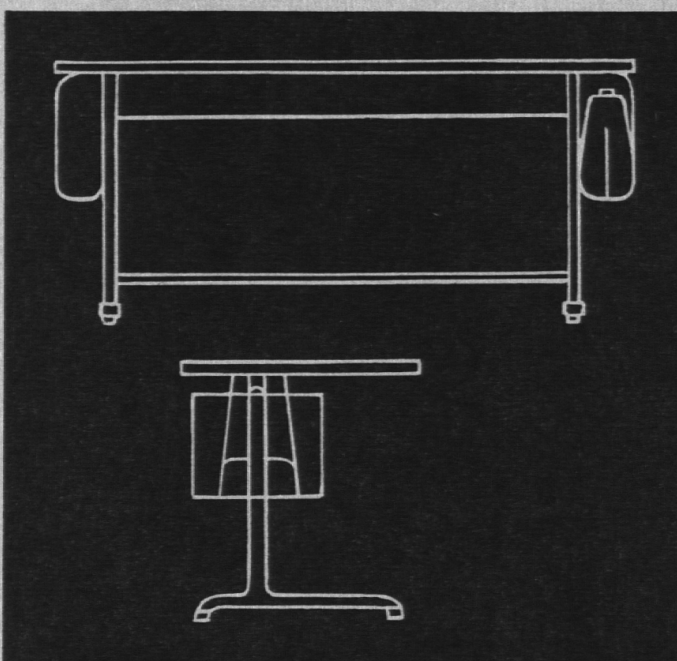
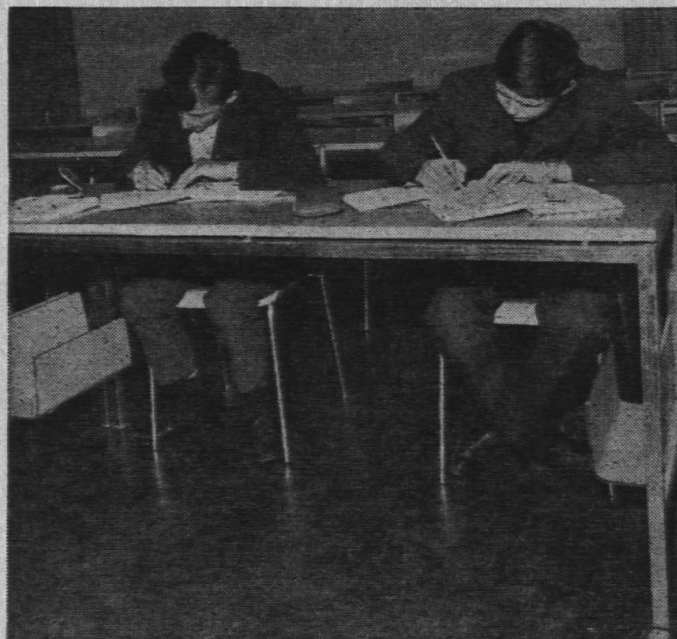
Ostern an heiligen Stätten (Israel): 24. März bis 7.  
April 1969.

Anmeldeschluß jeweils eine Woche vor Kursbeginn.  
Karten sind auch an der Abendkasse erhältlich. Bei Rei-  
sen gemäß Spezialprospekt.

### Auskünfte:

Sekretariat Bärengasse 32, 8001 Zürich, Telefon  
(051) 27 44 44. Postcheckkonto 80 - 19 934.

Bürozeiten: Täglich 9.00–12.00 Uhr und 14.00–18.00  
Uhr, ausgenommen Donnerstag und Samstag.



### Gewerbeschultische müssen solid sein!

Gerade bei älteren Schülern muss man an  
Schultische höchste Anforderungen stellen.  
LIENERT-Gewerbeschultische sind auf maxi-  
male Beanspruchung konstruiert.

Verlangen Sie unsern Prospekt.



**B. Lienert**  
**Eisenwarenfabrik**  
**8840 Einsiedeln**  
**Zur Klostermühle**  
**Tel. 055/61723**