

Objektyp: **Advertising**

Zeitschrift: **Schweizer Schule**

Band (Jahr): **52 (1965)**

Heft 18: **Morgarten**

PDF erstellt am: **20.09.2024**

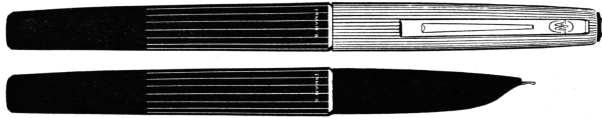
Nutzungsbedingungen

Die ETH-Bibliothek ist Anbieterin der digitalisierten Zeitschriften. Sie besitzt keine Urheberrechte an den Inhalten der Zeitschriften. Die Rechte liegen in der Regel bei den Herausgebern. Die auf der Plattform e-periodica veröffentlichten Dokumente stehen für nicht-kommerzielle Zwecke in Lehre und Forschung sowie für die private Nutzung frei zur Verfügung. Einzelne Dateien oder Ausdrucke aus diesem Angebot können zusammen mit diesen Nutzungsbedingungen und den korrekten Herkunftsbezeichnungen weitergegeben werden. Das Veröffentlichen von Bildern in Print- und Online-Publikationen ist nur mit vorheriger Genehmigung der Rechteinhaber erlaubt. Die systematische Speicherung von Teilen des elektronischen Angebots auf anderen Servern bedarf ebenfalls des schriftlichen Einverständnisses der Rechteinhaber.

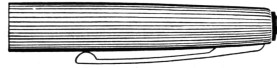
Haftungsausschluss

Alle Angaben erfolgen ohne Gewähr für Vollständigkeit oder Richtigkeit. Es wird keine Haftung übernommen für Schäden durch die Verwendung von Informationen aus diesem Online-Angebot oder durch das Fehlen von Informationen. Dies gilt auch für Inhalte Dritter, die über dieses Angebot zugänglich sind.

Die neue WAT-Füllfeder mit Kapillarfüllung

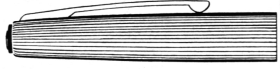


So sieht sie aus



und das

jeder einzeln im guten Spezialgeschäft am Lager und beliebig auswechselbar.

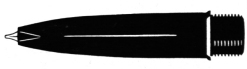


Metallkappe Ersatzteil-Preis Fr. 5.-

aus unverwundlichem Stahl, verchromt, mit solidem, gut federndem Clip

sind ihre

jeder einzeln im guten Spezialgeschäft am Lager und beliebig auswechselbar.



Vorderteil mit Feder Ersatzteil-Preis Fr. 6.-

die bewährte WAT-Feder ist fast bis zur Spitze im Halter versenkt und deshalb gegen Beschädigungen weitgehend geschützt.

Die WAT-Füllfeder ist die ideale Lösung für den Schulbetrieb: durchdacht, handgerecht, schulreif und erst noch preisgünstig und sparsam im Betrieb.

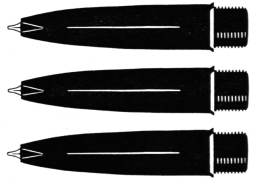
extrafein

fein

mittel

oblique-mittel

Sie kostet nur Fr. 15.-



4 Bestandteile

jeder einzeln im guten Spezialgeschäft am Lager und beliebig auswechselbar.



Tintenreservoir = Kapillarpatrone Fr. 2.-

die revolutionäre Idee, die den WAT-Füllhalter so praktisch, auslaufsicher und vor allem sparsam macht.

jeder einzeln im guten Spezialgeschäft am Lager und beliebig auswechselbar.



Schaft Ersatzteil-Preis Fr. 3.65

der kräftige, leicht gerippte Schaft erträgt auch grosse Strapazen und liegt richtig in jeder Schülerrhand – ob gross, ob klein.

Waterman schuf für Sie die neue WAT-Füllfeder – mit Kapillarfüllung!

Jetzt sind Sie nicht mehr vom unzulänglichen Tintenreservoir Ihrer Füllfeder abhängig. Jetzt kommen Sie nie mehr in Verlegenheit, weil Ihre Füllfeder kleckst oder plötzlich keine Tinte mehr abgibt. Jetzt können Sie höchste Berge besteigen, mit dem Flugzeug reisen – Ihre WAT-Füllfeder läuft nie aus, kleckst nie – ist immer und überall sofort schreibbereit.

Und der ganze WAT mit dem revolutionären Kapillarfüllsystem **kostet nur Fr. 15.-!**

Dazu ist er erst noch äusserst sparsam im Betrieb; denn er füllt sich mit «offener Tinte». Die lediglich vier Bestandteile gewähren einen «Do-it-yourself»-Service, weil jeder Teil als Ersatz sofort im nächsten Spezialgeschäft erhältlich ist. (Falls Sie als Lehrer einen WAT in Reserve haben, sind kleine Pannen sogar während der Schulstunde im Nu behoben.) Bei Sammelbestellungen durch Schulen reduziert sich der Preis beträchtlich.

Die bewährte WAT-Feder ist beinahe vollständig von der soliden Kunststoff-Hülle verdeckt und ist so gegen Beschädigungen weitgehend geschützt. Der WAT-Füllhalter ist mit drei verschiedenen Federn erhältlich: extrafein, fein und mittel. Je nach dem Stand der Schreiblehre kann die erforderliche Feder jederzeit ausgewechselt werden, mit nur geringen Kosten. Der Schüler erhält so eigentlich eine neue Füllfeder zum Bruchteil des Neupreises! Das Auswechseln braucht nur Sekunden.

Neu und von bedeutendem Wert für den Schreibunterricht ist die gut fühlbare, silberfarbene Fingerkerbe, die dem Schüler stets zeigt, wie die WAT in seiner Hand liegen soll. Die Kerbe ermöglicht dem Lehrer aber auch mit einem Blick die Kontrolle der korrekten Federhaltung.

Auch wenn die WAT-Feder von ungeschickten Kinderhänden oft recht unsanft behandelt wird – sie hält grosse Strapazen aus!

Das Kapillar-Füllsystem ist revolutionär für die Verwendung im Füllhalter. Aber eigentlich ist es der Natur abgelauscht, denn die Tinte lagert, wie das Wasser bei den Pflanzen, in einem Zellensystem. Es ist nach aussen nicht abgeschlossen, so dass die Luft frei zirkuliert. Dadurch bleibt das Tintenreservoir unempfindlich gegenüber dem Luftdruck, und unliebsame Überraschungen und Tintenflecke gibt es weder beim Bergsteigen, bei Luftreisen oder sonstigen Temperatur-Schwankungen.

Der Füllvorgang beim WAT ist durch dieses neuste System ausserordentlich vereinfacht. Man taucht die Kapillarpatrone während 5 Sekunden in Waterman Tinte «88 bleu floride» – und schon hat sie sich selbst gefüllt, ist betriebsbereit für weitere 40–50 Seiten Schrift, ohne Kleckerei und Tintenfinger. Auch der verschmierte Tintenlappen hat mit dem WAT seine Daseinsberechtigung verloren.

Wichtig für den ruhigen Schulbetrieb ist WAT's Eigenschaft, nie plötzlich leer zu sein. Die etwas

hellere Schrift zeigt an, wann die Kapillarpatrone neue Tinte benötigt; die Reserve reicht aber immer bis zum Schluss des Unterrichts. Für den Schulbetrieb gibt es übrigens die vorteilhaften Literflaschen der Waterman Tinte «88 bleu floride».

Und wichtig für den Schüler sind die sauberen Reinhefte. Mit WAT gibt es keine Tintenkleckse mehr, denn er kann gar nicht klecksen, auch wenn man ihn schüttelt und rüttelt. Deshalb bleiben auch die Finger tintenfrei. Er kann auch ruhig stundenlang offen liegenbleiben, ohne dass die Tinte austrocknet.

Wat von Waterman

JiF AG Waterman, Badenerstrasse 404, 8004 Zürich
Tel. 051 521280



die neue **elna**

die ideale Nähmaschine für den Unterricht

erleichtert die Arbeit der Lehrkräfte, dank ihrer grossen Einfachheit. Nähübungsblätter werden gratis zur Verfügung gestellt...

begeistert die Schülerinnen. Fügsam, selbst für ungeübte Hände. Weniger Einstellungen, weniger Bedienungshebel.

Die neue **elna**, erhältlich in vier robusten Modellen für jeden Ausbildungsgrad. Bedeutende Einsparungen im Ankauf, dank der vorteilhaften Sonderbedingungen für Schulen. Kein Kopfzerbrechen wegen dem Unterhalt: Jährlich zwei Gratis-Revisionen durch die Fabrik.

GUTSCHEIN

für

- den ausführlichen Prospekt der neuen elna-Modelle. QSSH
 Gratis-Nähübungsblätter, zur Auswahl.

NAME :

ADRESSE :

Bitte auf Postkarte kleben und einsenden an Tavano Vertretung AG - 1211, Genf 13

Realschule und Progymnasium Münchenstein BL

An unserer Schule sind auf das Frühjahr 1966 folgende Lehrstellen zu besetzen

1 Lehrstelle phil. I 1 Lehrstelle phil. I oder II mit Geographie 1 Lehrstelle phil. II

Bedingungen: Mittel- oder Sekundarlehrerdiplom mit mindestens 6 Semestern Universitätsstudium.
Pflichtstundenzahl: 30 bis 31 Stunden.

Besoldung: Fr. 19007.- bis Fr. 27220.- zuzüglich Haushalt- und Kinderzulagen von je Fr. 440.-. Das Maximum der Besoldung wird nach 13 Dienstjahren erreicht. Auswärtige Dienstjahre in definitiver Anstellung werden voll angerechnet. Die Überstunden werden mit $\frac{1}{30}$ des Jahreslohnes extra honoriert.

Handschriftliche Anmeldungen mit Lebenslauf, Photo, Arztzeugnis und Zeugniskopien sind zu richten bis 30. September 1965 an den Präsidenten der Realschulpflege, Herrn E. Müller, Schützenmattstr. 2, 4142 Münchenstein 2.

Die Realschulpflege

Primarschule Allschwil BL

Auf Beginn des Schuljahres 1966/67 (18. April 1966) sind an unserer Primarschule

9 Lehrstellen

neu zu besetzen, nämlich für die *Unterstufe* (1. bis 2. Klasse), *Mittelstufe* (3. bis 5. Klasse), *Oberstufe* (6. bis 8. Klasse, mit Knabenhandarbeit).

Besoldung: die gesetzliche (Maximum für Lehrerinnen Fr. 15953.-, für Lehrer an der Unter- und Mittelstufe Fr. 16737.-, an der Oberstufe Fr. 17636.-, dazu Ortszulage Fr. 975.- bis 1300.-, Familienzulage Fr. 360.-, Kinderzulage Fr. 360.- pro Kind).

Auf Besoldung und Zulagen kommt noch die Teuerungszulage von gegenwärtig 22% dazu.

Der Beitritt zur Versicherungskasse für das Staats- und Gemeindepersonal ist obligatorisch.

Bewerber werden gebeten, ihre handschriftliche Anmeldung mit den nötigen Ausweisen und mit Zeugnissen über ihre bisherige Tätigkeit bis zum 15. Oktober 1965 einzureichen an den Präsidenten der Schulpflege Allschwil, Dr. R. Voggenperger, Baslerstraße 360, 4122 Neuallschwil.

Allschwil bei Basel, im September 1965

Primarschulpflege Allschwil

Primarschule Münchenstein BL

Auf Beginn des neuen Schuljahres 1966 suchen wir

Lehrer oder Lehrerin

für Mittelstufe, evtl. Unterstufe

Besoldung: Lehrer Fr. 14529.- bis Fr. 20419.- inkl. 22% Teuerungszulage; Lehrerin Fr. 13843.- bis Fr. 19462.- inkl. 22% Teuerungszulage; an verheiratete Lehrer Ortszulage Fr. 1586.-; Haushalt- und Kinderzulage je Fr. 439.-; ledige Lehrerinnen und Lehrer Ortszulage Fr. 1189.-. Auswärtige Dienstjahre in definitiver Anstellung werden voll angerechnet.

Anmeldungen mit Lebenslauf, Arztzeugnis, Photo und Ausweisen über Bildungsgang und bisherige Tätigkeit sind zu richten bis 30. September 1965 an den Präsidenten der Realschulpflege, Herrn E. Müller, Schützenmattstr. 2, 4142 Münchenstein 2.

Realschulpflege Münchenstein

Realschule Allschwil BL

Auf Beginn des Sommersemesters 1966/67 (18. April 1966) sind an unserer Realschule die Stellen von

2 Reallehrern der Richtung phil. II evtl. phil. I

neu zu besetzen.

Besoldung: die gesetzliche, zur Zeit max. Fr. 25637.- inkl. Teuerungszulage, zuzüglich Ortszulage bis Fr. 1300.-, plus 22% Teuerungszulage hierauf.

Der Beitritt zur Versicherungskasse für das Staats- und Gemeindepersonal ist obligatorisch.

Bewerber werden gebeten, ihre handschriftliche Anmeldung mit den nötigen Ausweisen, mit Zeugnissen über ihre bisherige Tätigkeit bis zum 15. Oktober 1965 einzureichen an den Präsidenten der Schulpflege Allschwil, Dr. R. Voggenperger, Baslerstraße 360, 4122 Neuallschwil.

Allschwil bei Basel, den 6. September 1965

Realschulpflege Allschwil

Einwohnergemeinde Cham

Offene Lehrstellen

Auf Beginn des neuen Schuljahres im Frühjahr 1966 sind zufolge Neuschaffung von Klassen und eines Rücktrittes infolge Erreichung der Altersgrenze die Stellen für folgende Lehrkräfte zu besetzen:

- 1 Sekundarlehrer**
- 1 Sekundarlehrerin**
- 3 Primarlehrer**
- 1 Primarlehrerin**
- 1 Handarbeits- und Hauswirtschaftslehrerin** (mit beiden Patenten)

Besoldungen, inbegriffen die derzeitigen Teuerungszulagen:

- für Sekundarlehrer Fr. 19357.- bis 23871.-
- für Sekundarlehrerinnen . . . Fr. 17100.- bis 21614.-
- für Primarlehrer Fr. 15937.- bis 20451.-
- für Primar-, Handarbeits- und

Hauswirtschaftslehrerinnen . Fr. 13680.- bis 18194.-
zuzüglich für männliche, verheiratete Lehrkräfte:

- Jährliche Familienzulage Fr. 1026.-
- Jährliche Kinderzulage, pro Kind Fr. 444.-

Die Lehrerspensionskasse ist obligatorisch.

Handschriftliche Anmeldungen unter Beilage von Lebenslauf, Zeugnissen, Photo sowie Ausweisen über die bisherige Tätigkeit sind bis 9. Oktober 1965 an den Präsidenten der Schulkommission Cham einzureichen.

Cham, 31. August 1965

Die Schulkommission

Primarschule am Flumserberg sucht auf Beginn des Wintersemesters oder nach Übereinkunft

eine Lehrkraft

Wir bieten geordnete Schulverhältnisse, angenehme Schulräume, Gehalt laut gesetzlicher Regelung (derzeit in Beratung, zirka Fr. 19000.- brutto). Wohnung oder Zimmer kann vermittelt werden zu günstigen Bedingungen. Mittelstufenunterricht, 2 1/2 Klassen, zirka 27 Schüler.

Anmeldung erbeten an: V. Wildhaber, Schulratspräsident, 8891 Flums-Großberg.

Primarschule Flums-Dorf

Wir suchen auf den Herbst dieses Jahres einen

Lehrer (evtl. Stellvertreter)

für die 5./6. Klasse unserer Dorfschule.

Die Besoldung erfolgt gemäß der kantonalen Verordnung, plus Ortszulage. Interessenten werden gebeten, ihre Anmeldung an den Schulratspräsidenten, Herrn R. Kenel, 8890 Flums, Tel. (085) 83432 (Büro) oder 83412 (privat) zu richten.

Katholische Privatschule in Basel sucht auf Ostern 1966

eine Reallehrerin

sprachlich-historischer Richtung

eine Handarbeitslehrerin

Vollamtliche Stellung, Altersversicherung. Bewerberinnen, die sich für Schul- und Erziehungsarbeit auf katholischer Grundlage interessieren, bitten wir, sich mit Eingabe der Ausweise über ihren Bildungsgang sowie mit einem ärztlichen Zeugnis zu melden bei:

Rektorat der St. Theresienschule, Thiersteinerallee 51, Basel, Telefon 061/35 66 30.

Akademisch gebildeter Mann (ohne Lehrerpateent, 46 J., Familienvater), mit reicher Erfahrung im Umgang mit Menschen, 5 Jahre Lehrtätigkeit an Gewerbe- und Handelsschulen, sucht

Lehrstelle

an Sekundarschule oder Primarschule (obere Klassen). Zusätzlich könnte Organistendienst übernommen oder ein Chor dirigiert werden.

Antritt: Herbst 1965 oder Frühjahr 1966.

Offerten sind erbeten an Chiffre 13 des Verlags der <Schweizer Schule>, 4600 Olten.

Auf den 16. Oktober 1965 ist auf unserer Gemeindeschule die Stelle eines

Mittelschullehrers (in)

neu zu besetzen (einklassig).

Die Stelle kann bis Frühjahr 1966 auch von einem Stellvertreter(in) besetzt werden.

Besoldung: nach kantonalem Reglement plus Ortszulage. Anmeldungen sind mit den üblichen Unterlagen zu richten: *Schulpflege 5605 Dottikon AG.*

Primarschule Weesen am Walensee

Gesucht Lehrer oder Lehrerin

Für die neu geschaffene 5. Lehrstelle an unsere Unterstufe suchen wir auf das Frühjahr 1966 einen Primarlehrer oder eine Primarlehrerin für eine halbe 2. und die 3. Klasse.

Gehalt: das gesetzliche. *Ortszulage:* ab 1. Dienstjahr, bis maximum Fr. 2600.-, + Teuerungszulage. *Dienstjahre:* werden angerechnet.

Anmeldungen sind bis zum 15. Oktober 1965 zu richten an: Herrn Josef Zeller, Primarschulratspräsident, 8872 Weesen, Tel. (058) 35348. Der Primarschulrat

Gemeinde 8853 Lachen SZ

An der Primarschule der Gemeinde Lachen sind folgende Lehrstellen zu besetzen:

1 Lehrerin

an die Oberstufe Mädchen
Eintritt: Frühjahr 1966

1 Lehrerin

an die Mittelstufe Mädchen
Eintritt: nach Vereinbarung

Gehalt nach der neuen kantonalen Verordnung über die Besoldung der Lehrkräfte. Ausrichtung einer Ortszulage. Zeugnisse mit handschriftlicher Anmeldung und Lebenslauf sind an den Schulpräsidenten, Herrn Dr. Josef Marti, 8853 Lachen, zu richten.

Lachen, den 25. August 1965

Der Schulrat

Berücksichtigt die Inserenten der Schweizer Schule

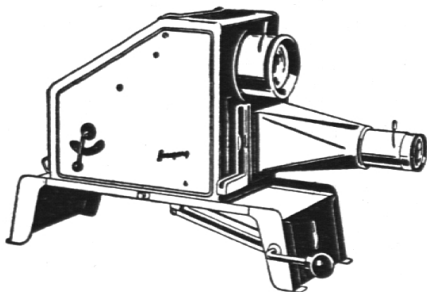
Alder & Eisenhut AG Künsnacht-Zch.

Turn-, Sport- und Spielgerä-
tefabrik Tel. (051) 900905

Fabrik Ebnat-Kappel

Sämtliche Geräte nach den
Vorschriften der neuen Turn-
schule

Direkter Versand ab Fabrik



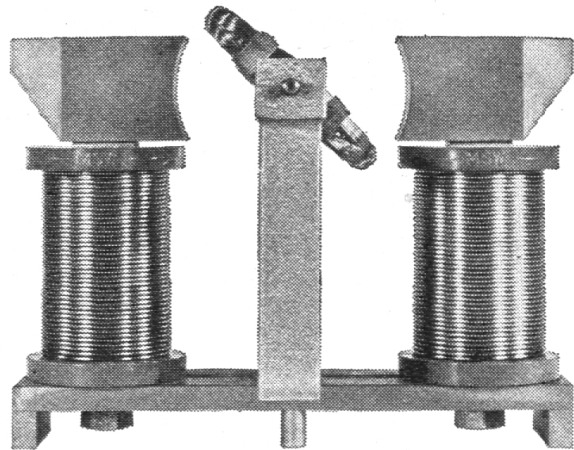
Epidiaskope
Kleinbild- und Dia-
positiv-Projektoren
Schmalfilm-
Projektoren

Prospekte, Vorführung und unverbindliche Angebote
durch

GANZ & CO
BAHNHOFSTR. 40
TEL. (051) 23 97 73 *Zürich*

Physik apparate

Metallarbeiterschule
Winterthur



Bücher aus dem
Walter-Verlag sind
belehrend
und unterhaltsam

An die Kartonage-Kursleiter!

Ich führe für Sie am Lager:

Werkzeuge: Kartonmesser für die Hand des Schülers, Scheren, Falzbeine, Winkel

Papiere: Papiere zum Falten, Buntpapiere matt und glänzend, Papiere zum Herstellen von Kleisterpapieren, Innen- und Überzugpapiere

Karton: Halbkarton satiniert und matt, Maschinenkarton grau und einseitig weiß, Handpappe, Holzkarton

Leinwand: Büchertuch, Mattleinen, Kunstleder

Alle Zutaten: Kalenderblock, Stundenpläne, Spielpläne, Kordeln, Bänder usw.

Klebstoffe: Kleister, Kaltleim, Heißleim, synth. Leim

Alle Werkzeuge und Materialien werden in unserer eigenen Werkstatt ausprobiert und verwendet.

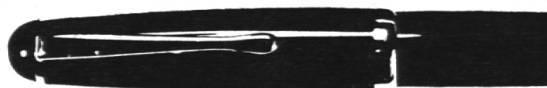


Franz Schubiger Winterthur

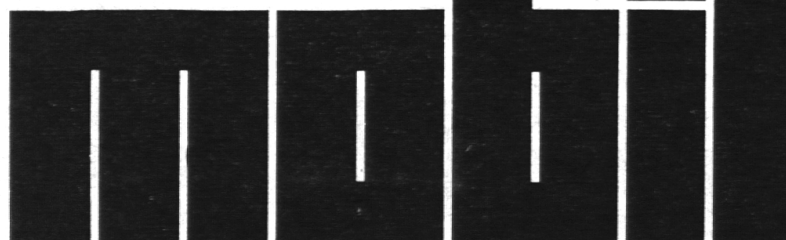


Für jede Schule das passende Modell

So mannigfaltig die Ansprüche der Schulen sind, so umfangreich ist auch das Angebot von **mobil**-Schulmöbeln. Mit der Wahl der Marke **mobil** profitieren sie gleichzeitig von den Vorteilen des gut ausgebauten, kostenlosen **mobil**-Revisionsdienstes.

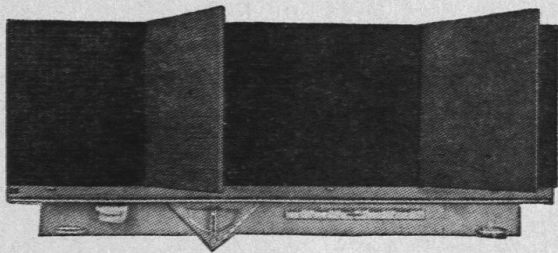


Mobil-Werke
U. Frei
9442 Berneck
Telefon
071 / 71 22 42



Immer mehr Schulen verwenden

Zuger Wandtafeln mit Aluminium-Schreibplatten



Die vorzüglichen Eigenschaften:

- weiches Schreiben, rasches Trocknen, unempfindlich gegen Feuchtigkeit, riß- und bruchsicher, keine Gefahr des Verziehens;
- unsichtbare Schiebeeinrichtung bis Boden schiebbar, wodurch Rückwand für Projektion frei;
- feine Oberfläche mit chemischem Schutz gegen kalkhaltiges Wasser;
- kein Auffrischen mehr, nur gründliches Reinigen nach unseren Angaben;
- 10 Jahre Garantie gegen Riß, Bruch, Abblättern und Verziehen.

Verlangen Sie Prospekt, Preisliste und Referenzen.

Eugen Knobel, Zug Telefon 042/4 22 38
Zuger Schulwandtafeln seit 1914

Katholisches Jugendamt 4600 Olten

(Tel. 062 52540)

das seit mehr als 40 Jahren bewährte Sekretariat steht Jugendlichen zur Verfügung für die Vermittlung von Volutärstellen in katholische Institute zur Erlernung der französischen, englischen oder italienischen Sprache von Haushaltlehrstellen von erprobten Welschlandstellen für Töchter und Jünglinge von guten Privatstellen in England.



nägeli

Blockflöten für alle Ansprüche

Verkauf durch den Musikhandel

Verlangen Sie Prospekte bei

**Max Nägeli, Blockflötenbau,
8810 Horgen**

Seestraße 285

Telefon (051) 82 49 04

Ich bin nicht teurer als eine Schachtel Schreibfedern

Ich bin robust und zuverlässig

Ich liege gut in der Hand

Ich habe schon viele, viele Freunde gefunden

Ich bin der Linz 5500

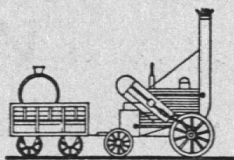
Patronenfüllhalter mit Garantie und Reparaturservice
anspruchlos im Preis - genügsam im Unterhalt.

Stück	1	10	25	50	100
Mein Preis	5.90	5.35	5.10	4.95	4.85

Vertretung für die Schweiz:

Ulrich Bischoff's Erben AG, 9630 Wattwil
Schulmaterialien Telefon (074) 7 19 17

Verkehrshaus



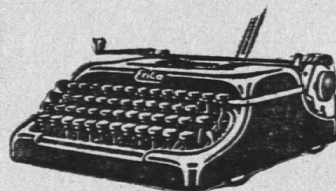
Europas größtes und modernstes Verkehrsmuseum.

Entwicklung und Technik aller Verkehrsmittel zu Wasser, zu Lande und in der Luft.

Lohnendes Ziel Ihrer Schulreise. Zahlreiche Demonstrationsmodelle.

Luzern

Auskünfte Telephon 041/39494



**Schon für
Fr. 20.-
im Monat**

erhalten Sie eine moderne, neue Schreibmaschine in Miete. Bei 3 Monaten Mietdauer Lehrgang für 10-Finger-System gratis.

W. Häusler-Zepf AG, 4600 Olten. Ringstr.17
Telefon 062 5 22 94



Hagemanns-Arbeitshefte

zur	Menschenkunde	Naturlehre	Wirtschaftskunde
	Tierkunde	Raumlehre	Geschichte
	Pflanzenkunde	Erdkunde	

Vollfarbig, reich illustrierte Texte, Fragen, Beobachtungsaufgaben, Versuche, Merksätze und Ergebnisse, die vom Schüler fortlaufend erarbeitet werden, verleihen den Hagemanns-Arbeitsheften den Charakter eines interessanten Nachschlagewerkes. Beachten Sie bitte den Ihnen vom Hagemann-Verlag direkt zugehenden Sonderprospekt. Probehefte senden wir Ihnen gerne zur Ansicht.

Lehrmittel AG Basel

Grenzacherstr. 110, Tel. (061) 32 1453

Zürich Institut Minerva

Vorbereitung auf
Universität · ETH
Arztgehilfenschule
Handelsabteilung

Das neue, handliche

NOTENHEFT

in *Taschenformat* erleichtert Ihnen das Notieren der Leistungsnoten Ihrer Schüler. Dieses praktische Hilfsmittel ist für Fr. 2.90 erhältlich bei

Notenheftverlag Anton Steinmann,
Bahnhofstr. 19, 6048 Horw

Darlehen

erhalten Beamte und Angestellte ohne Bürgschaft. Diskretion. Kein Kostenvorschub. Rückporto beilegen

CREWA AG.
HERGISWIL am See

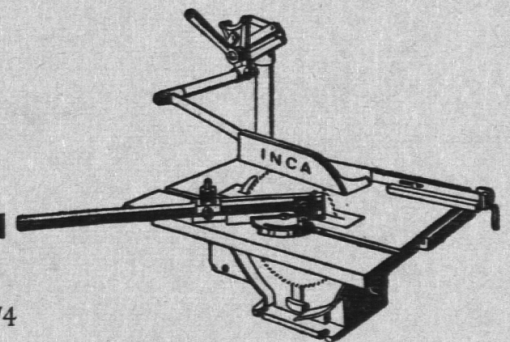
INCA Tischkreissäge

die ideale Universalmaschine für Schule und Freizeit

Ausstellung und
Vorführung

P. Pinggera
8001 Zürich 1

Löwenstraße 2
Tel. 051/23 69 74



SCHWEIZERISCHE BANKGESELLSCHAFT AARAU

die leistungsfähige Handelsbank mit dem eigenen *Reisebüro* berät Sie zuvorkommend in allen Bankgeschäften, zusammen mit der im gleichen Gebäude untergebrachten



HYPOTHEKAR- & SPARKASSE AG HYSKA

welche sich besonders für die Entgegennahme von Geldern auf Sparhefte und Kassenobligationen empfiehlt.