

# Trigonometrie in der Volksschule

Autor(en): **Halden, Hans an der**

Objektyp: **Article**

Zeitschrift: **Schweizer Schule**

Band (Jahr): **24 (1938)**

Heft 6

PDF erstellt am: **20.09.2024**

Persistenter Link: <https://doi.org/10.5169/seals-527337>

## **Nutzungsbedingungen**

Die ETH-Bibliothek ist Anbieterin der digitalisierten Zeitschriften. Sie besitzt keine Urheberrechte an den Inhalten der Zeitschriften. Die Rechte liegen in der Regel bei den Herausgebern.

Die auf der Plattform e-periodica veröffentlichten Dokumente stehen für nicht-kommerzielle Zwecke in Lehre und Forschung sowie für die private Nutzung frei zur Verfügung. Einzelne Dateien oder Ausdrucke aus diesem Angebot können zusammen mit diesen Nutzungsbedingungen und den korrekten Herkunftsbezeichnungen weitergegeben werden.

Das Veröffentlichen von Bildern in Print- und Online-Publikationen ist nur mit vorheriger Genehmigung der Rechteinhaber erlaubt. Die systematische Speicherung von Teilen des elektronischen Angebots auf anderen Servern bedarf ebenfalls des schriftlichen Einverständnisses der Rechteinhaber.

## **Haftungsausschluss**

Alle Angaben erfolgen ohne Gewähr für Vollständigkeit oder Richtigkeit. Es wird keine Haftung übernommen für Schäden durch die Verwendung von Informationen aus diesem Online-Angebot oder durch das Fehlen von Informationen. Dies gilt auch für Inhalte Dritter, die über dieses Angebot zugänglich sind.

5. Befestige ein Quadrat aus 4 Holzstäben an der Wandtafel und lege die vier gleichen Dreiecke hinein wie bei Fig. 5a) und dann wieder wie bei 5b). Jeder Schüler macht diese Skizze mit andern Seitenzahlen ins Heft und leitet daraus die Gesetzmässigkeit ab.

Das Hypotenusenquadrat (leerer Raum bei 5a) ist so gross wie beide Kathetenquadrate zusammen (leere Räume bei 5b).

Jetzt kommt er! Diese Tatsache wurde schon vom griech. Philosophen und Mathematiker Pythagoras (582—500 v. Chr.) festgestellt und aufgezeichnet, daher heisst man dieses Gesetz den pythagoräischen Lehrsatz.

Nun wendet der Lehrer die Wandtafel um, auf deren Rückseite er folgende humoristische Skizzen gemacht hat und erklärt Figur 6.

Seht hier (1) wie Pythagoras an dem Gesetz herumstudierte und hier (2) wie er sich freute, als er es gefunden hat und hier (3) wie er damit zur Hochschule marschierte und (4) den Satz den Schülern vordemonstrierte und nachher im «Hirschen» einen Schoppen trank (5).

Es bleibe nun dem Lehrer überlassen, den pythagoräischen Lehrsatz auch aus den Aufgaben Nr. 2 und 5a) suchen zu lassen, um ihn schliesslich in der abstrakten Gestalt von  $c^2 = a^2 + b^2$  festzuhalten.

Berneck.

Paul Wick.

## Trigonometrie in der Volksschule

Das fehlt gerade noch! Es ist ja unerhört, was man da heute Lehrern und Schülern zumutet! Dies alles trägt nur dazu bei, unsere Schularbeit zu verflachen und die Erfolge immer mehr in Frage zu stellen. Woher soll man die Zeit nehmen, wo sie uns für gründliche Arbeit ohnehin mangelt?

Lieber Kollega, es ist ganz begreiflich, wenn Du Dich dagegen wehrst, dass man Dir und dem Schulkind immer mehr aufbürdet und dass jeder Spezialist meint, Du müssest sein Steckenpferd auch noch reiten lernen. Ich denke auch so und möchte keinem mehr aufladen, als was er zu tragen gern bereit ist. Es liegt mir aber auch fern, dem, was bis jetzt im Raumlehrunterricht getan wurde, einfach einen hochklingenden Namen anzuhängen und damit Wichtigtuer zu züchten. Höre nun aber einmal zu und urteile dann selber:

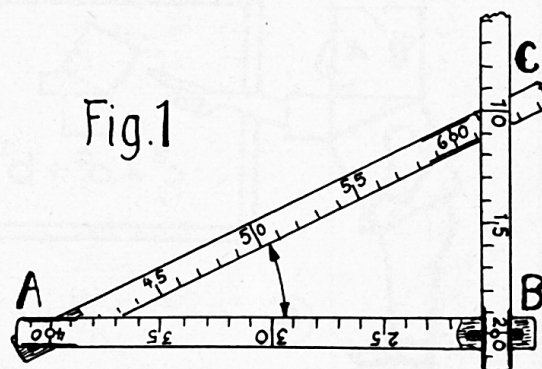
I. L e k t i o n : Wir sprechen vom Winkel.

Veranlassung dazu gab uns vielleicht die Frage, ob denn der Winkel im Schulzimmer „ein Winkel“ oder „eine Ecke“ sei oder die Diskussion darüber, ob das Dreieck „drei Winkel“ oder „drei Ecken“ habe. Schliess-

lich kommen wir dazu, das Wesen des Winkels zu erfassen und ihn als „Richtungsunterschied“ zweier sich schneidender Wege, Stäbe, Geraden, gedachter Strecken . . . zu definieren. Dabei wird man aber nicht stehen bleiben, sondern, nach Angabe der Fälle, wo Winkel vorkommen, auch auf ihre Grössenverhältnisse, ihre Masse und die Art, wie man sie messen kann, zu sprechen kommen. Aber wie messen? Ein Gliedermeter tut uns da die besten Dienste (Fig. 1), wobei der Winkel bei B ein rechter (von der Primarschule her bekannt) sein soll.

Die Schüler erkennen sofort:

1. Wenn der Winkel bei A grösser wird, so nimmt auch die Strecke BC zu;
2. Umkehrung;



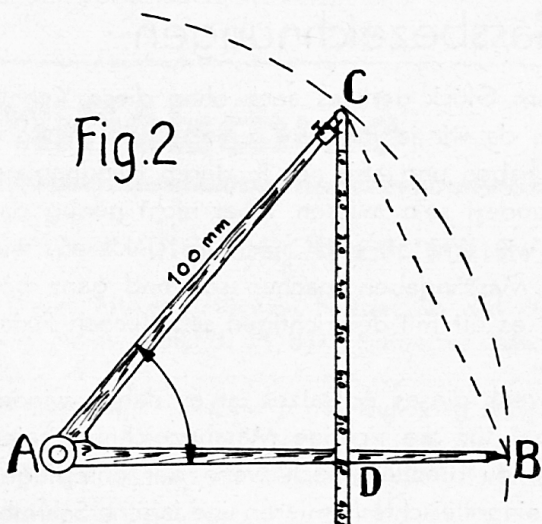
3. Wenn der Winkel bei A grösser wird, so wird auch AC länger;
4. Umkehrung;
5. Nimmt man für AB zwei Gliederteile des Maßstabes, so werden auch die andern Seiten entsprechend doppelt so lang.

### II. Lektion :

Benützt man statt des Gliedermeters den Wandtafelzirkel, so erkennt der Schüler, dass die gedachte Verbindungslinie zwischen den Zirkelenden (BC, Fig. 2) zum Winkel bei A ebenfalls in einem bestimmten Verhältnis steht und stehen muss (je grösser BC, desto . . . . und Umkehrung). Wenn AB in eine praktische Anzahl Teile zerlegt wird, z. B. 10 oder 100, so kann jeweils auch die Strecke BC in einer Anzahl solcher Teile angegeben werden, sodass aus der Zahl BC auf die Grösse des Winkels geschlossen werden kann.

z. B. AB = 100 mm.

	Strecke BC	Verhältnis BC : AB	Verh.-Zahl	Winkel
1	25 mm	$\frac{25}{100}$	0,25	
2	42 mm	$\frac{42}{100}$	0,42	
3	65 mm	$\frac{65}{100}$	0,65	
4		$\frac{78}{100}$		
5			0,83	
6			1,00	



Schon die alten Babylonier haben Winkel bestimmt, indem sie die Strecke AB in 60 Teile zerlegten und diese Teilung dann auch auf den Bogen BC übertragen. Auch sie haben schon erkannt, dass der Radius AB im Halbkreis genau drei Mal enthalten ist und haben somit den Halbkreis in 180, den ganzen Kreis also in 360 Teile geteilt, die wir Grade ( $^{\circ}$ ) nennen.

Ermittle nun durch exakte Zeichnung und Messung (AB = 60 mm) wieviel  $^{\circ}$  die Winkel 1 bis 6 in obiger Tabelle haben und füge diese Zahlen bei.

### III. Lektion :

Wenn wir am Zirkelende C ein Lot (Messband mit Gewicht) befestigen, so erkennt jeder Schüler, dass:

1. je grösser der Winkel bei A, desto grösser CD;
2. Umkehrung;
3. je grösser der Winkel bei A, desto kleiner AD;
4. Umkehrung.

Nun können durch einen Wettbewerb im exakten Zeichnen und Messen die Sinuswerte (Strecken CD, wenn AC = 100 mm ist) aller Winkelgrade bestimmt werden. Arbeit verteilen!

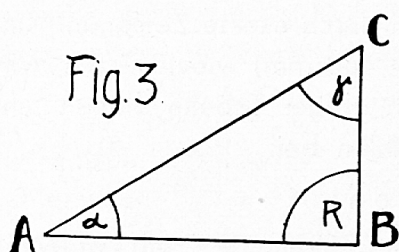
Schüler A misst CD für  $1^{\circ}$ ,  $11^{\circ}$ ,  $21^{\circ}$ ,  $31^{\circ}$ ,  $41^{\circ}$  usw.

Schüler B misst CD für  $2^{\circ}$ ,  $12^{\circ}$ ,  $22^{\circ}$ ,  $32^{\circ}$ ,  $42^{\circ}$  usw.

z. B. Wenn AC = 100 mm

CD =	20	39	50	70	90 mm
Verhältnis	$\frac{20}{100}$	$\frac{39}{100}$	· · ·		
oder	0,2	0,39	0,5	0,7	0,9
Diesen Verhältniszahlen entsprechen Winkel v. $12^{\circ}$ (mit dem Transporteur gemessen, oder aus einer Sinus-Tabelle)		$23^{\circ}$	$30^{\circ}$	$45^{\circ}$	$65^{\circ}$

Der Lehrer ergänzt die Messungen aus einer Tabelle auf 5 Dezimalstellen. Diese Werttabelle wird der Klasse dann später bei der Besprechung des rechtwinkligen Dreiecks wertvolle Dienste erweisen. Mit ihrer Hilfe können in jedem rechtwinkligen Dreieck auch die Winkel genau bestimmt werden (Fig. 3).



Wenn AC	und BC	dann Verhältn. BC : AC	Verh.- Zahl	Winkel $\alpha$ lt. Tabelle	Winkel $\gamma$
1. 37 mm	20 mm	$\frac{20}{37}$	= 0,54	ca $33 \frac{1}{2}^\circ$	$56 \frac{1}{2}^\circ$
2. 73 mm	31 mm	$\frac{31}{73}$	= 0,4246	ca $25^\circ 20'$	$64^\circ 40'$

Lieber Kollega! Entschuldige, wenn wir nun mit diesen, gewiss nicht uninteressanten Zeichnungen und Messungen in die Goniometrie und Trigonometrie hinein gerutscht sind, ohne dass Du es vielleicht merktest. Wirst Du nun Deinen Vorwurf, solche Arbeit erziehe zur Oberflächlichkeit, immer noch aufrecht erhalten? Ist solche Art Einführung in die Winkelmessung nicht gründlicher, lehrreicher und interessanter als nur die Kenntnis und Handhabung des Transporteurs, und ist mit solch exakter zeichnerischer und messender Betätigung nicht ein gutes Stück Willensbildung verbunden? Zudem wurde damit der Behandlung

des rechtwinkligen Dreiecks in der II. Sek.-Klasse ein schönes Stück vorgearbeitet, sodass man sich dort nicht nur auf die Berechnung der Katheten und Hypotenuse beschränken muss; endlich lässt sich daran auch die Besprechung der Landesvermessung anknüpfen, sodass der Schüler dann auch die grosse praktische Seite sieht.

Dabei lege ich keinen Wert darauf, hier auch die Begriffe Sinus und Tangens zu vermitteln, die Hauptsache ist, dass der Schüler erkannt hat, dass im rechtwinkligen Dreieck ein bestimmtes Verhältnis zwischen Seiten und Winkeln besteht, das in exakten Zahlen ausgedrückt werden kann. Kollegen, die sich für solche Fragen noch mehr interessieren, verweise ich auf das sehr anschaulich geschriebene Büchlein: Einführung in die Elemente der Trigonometrie von J. E. Herzog (Verlag Sauerländer, Aarau, Fr. 1.50, und das Tabellenbüchlein für das Rechnen an Gewerbeschulen, im gleichen Verlag zu 60 Rp.).

Hans an der Halden.

## Vom Sinn und Gebrauch der Massbezeichnungen

Wir alle müssen uns in Theorie und Praxis, in der Schule und im täglichen Leben immer mit den Massen befassen. Dabei kommt uns zu statten, wenn wir die Grundmasse und ihre Ableitungen kennen. Kennen wir sie wirklich? Weiss jeder, was ein dl, eine a, eine Juchart, eine kWh ist oder wieviele qdm aus einem qm gemacht werden können? Kann jeder sagen, was eine Stunde ist? Zu unserm grössten Erstaunen wird mancher zugeben müssen, dass man ja oft über die nächstliegenden Masse wie Sek. Fr. g die Auskunft schuldig bleibt.

Zum Glück geht es auch ohne diese Kenntnisse, da wir ja meistens zuverlässige Messgeräte haben und also nur in deren Handhabung bewandert sein müssen. Aber nicht genug damit, wir sind oft auch noch im Unklaren, wie man Massangaben machen soll und ganz böse steht es oft mit der richtigen schriftlichen Fixierung.

Zweck dieses Aufsatzes ist es daher, wieder einmal für die richtige Massbezeichnung eine Lanze zu brechen, auch wenn der Kampf gegen eingefleischte Manieren und falsche Schreib-