

Draussen in der Halle

Autor(en): **Corts, Katinka**

Objektyp: **Article**

Zeitschrift: **Tec21**

Band (Jahr): **135 (2009)**

Heft 5: **Hors catégorie**

PDF erstellt am: **25.09.2024**

Persistenter Link: <https://doi.org/10.5169/seals-108211>

Nutzungsbedingungen

Die ETH-Bibliothek ist Anbieterin der digitalisierten Zeitschriften. Sie besitzt keine Urheberrechte an den Inhalten der Zeitschriften. Die Rechte liegen in der Regel bei den Herausgebern.

Die auf der Plattform e-periodica veröffentlichten Dokumente stehen für nicht-kommerzielle Zwecke in Lehre und Forschung sowie für die private Nutzung frei zur Verfügung. Einzelne Dateien oder Ausdrucke aus diesem Angebot können zusammen mit diesen Nutzungsbedingungen und den korrekten Herkunftsbezeichnungen weitergegeben werden.

Das Veröffentlichen von Bildern in Print- und Online-Publikationen ist nur mit vorheriger Genehmigung der Rechteinhaber erlaubt. Die systematische Speicherung von Teilen des elektronischen Angebots auf anderen Servern bedarf ebenfalls des schriftlichen Einverständnisses der Rechteinhaber.

Haftungsausschluss

Alle Angaben erfolgen ohne Gewähr für Vollständigkeit oder Richtigkeit. Es wird keine Haftung übernommen für Schäden durch die Verwendung von Informationen aus diesem Online-Angebot oder durch das Fehlen von Informationen. Dies gilt auch für Inhalte Dritter, die über dieses Angebot zugänglich sind.



01

DRAUSSEN IN DER HALLE

In der weltweit ersten Simulationshalle für Helikopter in Gaissach bei Bad Tölz (D) können Rettungskräfte wetterunabhängig Berg- und Luftsätze trainieren. Das bedeutet: weniger CO₂-Emission der Helikopter, weniger Lärm und mehr Sicherheit.

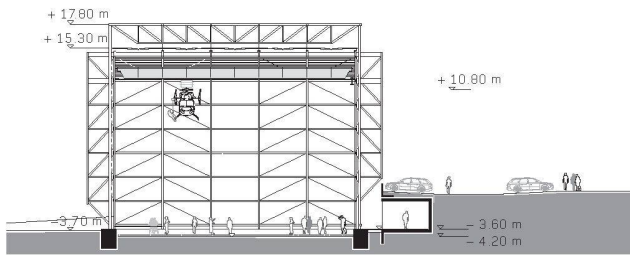
Titelbild

Die Helikopterhalle bei Bad Tölz (D) ist weltweit die erste Simulationshalle für Rettungseinsätze mit Helikoptern (Bild: Bergwacht Bayern)

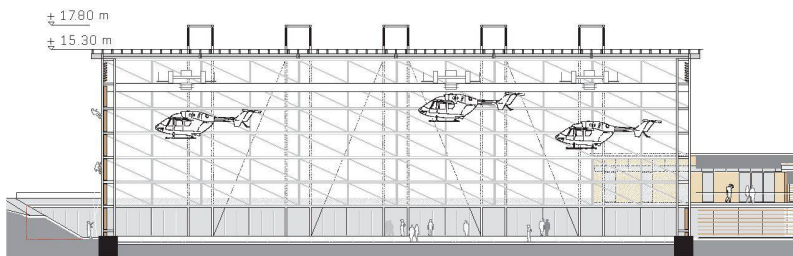
Für Rettungseinsätze an schwer erreichbaren Orten muss das Team gut eingespielt und trainiert sein. Bislang führte die bayrische Bergwacht die etwa 100 dafür notwendigen Trainingstage im Freien durch. Bei diesen teuren Übungsstunden gab es jedoch immer wieder Probleme: Der Helikopter wurde zum Notfalleinsatz abgerufen, oder die Wetterbedingungen verhinderten die Durchführung einer Übung, sodass die ehrenamtlichen Retter abreisen mussten, ohne zum «Einsatz» gekommen zu sein. Eine weitere Einschränkung stellt die kontingentierte Flugzeit der Maschinen und der Piloten dar. Da die Helikopter etwa alle 2,5 Stunden nachgetankt werden müssen, wurden die Übungen dauernd unterbrochen. Auch der benötigte Treibstoff war ein Entscheidungsfaktor: Die Helikopter verbrauchen im Freien durchschnittlich 350 Liter Kerosin pro Trainingsflugstunde, und das bei einem Trainingsvolumen von 3300 Flugstunden pro Jahr. Die Bergwacht strebte daher die Simulation der Helikopterflüge in einer Hallenanlage an, um die Ausbildungs- und Trainingsstruktur zu verbessern.

WELTWEIT ERSTE FLUGHALLE FÜR SIMULATIONSHELIKOPTER

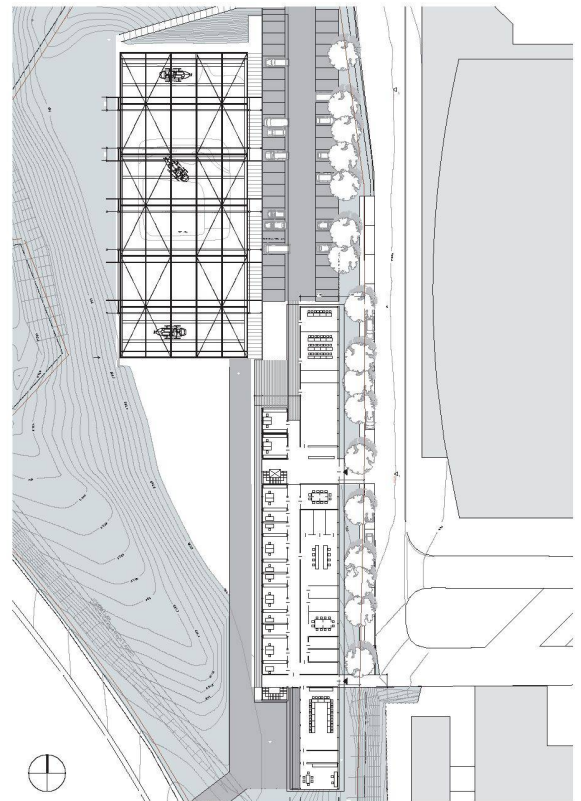
Als Bauort wurde ein Grundstück in Gaissach bei Bad Tölz gewählt, das nahe an den Bergen liegt und dank der Infrastruktur gut erreichbar ist. Mit dem Projekt wurden die



02



03



04

01 Die stationäre Helikopterzelle für das Grundtraining befindet sich auf einem Übungsturm
02–04 In der 60x25m grossen und 20m hohen Simulationshalle können an bis zu drei Krananlagen Übungshelikopter gesteuert werden (Bild und Pläne: Herzog Architekten, erste Entwurfsfassung)

ÜBER DIE BERGWACHT

Die Bergwacht Bayern entstand vor über 100 Jahren, um den Unfalldienst in den bayrischen Alpen sicherzustellen und um wenig später auch Aufgaben im Naturschutz zu übernehmen. Nach dem Kriegsende wurde sie rechtlich dem Bayerischen Roten Kreuz (Körperschaft des öffentlichen Rechts) zugeordnet. Sie ist in Bayern durch öffentlich-rechtliche Verträge beauftragt, den Rettungsdienst in den alpinen Gebieten und an unwegsamen Einsatzschwerpunkten sicherzustellen. Vielfach werden die ehrenamtlichen Einsatzkräfte auch zu Umwelt- und Katastropheneinsätzen gerufen. (Quelle: Bergwacht Bayern)

Münchner Architekten Herzog + Partner betraut. In Zusammenarbeit mit der Bergwacht entwickelten sie ein Gebäude, das für Schulungs- und Trainingszwecke der Bergwacht genutzt werden kann, in dem aber auch Einsatzgruppen anderer Rettungsorganisationen wie Wasserwacht, Feuerwehr und Polizei realitätsnah trainieren können. Dazu stehen ein stationärer sowie ein beweglicher Simulationshelikopter zur Verfügung. Der steuerbare Helikopter ohne Rotorblätter läuft an einer Krananlage, der stationäre für das Grundtraining an der Helikopterzelle befindet sich auf einem Übungsturm.

TRAINING IN DER HALLE

In den Übungen an der beweglichen Zelle können sich Rettungsleute abseilen, Opfer werden mit der Winde geborgen, und am Boden lassen sich verschiedene Situationen trainieren. Der Parcours auf dem Boden soll in den nächsten Jahren erweitert werden. Die Übungen in der Helikopterzelle wirken sehr realitätsnah, da die Zellen an der Aufhängung «frei» durch die Halle gesteuert werden können. In der Halle befinden sich in etwa 16m Höhe entlang der Längsseite Kranbahnträger, die ihre Lasten über Konsolen an die Stützenfachwerke abgeben. Sie wurden für den Betrieb von bis zu drei Portalkrananlagen mit einem Gewicht von je 28t ausgelegt. Die Kranbrücken sind das Rückgrat der Anlage, haben jeweils eine Spannweite von 25m und bewegen sich in Längsrichtung durch die Halle. Sie werden über frequenzgeregelte Antriebe bewegt und können daher stufenlos in ihrer Geschwindigkeit gesteuert werden. Auf den Brücken läuft in Hallenquerrichtung die Krankatze mit Hubwerk und Drehvorrichtung. Um die Lärmentwicklung durch die Bewegungen der Kranbrücken auf den Kranbahnträgern zu minimieren und um die Kranbahnschienen feinjustieren zu können, wurden diese Schienen auf Elastomeren gelagert verschraubt.

In der Helikopterzelle stehen zur Steuerung nachgebaute Originalinstrumente zur Verfügung. Es können Höhe, Fahrtrichtung und -geschwindigkeit sowie Schräglage gesteuert werden. Sensoren liefern Informationen zur Bewegung an ein Datenmodell der Anlage, und diese setzt die Bewegungsanforderungen nur dann um, wenn dadurch keine Kollision mit den



05



06

GESPANNTE FOLIENFASADE

Der transparente Folienwerkstoff der Fassade besteht aus einem Copolymer aus Ethylen und Tetrafluorethylen (ETFE). Durch ausschliessliche Zugbelastung im Werkstoff kann die Folie mit minimaler Materialstärke über relativ grosse Spannweiten sich selbst und äussere Lasten wie Wind tragen und abtragen.

Die ursprünglichen Fassadenmodule wurden in diesem Projekt zu einem Rahmensystem weiterentwickelt. Die Folie wird im gespannten Zustand um die Profilkante geschlagen und auf der Diagonalen mit Klemmleisten fixiert. Dann werden die Bögen in die Rahmen gespannt und krümmen die Folie so räumlich. Die Vorspannung der Folie war dabei für das hybride Tragverhalten von Folie und Rahmen beim Einbau entscheidend. Die Folienspannung belastet den Rahmen und verformt diesen, was wiederum zu einem Vorspannungsabbau in der Folie führt. Die Vorspannung musste so bemessen sein, dass äussere Lasten abgeführt werden und trotz der Relaxation des Materials langfristig ein Vorspannungsausfall der Folie auszuschliessen ist. Bei einem Ausfall würde die Folie Falten bekommen, flattern und reissen.

Das Rahmenmodul wurde daher auf den Transport- und Montagezustand hin bemessen, bei dem die Folienvorspannung allein vom Rahmen aufgenommen werden kann. Nach dem Einbau wurde der Rahmen durch die Anbindung an die Unterkonstruktion ertüchtigt, wobei nun die höher anzusetzenden Windkräfte in die Bemessung einflüssen.

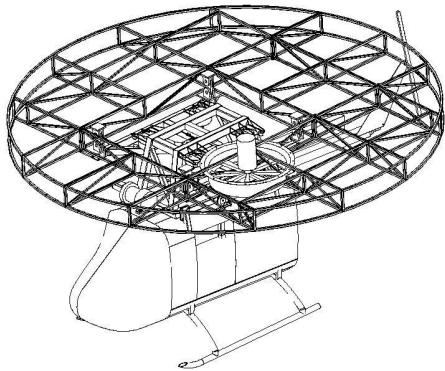
Gregor Grunwald, Dr.-Ing., und **Jan Cremers**, Prof. Dr.-Ing., Hightex GmbH, Rimsting (D)

anderen Anlagen entsteht. Nach den ersten Betriebsmonaten wird die Anlage mit höherer Geschwindigkeit betrieben, auch die Freiheitsgrade für die Helikopter werden schrittweise gesteigert. Sämtliche Komponenten der Kranbrücken und der Aufhängungen verfügen über die erforderlichen Leistungsreserven. Tragende Teile haben mindestens doppelte Festigkeitswerte, und sicherheitsrelevante mechanische Bauteile wie die Bremsanlage sind doppelt vorhanden.

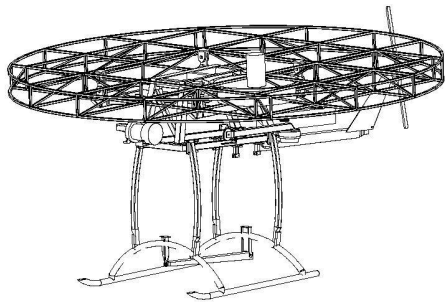
Um die reale Stresssituation nachzustellen, wurde die Anlage mit weiteren Besonderheiten ausgestattet. Zum Beispiel kann der Abwind, der durch die Rotorblätter erzeugt wird, simuliert werden. In den Bereichen, in denen sich die Einsatzkräfte während der Übung aufhalten, sollen möglichst hohe Windgeschwindigkeiten herrschen. Oberhalb der Helikopterzelle wurden Windgeneratoren angebracht, von denen jeder bei 7.5KW Leistungsaufnahme ein Strömungsvolumen von 72000 m³/h bei einer Strömungsgeschwindigkeit von etwa 60 km/h im Dauerbetrieb liefert. Zudem können über eine Lautsprecheranlage oder die Kopfhörer der Einsatzkräfte Rotoren- und Turbinengeräusche so eingespielt werden, wie es die jeweilige Trainingsaufgabe und Situation erfordert. Auch Blendungen entstehen beim Übungseinsatz ähnlich wie in der Realität, da die transparenten Wände das Sonnenlicht ungehindert durchlassen. Zusätzlich werden Stroboskopblitzer eingesetzt, die in Intensität und Frequenz geregelt werden können, um flackerndes Licht zu simulieren. Diese optische Störung entspricht in etwa dem Lichteffect, der entsteht, wenn Sonne zwischen den Rotorblättern auf die Unfallstelle scheint. Die komplette Halle ist nicht beheizt, nur die Helikopterzellen, der Kontrollraum und die Basislager können temperiert werden. Die Anlage wird in den Wintermonaten schwere und warme Kleidung sowie Handschuhe erforderlich und damit das Training realitätsnah machen.

TRAGWERK UND FASADE

Das Hallentragwerk ist wegen der Gebäudehöhe von fast 20m hohen Windkräften ausgesetzt. Zusätzliche besondere Lastfälle für die Konstruktion entstehen durch die Bewegung



07



08



09

05 Die Fassadenfolie wird mit Bögen gespannt
 06 Die Haupttragelemente sind fünf räumliche, in ihrem Querschnitt dreieckige Fachwerkträger (Fotos: Herzog Architekten)
 07–09 Die «fliegende» Helikopterzelle ist an einer Krananlage aufgehängt, Rotorblätter gibt es nicht. Der dadurch fehlende Abwind wird bei Übungen mithilfe einer Windanlage simuliert (Zeichnungen und Foto: Bergwacht Bayern)

der Helikopter entlang der Kranbahnen. Fünf räumliche, in ihrem Querschnitt dreieckige Fachwerkträger sind die Haupttragelemente der Stahlkonstruktion, Fassade und Dach lasten auf dem Zweigelenkrahmen. Die Stirnseiten der Halle bestehen jeweils aus zwei Ebenen, die biegesteif miteinander verbunden wurden. So entstand für Windlasten eine Tragwirkung als Vierendeelträger. In der Mitte der Längs- und der Stirnseiten der Fassade wurden horizontale Festpunkte gewählt, die die horizontalen Lasten an den Massivbau abgeben. Alle anderen Auflagerpunkte wurden in Längsrichtung der umlaufenden Wände verschiebbar gelagert, sodass horizontale Bewegungen des Tragwerks infolge Temperatureinwirkungen möglich sind.

Da die Bergwacht im Gebäude unter realitätsnahen Klimabedingungen trainieren wollte, wurde für die Fassade nur eine hochtransparente Folienkonstruktion verwendet. Diese dient als Wetterhaut, aber kaum als thermische Trennung. Die 0.3mm starke transparente Folie wird in einem Stahlrahmen gehalten und durch Bögen nach aussen ausgelenkt, wodurch sie ihre geometrisch notwendige Steifigkeit erhält (s. Kasten S. 22).

AM BAU BETEILIGTE

Bauherrschaft: Bergwacht Bayern, Gerhard Opperer

Architektur: Herzog+Partner BDA, München

Tragwerksplanung: Sailer Stepan und Partner, Beratende Ingenieure für Bauwesen GmbH, München
Statik und Dynamik Hubschrauber-Tragrahmen: W. Steininger GmbH, Ingenieurbüro für fliegende Bauten, Ottobrunn

Bauleitung: Buchner, Wehbe & Partner, Bad Tölz

Membranfassade: Hightex GmbH, Rimsting

BAUDATEN

Bauzeit: 2006–2008

Baukosten: 6.2 Mio. Euro

AUSBAU IN DEN NÄCHSTEN JAHREN

Seit 2008 läuft der Trainingsbetrieb, und die Anlage erfüllt nach Angaben der Betreiber deren Erwartungen. Für den weiteren Ausbau des Trainingsparcours sind in einem weiteren Bauabschnitt ein Wasserbecken mit Wellen- und Strömungsanlage und eine alpine Fels- und Hügellandschaft mit Wasserrutsche für Übungen der Canyoning-Rettungsgruppen geplant. In die Felslandschaft sollen kurze Höhlengänge integriert werden. Auch ein kleines Haus soll in der künstlichen Landschaft stehen, an diesem können dann Rettungen über Dach, Balkon und Fenster trainiert werden. In einem weiteren Ausbauschritt soll der Parcours um eine Liftanlage mit Sesselliften und Kleinkabinen, einen Strommast und einen Baukran für Bergungsübungen erweitert werden.

Katinka Corts, corts@tec21.ch