

Geruchlose Abwasserreinigung

Autor(en): **Denzler, Lukas**

Objektyp: **Article**

Zeitschrift: **Tec21**

Band (Jahr): **133 (2007)**

Heft 38: **Aufbereitet**

PDF erstellt am: **19.09.2024**

Persistenter Link: <https://doi.org/10.5169/seals-108165>

Nutzungsbedingungen

Die ETH-Bibliothek ist Anbieterin der digitalisierten Zeitschriften. Sie besitzt keine Urheberrechte an den Inhalten der Zeitschriften. Die Rechte liegen in der Regel bei den Herausgebern.

Die auf der Plattform e-periodica veröffentlichten Dokumente stehen für nicht-kommerzielle Zwecke in Lehre und Forschung sowie für die private Nutzung frei zur Verfügung. Einzelne Dateien oder Ausdrucke aus diesem Angebot können zusammen mit diesen Nutzungsbedingungen und den korrekten Herkunftsbezeichnungen weitergegeben werden.

Das Veröffentlichen von Bildern in Print- und Online-Publikationen ist nur mit vorheriger Genehmigung der Rechteinhaber erlaubt. Die systematische Speicherung von Teilen des elektronischen Angebots auf anderen Servern bedarf ebenfalls des schriftlichen Einverständnisses der Rechteinhaber.

Haftungsausschluss

Alle Angaben erfolgen ohne Gewähr für Vollständigkeit oder Richtigkeit. Es wird keine Haftung übernommen für Schäden durch die Verwendung von Informationen aus diesem Online-Angebot oder durch das Fehlen von Informationen. Dies gilt auch für Inhalte Dritter, die über dieses Angebot zugänglich sind.

GERUCHLOSE ABWASSERREINIGUNG



01



02

Titelbild

Körperhaft wirken die ehemaligen Tanks des umgebauten Klärschlammverdichters auf dem Areal ERZ in Glatt (Bild: Wehrli Müller Fotografen)

01 Die gesamte Kläranlage Uerikon findet in diesem Gebäude Platz und erspart den Anwohnern dadurch Geruchsbelästigungen (Bild: Autor)

02 In der Kläranlage werden zwei Meter lange Hohlfasermembranen mit einer Porenweite von 0.04 Mikrometern verwendet. Das Wasser dringt von aussen ins Innere der spaghettiartigen Membranen und wird infolge eines Unterdrucks nach oben abgesogen. Die derzeit installierte Membranfläche beträgt zirka 10 560 m². Damit die Membranen sauber bleiben, muss ständig Luft eingeblasen werden (Bild: ARA Uerikon)

Die Kläranlage Uerikon wurde letztes Jahr als eine der ersten in der Schweiz mit Membranfiltern ausgerüstet. Dank dieser Technologie braucht die neue Anlage wenig Platz, produziert keine Geruchsemissionen und gewährleistet einen nahezu partikel- und keimfreien Abfluss.

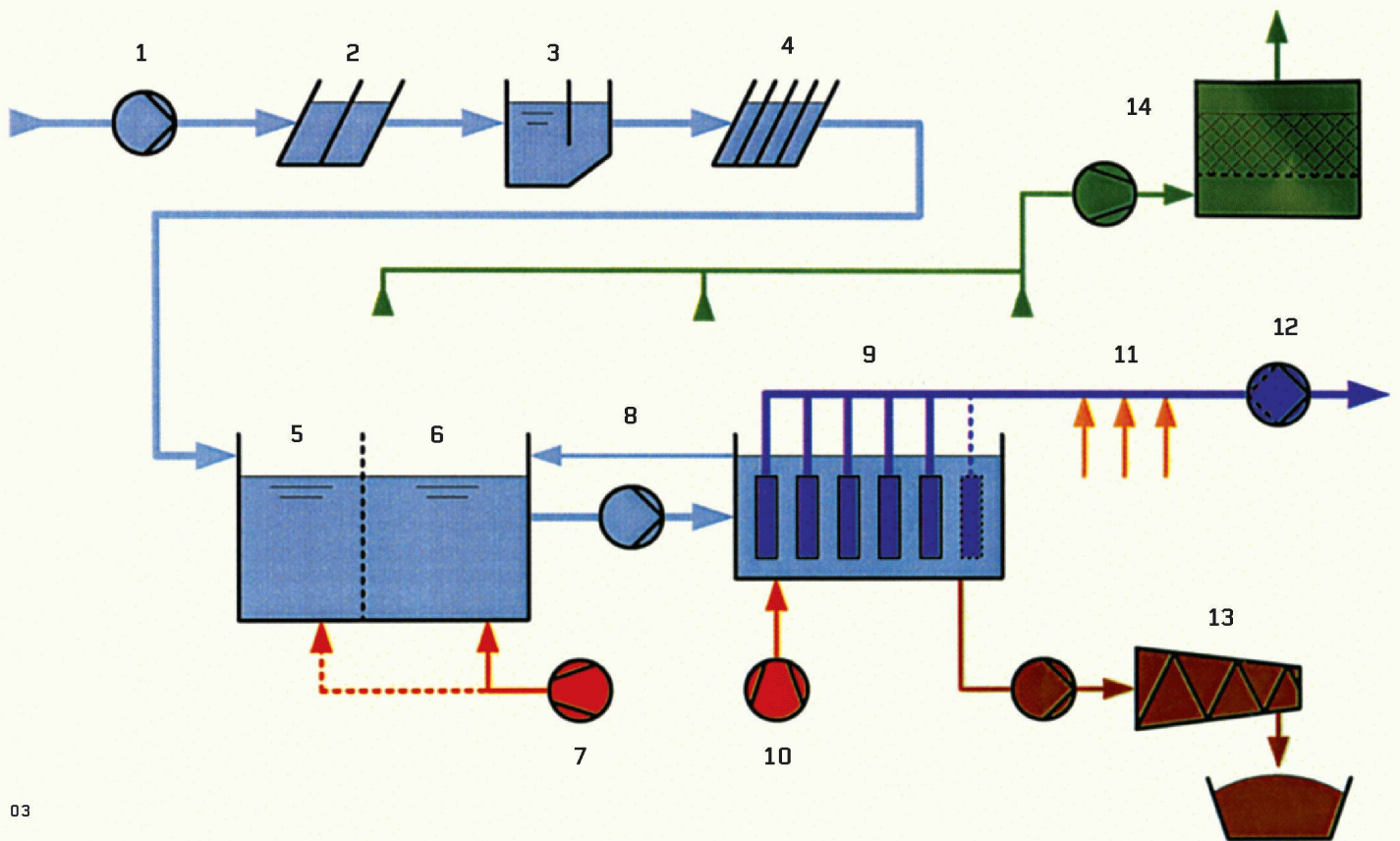
Die neue Kläranlage in Uerikon am Zürichsee ist gut getarnt. Wer die alte Anlage mit den offenen Klärbecken nicht gekannt hat, kommt kaum auf die Idee, dass in dem kubischen Betongebäude Abwasser gereinigt wird. Sämtliche Reinigungsprozesse laufen im Inneren des Gebäudes ab. Möglich wurde dies durch den Einsatz der Membrantechnologie. Die im Juli 2006 eingeweihte Anlage in Uerikon ist die erste vollständig mit der Membranfiltertechnik ausgerüstete kommunale Abwasserreinigungsanlage (ARA) der Schweiz. Weltweit gibt es heute gut 30 solche Anlagen, wobei die Hälfte davon in Deutschland steht. Neu ist die Technik allerdings nicht. Bei der Reinigung von Industrieabwässern werden Membranfilter schon seit einiger Zeit angewendet.

MITTEN IM WOHNQUARTIER

Dank der Membrantechnologie können Kläranlagen sehr kompakt gebaut werden. Die engen Platzverhältnisse und die Lage mitten in einem Wohnquartier seien für die Wahl der Membrantechnologie ausschlaggebend gewesen, erklärt Paul Scheck, der als Mitglied des Gemeinderates für den Bau der neuen Anlage zuständig war. Zudem habe man auch ein Zeichen setzen wollen. Schliesslich fliesse das gereinigte Abwasser direkt in den Zürichsee, der als Trinkwasserreservoir für die Zürcher Bevölkerung diene. Die Anwohner hätten seit vielen Jahren über Geruchsbelästigungen durch die alte Anlage geklagt, sagt Scheck. Somit sei klar gewesen, dass die ARA überdeckt werden müsse. In der neuen Anlage hat schmutziges Abwasser keinen direkten Kontakt mehr mit der Umgebungsluft, und die Abluft des Gebäudes wird mit Biofiltern gereinigt. Der typische ARA-Geruch gehört der Vergangenheit an.

Konventionelle Kläranlagen bestehen in der Regel aus drei Reinigungsstufen: der mechanischen Reinigung zur Entfernung der groben Stoffe, der biologischen Reinigung und der chemischen Ausfällung des Phosphats. Die biologische Reinigung erfolgt durch Populationen von Mikroorganismen, die sich im Abwasser unter Luftzufuhr und Durchmischung bilden und die unerwünschten Nähr- und Schadstoffe abbauen. Der bei diesem sogenannten Belebtschlamm-Verfahren entstehende Schlamm sinkt anschliessend in einem Nachklärbecken ab und wird abgetrennt. In Gebieten mit strengen Einleitbedingungen für Phosphat und Partikel in Gewässer, beispielsweise rund um den Zürichsee, kommt eine vierte Stufe hinzu, in der Regel ein Sandfilter. Dort werden zum einen mechanisch Partikel herausgefiltert, zum anderen findet ein weiterer Stoffabbau durch spezialisierte Bakterien statt.

Mit der Membrantechnologie wird die Nachklärung überflüssig; der Schlamm wird stattdessen durch die Membranen mechanisch abgetrennt. Auch auf einen Sandfilter kann verzichtet werden, weil die lediglich 0.04 Mikrometer grossen Poren der Membranen (das heisst etwa 1000-mal dünner als ein menschliches Haar) für Partikel und Keime praktisch undurchlässig sind. Für Werner Eberli, der als Umwelt- und Abwasserfachmann die Behör-



03

03 Schematische Darstellung der Kläranlage in Uerikon:

- 1 Abwasserpumpwerk
- 2 Feinrechen
- 3 Sand- und Fettfang
- 4 Feinstrechen
- 5 Denitrifikation
- 6 Nitrifikation
- 7 Prozessbelüftung
- 8 Umwälzung
- 9 Membranfiltration
- 10 Spülluft
- 11 Reinigungsmittel für Membranreinigung
- 12 Permeatabzug/Rückspülung
- 13 Schlammwässerung
- 14 Abluft-Biofilter

(Bild: Wabag Wassertechnik AG)

den beim Bau der neuen Kläranlage beraten hat, ist dies einer der grossen Vorteile: «Die Membranfilter gewährleisten einen nahezu partikel- und keimfreien Abfluss.» Bestätigt wird dies durch die Messungen. Ein Liter gereinigtes Abwasser darf in der Summe nicht mehr als 5 mg ungelöste Stoffe enthalten. In Uerikon ist dieser Wert kleiner als 1 mg. Auch beim Phosphor wird der Wert deutlich eingehalten. Gefordert sind 0.8 mg/l, gemessen wurden zwischen 0.1 und 0.2 mg/l.

WENIG WIRKSAM BEI MIKROVERUNREINIGUNGEN

Seit einiger Zeit suchen Abwasserfachleute nach Möglichkeiten, wie sogenannte Mikroverunreinigungen aus dem Abwasser entfernt werden können. Zu diesen Verbindungen zählen etwa Rückstände von Medikamenten, Pflanzenschutzmitteln, Körperpflegeprodukten und Reinigungsmitteln. Es gibt Hinweise, dass diese Stoffe bereits in sehr geringen Konzentrationen die Ökosysteme beeinträchtigen. Mit Membranen, wie sie nun in Uerikon zum Einsatz kommen, können solche Mikroverunreinigungen jedoch nicht herausgefiltert werden. «Dafür sind die Poren um mindestens einen Faktor 100 zu gross», sagt Adriano Joss vom Eidgenössischen Wasserforschungsinstitut Eawag in Dübendorf. Wie Untersuchungen zeigten, werden Mikroverunreinigungen mit Membranfiltern aber etwas besser abgebaut als in konventionellen Anlagen. Der Grund dafür liegt im höheren Schlammalter. In der Anlage Uerikon beträgt dieses 30 Tage, während es in konventionellen Anlagen aus betrieblichen Gründen in der Regel nur etwa 15 Tage sind. Durch das höhere Schlammalter entsteht eine vielfältigere Population von Mikroorganismen mit einigen Abbauspezialisten, die einen etwas besseren Abbau der Schadstoffe ermöglichen. Ursprünglich erhoffte man sich jedoch bessere Ergebnisse. Nach den bisherigen Erfahrungen sei es mit Membranfiltern alleine nicht möglich, die Mikroverunreinigungen aus dem Abwasser zu entfernen, sagt Joss. Deshalb würden zurzeit andere Methoden, wie etwa der Einsatz von Ozon, getestet (siehe nachfolgenden Artikel).

DEUTLICH HÖHERE VERFAHRENSKOSTEN

In Uerikon waren die Voraussetzungen für eine Membrananlage günstig, meint Werner Eberli. So wird beispielsweise in den seenahen Gebieten das Regenwasser separat abgeleitet. Dank dieser Trennung sei der Fremdwasseranteil im Abwasser relativ klein, wodurch weniger Wasser durch die Membranen gepresst werden müsse. Dies wirkt sich positiv auf die Betriebskosten aus. Bezüglich Kosten und Energie fällt vor allem die Belüftung der Membranen ins Gewicht. Das Einblasen von Luft ist nötig, weil sich sonst Schlamm an den Membranen ansetzen und die Poren verstopfen würde.

Obwohl in den letzten Jahren die Membrantechnologie für die Abwasserreinigung verbessert und der Energiebedarf gesenkt werden konnten, sind die Kosten immer noch deutlich höher als bei konventionellen Anlagen. Die speziellen Rahmenbedingungen in Uerikon – sehr strenge Einleitbedingungen für das Abwasser in den Zürichsee, enge Platzverhältnisse und hohe Bodenpreise sowie die geforderte Überdeckung – führten jedoch dazu, dass eine Anlage mit Membranfiltern auch finanziell mindestens so gut abschnitt wie eine konventionelle Anlage. Der 2003 durch die Stimmbürger deutlich angenommene Kredit für die ARA mit einer Kapazität für 7000 Einwohner betrug 9.3 Millionen Franken. Mit 1 Million Franken bildeten die Membranen dabei den grössten Kostenfaktor. «Seither haben sich die Kosten für die Membranen halbiert», sagt Eberli. Und die Preise dürften weiter fallen. Wie teuer die Membrantechnologie letztlich zu stehen kommt, hängt jedoch massgeblich von der Lebensdauer der Membranen ab. Hierzu gibt es noch keine verlässlichen Erfahrungswerte. Der Lieferant garantiert eine Lebensdauer von fünf Jahren. Eberli hofft jedoch, dass mit einer guten Wartung und dem Verzicht auf die maximale Beanspruchung die Membranen länger halten werden.

IDEAL FÜR BERGSTATIONEN

Laut den Fachleuten könnten in der Schweiz weitere Membrananlagen vor allem in Regionen mit strengen Einleitbedingungen für Abwasser in Gewässer gebaut werden. So wurden Membranfilter beispielsweise kürzlich auch in der ARA Wädenswil eingebaut, wodurch auf den Bau eines Sandfilters verzichtet werden konnte. Vermehrt eingesetzt werden könnte die Technologie auch bei Anlagen mit stark variierendem Abwasseranfall. Im Unterschied zu konventionellen Anlagen funktioniert die Membranfiltration auch unter solchen Umständen sehr zuverlässig. Auf dem Säntis und auf der Schwägalp sind solche Anlagen daher schon seit einigen Jahren in Betrieb. Auch für die dezentrale Abwasserbehandlung eignen sich Membranfilter, wenn zum Beispiel Frischwasser nur beschränkt oder kein Anschluss an die Kanalisation zur Verfügung steht. Eine Pilotanlage mit Membranfiltern für die Reinigung von Toilettenabwasser steht in Zermatt in der Bergstation einer Seilbahn auf 3286 Metern über Meer, eine andere in einem «abwasserlosen» Einfamilienhaus in der Nähe von Solothurn.

Derzeit würden auffallend viele Membrananlagen in trockenen Gebieten gebaut, sagt Joss, etwa in Spanien oder Italien. Wo Wasser knapp ist, gelangt Abwasser sehr rasch wieder in den Wasserkreislauf. Besonders problematisch ist es, wenn sich in unmittelbarer Nähe von Abwassereinleitungen Trinkwasserfassungen befinden. Auch Grundwasser kann durch Abwasser verschmutzt werden. Damit gereinigtes Abwasser in ariden Gebieten in der Landwirtschaft für die Bewässerung verwendet werden kann, muss es hygienisiert werden. In solchen Fällen drängt sich die Membrantechnologie auf. In der Schweiz, wo Wasser im Überfluss vorhanden ist, dürften Membranfilter in den nächsten Jahren hingegen nur in speziellen Fällen zur Anwendung kommen.

Lukas Denzler, dipl. Forst-Ing. ETH/Journalist, lukas.denzler@bluewin.ch

Weitere Informationen über die Membrantechnologie:

<http://www.eawag.ch/organisation/abteilungen/ing/schwerpunkte/verfahrenstechnik>