

Objektyp: **Advertising**

Zeitschrift: **Tec21**

Band (Jahr): **129 (2003)**

Heft 3-4: **Basler Schauplätze**

PDF erstellt am: **25.09.2024**

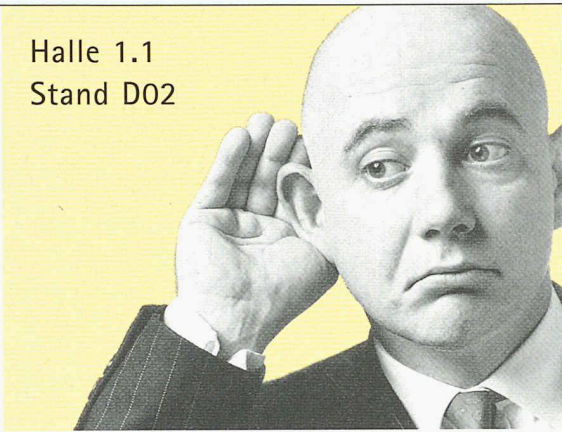
Nutzungsbedingungen

Die ETH-Bibliothek ist Anbieterin der digitalisierten Zeitschriften. Sie besitzt keine Urheberrechte an den Inhalten der Zeitschriften. Die Rechte liegen in der Regel bei den Herausgebern. Die auf der Plattform e-periodica veröffentlichten Dokumente stehen für nicht-kommerzielle Zwecke in Lehre und Forschung sowie für die private Nutzung frei zur Verfügung. Einzelne Dateien oder Ausdrucke aus diesem Angebot können zusammen mit diesen Nutzungsbedingungen und den korrekten Herkunftsbezeichnungen weitergegeben werden. Das Veröffentlichen von Bildern in Print- und Online-Publikationen ist nur mit vorheriger Genehmigung der Rechteinhaber erlaubt. Die systematische Speicherung von Teilen des elektronischen Angebots auf anderen Servern bedarf ebenfalls des schriftlichen Einverständnisses der Rechteinhaber.

Haftungsausschluss

Alle Angaben erfolgen ohne Gewähr für Vollständigkeit oder Richtigkeit. Es wird keine Haftung übernommen für Schäden durch die Verwendung von Informationen aus diesem Online-Angebot oder durch das Fehlen von Informationen. Dies gilt auch für Inhalte Dritter, die über dieses Angebot zugänglich sind.

Halle 1.1
Stand D02



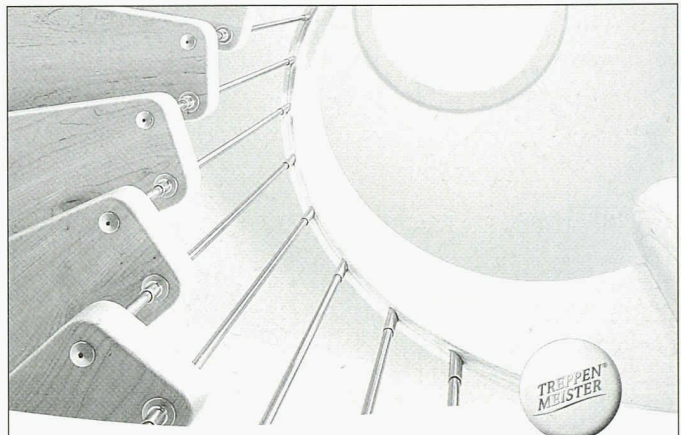
Schallschutz im Holzbau

Mehr als 20dB Verbesserung im Tieftonbereich

Erleben Sie **LIGNATUR silence**,
ein Produkt der LIGNATUR AG, erstmals
an der Swissbau 03 in Basel.

LIGNATUR[®]
Das tragende Element. Aus Holz.

LIGNATUR AG Tel. 071 353 04 10 www.lignatur.ch
CH-9104 Waldstatt Fax 071 353 04 11 info@lignatur.ch



Holen Sie sich unsere Wohnkultur nach Hause.

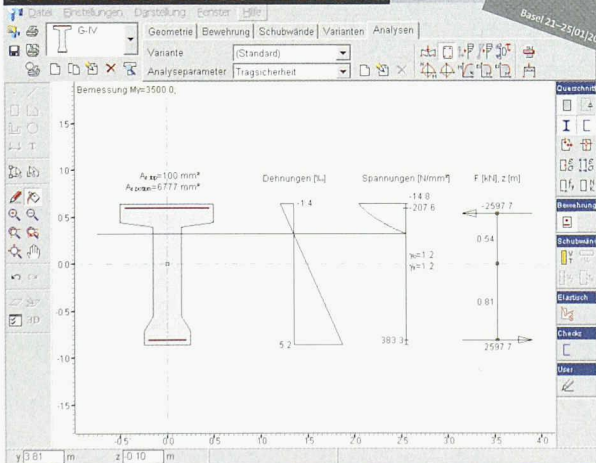
Treppenmeister Holztreppe schaffen Wohngefühl in jedem Raum – und erfüllen dabei alle Ihre Anforderungen an Qualität und Design. Der Treppenmeister Partner in Ihrer Nähe fertigt Ihre Treppe individuell und berät Sie von der ersten bis zur letzten Stufe.



Keller Treppenbau AG
3322 Schönbühl, Telefon 031 858 10 10
5600 Lenzburg, Telefon 062 891 28 15
8953 Dietikon, Telefon 01 741 50 52
1202 Genève, Telefon 022 731 19 10
treppenbau@keller-treppen.ch

Leistungsfähige und benutzerfreundliche Software für den Bauingenieur

ZUM BEISPIEL FAGUS-4



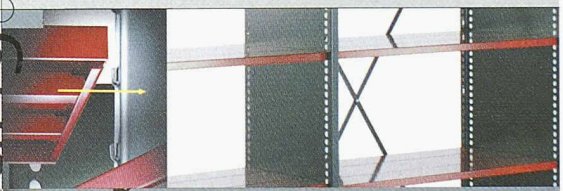
cubus
ENGINEERING SOFTWARE

CUBUS AG | EGGBÜHLSTRASSE 20 | POSTFACH 8052
ZÜRICH | TEL 01 305 30 30
FAX 01 305 30 35 | E-MAIL cubus@cubus.ch
INTERNET http://www.cubus.ch

unima[®]

unima ag

Einrichtung



Büroeinrichtungen

Lagereinrichtungen

Betriebseinrichtungen

Büro- und Archivgestelle. Roll-, Lager- und Schwerlastregale. Konsolen-, Paletten- und Werkzeuggestelle. Kleinteile-, Schubladen und Garderobenschränke. Werkbänke-, Rollboys ...

Besuchen Sie uns an der swissbau 03 vom 21. - 25. Januar und überzeugen Sie sich von der Vielfältigkeit unserer Produktpalette in der **Halle 1.1** am **Stand C21**.



unima ag
St. Gallerstrasse 38 Tel: +41 52 369 65 65 unima@unima.ch
CH-9548 Matzingen Fax: +41 52 369 65 69 www.unima.ch

CAD für Bauingenieure

Cadwork®

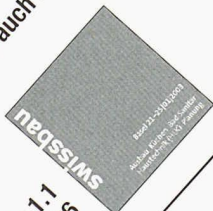
einfach einfach

- Strassenbau
- Bewehrung, Matten, Bamtec
- GEP (Interlis SIA 405)
- Schalung, Konstruktion

Swissbau Halle 2.0, Stand L85

Cadwork Informatik CI AG - Aeschenvorstadt 21 - CH 4051 Basel - Tel. 061 278 90 10 - Fax 061 278 90 20 - E Mail: info@cadwork.ch - www.cadwork.ch

Wir sind auch da!



Halle 1.1
Stand D 06

Herzlich willkommen!

- Fassadenplatten in Lärche/Douglasie
Sperrholz für den Innenausbau
in verschiedenen Holzarten
- Kerto-Furnierschichtholz
für den Ingenieurholzbau
Fineline Hirnholz-Parkett im Innenausbau
- Blizzard-Composite
das dekorative Element
im Innenausbau, Laden- und Messebau
- Merk-Dickholzplatten, 50–300 mm
Individueller Holzbau mit System

Ihr Profi im Bereich Plattenwerkstoffe

Hess + Co AG, Sperrholzfabrik
Döttingen
Tel. 056 268 75 75
Fax 056 268 75 76

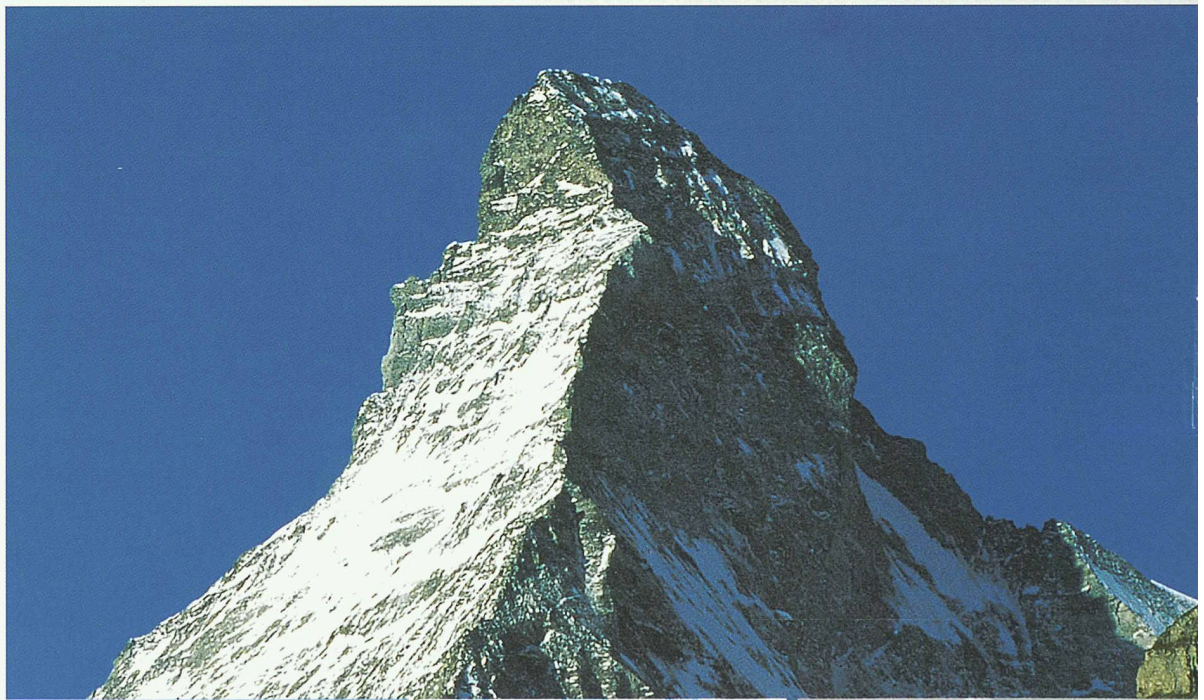
36752

Besuchen Sie uns!
Halle 1 / Stand C78

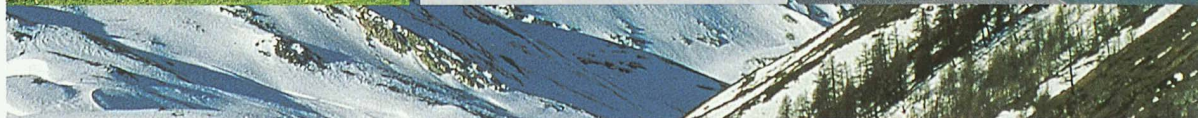
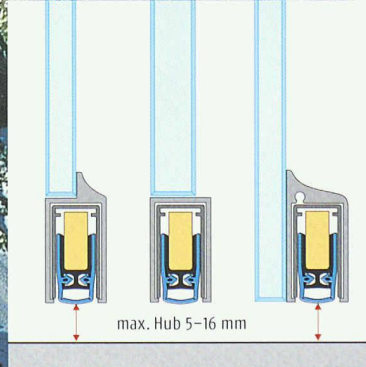
swissbau

Basel 21-25|01|2003

Spitze! Die neuen Planet KG-Türdichtungen für Glastüren

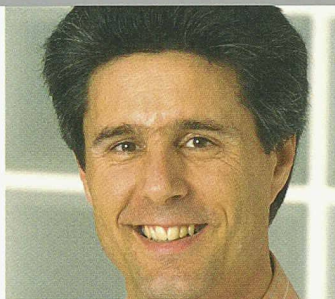


Hauptsitz der
Helvetia Patria Versicherung
in St. Gallen



interview

Interview mit Roger Quendoz, Quendoz Glas AG, Schlieren



Was war ausschlaggebend, für die Entwicklung einer neuen Planet-Dichtung?

Der Bauherr, eine grosse Versicherungsgesellschaft mit Sitz in St. Gallen, wollte eine umfangreiche Büroerweiterung realisieren. Das renommierte Architekturbüro Herzog & De Meuron in Basel wurde mit der Planung und Gestaltung des Baus beauftragt. Um genügend Licht in die Raumtiefe zu bringen, waren gläserne Trennwände zwischen Büro und Erschliessungszone vorgesehen. Zugunsten der Ästhetik und der Transparenz sollten aber so wenig Halteprofile wie möglich sichtbar sein.

Warum kamen für die Türen nur Planet-Dichtungen in Frage?

Der Bauherr hat in seinem Anforderungsprofil festgehalten, dass die Ganzglasabschlüsse einen Schalldämmwert von mindestens 28 dB

ausweisen müssen. Mit herkömmlicher Bauweise lässt sich dies unmöglich erreichen. Alle Beteiligten waren sich deshalb schnell einig, dass die Vorgabe nur mit verschiedenen Dichtungen erzielt werden könne.

Wie sieht die Lösung konkret aus?

Entlang der Hochkanten und der oberen Breitkante verwendete man eine Anschlagdichtung mit Silikonprofil. An der unteren Türkante hingegen wurde eine Planet-Dichtung montiert.

Schon früher wurden Planet-Dichtungen zusammen mit Glastüren eingebaut. Worin liegt denn bei Ihrer Anwendung das Spezielle?

Die bis anhin lieferbaren Planet-Dichtungen mussten in eine ca. 80 mm hohe Aluminiumfussleiste eingesetzt werden. Dieses Profil ist recht massiv

und störte die Bauherrschaft genauso wie die Architekten. Wir suchten daher nach einer Lösung, bei der ausschliesslich die Planet-Dichtung – ohne zusätzliches Profil – das Glas berührt. In enger Zusammenarbeit mit der Firma Planet ist dann das Produkt **Planet KG** entstanden. Dieses Dichtungsprofil misst in der Höhe nur 28 mm! Es wird – mit der Aussenfläche bündig zum Glas – unten auf die Glaskante geklebt. Dadurch lässt sich eine äusserst filigrane optische Wirkung erzielen.

Welche Erfahrungen haben Sie mit dieser Dichtung gemacht?

Rund 80 Türen haben wir damit ausgerüstet. Und die Erfahrungen kann man durchwegs als positiv bezeichnen. Denn die Dichtung funktioniert einwandfrei. Eine Tatsache, die sowohl Bauherrschaft als auch Architekten von dieser Lösung restlos überzeugt hat. ■



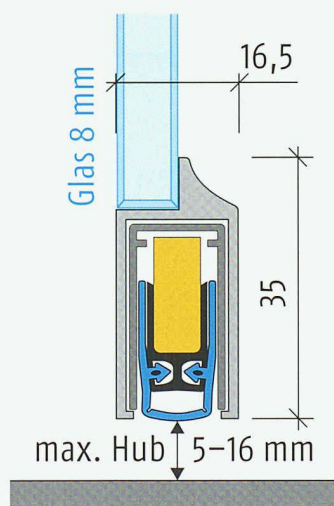
Planet KG - Absenkrichtungen Technische Daten

Planet KG - Absenkrichtung

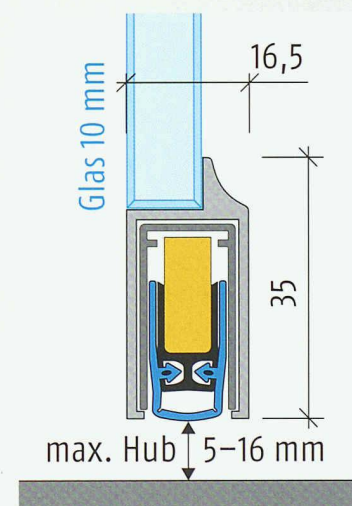
RD/48 dB, Rundlippen-Silikon,
inkl. Schutzprofil.
Profilgrösse 16,5 x 28 mm.
Schutzprofil farblos eloxiert.
Hub max. 16 mm.
Auslösung 1-seitig Bandseite.
Lieferbar von 400 bis 2 000 lfm.

Planet KG-D8, für 8 mm-Glastüren
Planet KG-D10, für 10 mm-Glastüren
Planet KG-U, für alle Glastüren
Planet KG-S, für seitliche Befestigung
an Glastüren, auch für Nachrüstung

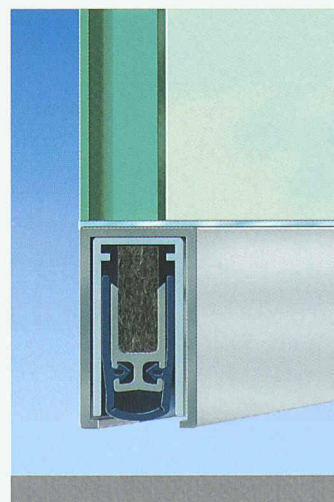
Planet KG-U
Anwendungsbeispiel
in Büroräumen



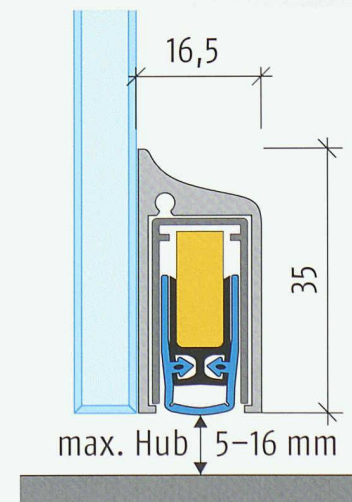
Planet KG-D8 - Absenkrichtung
speziell für 8 mm-Glastüren



Planet KG-D10 - Absenkrichtung
speziell für 10 mm-Glastüren



Planet KG-U - Absenkrichtung
werden von unten geklebt



Planet KG-S - Absenkrichtung für
seitliche Befestigung / Nachrüstung



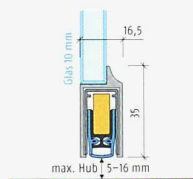
Feedback

Bitte senden Sie uns Unterlagen

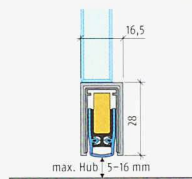
- Gesamtkatalog Frühjahr 2003
- Preislisten zu Planet-Absenkrichtungen
- Zusatz für Treibriegel **TR** / Planet **KR**, Kantriegel
- Planet **BT**, Bodentrennschwellen
- Planet **F**, Hohlflachschielen zum Kleben



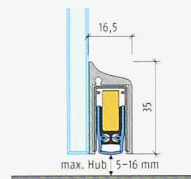
Planet **KG-D8**



Planet **KG-D10**



Planet **KG-U**



Planet **KG-S**

Firma _____

Name _____

Vorname _____

Strasse _____

PLZ/Ort _____

Telefon _____

Fax _____

eMail _____

Planet
Der schwellenlose Türverschluss

Planet GDZ AG
Eigentalstrasse 7
Postfach 180
CH-8309 Nürensdorf

Tel. +41 (0)1 836 45 55
Fax +41 (0)1 836 45 95
mail@planet1.ch
www.planet1.ch

Designerdays by Laufen Swissbau 03

Alessi frogdesign Werner Scholpp Phoenix Product Design

Möchten Sie sehen, was Stefano Giovannoni ausser Il Bagno Alessi sonst noch so entworfen hat? Oder wer den ursprünglichen Classic Apple Macintosh gestaltet hat? An der Swissbau zeigen wir Ihnen, wo unser «Design zum Wohlfühlen» seine Inspiration hernimmt.

Vom 21. bis 25. Januar 2003 in der Halle 3.1/Stand C12.

LAUFEN