

Objektyp: **Advertising**

Zeitschrift: **Schweizer Ingenieur und Architekt**

Band (Jahr): **118 (2000)**

Heft 20

PDF erstellt am: **19.09.2024**

Nutzungsbedingungen

Die ETH-Bibliothek ist Anbieterin der digitalisierten Zeitschriften. Sie besitzt keine Urheberrechte an den Inhalten der Zeitschriften. Die Rechte liegen in der Regel bei den Herausgebern. Die auf der Plattform e-periodica veröffentlichten Dokumente stehen für nicht-kommerzielle Zwecke in Lehre und Forschung sowie für die private Nutzung frei zur Verfügung. Einzelne Dateien oder Ausdrucke aus diesem Angebot können zusammen mit diesen Nutzungsbedingungen und den korrekten Herkunftsbezeichnungen weitergegeben werden. Das Veröffentlichen von Bildern in Print- und Online-Publikationen ist nur mit vorheriger Genehmigung der Rechteinhaber erlaubt. Die systematische Speicherung von Teilen des elektronischen Angebots auf anderen Servern bedarf ebenfalls des schriftlichen Einverständnisses der Rechteinhaber.

Haftungsausschluss

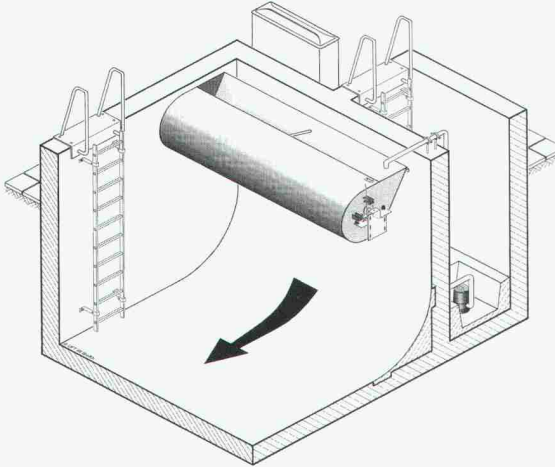
Alle Angaben erfolgen ohne Gewähr für Vollständigkeit oder Richtigkeit. Es wird keine Haftung übernommen für Schäden durch die Verwendung von Informationen aus diesem Online-Angebot oder durch das Fehlen von Informationen. Dies gilt auch für Inhalte Dritter, die über dieses Angebot zugänglich sind.

Ein Dienst der *ETH-Bibliothek*
ETH Zürich, Rämistrasse 101, 8092 Zürich, Schweiz, www.library.ethz.ch

<http://www.e-periodica.ch>

UFT Ausrüstung für die Regenwasserbehandlung
Spülkippe FluidFlush SPÜ

Zur Reinigung von Regenbecken. Kurzer, kräftiger Spülschwall. Stabile Edelstahl-Leichtbauweise mit großer Spannweite.



UFT
 Umwelt- und Fluid-Technik
 Niederegger AG
 St. Georgenstraße 78, 9000 St. Gallen
 Tel.: (0 71) 2 28 40 88, Fax: (0 71) 2 28 40 86

Pfahlfundationen

- Bohrpfähle
- Ortsbetonpfähle «DELTA»
- Vibro – Ortsbetonpfähle
- Vorfabrizierte Betonpfähle
- Holzpfähle
- Presspfähle für Unterfangungen
- Mikropfähle und Anker
- Wasserbauarbeiten

EGGSTEIN AG

Spezialgrundbau
 Industriestrasse 12
 6011 Kriens
 Telefon 041/348 04 50
 Telefax 041/348 04 51



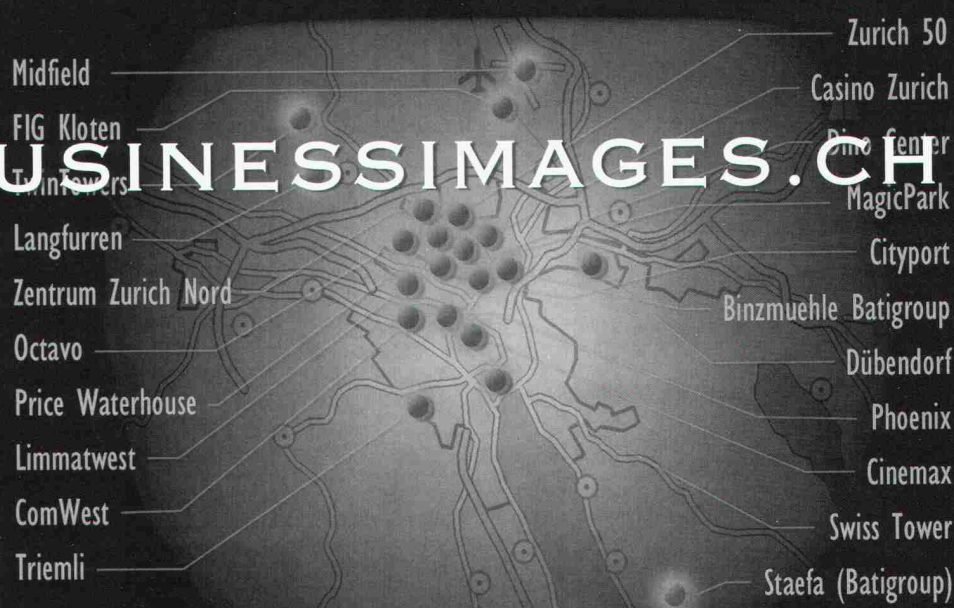
WWW.BUSINESSIMAGES.CH



056 210 12 00



BEVOR IN ZÜRICH GEBAUT WURDE...



... DURFTEN WIR ES VISUALISIEREN.

HaTe®

Filter- und Bändchengewebe

HaTelit®
Fortrac®
Stabilenka®
Comtrac®
Incomat®
NaBento®

Natürlich von der Nr.1 für Geosynthetics:

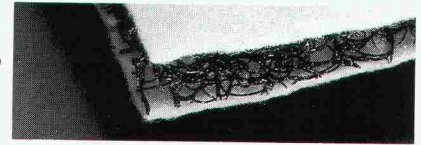
SCHOELLKOPF AG
Schaffhauserstrasse 265, 8057 Zürich
Tel. 01/312 16 16, Fax 01/312 16 26
E-Mail: geo@schoellkopf.ch



Wo Beratung, Qualität und Preis stimmen!

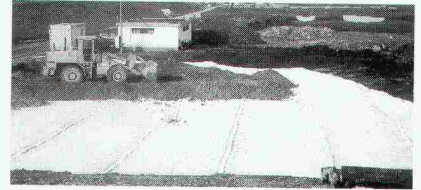
SECUDRÄN® Dränmatten
Umweltschonende und wirtschaftlich interessante
Lösungen mit Secudrän Dränagematten: leistungsfähige,
dreidimensionale Filter- und Sickerschichten

SECUDRÄN®
Dränmatten



BENTOFIX® Dichtungsmatten
faserarmierte, mineralische Bentonitmatten für den
Wasser-, Erd- und Deponiebau

BENTOFIX®
Dichtungsmatten



Oeko-Handels AG

Geotextil, Bau- und Umwelttechnik



CH-9016 St. Gallen

Schuppisstr. 13, Postfach

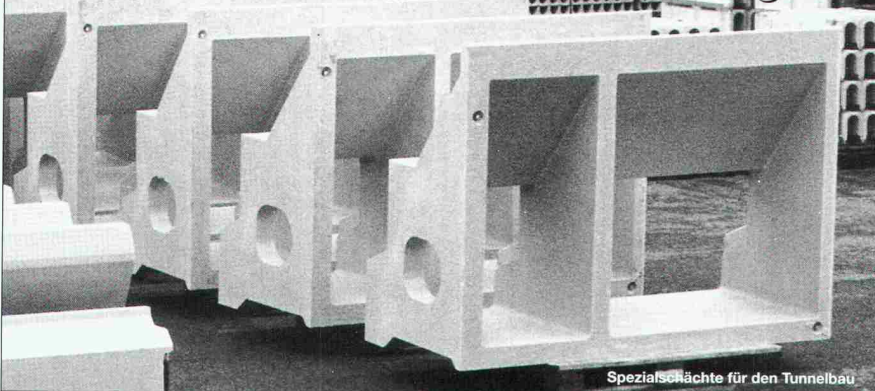
Tel. 071-288 05 19

Fax 071-288 05 21

www.gbu.ch

e-mail: info@oeko-handels.ch

Unsere Stärke = leicht und filigran.



Spezielschächte für den Tunnelbau

Polycryl fabriziert Bauelemente aus Polymerbeton.
Und dies tun wir ganz nach Ihren Wünschen und
Ansprüchen. In der Realisation objektspezifischer
Individuallösungen liegt unsere besondere Stärke.

Polymerbeton von Polycryl – der Hightech-Werkstoff
für Hightech-Anwendungen. Fragen Sie uns an.
www.polycryl.ch

Polycryl

Telefon 041 932 02 50 Fax 041 932 02 51
Polycryl AG · Bohler · Postfach · 6221 Rickenbach LU

Stellenangebote



Unsere Haupttätigkeiten sind Nationalstrassenbau,
Untertagbau, Bahnbau sowie Industriebau

Wir suchen

Bauingenieur/in HTL

mit 2- bis 5 jähriger Erfahrung im konstruktiven
Hoch- und Tiefbau und der Bauwerkerhaltung
Muttersprache: Deutsch, mit Französischkenntnissen
Arbeitsorte: Neuchâtel, Biel, Solothurn

Gerne erwarten wir Ihre Bewerbung mit den
üblichen Unterlagen an:

Allemand Jeanneret Schmid SA
Rue du Musée 4, 2001 Neuchâtel
Tel. 032 - 720 01 00 (J.-M. Jeanneret)

Für die Ausführung von vielfältigen, anspruchsvollen
Bauaufgaben in Basel und der näheren Umgebung,
suchen wir ab sofort oder nach Vereinbarung ein

Ausführungsbüro

Neben einer mehrjährigen Erfahrung erwarten wir ein
grosses Interesse für gestalterische und architektoni-
sche Fragen, Detailgenauigkeit, hohe Belastbarkeit
sowie ein sicheres Auftreten.

Ihre vollständigen Bewerbungsunterlagen schicken Sie
an:

Steinmann & Schmid Architekten BSA
Claragraben 115, 4057 Basel

Barbara Eriksson AG

Consulting

Wollen Sie Voll-, Teilzeit- oder als Freelancer arbeiten?

Für unsere Mandantin, ein Handelsunternehmen der Baubranche in Zürich, welche Bausysteme vom «Keller bis zum Dach» anbietet, suchen wir einen

Projektleiter neue Medien und Technik

Sie stellen sicher, dass sämtliche technischen Unternehmensaktivitäten laufend den Markt- und Kundenbeziehungen angepasst und koordiniert werden. Das System des Konzerns wird von Ihnen auf den Schweizer Markt adaptiert. **Als Verantwortlicher für den Internet-Auftritt der Firma sind Sie die Drehscheibe zum Kunden wie zum Innen- und Aussendienst.** Zudem unterstützen Sie die Schulungen von Studenten (Architekten oder Ingenieuren), bearbeiten Grossprojekte (Machbarkeitsstudien und Vorschläge) und unterstützen den Aussendienst, z.B. mit Doppelbesuchen.

Sind Sie eine teamorientierte Persönlichkeit mit einer Ausbildung als Ingenieur oder Architekt HTL Hochbau und zwischen 25 – 35 Jahre alt? Verfügen Sie über ein gutes Informatik-Knowhow und besitzen Sie für die Schulungen kommunikative Fähigkeiten? Diese anspruchsvolle und selbständige Position ist direkt der Geschäftsleitung unterstellt.

Könnten wir Sie für diese nicht alltägliche und vielseitige Herausforderung interessieren, so senden Sie uns bitte Ihre schriftlichen Bewerbungsunterlagen mit Photo an untenstehende Adresse. Diskretion ist für uns eine Selbstverständlichkeit.

Barbara Eriksson AG Consulting
Hauptstrasse 54, 4153 Reinach 1, Tel. 061/712 02 50, Fax 061/712 02 60

PORTA +PARTNER

ISO 9001 zertifiziert

Ingenieure · Planer · Geometer
Brugg · Windisch · Lenzburg

Wir sind eine dynamische Firma in den Bereichen Bauingenieurwesen, Raum- und Umweltplanung, Vermessung, Leitungskataster und Geoinformatik im Kanton Aargau mit rund 50 Mitarbeiterinnen und Mitarbeitern an 3 Standorten.

Zur Ergänzung unseres aufgeschlossenen und motivierten Teams in Brugg suchen wir eine/n

Ingenieur/in oder Geograph/in

Ihre Aufgaben:

- Sie leiten Projekte im Bereich Umwelt- und Lärmschutz / Raumplanung mit Schwerpunkt **Lärmschutz**

Ihr Profil:

- Sie haben Erfahrung im Lärmschutz (evtl. mit Diplom als **Akustiker**) oder sind bereit, sich mit entsprechender Einführung in diesen Bereich einzuarbeiten
- Sie bringen sehr gute EDV-Kenntnisse mit

Unser Angebot:

- Wir bieten Ihnen eine fachlich interessante Herausforderung mit grosser Selbständigkeit und leistungsorientiertem Lohnmodell
- Wir haben modernste Arbeitsmittel und Jahresarbeitszeit
- Wir befinden uns im Zentrum von Brugg in unmittelbarer Nähe des öffentlichen Verkehrs

Haben wir Ihr Interesse geweckt? Dann senden Sie Ihre Bewerbungsunterlagen (Lebenslauf, Arbeitszeugnisse, Photo) bitte an:

Porta + Partner
Ingenieure – Planer – Geometer
Neumarkt 1
5201 Brugg

Ihre Bewerbung behandeln wir selbstverständlich mit der notwendigen Diskretion.

Für weitere Auskünfte können Sie gerne unseren Herrn Dr. P. Porta telefonisch unter 056/460 97 97 kontaktieren oder zu <http://www.porta-partner.ch> surfen.

Wir sind ein dynamisches und modern ausgerüstetes Ingenieurbüro und bearbeiten für unsere Kunden Projekte in den Bereichen allgemeiner Tiefbau, konstruktiver Ingenieurbau, Geomatik und Kulturtechnik.

Für unsere Abteilung Kulturtechnik suchen wir eine/n

Kulturingenieur/in ETH

Sie verfügen über

- Solide Fachkenntnisse im Bereich Kulturtechnik und allgemeiner Tiefbau
- Mehrjährige Berufspraxis in der Privatwirtschaft
- Hohe Flexibilität
- Selbständigkeit und Eigenverantwortung
- Führungserfahrung
- Dialogfähigkeit

Wir bieten

- Selbständiges und eigenverantwortliches Arbeiten in einem kleinen Team
- Eine sichere Position mit interessanten Entwicklungsmöglichkeiten
- Tätigkeit in interdisziplinären Projekten
- Bei Eignung Einsitznahme in GL

Ihre aussagekräftigen Bewerbungsunterlagen senden Sie an:



Schmalz Ingenieur AG

Herrn P. Schmalz
Kirchweg 1
3510 Konolfingen

Tel. 031 790 22 22

DR. FELIX PFENNINGER-CONSULTING

Executive Search

Unser Klient ist ein renommiertes, mittelgrosses Architektur-Unternehmen. Es arbeitet generalistisch im Raum Zürich.

Der Seniorpartner möchte sich gelegentlich vom aktiven Geschäft zurückziehen und sucht deshalb seinen Nachfolger.

JUNIORPARTNER ARCHITEKTURBÜRO

- Möchten Sie Partner in einem attraktiven Unternehmen werden und dieses mittelfristig als Chef übernehmen?
- Sind Sie ein Architekt mit Hochschulabschluss, dem auch die Akquisition liegt? Verfügen Sie eventuell über einen eigenen Auftragsbestand?
- Besitzen Sie Führungserfahrung?
- Sind Sie idealerweise zwischen 35 und 50 Jahre alt?
- Unser Klient bietet Ihnen eine vielseitige Tätigkeit mit Verantwortung und Kompetenz in einem lebendigen Umfeld mit einer hochinteressanten Perspektive für Ihre weitere berufliche Entwicklung.

Sind Sie interessiert? Herr **Dr. F. Pfenninger** freut sich auf Ihr Telefon (01-280 65 50) oder auf Ihre schriftlichen Unterlagen, die absolut vertraulich behandelt werden.

*Dr. Felix Pfenninger-Consulting
Brandschenkestrasse 150 • CH-8027 Zürich
Telefon 01-280 65 50 • Fax 01-280 65 51
E-Mail: pfenninger.f@swissmail.ch*

Schläpfer & Partner, Ingenieurbüro im Grund- und Tiefbau, 8055 Zürich
Wir sind ein zukunftsorientiertes Ingenieurbüro mit einem Kundenkreis in und um Zürich. Unser Angebot umfasst Baugrundberatung / Projektierung, Devisierung, Bauleitung / Fachgutachten / Variantenstudien im Grund- und Tiefbau. Als **Projektleiter** suchen wir einen erfahrenen

Bauingenieur ETH evtl. HTL/TS (Grundbau, Geotechnik)

Ihr Profil:

- Berufserfahrung in Planung oder Unternehmung
- EDV-Kenntnisse (Word, Excel, Larix evtl. CAD)
- Freude am Lösen von anspruchsvollen Aufgaben im Büro und auf der Baustelle (Spezialtiefbau, Baugruben)
- Kontaktfreude, Flexibilität, Belastbarkeit
- Selbständiges, unternehmerisches Denken und Handeln

Unser Angebot:

- Büroinfrastruktur mit EDV/CAD beim Triemli in Zürich
- Weiterbildung intern und extern
- Kollegiales, erfahrenes Arbeitsteam
- Abwechslungsreiche Arbeit, Kundenkontakte

Gerne erwarten wir Ihre Bewerbung mit den üblichen Unterlagen. Für Fragen steht Ihnen Herr H.J.Schläpfer gerne zur Verfügung.

Schläpfer & Partner, Ingenieurbüro SIA, Kellerweg 32
Postfach 827, 8055 Zürich, Tel. 01/463 39 29

Amt für Städtebau der Stadt Zürich



«Das Amt für Städtebau setzt durch planerisches und räumliches Vordenken die Basis für ein Zürich mit hoher städtebaulicher Qualität....»

Die Konkretisierung übergeordneter Ziele der Stadtplanung durch die Ausarbeitung von räumlichen Entwicklungskonzepten, die Erarbeitung von Planungsinstrumenten sowie die Begleitung und Koordination von planerischen Prozessen gehören zu den wesentlichen Aufgaben, welche im Bereich Räumliche Stadtentwicklung in wechselnden Teams wahrgenommen werden. **Dazu suchen wir per 1. Juni 2000 oder nach Vereinbarung zur Unterstützung der Projektleitenden**

Zeichnerinnen oder Zeichner (100%–50%)

Als Planungsassistentin oder Planungsassistent erarbeiten Sie Grundlagendaten und setzen diese im GIS graphisch um, stellen räumliche Entwicklungskonzepte und städtebauliche Studien mit Hilfe von CAD und Grafikprogrammen dar und visualisieren planerische und architektonische Visionen in 2D und 3D Darstellungen. Die Auswertung von Daten mit Hilfe von Diagrammen, Tabellen und Grafiken gehören ebenso zu Ihren Aufgaben wie die Mitarbeit an Schlussberichten und das Erstellen von Broschüren.

Für diese interessante und anspruchsvolle Aufgabe erwarten wir von Ihnen eine Ausbildung als Raumplanungs- oder Hochbauzeichner/In. Sie haben Berufserfahrung in Planungs- oder Architekturbüros, fundierte Kenntnisse in GIS, CAD, Grafik-, Daten- sowie Textverarbeitungsprogrammen und verfügen über eine ausgesprochene Fähigkeit in der Verknüpfung verschiedener EDV-Programme.

Sie sind gewohnt, Aufgaben durch aktives Mitdenken selbständig sowie zielorientiert zu lösen, sind innovativ, zuverlässig und arbeiten gerne im Team und in wechselnden Konstellationen. Interesse für Raumplanung, Städtebau und Architektur sowie eine besondere Freude an graphischer Darstellung runden Ihr Profil ab.

Spricht Sie dies an, dann schicken Sie ihre vollständigen Bewerbungsunterlagen an das Amt für Städtebau, Personaldienst, Lindenhofstrasse 19, Postfach, 8021 Zürich. Für Fragen stehen Ihnen Regula Lüscher Gmür, Gesamtleitung Räumliche Stadtentwicklung (Telefon 01/216 42 42) oder Frank Argast, Kadermitglied Räumliche Stadtentwicklung (Tel 01/ 216 25 80), zur Verfügung.

... helfen Sie mit in einer Phase des Aufbruchs die Baukultur zu fördern und aktiv an der städtebaulichen Entwicklung Zürichs mitzuwirken...

Dynamisches und innovatives Ingenieurbüro, mit gutem Auftragsbestand und langjährigen Angestellten sucht einen selbständigen

BAUINGENIEUR ETH oder HTL

mit einigen Jahren Erfahrung auf den Gebieten konstr. Ingenieurbau und evtl. Spezialtiefbau.

Wir bieten:

- ein gutes Arbeitsklima
- interessante und abwechslungsreiche Arbeit
- fachlichen Rückhalt
- Weiterbildungsmöglichkeiten
- fortschrittliche Anstellungsbedingungen

Wir freuen uns auf Ihre schriftliche Bewerbung.

HANS FREI + CO. AG
Ingenieurunternehmen für
Hoch- und Tiefbau
Ackersteinstrasse 21, 8049 Zürich

Kaderselektion

Anspruchsvolle Projekte, hohe Qualität

Unser Kunde ist eines der führenden Ingenieurbüros im Raum Bern. Innovative Problemlösungen in qualitativ einwandfreier Form (zertifiziert nach ISO 9001) bilden die Basis des unternehmerischen Erfolgs. Für die mittelfristige Unternehmensnachfolge und sofortige Übernahme von Projekten suchen wir eine jüngere, initiative Persönlichkeit als

Dipl. Bauingenieur/in ETH/HTL

Was ist Ihr Aufgabenbereich?

Als Projektleiter/in Sie sind für die selbständige Durchführung von Bauprojekten von der Offerte bis zur Abrechnung verantwortlich. Daneben ist geplant, Ihnen zunehmend Teilaufgaben der Geschäftsleitung zu übertragen.

Was bringen Sie mit?

Sie verfügen über einen ETH- oder HTL-Abschluss im Bauwesen und haben einige Jahre praktische Projektmanagementenerfahrung – idealerweise im Bereich Verkehr, Strassen- und Tiefbau. Sie zeichnen sich durch Selbständigkeit und grosses Verantwortungsbewusstsein aus. Unternehmerisches und zukunftsgerichtetes Denken sowie eine gute Kommunikation runden Ihr Persönlichkeitsprofil ab.

Was ist Ihr nächster Schritt?

Wenn Sie in dieser Aufgabe eine längerfristige Herausforderung erkennen und Ihre berufliche Zukunft jetzt in die Hand nehmen wollen, freut sich *Daniel Burkhard, Direktwahl 032 624 63 51*, auf Ihren Anruf oder Ihre vollständigen Bewerbungsunterlagen mit Foto. Absolute Diskretion ist Ihnen zugesichert.

Visura Kaderselektion

Fischergarten, 4501 Solothurn
Telefon 032 624 65 11
daniel.burkhard@visura.ch
www.visura.ch



Wir sind ein im In- und Ausland tätiges, mittelgrosses Ingenieurbüro mit Hauptsitz in Zürich. Unsere Büros befinden sich in Gegend des Hauptbahnhofes und in kurzen Tramverbindungen zu S-Bahn-Stationen. Zur Verstärkung unseres Teams suchen wir einen ca. 25 bis 35 Jahre jungen

Dipl. Bauingenieur ETH oder HTL

Aufgabenbereich

- Berechnung und Konstruktion von Ingenieurbauten (im Hoch- und Tiefbau)
- Projektierung von Brückeninstandsetzungen
- Bodenmechanische Berechnungen
- Bauleitungsaufgaben

Wir erwarten

- Fundierte, theoretische Kenntnisse in Statik, Konstruktion und Mechanik
- Bereitschaft, die gestellten Aufgaben selbständig zum technischen und wirtschaftlichen Erfolg zu führen
- Flexibilität sowie Gewandtheit in der mündlichen und schriftlichen Ausdrucksweise in Deutsch (Englisch-Kenntnisse erwünscht, jedoch nicht Bedingung)
- Einige Jahre Erfahrung im konstruktiven Ingenieurbau (jedoch nicht Bedingung)

Wir bieten

- Gründliche Einarbeitung in Ihre Aufgaben unter Verwendung von modernen EDV-Mitteln
- Angenehmes Arbeitsumfeld
- Interessante und abwechslungsreiche Tätigkeit in aufgeschlossenem, dynamischem Team
- Gute Entwicklungs- und Weiterbildungsmöglichkeiten
- Fortschrittliche Anstellungsbedingungen

Wenn Sie sich angesprochen fühlen, erwarten wir gerne Ihre schriftlichen Bewerbungsunterlagen, welche an Herrn A. Temperli oder Herrn K. Rütsche zu richten sind.

HEIERLI

Dipl. Bauing. ETH SIA USIC, Culmannstrasse 56
Postfach, 8033 Zürich 6, Tel. 01 - 360 31 11

Erfolgreich inserieren im

«Schweizer Ingenieur und Architekt»

Engagierte Architektin oder Architekt ETH oder HTL, mit CAD-Kenntnissen (wenn möglich Allplan / Nemetschek) für die verantwortungsvolle Mitarbeit an den Bauaufgaben eines kleinen Büros gesucht. Schriftliche Bewerbungen mit den üblichen Unterlagen bitte an: Conradin Alder, dipl. Arch. ETH/SIA, Höhenweg 7, 8032 Zürich.



**Baudirektion
Kanton Zürich**

**AWEL Amt für
Abfall, Wasser, Energie und Luft**

Die Baudirektion ist ein zeitgemäss organisiertes Dienstleistungsunternehmen der Kantonalen Verwaltung. Die knapp 1450 Mitarbeiterinnen und Mitarbeiter erfüllen in den Bereichen Bau, Planung und Umwelt gesetzliche Aufgaben und erbringen vielfältige Leistungen für Bevölkerung und Wirtschaft.

Die **Abteilung Wasserwirtschaft des AWEL Amt für Abfall, Wasser, Energie und Luft** ist die Fachstelle für die Gewässernutzung und den Grundwasserschutz im Kanton Zürich. Die Hauptaufgabe besteht im Vollzug der Wasserwirtschaftsgesetzgebung. Zur Verstärkung des Teams suchen wir eine/n

Ingenieur/in (Fachrichtung Bau und Planung)

Ihr Aufgabengebiet umfasst die Prüfung von Gesuchen zur Nutzung der Gewässer im Hinblick auf deren Umweltverträglichkeit und die Wahrung weiterer öffentlicher Interessen sowie die Ausarbeitung von Konzessionen. Des weiteren beraten Sie die Bauherrschaften und deren Vertreter, beaufsichtigen die bestehenden Nutzungen und nehmen die bautechnische Beurteilung von Projekten und Bauten vor.

Sie verfügen über ein abgeschlossenes Ingenieurstudium (Hochschule, FH, HTL) und bringen idealerweise Erfahrung im Wasserbau mit. Selbständigkeit, interdisziplinäres Denken, Verhandlungsgeschick und Durchsetzungsvermögen sowie Gewandtheit in mündlicher und schriftlicher Ausdrucksweise gehören zu Ihren Stärken. Zudem stellen wir uns vor, dass Sie ein Flair für rechtliche Belange haben und sich als teamfähige, kommunikative und kundenorientierte Person bezeichnen können.

Wenn Sie Freude an einer Tätigkeit im Dienste einer sauberen Umwelt haben, bieten wir Ihnen eine vielseitige Stelle in einem bewährten Arbeitsteam, einen attraktiven Arbeitsplatz nahe beim Hauptbahnhof und zeitgemässe Anstellungsbedingungen.

Nähere Auskunft erteilen Ihnen gerne Willy Vetterli (01/259 39 50) oder Kurt Venzin (01/259 39 42)

Ihre vollständigen Bewerbungsunterlagen mit Handschriftprobe und Foto senden Sie an: Personal Baudirektion, Edith Eicher, 8090 Zürich, Tel. 01/259 32 04, E-Mail: edith.eicher@bd.zh.ch

ZUR ERGÄNZUNG UNSERES TEAMS SUCHEN WIR PER SOFORT ODER NACH ÜBEREINKUNFT

JUNGE(N) ARCHITEKTEN/IN HTL UND BAUZEICHNER/IN

MIT GUTEN CAD-KENNTNISSEN (ARCHICAD) UND VIEL FREUDE AN ENTWURFS- UND AUSFÜHRUNGS-AUFGABEN.

WIR BIETEN EINE VIELSEITIGE UND INTERESSANTE DAUERSTELLE.

GERNE ERWARTEN WIR IHRE BEWERBUNG MIT EINEM KURZEN BESCHRIEB IHRES BISHERIGEN WERDEGANGES UND IHREN REFERENZEN.

FUGAZZA STEINMANN & PARTNER
DIPL. ARCHITEKTEN ETH/SIA AG
SCHÖNAUSTR. 59, 5430 WETTINGEN



GRUNER PARTNER AG
INGENIEURE UND PLANER

Comercialstrasse 22, 7007 Chur, Tel. 081 253 79 79

Ein Unternehmen der GRUNER-Gruppe
zertifiziert nach ISO 9001

Wir sind ein gut eingeführtes, mittleres Ingenieur- und Planungsunternehmen mit Standorten in Chur (GR) und Grabs (SG), tätig in allen Bereichen des Bauingenieurwesens, mit Hauptkompetenzen im Allgemeinen Tiefbau, Siedlungswasser- und Strassenbau.

Zur Ergänzung unseres Teams (Arbeitsort Chur oder Grabs) suchen wir einen qualifizierten, flexiblen (Dame oder Herrn)

Projektingenieur Tiefbau

für Planungs- und Projektierungsaufgaben sowie selbständiges Abwickeln von Projekt- und Bauleitungen von interessanten Infrastrukturanlagen. Hierzu wenden wir uns an engagierte

DIPL. BAUINGENIEURE

mit entsprechendem Praxisnachweis (mindestens 2 Jahre), Devisierungserfahrung und guten EDV-Anwenderkenntnissen.

Wir bieten Ihnen viel Handlungsspielraum und eine verantwortungsvolle, interessante Aufgabe. Über Ihre Vorstellungen und unsere Vorzüge würden wir uns gerne mit Ihnen direkt unterhalten. Franco Hübner freut sich auf Ihre Kontaktaufnahme.

Peikert Contract AG ist ein erfolgreiches Unternehmen in den Bereichen Planung und Ausführung von unterschiedlichsten Bauten. Marktorientierte Projektzielsetzung und ein breitgefächertes Dienstleistungsangebot sind dabei zwei unserer Garantien für optimale Umsetzungen und eine zufriedene Bauherrschaft.

Als Ergänzung unseres Teams suchen wir per sofort oder nach Vereinbarung eine/n motivierte/n und versierte/n

Architektin/Architekten ETH/HTL

In der Akquisitions- und Projektentwicklungsphase erstellen Sie auf der Basis von Marketing-Konzepten Vorstudien für verschiedenste Überbauungen und begleiten diese Projekte bis zur Baubewilligung.

Wenn Sie

- eine schnelle Auffassungsgabe haben
 - Entwurfsaufgaben gesamtheitlich angehen
 - bestrebt sind, städtebauliche, architektonische, wirtschaftliche und benutzerspezifische Anforderungen zu berücksichtigen
 - über einen Hochschulabschluss verfügen und etwa 25 bis 35 Jahre jung sind
 - nur darauf warten – in einem dynamischen Team integriert – wirken und bewegen zu können
- dann freuen wir uns über Ihre Bewerbung.

Senden Sie Ihre Unterlagen an Philipp Peikert. Er gibt Ihnen auch gerne telefonische Auskünfte über diese Vakanz.

Peikert Contract AG
Architekten, Generalunternehmung
Industriestrasse 22, 6302 Zug
Telefon 041/726 66 11
info@peikert.ch
www.peikert.ch

Peikert:

Romero & Schaeffle Architekten BSA SIA

Wir suchen eine Architektin oder einen Architekten (ETH oder HTL), als

Projektleiter / Projektkoordinator

für die Planung und Ausführung eines anspruchsvollen Umbaus für die medizinische Forschung mit mindestens 3-jähriger Berufserfahrung. Versierter Umgang mit CAD wird vorausgesetzt.

Ihre Bewerbungsunterlagen mit Bild, möglichem Eintrittsdatum und Gehaltsvorstellungen senden Sie bitte an:

Romero & Schaeffle, Architekten BSA SIA
Seefeldstrasse 152, 8008 Zürich

Erfolgreich inserieren im «Schweizer Ingenieur und Architekt»

WGG SCHNETZER PUSKAS INGENIEURE AG SIA/USIC

Wir sind ein führendes Ingenieurunternehmen, das sich primär mit der Planung und Realisierung von anspruchsvollen Tragwerken im In- und Ausland befasst.

Zur Verstärkung unseres Planungsteams im konstruktiven Ingenieurbau suchen wir eine/-n motivierte/-n

Dipl. Bauingenieur/in ETH

Sie verfügen bereits über 3 - 5 Jahre Berufserfahrung und vertiefte Kenntnisse im Bereich Konstruktion und Grundbau. Der Umgang mit computerunterstützten Hilfsmitteln ist Ihnen vertraut.

In der Funktion eines Projektleiters zeichnen Sie sich verantwortlich für die interdisziplinäre Entwicklung von innovativen Tragwerken und leiten projektbezogen ein Team von kompetenten Mitarbeitern.

Es erwartet Sie eine äusserst vielseitige, abwechslungsreiche Stelle mit fachbezogenen Weiterbildungsmöglichkeiten. Die Aufgaben und die anspruchsvollen Anforderungen unserer Kunden erfüllen Sie in einem motivierten Umfeld.

Fühlen Sie sich angesprochen in unserem Team einen persönlichen Beitrag zu leisten? Wir freuen uns auf Ihre Bewerbung. Für weitere Auskünfte stehen Ihnen Tivadar Puskas und René Guillod gerne zur Verfügung.

WGG Schnetzer Puskas Ingenieure AG
Güterstrasse 144, Postfach, 4002 Basel
Telefon 061 361 28 42, www.wggsp.ch

S&P STEGER & PARTNER ARCHITEKTEN AG

Unser Architekturbüro mit Sitz in Reiden sucht zur Bearbeitung eines breiten Spektrums von Bauten im Wohn-, Gewerbe- und öffentlichen Bau per sofort oder nach Vereinbarung

erfahrenen kreativen

Bautechniker/Bauleiter

Anforderungen:

selbständige Objektbearbeitung ab Vorprojekt bis Bauvollendung
Erfahrung in Konstruktion, Kostenevaluation, Terminplanung und Bauleitung
CAD bzw. EDV-Anwender (u/Software: Winmessenger, Cadplus, MS-Office)

Wir bieten:

Interessante/eigenverantwortliche Teamarbeit
Architektonisch anspruchsvolle Aufträge
Moderne Infrastruktur
Zeitgemässe Anstellungsbedingungen

Wir freuen uns über Ihre schriftliche Bewerbung
S&P STEGER & PARTNER ARCHITEKTEN AG
Bahnhofstrasse 10, 6260 Reiden
Info: www.schweizer-architekten.ch/steger_partner

SNZ ist ein erfolgreiches Ingenieurunternehmen mit einem breit gefächerten Angebot in Zürich-Oerlikon.

Bauingenieur/in ETH/HTL

Wir suchen einen Bauingenieur/in für die Projektierung von Tief- und Strassenbauanlagen. Sie sind bereit, als Projektleiter und Sachbearbeiter durch Ihre fachtechnische Bearbeitung von anspruchsvollen Bauvorhaben Verantwortung zu tragen. Bringen Sie nebst technischen und EDV-Kenntnissen gute kommunikative Fähigkeiten mit, die im Team und im Kontakt zu Kunden zum Tragen kommen?

Bauleiter

Im weiteren suchen wir einen ebenso versierten Bauleiter für die Leitung von interessanten Bauvorhaben im Bahnbau, Strassenbau und konstruktivem Ingenieurbau.

Wir freuen uns auf Ihre schriftliche Bewerbung. Haben Sie vorgängig noch Fragen? Dann stehen Ihnen die Herren Rolf Schlatter und Willi Maag gerne zur Verfügung (Telefon 01/318 78 78 oder E-mail: Info@snz.ch).



SNZ Ingenieure und Planer AG
Dörflistrasse 112, 8050 Zürich

Zur Mitarbeit an anspruchsvollem Objekt suchen wir per sofort oder nach Vereinbarung

Architekt/in ETH/HTL

mit Erfahrung in Ausführungsplanung und CAD-Kenntnissen.

Bitte senden Sie Ihre Bewerbung an
Graber & Steiger Architekten ETH/SIA
Hirschengraben 40, 6003 Luzern

Wir sind ein kleines, junges Architekturbüro mit hohen Ansprüchen an die Gestaltung und bautechnische Qualität und suchen Verstärkung im Bereich

Ausführungsplanung/Bauleitung

Wir bearbeiten eine breite Palette interessanter Bauaufgaben von der Sanierung bis zum Neubau. Sie sind +/- 30 Jahre alt und haben 3 bis 4 Jahre Berufserfahrung, dann senden Sie uns bitte Ihre Bewerbungsunterlagen.

Glögger Prevosti Architekten, Grabenstrasse 1, Postfach 817, 6300 Zug, Tel. 041/712 28 28

KREIS SCHAAD SCHAAD ARCHITEKTURBÜRO SIA

Für die Realisierung eines grösseren Wohnbauprojektes und zur Mitarbeit an Wettbewerbsprojekten suchen wir

Architekt /Architektin

mit Engagement für aussergewöhnliche Gestaltung und Erfahrung in Ausführungsplanung/Detaillierung und

Praktikant / Praktikantin

als Assistent/in für alle genannten Belange.
Wir arbeiten mit Mac, MiniCad/VectorWorks und von Hand.

Ihre Bewerbungsunterlagen senden Sie bitte an:
Kreis Schaad Schaad Architekturbüro SIA
Hardstrasse 322a 8005 Zürich 01/271 44 11

Valentin Bearth + Andrea Deplazes Architekten ETH / SIA / BSA

Partner D. Ladner, Architekt HTL, Wiesentalstr. 7
7000 Chur, Tel. 081 / 354 93 00, Fax 354 93 01

Für die Planung und Ausführung von anspruchsvollen privaten und öffentlichen Bauten suchen wir per sofort oder nach Vereinbarung einen

ARCHITEKTEN/IN

Anforderungsprofil:

- Abgeschlossene Ausbildung als Arch. ETH oder HTL
- Einige Jahre Berufserfahrung
- EDV-Anwendung (Messerli-Bauadministration / MetricCad)

Auf Ihre schriftlichen Bewerbungsunterlagen freuen wir uns. Für weitere Auskünfte steht Ihnen Herr Ladner gerne zur Verfügung.

Erfolgreich im Stellenmarkt –

Ein Inserat im
«Schweizer Ingenieur und Architekt»

Stellengesuche

Dipl. Architektin HTL

mit fundierten Fachkenntnissen und langjähriger Erfahrung in Entwurf und Projektleitung, Ausführungs- und Detailplanung von EFH, öffentlichen Bauten, Geschäftsliegenschaften sucht neue Herausforderung in innovativen Architektenteam im Raum Zürich. Evtl. freischaffend oder temporär. AutoCAD R12/14, CAD, EDV. Offen für neue Aufgaben.

Kontakt unter Chiffre 120782 an Senger Media AG,
Postfach, 8032 Zürich.

Erfahrener, routinierter Architekt

(Schweizer, selbständigerwerbend) sucht neue Herausforderung im **Berner Oberland**.

Bereich: Planung, CAD Allplan, Dienstleistung etc. (freie Mitarbeit). Auch Geschäftsübernahme möglich.

Angebote unter Chiffre 120765 an Senger Media AG,
Postfach, 8032 Zürich.

Bauleiter im Hochbau

Erfahrung im In- und Ausland, mit grosser EDV Erfahrung in CAD + Dokumentenmanagement. Mit eigenem Büro und EDV-Anlagen. Sucht nach längerem Auslandsaufenthalt Aufgaben im Hochbau.

Angebote unter Chiffre 120613 an Senger Media AG,
Postfach, 8032 Zürich

Architekt

mit guten Referenzen, erfahren in Ausführungsplanung, Entwurf und Wettbewerben sucht Mitarbeit in Büro mit anspruchsvollen Bauaufgaben. Raum BS, ZH.

Angebote unter Chiffre D 003-731903, an Publicitas AG,
Postfach, 4010 Basel.



Diverses auf Seite 48



Spreng-, Ramm-, Verkehrs- und andere Erschütterungen

Erschütterungsmessgeräte

VIBRAS

Interessiert?
Verlangen Sie unverbindlich den ausführlichen Prospekt.

W A L E S C H
E L E C T R O N I C

Gestenrietstr. 2, 8307 Effretikon, Tel. 052/343 80 80, Fax 052/343 15 00

Wer macht was?

Abdichtungen

RASCOR International AG,
8165 Oberweningen
System Engineering für wasserdichte
Bauten. Ausführungsunternehmen überall in
Ihrer Nähe!
Zentrale Informationsstelle:
Tel. 01/857 11 11, Fax 01/857 11 00
E-Mail: info@rascor.com / www.rascor.com

SikaBau AG, Geerenweg 9, 8048 Zürich,
Tel. 01/436 49 00, Fax 01/436 45 70
Niederlassungen in Aarau, Cadenazzo,
Chur, Echandens, Kirchberg BE, Kriens,
Meyrin/Satigny, Muttenz, Steg VS, St. Gallen

Abdichtungs-Engineering

RASCOR Engineering AG,
8165 Oberweningen
Tel. 01/857 11 21, Fax 01/857 11 00
engineering@rascor.com / www.rascor.com
vorbeugende und sanierende Abdichtungs-
planung im Hoch-, Tief- und Ingenieur-
Spezialtiefbau, Weisse Wanne Konzepte

Akkreditiertes Baustoffprüfinstitut

IMP Bauteil AG, Inst. für Mat.-Prüfung
Hauptstrasse 591, 4625 Oberbuchsifen
Tel. 062/3 899 899, Fax 062/3 899 890
www.impbauteil.ch

Akkreditiertes Baustoffprüflabor

VersuchsStollen Hagerbach AG
7320 Sargans
Tel. 081/725 31 71, Fax 081/725 31 70
www.vsh-ag.ch / e-mail: vsh@vsh-ag.ch
VSH Baustoffprüflabor AG, 6454 Flüelen
Tel. 041/872 09 71, Fax 041/872 09 70

Akkreditiertes Prüflabor

GEOTEST AG
(s. Geologie – Geotechnik – Geophysik)

Akustik

Imhof Akustik, Ing.-Büro, 9042 Speicher
Internet www.imhof-akustik.ch
Tel. 071/340 00 20, Fax 071/340 00 21

Alllasten

BMG ENGINEERING AG
(s. anal. Labor)
Ifangstrasse 11, 8952 Schlieren
Tel. 01/732 92 92, Fax 01/730 66 22
Internet: http://www.bmgeng.ch
GEOTEST AG
(s. Geologie – Geotechnik – Geophysik)

Analytisches Labor

BACHEMA AG,
Analytische Laboratorien
Rütistrasse 22, 8952 Schlieren
Tel. 01/738 39 00, Fax 01/738 39 90
Wasser- und Bodenuntersuchungen

BMG UMWELTLABORS
(s. Alllasten)
Chemische Analytik, Probenahmen,
Ökotoxikologie, Verfahrenstechnik
Ifangstrasse 11, 8952 Schlieren
Tel. 01/732 92 92, Fax 01/732 92 11
Internet: http://www.bmgeng.ch
BODEN + WASSERUNTERSUCHUNGEN
IMP Analytik (s. Umweltanalytik)

Anker/Nagelwände/ Mikropfähle

SPALTENSTEIN HOCH+TIEFBAU AG
8050 Zürich, Schaffhauserstrasse 372
Tel. 01/316 11 11, Fax 01/316 12 14
www.spaltenstein-bau.ch

Ankerstahl

Gewinderolltechnik auf Stahl S500/S900
Edelstahl glatt – gerippt, Ankertechnik
AVT Anker + Vorspanntechnik AG
1712 Tafers, Telefon 026/494 20 44,
Fax 026/494 20 16
avi@element.ch

Ankerstangen

STAHLTON AG
Riesbachstrasse 57, 8034 Zürich
Tel. 01/384 89 90, Fax 01/422 11 16

VSL (Schweiz) AG, 3421 Lyssach
Tel. 034/447 99 11, Fax 034/423 04 20
www.vsl-intl.com, e-mail: fa@vsl-schweiz.ch

ArchiCAD/Bauadmini- stration MAC+BAU auf Apple Macintosh/Windows

ArchiCAD/MAC+BAU für integrale Bau-
planung. Umfassendes Kursangebot für
ArchiCAD und MAC+BAU. Gerne beraten
wir Sie unverbindlich.
IDC AG, L. Desserich,
Langensandstrasse 74, 6005 Luzern,
Tel. 041/368 20 70, Fax 041/368 20 79
www.idc.ch / E-Mail: mail@idc.ch

ArchiCAD General- distribution Schweiz

ArchiMedia Schweiz AG, Tel. 01/456 16 16
Raffelstr. 29, 8045 Zürich, Fax 01/456 16 60
www.archi-media.ch, office@archi-media.ch

Architekturmodelle

SCHALK MODELLBAU AG
8050 Zürich, Tel. 01/302 64 11
5512 Wohlschwil, Tel. 056/491 37 37
SCHNÜRIGER Modellbau,
8953 Dietikon, Überlandstrasse 16
Telefon 01/740 27 57

Architektur-Visualisierung

ARCHITRON-Zürich
Architektur und Künstliche Welten
Tel. 01/350 78 08, Internet: www.architron.ch

BUSINESS IMAGES AG
www.businessimages.ch
3D-Modelle: www.archimodel.com
Badenerstr. 26, 5413 Birnenstorf (AG)
Tel. 056/210 1200, Fax: 056/210 1204

ETTLIN & GRANDO GmbH, 8127 Forch
Tel. 01/982 22 00, Fax 01/982 22 23

MATHYS – AGV, Technopark Zürich
• Visualisierung • Simulation • Animation
Tel. 01/445 17 55, Fax 01/445 17 56
Internet: www.visualisierung.ch

VIFIAN+ZUBERBÜHLER AG, 8904 Aesch
www.vzag.ch info@vzag.ch
Tel. 01/737 38 11

Architektur-Visualisierung und Web-Publishing

drei A Architekten, 8706 Meilen
Tel. 01/793 11 77, www.drei-a.ch

Armierungsnetze und Distanzkörbe

RUWA Drahtschweisswerk AG,
3454 Sumiswald, Tel. 034/432 35 35
Internet: www.ruwa-ag.ch

Asbestentfernung

BELFOR (Suisse) AG, 6038 Gisikon,
Reuss-Strasse 9, Telefon 041/455 0 111

AutoCA D von V+Z

Gesamtlösungen mit AutoCAD ADT/LT2000
www.vzag.ch.info@vzag.ch
Tel. 01/737 38 11

Baugrunduntersuchungen

GEOTEST AG
(s. Geologie – Geotechnik – Geophysik)
KIEFER + STUDER AG, 4153 Reinach BL
Geotech. SIA/USIC, Tel. 061/711 94 76

Baukühlung/-lüftung Brandschutz im Tunnel

Deutsche Montan Technologie GmbH
Am Technologiepark 1
45307 Essen (Deutschland)
Tel. +49 201/172-1483,
Fax +49 201/172-1735
e-mail: Schlotte@dmtd.de

Wir unterqueren für Sie:

- Strassen und Autobahnen
- Schienen und Geleiseanlagen
- Bäche und Flüsse
- Gärten und Parkanlagen
- Natürliche und bauliche Hindernisse
- usw. usw.

Nr.

Grabenloser Leitungsbau

- Steuerbares
Horizontal-
bohrsystem
- Stahlrohrvortrieb
- Rohrsplitting
- Erdraketen

in der Schweiz

Das Kraftpaket

D50x100
Navigator



Verlangen Sie unverbindlich eine Offerte!

Emil Keller AG
Tiefbauunternehmung

Postfach 123
Neumühlestrasse 42
8406 Winterthur
Tel. 052 203 15 15
Fax 052 202 00 91

**DIE
BOHRPROFIS**

Wer macht was?

Bauliche Erneuerung Materialtechnologie Bauwerkssicherheit

WOLFSEHER UND PARTNER AG
Beratende Bauingenieure und Material-
technologen Technologie-Zentrum
Webereistr. 68, 8134 Adliswil
Tel. 01/709 15 15, Fax 01/709 15 50
Büros Zürich, Bern, Basel, Baar

Baustoffprüflabor

EUB Prüflabor für Erdbau, Umwelt
und Baustoffe
Stauffacherstrasse 130A, 3014 Bern
Tel. 031/332 81 52, Fax 031/331 18 53

Bauteilbörse Zürich

Secondhand-Bauteile aller Art, vom
Ersatzteil bis zu ganzen Gebäuden
Beratung, Planung, Vermittlung, Verkauf
www.btb.ch, Tel. 01/306 90 90, Fax 91

Bauwerkserhaltung

E. WINKLER + PARTNER AG
Rikonstrasse 4, 8307 Effretikon
Tel. 052/354 21 11, Fax 052/343 19 95
• Zustandsbefragung • Zustandsbeurteilung
• Potentialmessungen • Statik • Expertisen
• Proj./Baul. von Instandsetzungen
Zweigniederlassungen:
Altdorf, Chur, Glarus, Herisau, Luzern,
Sarnen, Schänis, Winterthur, Zürich, Zug

Bauwerkserhaltung Bauerneuerung

KWH Bautechnologen AG
Technopark Zürich, Tel. 01/445 19 19
• Zustandsanalysen • Potential-/
Korrosionsmessungen • Expertisen
• Statik • Projektierung • Bauleitung/QS

Bestandesaufnahmen

Architektur-Photogrammetrie
SCHENKEL VERMESSUNG AG,
Lindenbachstrasse 9, 8006 Zürich,
Tel. 01/361 07 00, Fax 01/361 56 48

Betonlabor

GEOTEST AG
(s. Geologie – Geotechnik – Geophysik)
IMP Bauteil AG,
(s. akkreditiertes Baustoffprüfinstitut)

Betonbohren/Betonfräsen

SPALTENSTEIN HOCH+TIEFBAU AG
8050 Zürich, Schaffhauserstrasse 372
Tel. 01/316 11 11, Fax 01/316 12 14
www.spaltenstein-bau.ch

Betonsanierungen

SikaBau AG, Geerenweg 9, 8048 Zürich,
Tel. 01/436 49 00, Fax 01/436 45 70
Niederlassungen in Aarau, Cadenazzo,
Chur, Echandens, Kirchberg BE, Kriens,
Meyrin/Satigny, Muttenz, Steg VS, St. Gallen

SPALTENSTEIN HOCH+TIEFBAU AG
8050 Zürich, Schaffhauserstrasse 372
Tel. 01/316 11 11, Fax 01/316 12 14
5200 Brugg, Sommerhaldenstrasse 74
Tel. 056/441 40 20, Fax 056/441 40 23
4600 Olten, Ziegelstrasse 12
Tel. 062/212 12 69, Fax 062/212 12 63
www.spaltenstein-bau.ch

Boden- und Felsanker

AVT Anker + Vorspanntechnik AG
1712 Tafers, Tel. 026/494 20 44
Fax 026/494 20 16
avt@element.ch

STAHLTON AG
Riesbachstrasse 57, 8034 Zürich
Tel. 01/384 89 90, Fax 01/422 11 16

VSL (Schweiz) AG, 3421 Lyssach
Tel. 034/447 99 11, Fax 034/423 04 20
www.vsl-intl.com, e-mail: fa@vsl-schweiz.ch

Brandschutz Brandabschottungen

BELFOR (Suisse) AG, 6038 Gisikon,
Reuss-Strasse 9, Telefon 041/455 0 111

Brandschutzdämmungen

SCHNEIDER DÄMMTECHNIK AG
8401 Winterthur, Im Hölderli 26
Tel. 052/235 21 21, Fax 052/232 68 14

Brand- und Wasserschadensanierung

BELFOR (Suisse) AG, 6038 Gisikon,
Reuss-Strasse 9, Telefon 041/455 0 111

Briefkastenanlagen

Kehrer Metallbau AG, 4123 Allschwil
Tel. 062/481 81 81, Fax 061/481 25 84

CAC/CAM für Stahl, Glas, Dach+Wand, Holz: bocad-3d

Integriertes CAD- und AV-System von
bocad-Software GmbH, Am Umweltpark 7
D-44793 Bochum, Tel. 0049/234/65078
Fax 65079, www.bocad.de

Cofratol-Rohre

AVT Anker + Vorspanntechnik AG
1712 Tafers,
Tel. 026/494 20 44, Fax 026/494 20 16
avt@element.ch

Elite NT auf PC

MesserliCAD
BAUAD/NAKA/EKP
FIBU/DEBI/KREDI/LOHN

Branchenspezifische Software für Architek-
ten, Bauingenieure, Elektro-Installateure/
-Planer. Integrales CAD, Bauadministration,
Devisierung mit Kostenkontrolle.
Auftragsbearbeitung, Nachkalkulation,
Fibu, Debi, Kredi, Lohn.
Ihr EDV-Partner im Bauwesen mit über
6000 Installationen IN DER SCHWEIZ.

ROLAND MESSERLI AG INFORMATIK
Pfadackerstrasse 6, CH-8957 Spreitenbach
Tel. 056/418 38 00, Fax 056/418 39 00
E-Mail: info@rmi.ch, Internet: www.rmi.ch
mit Filialen in Basel, Bern, Luzern, St. Gallen,
Bonaduz, Lausanne, Lugano

CAD ALLPLAN und ALLPLOT

Branchenspezifische Gesamtlösungen für
Architekten und Bauingenieure
Nemetschek FIDES & Partner AG
Hertistrasse 2c, 8304 Wallisellen
Tel. 01/839 76 76, Fax 01/839 76 99
3018 Bern
Tel. 031/998 43 50, Fax 031/998 43 51

PTO P. Petillo, 5212 Hausen b. Brugg
Tel. 056/442 12 32, Fax 056/442 25 36
CDS Bausoftware AG,
Bernecker Strasse 231, 9435 Heerbrugg
Tel. 071/727 94 94, Fax 071/727 94 95
ACOSOF SA, 1870 Monthey
Tel. 024/471 94 81, Fax 024/471 94 83

CAD und Bauadministration für das Bauwesen

Vom einfachen Devisierungsmodul bis zur
Elementmethode mit Verbindung zum CAD
HEINIGER & PARTNER AG,
8620 Wetzikon, Hofstrasse 96A,
Telefon 01/934 43 11, Fax 01/934 34 77

CAD Bauinformatik für Ingenieure + Architekten

Grösstes professionelles Softwareangebot
• Statik • Grundbau • Devisierung • CAD,
CADDY für Hoch- und Tiefbau: GEP • GIS
• Strasse • Architektur, europaweit über
80 000 Installationen.
INGWARE GmbH, Bau-Informatik,
Seestrasse 78, 8703 Erlenbach,
Tel. 01/910 34 34, Fax 01/910 34 35
www.ingWare.ch / www.CADdy.ch

CAD Speedikon, Strakon Facility Management

Das umfassende CAD-System für die Bau-
branche. Gesamtlösungen im Bereich
Architektur, Ingenieurwesen und Facility
Management. Flash, Fenax und E-con-PP
für statische (und dynamische) Berechnun-
gen. Alle Software-Module sind auf PC un-
ter Windows NT oder UNIX verfügbar.

WALDER+TRÜEB ENGINEERING AG
Tannackerstrasse 2, 3073 Gümligen
Tel. 031/951 21 24, Fax 031/951 81 06
http://www.rzw.ch

cadwork

CAD für Bauingenieure
cadwork informatik AG, 4051 Basel,
Tel. 061/278 90 10, Fax 061/278 90 20

CAD, Scanning-Service

aller Plan- und Dateiformate
CAD DATATECH AG, Gewerbestr. 25,
4123 Allschwil
Tel. 061/486 66 60, Fax 061/486 66 99

CAD-Zeichnungsbüro/ Architektur

Projekt-, Ausführung- und Detailpläne
auf CAD ALLPLAN
Georg Kundert – AGP, 8773 Haslen
Tel. 055/644 16 34, Fax 055/644 31 72

CAD-Zeichnungsservice

Bauingenieurpläne im Hoch- und Tiefbau auf
ALLPLOT, Wüthrich AG, 3550 Langnau
Tel. 034/402 15 22, Fax 034/402 15 42

CONSENS Facility Management

Planung u. Ausführung von Gesamtlösungen
Bestandserfassung und Pflege
CONSENS Talgut-Zentrum 25, 3063 Ittigen
Tel. 031/921 74 31, Fax 031/921 25 37
E-mail: mil@burkhalterag.ch

Erschütterungen/Lärm/ Dynamik/Messungen

GEOTEST AG (s. Geologie – Geotechnik –
Geophysik)

Erschütterungen/Messungen

KIEFER + STUDER AG, 4153 Reinach BL
Geotech. SIA/USIC, Tel. 061/711 94 76

Expertisen an beschich- teten Metallfassaden

Ausschreibungen und Beratungen
M. Harzenmoser; Schützenweg 4,
9240 Uzwil
Tel. 071/951 76 76, Fax 071/951 58 13

Facility Management ALLFA, X-World und AutoFM

Beratung und Realisierung von Lösungen für
den Gebäudeverwalter und Facility
Manager

Nemetschek FIDES & Partner AG
Hertistrasse 2c, 8304 Wallisellen
Tel. 01/839 76 76, Fax 01/839 76 99

Feng Shui-Beratungen

Schweiz. Institut f. Europäisches Feng Shui
Tel. 01/881 79 88, Fax 01/881 79 87

Geologie – Geotechnik – Geophysik

GEOTEST AG, 3052 Zollikofen BE,
Tel. 031/911 01 82, Fax 031/911 51 82
4587 Aeflingen SO, 6374 Buochs NW,
1033 Cheseaux s.l. VD, 1700 Fribourg,
6048 Horw LU, 1920 Martigny VS,
9008 St. Gallen, 8008 Zürich

GIS

INTERGRAPH (SCHWEIZ) AG
Thurgauerstr. 40, 8050 Zürich
Tel. 01/308 48 48, Fax 01/308 49 19
Geographische Informationssysteme
(Erfassung, Verwaltung)
Ingenieurwesen, Hoch- und Tiefbau

Gussasphalt/Abdichtungen Bauunternehmung/Holzbau

Keller + Co. AG, 8031 Zürich
Tel. 01/271 36 33, Fax 01/272 40 13
http://www.kellercoag.ch

Hebe- und Verschiebetechnik

HEBAG AG, 8405 Winterthur
Tel. 052/233 57 44, Fax 052/233 57 45

ITEN Gebäudeverschiebung + Hebetechnik
6315 Oberägeri www.itenbau.ch
Tel. 041/754 54 54, Fax 041/754 54 55

VSL (Schweiz) AG, 3421 Lyssach
Tel. 034/447 99 11, Fax 034/423 04 20
www.vsl-intl.com, e-mail: fa@vsl-schweiz.ch

Industriewartung

BELFOR (Suisse) AG, 6038 Gisikon,
Reuss-Strasse 9, Telefon 041/455 0 111

Informatik

INTERGRAPH (SCHWEIZ) AG
Thurgauerstr. 40, 8050 Zürich
Tel. 01/308 48 48, Fax 01/308 49 19
Anlagenplanung, -bau und -betrieb
Geographische Informationssysteme
(Erfassung, Verwaltung)
Ingenieurwesen, Hoch- und Tiefbau

Infrarot Thermographie Vorsorgliche Instandhal- tung

Entdeckung von thermischen und
mechanischen Defekten
Cibis GmbH, Tel. 062/892 22 46

Injektionen

RASCOR International AG,
8165 Oberweningen
System Engineering für wasserdichte
Bauten. Ausführungsunternehmen überall in
Ihrer Nähe!
Zentrale Informationsstelle:
Tel. 01/857 11 11, Fax 01/857 11 00
E-Mail: info@rascor.com / www.rascor.com
SikaBau AG, Geerenweg 9, 8048 Zürich,
Tel. 01/436 49 00, Fax 01/436 45 70
Niederlassungen in Aarau, Cadenazzo,
Chur, Echandens, Kirchberg BE, Kriens,
Meyrin/Satigny, Muttenz, Steg VS, St. Gallen

Injektionsanker und Pfähle

RUWA Drahtschweisswerk AG,
3454 Sumiswald, Tel. 034/432 35 35
Internet: www.ruwa-ag.ch

Isolierungen

SCHNEIDER DÄMMTECHNIK AG
8401 Winterthur, Im Hölderli 26
Tel. 052/235 21 21, Fax 052/232 68 14

Kellerfensterzargen und Kellerfenster

RUWA Drahtschweisswerk AG,
3454 Sumiswald, Tel. 034/432 35 35
Internet: www.ruwa-ag.ch

Klebebewehrungen

AVT AG, Marienhilfstrasse 51, 1712 Tafers
Tel. 026/494 20 44, Fax 026/494 20 16
avt@element.ch

SikaBau AG, Geerenweg 9, 8048 Zürich,
Tel. 01/436 49 00, Fax 01/436 45 70
Niederlassungen in Aarau, Cadenazzo,
Chur, Echandens, Kirchberg BE, Kriens,
Meyrin/Satigny, Muttenz, Steg VS, St. Gallen

Wer macht was?

SPALTENSTEIN HOCH+TIEFBAU AG
8050 Zürich, Schaffhauserstrasse 372
Tel. 01/316 11 11, Fax 01/316 12 14
www.spaltenstein-bau.ch

STAHLTON AG
Riesbachstr. 57, 8034 Zürich,
Tel. 01/384 89 70, Fax 01/422 11 16

Kranbau und Fördertechnik

Marti-Dytan AG, Dytan-Kranbau,
6048 Horw,
Tel. 041/209 61 61, Fax 041/209 61 62

Lärmbekämpfung und Akustik

MEYER & SCHATTEGGER AG
9000 St.Gallen, Singenbergstrasse 18,
Tel. 071/223 78 08, Fax 071/223 39 42

Lärmmessungen

Planteam GHS AG
6203 Sempach-Station
Tel. 041/467 25 13, Fax 041/467 16 60
e-mail: ghs@planteam.ch/www.planteam.ch

Lärmschutz

SCHNEIDER DÄMMTECHNIK AG
8401 Winterthur, Tel. 052/235 21 21
Lärmbekämpfung und Akustik, Beratung,
Projektiertung, Schallschutzanlagen,
Messungen

SIEGFRIED KELLER AG, Lärmschutz,
8304 Wallisellen, Tel. 01/839 65 50
www.siegfried-keller.ch
laermschutz@siegfried-keller.ch

Lärmschutz/Schallschutz

HBTISOL AG, 5620 Bremgarten
Tel. 056/648 41 11, Fax 056/648 41 18
www.laermschutz.ch; Email info@hbt-isol.ch

Lüftungs- und Klimakomponenten

Hesco [Schweiz] AG
Walderstr. 125, 8630 Rütli/ZH
Tel. 055/250 71 11, Fax 055/ 250 73 10
www.hesco.ch, E-mail: hesco@hesco.ch
Luftdurchlässe, Linear- und Konvektorengitter,
Brandschutzklappen, Volumenstromregler,
Deckenkühlelemente, Laborlüftungssysteme

Materialprüfung

LPM AG, 5712 Beinwil am See
Akreditiertes Baustoffprüfinstitut
Tel. 062/771 55 55, Fax 062/771 55 64

Mauerentfeuchtungen

RASCOR International AG,
8165 Oberweningen
System Engineering für wasserdichte Bauten.
Ausführungsunternehmen überall in Ihrer
Nähe!

Zentrale Informationsstelle:
Tel. 01/857 11 11, Fax, 01/857 11 00

SikaBau AG, Geerenweg 9, 8048 Zürich,
Tel. 01/436 49 00, Fax 01/436 45 70
Niederlassungen in Aarau, Cadenazzo,
Chur, Echandens, Kirchberg BE, Kriens,
Meyrin/Satigny, Muttenz, Stieg VS, St. Gallen

Metall-Normtüren

BRANDER AG, 8162 Steinmaur
Tel. 01/853 06 22, Fax 01/853 06 75

Natursteine

Eckardt Natursteine AG
Natursteinlieferungen und -arbeiten
8604 Hegnau-Volketswil,
Maacherstrasse 44
Tel. 01/947 20 20, Fax 01/947 20 21
http://www.eckardt.ch

J. & A. Kuster AG, 8807 Freienbach,
Tel. 01/3784 25 25, Fax 01/785 04 52

Natursteinfassaden

Eckardt & Hofmann Naturstein-Bau AG,
8604 Hegnau-Volketswil,
Maacherstrasse 44
Tel. 01/947 20 20, Fax 01/947 20 21
http://www.eckardt.ch

Neutralisation

PANGAS, Postfach, CH-6002 Luzern
Tel. 041-319 95 00, Fax 041-319 97 50
http://www.pangas.ch, EMail:info@pangas.ch

Pfahlprüfungen

DE CERENVILLE GEOTECHNIQUE SA
1024 Ecublens, Telefon 021/691 24 91
GEOTEST AG
(s. Geologie – Geotechnik – Geophysik)

Poggenpohl Group (Schweiz) AG Küchen + Bäder

Schachenhof 4, 6014 Littau
Tel. 041/250 75 75, Fax 041/250 75 76

Potentialfeldmessungen Qualitätssicherung

ANDREAS STEIGER & PARTNER AG,
Beratende Bauingenieure SIA USIC,
Pilatusstrasse 30, 6003 Luzern,
Tel. 041 227 51 01, Fax 041 227 51 02

GEOTEST AG
(s. Geologie – Geotechnik – Geophysik)

IMP Bautest AG
(s. akkreditiertes Baustoffprüfinstitut)

Quellfassungen

Quellfassungen, Brunnstufen
O. Wyss AG, 3537 Eggwil
Tel. 034/491 21 11, Fax 034/491 21 10

Schadstoffentfernung

Abbau von mit Giftstoffen belasteten
Anlagen und Entseuchung von Gebäuden.
BELFOR (Suisse) AG, 6038 Gisikon
Reuss-Strasse 9, Tel. 041/455 0 111

Schallschutz- und Schwingungstechnik

HBTISOL AG,
Wohlerstrasse 41, 5620 Bremgarten
Tel. 056/648 41 11, Fax 056/648 41 18

Schreinerei, CNC, Formenbau

Bezzola & Cie. AG, 7550 Scuol
Tel. 081/864 94 44, Fax 081/864 10 48

Schulungen Kurse CAD

VIFIAN+ZUBERBÜHLER AG, 8904 Aesch
AutoCAD/LT/ADT/V+Z Bau/3D Studio VIZ
Einzel-, und Firmenschulung, Kurse,
Workshop, www.vzag.ch info@vzag.ch
Tel. 01/737 38 11

Schwimmbadplanung und -bau

Vivell & Co AG, 4616 Kappel SO
Tel. 062/216 45 25, Fax 062/216 40 59

Spielplatzgeräte

HAGS Oeko-Handels-AG,
Spielplatzeinrichtungen
Schuppienstrasse 13, 9016 St. Gallen
Tel. 071/288 05 40, Fax 071/288 05 21
www.hags.ch/E-mail: info@oeko-handels.ch

Spritzbeton

LAICH SA, 6670 Avegno
Spritzbeton, Gunit, Sandstrahlen
Tel. 091/796 17 22, Fax 091/796 25 54

SikaBau AG, Geerenweg 9, 8048 Zürich,
Tel. 01/436 49 00, Fax 01/436 45 70
Niederlassungen in Aarau, Cadenazzo,
Chur, Echandens, Kirchberg BE, Kriens,
Meyrin/Satigny, Muttenz, Stieg VS, St. Gallen

Stahl- und Kunststoff-Fasern

RUWA Drahtschweisswerk AG,
3454 Sumiswald, Tel. 034/432 35 35
Internet: www.ruwa-ag.ch

Stahlfaserbeton

Dramix®-Stahldrahtfasern ISO 9001 für
• Spritzbeton im Tunnelbau
• Fels- und Baugrubensicherungen
• Bodenplatten und Überzüge
• Wohnungsbau, Betonfertigteile
Bekaert (Schweiz) AG, 5400 Baden
Telefon 056/221 56 60,
Telefax 056/221 56 66
FINIBATI AG, Bahnhofplatz 9, 2502 Biel
Tel. 032/327 25 60, Fax 032/327 25 67

Strassenbaulabor

EMPA Dübendorf, CH-8600 Dübendorf,
Abteilung 113, Strassenbau/Abdichtungen
Tel. 01/823 55 11, Fax 01/821 62 44
www.empa.ch/abt 113

IMP Bautest AG,
(s. akkreditiertes Baustoffprüfinstitut)

Strömungsberechnungen/CFD

Luftströmungen in Räumen, Gebäuden und
Umgebung für Energie, Komfort, Sicherheit
AIR FLOW CONSULTING ALOIS SCHÄELIN,
Langmauerstrasse 109, 8006 Zürich,
Tel. 01/350 35 95, Fax 01/350 35 96

Taucherarbeiten/Wasserbauarbeiten

WILLY STÄUBLI ING. AG, 8045 Zürich
Telefon 01/462 12 33
Sämtliche Spezialarbeiten im
Über- und Unterwasserbereich

Trennwände

Leicht verstellbare Blätler-Trennwände
TREWAG AG, Industriestrasse 1,
8117 Fällanden, Telefon 01/825 43 85
www.trewag.ch, E-Mail: info@trewag.ch

Trennwände, Kabinenanlagen, Hallenbüros, Stellwände mit Vitrine

CHRISTEN + PARTNER AG, 4461 Bockten
Tel. 061/981 55 81, Fax 061/981 55 83
Internet: www.christen-partner.ch
E-Mail: christen-partner@datacom.ch

Treppen

COLUMBUS-TREPPEN AG
9245 Oberbüren,
Telefon 071/955 96 00,
Telefax 071/955 96 60
Spindel-, Wangen-, Estrich-Spezialtreppen
aus Holz und Stahl

Trocknung

siehe Entfeuchtung (Wasserschaden-
Sanierung, Isolations-Trocknung)

Trocknungs-Service

BELFOR (Suisse) AG, 6038 Gisikon,
Reuss-Strasse 9, Telefon 041/455 0 111

Umweltanalytik

BACHEMA AG,
(s. Analytisches Labor)
BMG UMWELTLABORS
(s. Analytisches Labor)
IMP Analytik
Hauptstrasse 591, 4625 Oberbuchsitzen
Tel. 062/3 899 899, Fax 062/3 899 890
www.impbautest.ch

Umweltverträglichkeitsprüfung

GEOTEST AG
(s. Geologie – Geotechnik – Geophysik)

Unterquerungsarbeiten/ Microtunneling

Schlagvortrieb mit Stahl-, Beton-,
Eternit- und Kunststoffrohren
bis ø 1200 mm/ bis 150 m Länge
TRENCHAG AG, 8305 Diellikon
Tel. 01/833 22 05, Fax 01/833 22 45

Virtuelles Büro ALLaska EDM

Electronic Document Management:
Standortunabhängige Daten- und Projekt-
Verwaltung, Archivierung und Workflow.

Nametschek FIDES & Partner AG
Hertistrasse 2c, 8304 Wallisellen
Tel. 01/839 76 76, Fax 01/839 76 99

Visualisierung

MATHYS – AGV, Technopark Zürich
(siehe Architektur-Visualisierung)

Vorspanntechnik

AVT Anker + Vorspanntechnik AG,
1712 Tafers
Tel. 026/494 20 44, Fax 026/494 20 16
avt@element.ch

FREYSSINET AG, 8306 Brüttsellen,
Tel. 01/834 00 36, Fax 01/834 00 38

STAHLTON AG
Riesbachstrasse 57, 8034 Zürich
Tel. 01/384 89 90, Fax 01/422 11 16

VSL [Schweiz] AG, 3421 Lyssach
Tel. 034/447 99 11, Fax 034/423 04 20
www.vsl-intl.com, e-mail: fa@vsl-schweiz.ch

V+Z Architectural Desktop

VIFIAN+ZUBERBÜHLER AG, 8904 Aesch
(s. AutoCAD von V+Z)

Wasseraufbereitung/ Abwassertechnik

Culligan-Zier AG, 8422 Pfungen
Tel. 052/315 38 21, Fax 052/315 28 04

Wasserfassungen

O. Wyss AG (s. Quellfassungen)

Wärmepumpen

Stiebel Eltron AG, 4133 Pratteln
Netzbodenstr. 23c,
Tel. 061/816 93 33, Fax 061/816 93 44

Zeichnungsbüro

Plan- und Detailbearbeitung im Ingenieur-
Hochbau/Devisierung
Jürg Wichser – Bautechnisches Büro,
Bahnstrasse 41, 8400 Winterthur
Tel. 052/232 94 54, Fax 052/213 01 41