

Objektyp: **Advertising**

Zeitschrift: **Schweizer Ingenieur und Architekt**

Band (Jahr): **118 (2000)**

Heft 9

PDF erstellt am: **24.09.2024**

### **Nutzungsbedingungen**

Die ETH-Bibliothek ist Anbieterin der digitalisierten Zeitschriften. Sie besitzt keine Urheberrechte an den Inhalten der Zeitschriften. Die Rechte liegen in der Regel bei den Herausgebern. Die auf der Plattform e-periodica veröffentlichten Dokumente stehen für nicht-kommerzielle Zwecke in Lehre und Forschung sowie für die private Nutzung frei zur Verfügung. Einzelne Dateien oder Ausdrucke aus diesem Angebot können zusammen mit diesen Nutzungsbedingungen und den korrekten Herkunftsbezeichnungen weitergegeben werden. Das Veröffentlichen von Bildern in Print- und Online-Publikationen ist nur mit vorheriger Genehmigung der Rechteinhaber erlaubt. Die systematische Speicherung von Teilen des elektronischen Angebots auf anderen Servern bedarf ebenfalls des schriftlichen Einverständnisses der Rechteinhaber.

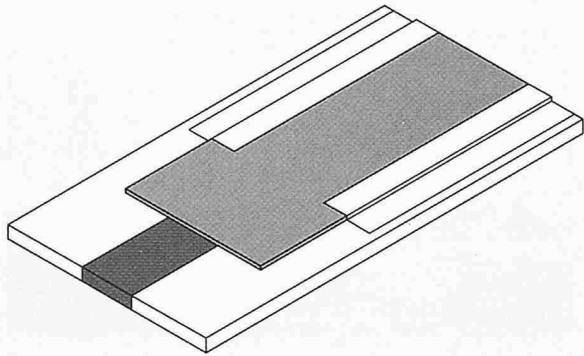
### **Haftungsausschluss**

Alle Angaben erfolgen ohne Gewähr für Vollständigkeit oder Richtigkeit. Es wird keine Haftung übernommen für Schäden durch die Verwendung von Informationen aus diesem Online-Angebot oder durch das Fehlen von Informationen. Dies gilt auch für Inhalte Dritter, die über dieses Angebot zugänglich sind.

Ein Dienst der *ETH-Bibliothek*  
ETH Zürich, Rämistrasse 101, 8092 Zürich, Schweiz, [www.library.ethz.ch](http://www.library.ethz.ch)

<http://www.e-periodica.ch>

# Zwängen Tragwand und Decke miteinander, ist der Mauerriss nicht fern! Falsch:



Typenreihe DETEL

## EGCO dist

Deckenlager Egcodist schaffen Abhilfe! Sie trennen unterstützende von tragenden Bauteilen so, dass die Zwängungskräfte auf die Rückstell-/Reibungskraft des Lagers reduziert werden: bei zentrischer und flächiger Lastübertragung, bei Horizontalbewegungen und Winkelverdrehungen. Wir produzieren ISO-9001-zertifiziert, liefern auf die Baustelle und fakturieren über den Stahl- und Baufachhandel.

# EGCO

Die professionelle Lösung

Egco AG, Industriestrasse 38, 3178 Bösinggen, Telefon 031 740 55 55, Telefax 031 740 55 56, E-Mail [technik@egco.ch](mailto:technik@egco.ch), E-Mail [admin@egco.ch](mailto:admin@egco.ch)

## Die Geländertechnik von Walser begeistert nicht nur Fachleute...



Individuelle Problemlösungen mit einem System in verschiedenen

- Materialien
- Oberflächen
- Füllungen (Metall, Holz etc.)



**WALSER+CO.AG**

CH-9044 Wald  
Tel. 071 - 877 15 21  
Fax 071 - 877 15 07

form **sia**

berufs-  
-begleitende  
weiterbildung  
für ingenieure  
und architekten

sind sie  
unternehmerisch  
in form ?

- Führen Sie Ihr Unternehmen nach modernen Gesichtspunkten ?
- Sind Ihre internen und externen Arbeitsabläufe optimal organisiert ?
- Wie können Sie sich mit Ihrem Unternehmen im rauen wirtschaftlichen Umfeld noch besser behaupten ?

Unser berufsbegleitender Kurs für **Unternehmensführung** vermittelt Ihnen die wesentlichen Grundlagen, welche zur Führung eines Architektur- oder Ingenieurbüros notwendig sind, wie z.B. Unternehmens- und Projektorganisation, rechtliche Aspekte, Rechnungswesen, Mitarbeiterführung, Marketing und Kommunikation, Veränderung- und Entwicklungsprozesse.

Die Lerninhalte des 17½-tägigen Kurses **Unternehmensführung** sind spezifisch auf die Bedürfnisse von Architekten und Ingenieuren ausgerichtet und orientieren sich an Ihrer täglichen Praxis. Profitieren Sie von diesem Weiterbildungsangebot und **melden Sie sich noch heute an!**

### anmeldetalon

ja, ich melde mich an zum kurs

- unternehmensführung**  
vom 6.4. - 30.11.2000 in zürich und emmenmatt.  
die kursgebühr beträgt für sia mitglieder  
Fr. 6500.-, bzw. Fr. 7150.- für nicht-mitglieder.  
verpflegungs- und übernachtungskosten sind in  
obigen kursgebühren nicht inbegriffen.

- senden Sie mir das detailprogramm zum kurs

name \_\_\_\_\_

firma \_\_\_\_\_

adresse \_\_\_\_\_

plz/ort \_\_\_\_\_

datum \_\_\_\_\_

unterschrift \_\_\_\_\_

- ich bin sia mitglied

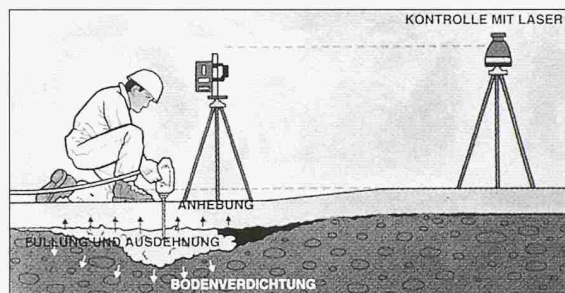
anmeldetalon faxen oder senden an

sia form  
kursadministration  
zollikerstr. 234  
8008 Zürich  
t 01 283 15 58  
f 01 388 65 55  
e form@sia.ch

## Wir holen Ihren Betonboden aus der Versenkung!

Unsere Lösung ist:

- \* EINFACH
- \* SCHNELL
- \* DAUERHAFT
- \* WIRTSCHAFTLICH



### STABILISIERUNG UND ANHEBUNG VON BETONBÖDEN UND FAHRBAHNPLATTEN

Durch das Einspritzen eines sich stark ausdehnenden Kunstharzes mit hoher Druckfestigkeit, können wir Ihre Betonboden-Probleme innert kurzer Zeit beseitigen – ohne ihn zu beschädigen, aufzubrechen oder den Betrieb zu stören.

Bei: **Betonböden von Industrie- und Produktionshallen,**  
Häusern, Wintergärten und Schwimmbädern.

Bei: **Fahrbahnplatten von Strassen und Flugpisten**

Uretek, Inh. Müller & Partner, Brüningstrasse 95, 6074 Giswil  
Tel. 041 676 00 80, Fax 041 676 00 81, e-mail: uretek@ify.ch



## Architekten mit Biss gesucht.

Kreative Architekten können mit dem **PETER® ROHBAUSYSTEM** jede Idee verwirklichen. Denn alle Systemdecken und -wände sind individuelle Unikate. Mit allen Ecken und Aussparungen, mit Leerrohren für die Elektroinstallation, nach den Architektenplänen exakt gefertigt. So wird kreative Architektur bezahlbar.

**Peter®**  
**BAUSYSTEME AG**  
Neues Denken · Neues Bauen

**PETER® BAUSYSTEME AG · LEEWEG 18 · CH-8180 BÜLACH**  
TEL. 01-872 90 90 · FAX 01-861 08 88

WWW.IMMO-ONLINE.CH/PETER

Jürg Kaeser, SCHOELLKOPF AG, Zürich

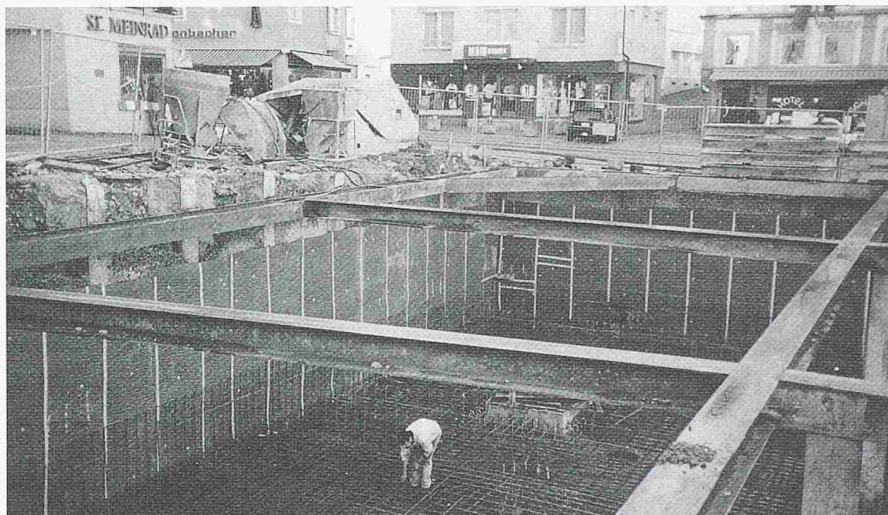
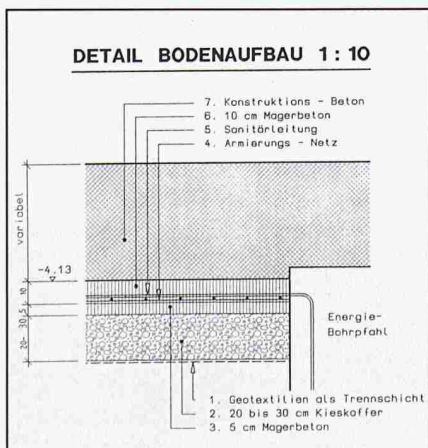
# Erfolgreiche Enkadrain CK Drainage-/Schalungsmatten in Schweizer Baugruben

**Das Bauen auf problematischem Grund und in Hanglagen sowie das Betonieren gegen Rühl-/Schlitzwände, Fels usw. ist oft nur durch aufwendige Massnahmen mit relativ hohem Platzbedarf und Kostenaufwand möglich. Anders bei Anwendung von Enkadrain CK, das seine Überlegenheit auch in schwierigsten Boden-, Hangneigungs- und Raumverhältnissen seit vielen Jahren beweist. So auch beim Neubau der Schwyzer Kantonalbank in Einsiedeln.**

Wir fragten Herrn Max Birchler der Ingenieurgesellschaft Birchler, Pfyl + Partner AG Schwyz, die zusammen mit E. Kälin, Einsiedeln, das Projekt betreut.

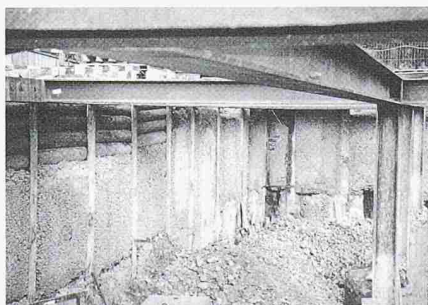
## Welches waren die spezifischen Probleme bei diesem Projekt?

«Auf der Parzelle befand sich ein altes Gebäude und eine Parkfläche, welche aus einem aufgegebenen Projekt aus dem Jahre 1961 stammte. Damals stürzte die Baugrube samt Kran, Spundwänden und einem Teil der Bodenplatte wegen eines Grundbruches in sich ein und verunmöglichte eine Fertigstellung des Gebäudes. Die bestehende Altlast aus umgestürzten bzw. schrägliegenden Spriessen und Spundwänden sowie der schlecht tragfähige, lehmige Untergrund über einem gespannten Grundwasserspiegel waren die Hauptprobleme. Zudem hatten wir mit Platzproblemen zu kämpfen.»



## Und wie haben Sie diese Probleme gelöst?

«Das Gebäude wird auf Betonpfählen abgestützt, welche gleichzeitig zur Baugrubensicherung genutzt werden. Ausserdem befestigte man vor dem Ausbetonieren der Pfähle Stahlrohre im Kern, um Kunststoffschläuche für die Wärmegewinnung (Erdwärme) einzuführen. In den Keller-



wänden wurden ebenfalls Schläuche für den selben Zweck eingelegt und in einem Energieschacht gesammelt.

Zur Wasserentspannung bzw. Drainage und als elastische Trennschicht wurde Enkadrain CK 20 eingesetzt. Ausserdem erlaubte uns der Einsatz ein Betonieren direkt an die Rühlwand, da Enkadrain CK auch als verlorene Schalung wirkt.»

## Flexible Filter-, Sicker- und Schalungsmatte als ideale Lösung

Das an die Rühlwände befestigte Enkadrain CK besteht aus einer Spinnvlies-Filterlage aus Polyester, einer Sickerschicht aus hohlraumreichen, extrem druckfesten

Polyamid (Nylon)-Schlingen und einer betonierdichten Schicht.

## Einsparung von Zeit und Kosten

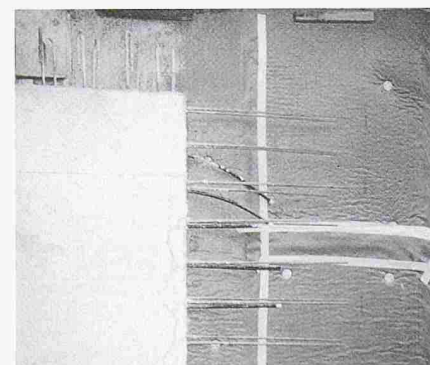
Enkadrain CK hat viele Talente: hervorragende Filterleistung, hohe Ableitkapazität, Wasserentspannungs- und kapillarbrechende Schicht zwischen Baugrund und Bodenplatte bei horizontalem

Einsatz, Dilatation und verlorene Schalung. Die Matte passt sich mühelos jeder Form des Untergrundes an, ist unverrottbar und leicht zu verarbeiten. Der Einsatz von Enkadrain CK bedeutet: weniger Aushub, keine Abdichtung der Aussenwand, keine Filter- und Sickerschicht, keine Baugrubenverfüllung!

## Produktprogramm und Vertrieb

Enkadrain CK 20, 20 mm dick, für normale Einsätze.

Enkadrain CK 10, 10 mm dick (vorkomprimiert), für hohe Drücke.

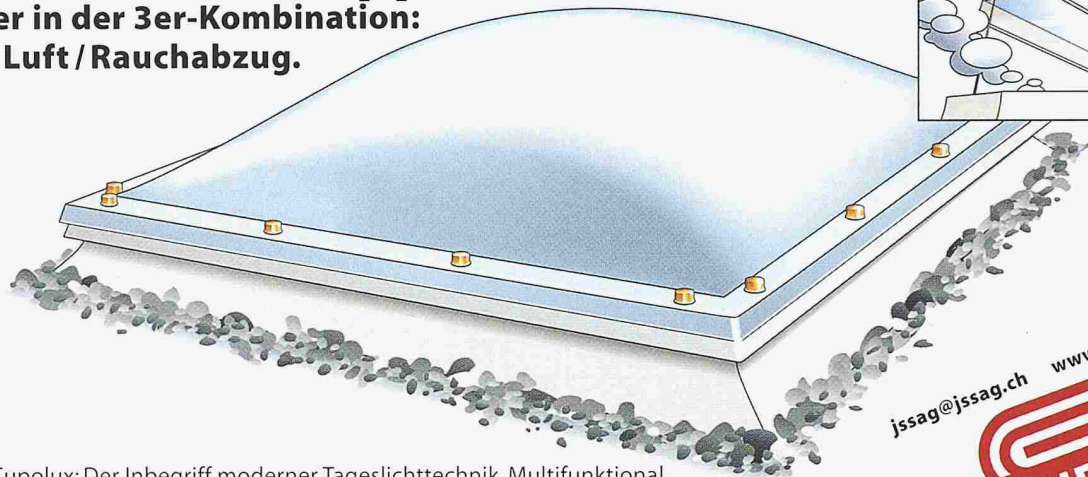


Beratung und Verkauf erfolgen durch den Generalimporteur: SCHOELLKOPF AG, Schaffhauserstr. 265, 8057 Zürich, Telefon 01/312 16 16, Fax 01/312 16 26.

Enkadrain ist auch über den Baumaterialhandel erhältlich.

# Cupolux Lichtkuppeln

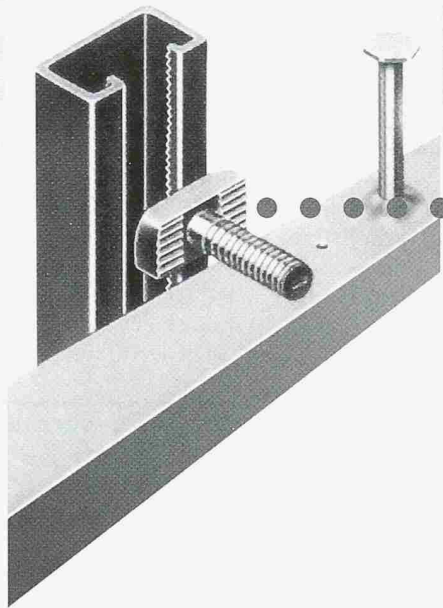
Meister in der 3er-Kombination:  
Licht / Luft / Rauchabzug.



jssag@jssag.ch www.cupolux.ch



Original Cupolux: Der Inbegriff moderner Tageslichttechnik. Multifunktional.  
51 Grössen, eckig oder rund. Professioneller Support bei Planung und Montage.  
Jakob Scherrer Söhne AG, Allmendstrasse 7, 8027 Zürich 2, Telefon 01 208 90 40, Telefax 01 208 90 41.



# MOBATEC

**Verankerungstechnik**

Die geprüften Ankerschienen vom weltweit wichtigsten Anbieter HALFEN sind die ideale Basis für montagefreundliche, justierbare Befestigungen aller Art. Verzinkt und in rostfreiem Stahl.

MOBATEC – Kompetenter Partner für Befestigungs- und Verankerungstechnik.

Die ideale Basis –  
HALFEN-Ankerschienen

Ein Unternehmen der Halfen-Gruppe



**HALFEN**

Gerne senden wir Ihnen  
unsere Dokumentation !

Mobatec AG  
Buchstrasse 6  
8112 Otelfingen  
Tel. 01 / 884 68 68  
Fax 01 / 845 13 13  
mobatec@bluewin.ch

Mobatec SA  
En Budron E9  
1052 Le Mont  
Tel. 021 / 652 78 61  
Fax 021 / 652 78 78

# Enkadrain®

Die meistverwendeten Drainagematten in Schweizer Baugruben.

Natürlich von der Nr.1 für Geosynthetics:

**SCHOELLKOPF AG**  
Schaffhauserstrasse 265, 8057 Zürich  
Tel. 01/312 16 16, Fax 01/312 16 26  
E-Mail: geo@schoellkopf.ch



**Wo Beratung, Qualität und Preis stimmen!**