

Objekttyp: **Miscellaneous**

Zeitschrift: **Schweizer Ingenieur und Architekt**

Band (Jahr): **116 (1998)**

Heft 14

PDF erstellt am: **24.09.2024**

### **Nutzungsbedingungen**

Die ETH-Bibliothek ist Anbieterin der digitalisierten Zeitschriften. Sie besitzt keine Urheberrechte an den Inhalten der Zeitschriften. Die Rechte liegen in der Regel bei den Herausgebern.

Die auf der Plattform e-periodica veröffentlichten Dokumente stehen für nicht-kommerzielle Zwecke in Lehre und Forschung sowie für die private Nutzung frei zur Verfügung. Einzelne Dateien oder Ausdrucke aus diesem Angebot können zusammen mit diesen Nutzungsbedingungen und den korrekten Herkunftsbezeichnungen weitergegeben werden.

Das Veröffentlichen von Bildern in Print- und Online-Publikationen ist nur mit vorheriger Genehmigung der Rechteinhaber erlaubt. Die systematische Speicherung von Teilen des elektronischen Angebots auf anderen Servern bedarf ebenfalls des schriftlichen Einverständnisses der Rechteinhaber.

### **Haftungsausschluss**

Alle Angaben erfolgen ohne Gewähr für Vollständigkeit oder Richtigkeit. Es wird keine Haftung übernommen für Schäden durch die Verwendung von Informationen aus diesem Online-Angebot oder durch das Fehlen von Informationen. Dies gilt auch für Inhalte Dritter, die über dieses Angebot zugänglich sind.

Ein Dienst der *ETH-Bibliothek*  
ETH Zürich, Rämistrasse 101, 8092 Zürich, Schweiz, [www.library.ethz.ch](http://www.library.ethz.ch)

<http://www.e-periodica.ch>

### Sporthalle Neftenbach ZH

Der Gemeinderat von Neftenbach möchte mit einer Sporthalle den verschiedenen lokalen Sportvereinen Hallentrainings- und Wettkampfpfätze zur Verfügung stellen. Es soll ein qualitativ gesichertes Bauvorhaben zu einer von Anfang fixierten Kostenlimite realisiert werden. Der Veranstalter hatte von 14 zur Bewerbung eingeladenen Planern und Unternehmungen vier Teams zur Projektsubmission eingeladen, wovon zwei zur Überarbeitung ihrer Projekte beauftragt wurden.

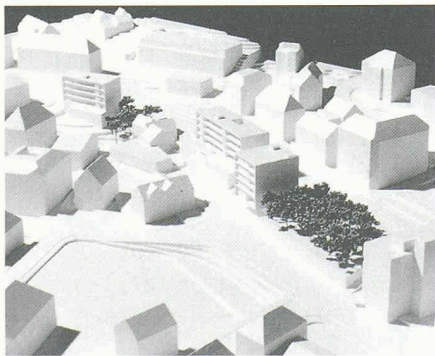
Das Beurteilungsgremium empfahl dem Veranstalter schliesslich das Projekt der Verfasser *Leuch AG Bauunternehmung, Hans Binder Architekt, Ortobau Generalunternehmung AG, Winterthur*, zur Ausführung.

Fachliches Beurteilungsgremium: Heinrich Irion, Winterthur; Jean Pierre Benoit, Gland; Edi Renz, Winterthur.

### Überbauung Rigiplatz, Zürich

Die Stadt Zürich und die Wohn- und Siedlungsgenossenschaft Zürich veranstalteten einen Studienauftrag für eine Überbauung am Rigiplatz in Zürich. Aus Gründen der Quartieröffentlichkeit sind im Erdgeschoss der Überbauung Läden vorgesehen. Das heutige Restaurant möchte man ersetzen. Sein Kastaniengarten soll erhalten bleiben und vom neuen Lokal aus bewirtschaftet werden können. In den Obergeschossen sollen Stadtwohnungen entstehen.

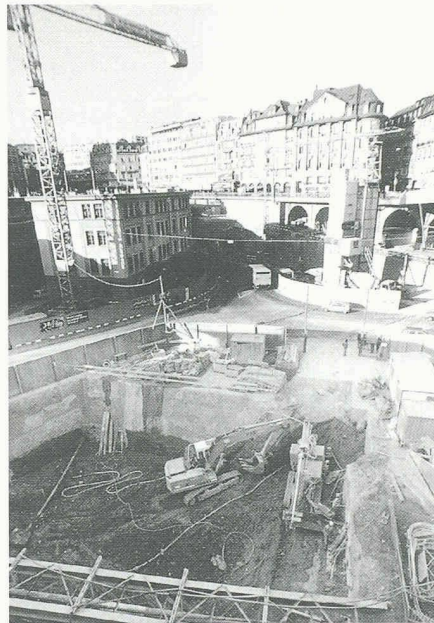
Das Preisgericht, dem die Fachpreisrichter Wolfgang Schett, Ernst Stücheli, Christian Sumi und Peter Ess angehörten, empfahl der Bauherrschaft das Projekt von *Kaschka Knapkiewicz und Axel Fickert*, Zürich, zur Ausführung.



Projekt Knapkiewicz/Fickert, Zürich (oben)  
Projekt Dürig/Rämi, Zürich (3. Rang, unten)  
(Bilder: Ara & Zebra, Zürich)



## Bauten



Baustelle an der Place Gare du Flon in Lausanne, wo die Lausanne-Echallens-Bercher-Bahn (LEB) mit der Metro Lausanne-Ouchy verknüpft wird (Bild: Comet)

### Bahn-Grossbaustelle in Lausanne

(pd) Die Place Gare du Flon in Lausanne präsentiert sich zurzeit als Grossbaustelle. Erstellt wird die Verlängerung der Lausanne-Echallens-Bercher-Bahn (LEB) von der Place Chauderon zur Place Gare du Flon, wo sich die Bergstation der Metro Lausanne-Ouchy befindet. Der öffentliche Verkehr von Lausanne gewinnt mit der Verknüpfung der beiden Bahnen an Attraktivität. Der Bahnhof an der Place Chauderon ist bereits unterirdisch. Die Verlängerung wird nun ebenfalls in einen Tunnel verlegt. Die Eröffnung ist im Frühjahr 2000 geplant.

### Speicherkanal Wankdorf vor Baubeginn

(pd) Ende Februar ist die Tunnelbohrmaschine für das Grossprojekt Kanäle Wankdorf-Aare, für das die Stimmberechtigten 1995 einen Kredit von 32,9 Mio. Franken bewilligt haben, in Bern eingetroffen. Mit dem Bau des neuen Abwasserspeicherkanals, der von der Allmend zum Wylerbad führt, wird das Einzugsgebiet Wankdorf vor Überflutungen und Hochwasserrückstau geschützt. Der Speicherkanal verbessert ausserdem den Gewässerschutz,

indem die Aare bei starken Niederschlägen weniger mit Schmutzwasser aus der Kanalisation belastet wird.

Die Tunnelbohrmaschine, ein sogenannter Erddruckschild, wurde von einer Spezialfirma in Kanada im Auftrag der mit den Bauarbeiten betrauten Arbeitsgemeinschaft gebaut. Die Maschine wurde auf dem Seeweg nach Rotterdam transportiert und ist nun in drei Teilen auf Lastwagen in Bern eingetroffen.

Die Tiefenlage des Vorhabens verlangt nach einem besonderen Vortriebsverfahren. 30 Meter unter Boden finden sich Lockergestein, Fels und Grundwasser. Aus diesem Grund wird erstmals in der Region Bern ein moderner Erddruckschild als Tunnelbohrmaschine eingesetzt. Dabei wird das Bodenmaterial im Stollen maschinell abgebaut. Durch spezielle Einrichtungen wird verhindert, dass Bodenmaterial und Wasser in den Stollen eindringen kann. Das abgebaute Material wird mittels einer Stollenbahn bei der Mingerstrasse zu Tage gefördert.

Die Tunnelbohrmaschine wurde auf dem Installationsplatz an der Mingerstrasse zusammengebaut und im rund 23 m tiefen Startschacht installiert. Derzeit werden die Vortriebsarbeiten in Richtung Wylerbad aufgenommen. Dabei werden hinter der Tunnelbohrmaschine 2,25 bis 4,5 m lange Pressrohre mit einem Aussendurchmesser von 270 cm mittels hydraulischer Pressen auf einer Länge von 1,6 km vorgefahren.

### Notizen zu Namen

#### VSE-Preis an Thomas Graf

(VSE) Der Verband Schweizerischer Elektrizitätswerke (VSE) hat den Förderpreis für junge Forscher an *Thomas Graf*, Mitarbeiter am Institut für Angewandte Physik der Universität Bern, vergeben. Er erhielt die Auszeichnung für seine Arbeiten zur Verbesserung der Strahlqualität von Hochleistungsfestkörperlasern.

#### Peter Fierz neuer Präsident Eidg.

#### Kommission für angewandte Kunst

Der Bundesrat hat für den Rest der Amtsperiode bis zum Jahr 2000 den Basler Architekten *Peter Fierz* zum neuen Präsidenten der Eidgenössischen Kommission für angewandte Kunst gewählt. Es handelt sich hierbei um die Kommission, die das Bundesamt für Kultur in sämtlichen die Förderung des gestalterischen Schaffens betreffenden Fragen berät.

## Bücher

### Geschichte der Baukonstruktion und Bautechnik

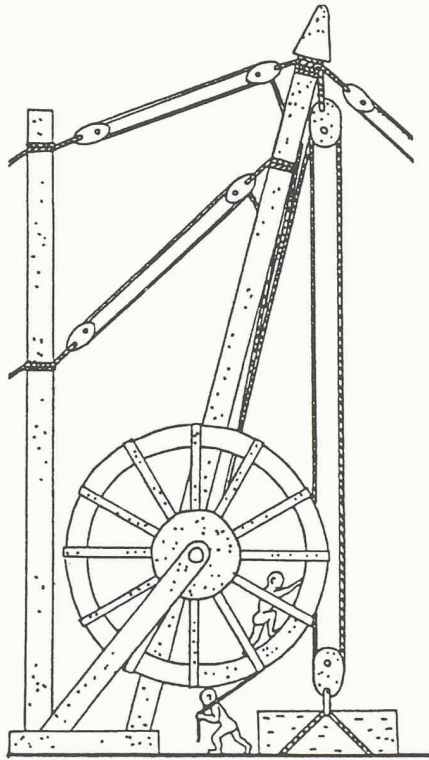
Band 1: Antike bis Renaissance. Von *Miron Mislin*. 368 S., zahlreiche Abb., geb., Preis: Fr. 78.-. Werner Verlag, Düsseldorf 1997, 2. Auflage. ISBN 3-8041-2742-8

MG. Die Neuauflage gibt in Text und Bild eine systematische Übersicht über die Entwicklung der Konstruktionen und der Bauvorgänge von der Antike bis zur Renaissance und damit über die Architektur und Baugeschichte. Bei den vorgestellten Baumethoden werden der damalige Stand der Technik, aber auch die handwerklichen Praktiken analysiert. Der Geschichte der Baukonstruktion und -technik kommt heute hinsichtlich der Bewertung und Neunutzung von historischen Bauten eine besondere Bedeutung zu. Die dargestellten Beispiele geben Architekten, Ingenieuren, Planern, Denkmalpflegern und Kunsthistorikern Aufschluss über die wichtigsten historischen Baukonstruktionen. Darüber hinaus fördert die Kenntnis der Baugeschichte wesentlich das Verständnis dem eigenen Beruf gegenüber. Der zweite Band, der die Zeitspanne des Barock bis zur Neuzeit behandelt, ist in Vorbereitung.

### Sachenrecht

Von *Jörg Schmid*. 457 S., A4, Preis: Fr. 84.-. Schulthess Polygraphischer Verlag, Zürich 1997

Jörg Schmid, ordentlicher Professor an der Universität Freiburg i. Ue., und seiner Mitarbeiterin Bettina Hürlimann ist es gelungen, eine seit langem bestehende Lücke in der Rechtsliteratur zu schliessen und ein Werk zu schaffen, das in einem einzigen Band sämtliche Teile des schweizerischen Sachenrechts (Art. 641 bis 977 ZGB) behandelt: Grund- und Fahrniseigentum, Besitz und Grundbuch sowie beschränkte dingliche Rechte (Dienstbarkeiten, Grundlasten, Pfandrechte) werden in übersichtlicher und allgemein verständlicher Weise erläutert. Obschon es sich primär um ein Lehrbuch für Studierende handelt, dürfte es auch als praktisches Hilfsmittel Verwendung finden, das in knappen Worten die einschlägigen Rechtsinstitute und Zusammenhänge erklärt (bzw. wieder in Erinnerung ruft), den Bezug zur aktuellen Rechtsprechung herstellt und dank entsprechender Verweise



Römischer Baukran mit Tretrad (Aus: Geschichte der Baukonstruktion und Bautechnik)

rasch und gezielt auf weiterführende Literatur zugreifen lässt. Dass zudem alle wichtigen Begriffe - die in so manchem Wörterbuch vergebens gesucht werden - immer auch in französischer Sprache wiedergegeben werden, ist als besonders erfreulich zu verzeichnen.

*Felix Grether*

### Neues Architekturmagazin

Im Verlag Institut für internationale Architektur-Dokumentation, München, ist eine neue Zeitschrift erschienen: «tain - magazin für architektur, kunst und design». Der Verlag veröffentlicht bereits die Abonnement-Fachzeitschrift für Architekten und Hochbauplaner «Detail». Das neue Magazin wendet sich zusätzlich an Architektur interessierte Leser. «tain» bietet auf rund 100 Seiten Beiträge zu Architektur, Kunst und Design. Dabei will das reich bebilderte Farbmagazin neben dem Nutzen auch einen hohen Unterhaltungswert bieten. Der Einzelpreis beträgt Fr. 14.80. Die Erscheinungsweise ist zweimonatlich bei einer Startauflage von 32 000 Exemplaren. Der Titel wird im Abonnement und über den Kioskverkauf verbreitet.

## Persönlich

### Georg Gruner zum 90. Geburtstag

Am 20. Februar feierte Dr. h.c. *Georg Gruner-Burckhardt* seinen neunzigsten Geburtstag. Sein Temperament, sein konziliantes Wesen und sein fachliches Können machen ihn zu einer markanten Persönlichkeit, die während vieler Jahre kraftvoll einer mannigfaltigen Tätigkeit nachging.

Georg Gruner wuchs in Basel auf. Angesichts seines berühmten Vaters, Dr. H. E. Gruner, fiel ihm die Berufswahl nicht schwer. 1931 schloss er seine Studienzeit an der ETH Zürich als Bauingenieur ab. Anschliessend verbrachte er einige Jahre als Assistent an der Versuchsanstalt für Wasserbau der ETH. 1935 eröffnete sich dem jungen Ingenieur die Möglichkeit, im Ausland neue Erfahrungen zu sammeln. Zwei Jahre weilte er in Persien, um am Bau der Transiranischen Eisenbahn mitzuwirken. Mit wertvollen Erfahrungen trat er 1938 ins väterliche Büro ein. Nach dem Tode seines Vaters übernahm er 1948 die Firma und baute sie zu einer beachtlichen Grösse aus. Georg Gruner wandte in der Folge sein besonderes Interesse den Problemen des städtischen Tiefbaus zu und entwickelte den Hochbau als zusätzliches Tätigkeitsgebiet der Firma.

Den Berufsverbänden hatte sich Georg Gruner schon frühzeitig zur Verfügung gestellt. Nach einigen Jahren als Präsident der Basler Sektion wurde er 1957 zum Präsidenten des SIA gewählt. Nach seinem Rücktritt 1961 durfte er dessen Ehrenmitgliedschaft entgegennehmen. In verschiedenen Kommissionen des SIA arbeitete er noch bis vor wenigen Jahren überaus aktiv mit.

Ein grosser Teil des Wirkens von Georg Gruner galt jedoch seinem Heimatkanton. Von 1949 bis 1957 war er Mitglied des Weiteren Bürgerrates, von 1953 bis 1966 des Grossen Rates. 1966 zog er in die Exekutive der Bürgergemeinde ein und übernahm zugleich mit dem Präsidium des Pflegemandates des Bürgerspitals eine gewaltige Aufgabe. Bei seinem Rücktritt 1976 konnte er auf eine erfolgreiche Tätigkeit zurückblicken. Sein selbstloser Einsatz für das Spitalwesen der Stadt Basel wurde 1977 mit der Verleihung der Würde eines Doktors honoris causa der Medizinischen Fakultät der Universität Basel gekrönt.

So wünschen alle, die Gelegenheit hatten, mit Georg Gruner auf irgendeinem Gebiet zusammenzuarbeiten, dass ihm die gute Gesundheit weiterhin erhalten bleibe.

*Flavio Casanova*