

Objektyp: **Advertising**

Zeitschrift: **Schweizer Ingenieur und Architekt**

Band (Jahr): **115 (1997)**

Heft 16

PDF erstellt am: **21.09.2024**

### **Nutzungsbedingungen**

Die ETH-Bibliothek ist Anbieterin der digitalisierten Zeitschriften. Sie besitzt keine Urheberrechte an den Inhalten der Zeitschriften. Die Rechte liegen in der Regel bei den Herausgebern. Die auf der Plattform e-periodica veröffentlichten Dokumente stehen für nicht-kommerzielle Zwecke in Lehre und Forschung sowie für die private Nutzung frei zur Verfügung. Einzelne Dateien oder Ausdrucke aus diesem Angebot können zusammen mit diesen Nutzungsbedingungen und den korrekten Herkunftsbezeichnungen weitergegeben werden. Das Veröffentlichen von Bildern in Print- und Online-Publikationen ist nur mit vorheriger Genehmigung der Rechteinhaber erlaubt. Die systematische Speicherung von Teilen des elektronischen Angebots auf anderen Servern bedarf ebenfalls des schriftlichen Einverständnisses der Rechteinhaber.

### **Haftungsausschluss**

Alle Angaben erfolgen ohne Gewähr für Vollständigkeit oder Richtigkeit. Es wird keine Haftung übernommen für Schäden durch die Verwendung von Informationen aus diesem Online-Angebot oder durch das Fehlen von Informationen. Dies gilt auch für Inhalte Dritter, die über dieses Angebot zugänglich sind.

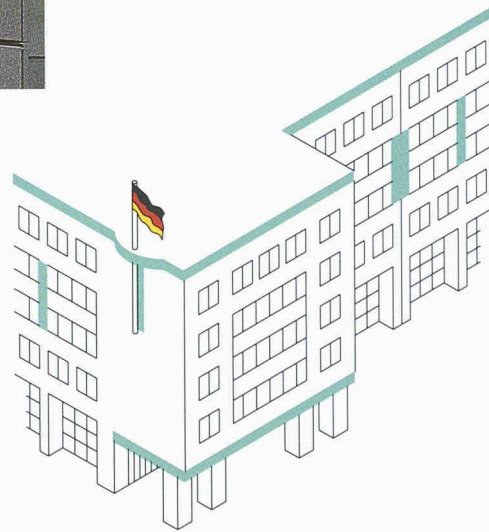
# Kupfer. Neu definiert.



**TECU®**-Patina ist ein Material, wie es sich anspruchsvolle Architekten wünschen: natürlich, innovativ, schön, langlebig. Und vor allem sicher. Denn jeder Verarbeiter, der mit Kupfer umgehen kann, verlegt auch **TECU®**-Patina. Darüber hinaus ist es ein echtes Material. Weil es Kupfer ist, – von Beginn an grünpatiniert.

**TECU®**-Patina. Kupfer neu definiert.

KME (Suisse) SA  
Thurgauer Straße 76  
CH-8050 Zürich  
Telefon 01/302 1777  
Telefax 01/302 8196

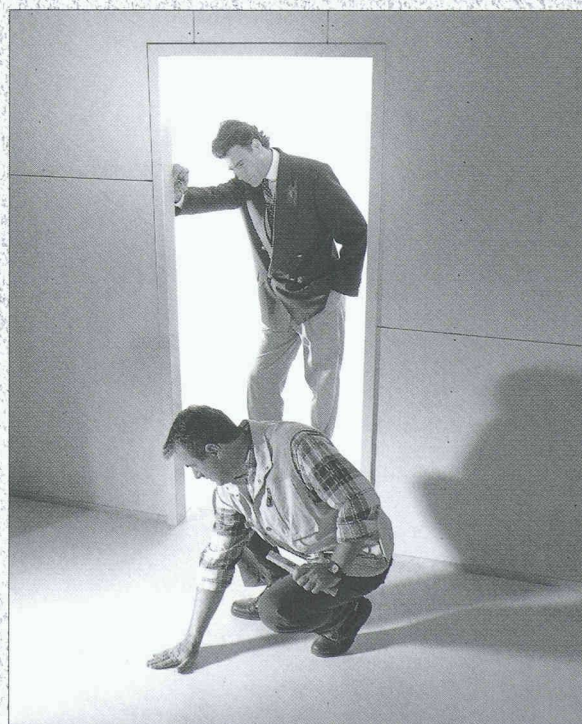


Verwaltungsgebäude des Bundestages, Berlin





# MACHEN SIE BODEN GUT.



#### FERMACELL®:

#### 10 Vorteile in jeder Platte

Neugierig auf FERMACELL®  
Innenausbau? Fordern Sie  
unser Infomaterial an, oder  
fragen Sie Ihren Fachhandel  
für Holz- und Baustoffe.

**chener Verlegetechnik.** 20 Jahre Praxis haben  
bewiesen: Nicht nur im Wohnungsbau, auch für

Ein starkes Stück, die  
FERMACELL® Estrich-Elemente. Denn sie vereinen  
**bewährte Materialvor-  
teile mit wirtschaftli-**

stärker beanspruchte Einsatzbereiche, wie in  
Krankenhäusern, Kindergärten, Hotels oder Büro-  
und Verwaltungsgebäuden sind FERMACELL®  
Estrich-Elemente eine wirtschaftliche Lösung. Ob  
Massiv- oder Holzbalkendecken, ob Alt- oder Neu-  
bau, mit FERMACELL®-Estrich-Elementen machen  
Sie immer Boden gut. **Profitieren Sie davon.**







# Innenwände die den Ton angeben: B-INSIDE

- natürliche, ansprechende warme Farben
- baubiologisch hochwertiges Material
- Festigkeit nach neuer SIA-Norm V177
- umfangreiches Sortiment und Zubehör
- sehr preiswerte Lösung

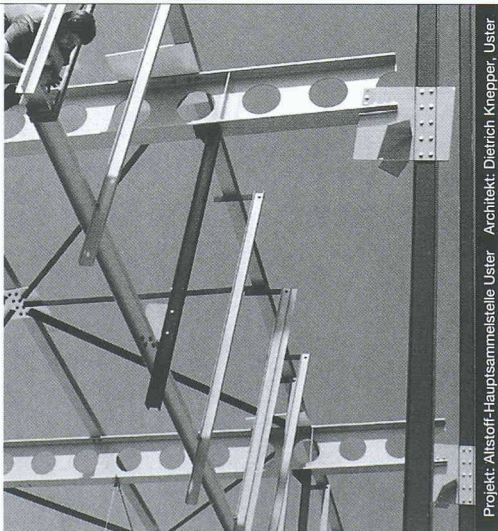


Verlangen Sie unsere detaillierte Dokumentation

**Keller AG Ziegeleien**

CH-8422 Pfungen ZH Telefon 052 304 03 03 Telefax 052 304 04 04

# Stahlbauten



Projekt: Altstoff-Hauptsammelstelle Uster Architekt: Dietrich Knepper, Uster

Nur mit diesem Baustoff sind die grössten Spannweiten und Höhen möglich, dies mit Berücksichtigung der Wirtschaftlichkeit und des vorteilhaften Leistungsgewichtes. Stahl bietet eine nahezu unerschöpfliche Fülle von Möglichkeiten, Ihre Ideen zu verwirklichen.

Wir informieren Sie gerne kompetent und ausführlich.



Tuchschnid Engineering AG  
Kehlhofstrasse 54, CH-8501 Frauenfeld

Telefon 052 728 81 11  
Telefax 052 728 81 00

# Feuchtigkeit die unsichtbare Gefahr

Wir haben das Fachwissen,  
die Erfahrung und die Geräte  
für eine zuverlässige und  
dauerhafte Trockenhaltung  
von privaten oder gewerbli-  
chen Räumen. Lassen Sie sich  
beraten oder verlangen Sie  
unverbindlich ein Probegerät.

## Info-Coupon

Wir haben ein Feuchtigkeits-Problem.  
Senden Sie uns Unterlagen.

Name

Adresse

Telefon

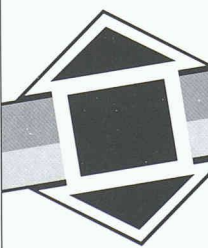
Krüger + Co. AG, 9113 Degersheim  
Tel. 071/372 82 82

**KRÜGER**



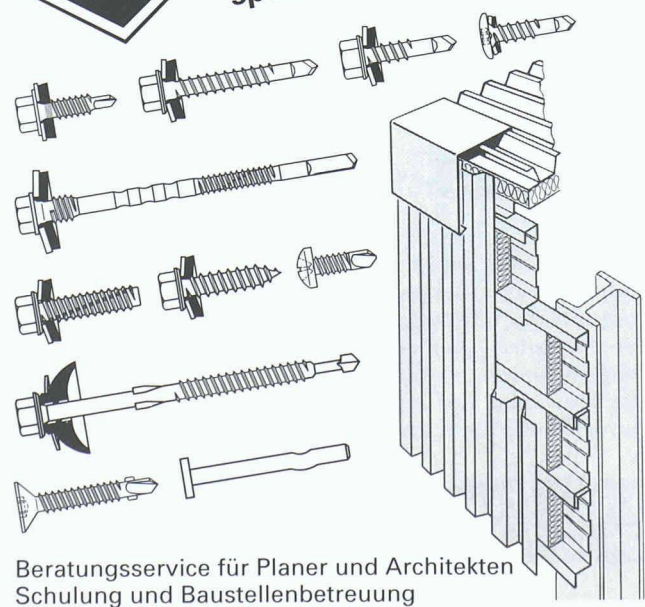


Vergleichen Sie Leistung mit Leistung. Und Sie werden sehen:  
Mit CREABETON geht die Rechnung für Sie auf.



**Befestigungstechnik**  
für Dach und Wand

spedec topform spike



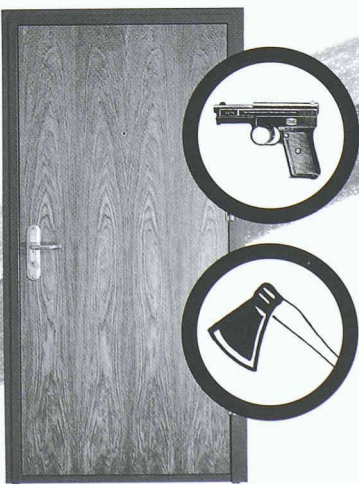
Beratungsservice für Planer und Architekten  
Schulung und Baustellenbetreuung

**KVT** Koenig Verbindungstechnik AG, CH-8953 Dietikon  
Telefon 01/743 33 33, Telefax 01/740 65 66

S | C | H | E | D | L | E | | K | E | L | L | P | A | X

## Sicherheitstüren

Einbruchhemmend - Schusshemmend

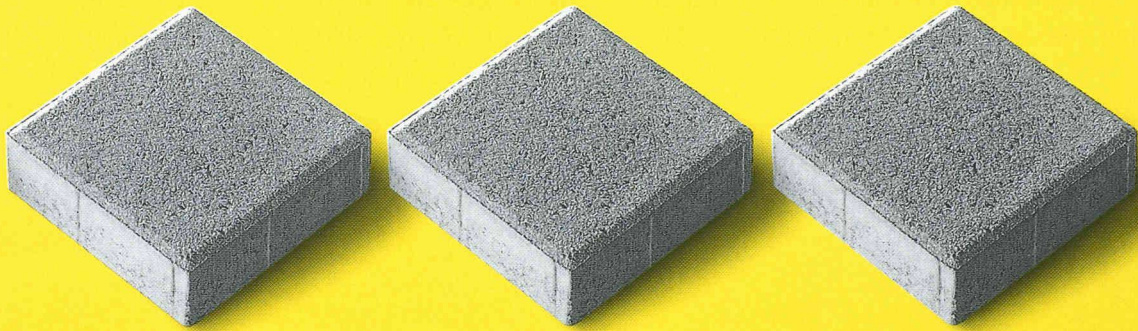


Weitere Schweiz. Qualitätstüren von Schedle-Kellpax

**Alupan® - Haus- und Bereichsabschlusstüren**  
**Kellpax® - Nassraumtüren**  
**Kellcopan® - Innentüren**

erhältlich im Holzfachhandel  
Bezugsquellennachweis: T. 056 - 648 99 77 F. 648 97 01





## Immer eingerechnet: Der CREABETON-Nutzenfaktor.

Ein klarer, fairer Preis. Inklusive garantierte Spitzenqualität. Inklusive fachmännische Beratung. Inklusive termingerechte Lieferung auf die Baustelle. Inklusive wertvolle Zusatzleistungen. So geht Ihre Rechnung auf. Verlangen Sie unsere Offerte, und wir beweisen es Ihnen schon bei Ihrem nächsten Projekt. CREABETON Info-Service, 6221 Rickenbach, Telefon 041 932 01 01, Fax 041 932 04 97.

# Das Gute liegt so nahe ...

**Kindt**, der Spezialist für erstklassigen Sonnen- und Wetterschutz aus Otelfingen, rückt Ihnen nahe. In der ganzen Schweiz bestehen neu selbständige Kundencenter, mit Profi-Teams, für Beratung und

Verkauf, die Auftragsausführung, von der Massaufnahme bis zur Montage, dem Kundendienst für Unterhalt und Reparaturen. Diese Kundennähe bringt Ihnen Zeit- und Kostenvorteile. Nutzen Sie sie!

Kontakte wählen Sie  
Kunden-Center:

- Buchs AG**  
Tel. 062/836 80 70  
Fax 062/836 80 79
- Bussigny**  
Tel. 021/635 65 17  
Fax 021/635 04 92
- Hünenberg**  
Tel. 041/784 31 51  
Fax 041/784 31 59
- Landquart**  
Tel. 081/300 04 60  
Fax 081/300 04 69
- Liestal**  
Tel. 061/926 95 00  
Fax 061/926 95 09
- Luterbach**  
Tel. 032/681 54 60  
Fax 032/681 54 69
- Räterschen**  
Tel. 052/368 75 75  
Fax 052/368 75 79
- St. Gallen**  
Tel. 071/282 30 20  
Fax 071/282 30 29
- Siggenthal Station**  
Tel. 056/297 10 90  
Fax 056/297 10 99
- Moghegno**  
Tel. 091/753 32 30  
Fax 091/753 32 30
- Sessa**  
Tel. 091/608 15 55  
Fax 091/608 15 55
- Wangen SZ**  
Tel. 055/450 24 40  
Fax 055/450 24 49
- Worb BE**  
Tel. 031/838 18 18  
Fax 031/838 18 19
- Zürich**  
Tel. 01/447 40 20  
Fax 01/447 40 29  
das ortsansässige  
Kindt-Fachgeschäft.

# KINDT

Ich möchte gerne unverbindlich mehr erfahren über

- Drehladen aus Aluminium
- Drehladen aus Holz
- Rolläden, Storen, Markisen
- Ihren Reparaturservice
- Rufen Sie mich an Tel.

Genauere Adresse

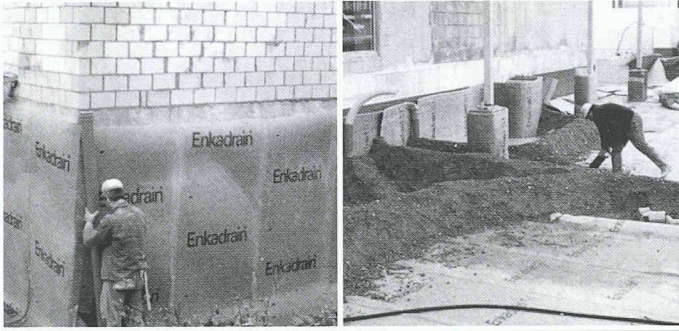
Einsenden an: E. Kindt AG, 8112 Otelfingen, Fax 01/847 74 84



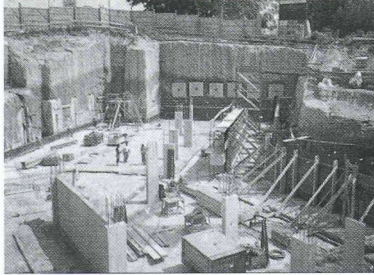
# NR.1 FÜR GEOTEXTILIEN

**Enkadrain®:** die meistverwendeten Drainagematten in Schweizer Baugruben. **Enkadrain® CK:** Filter-, Sicker- und Schalungsmatten. Enkadrain ist in jedem Fall die richtige und preisgünstigste Bauwerksdrainage zur sicheren Ableitung maximaler Wassermengen (ISO 9001).

© Eingetr. Warenzeichen der Akzo Nobel Geosynthetics GmbH



**HUESKER** – das breiteste Programm zum Sichern, Schützen, Trennen, Dränen, Filtern und Armieren im **Erd-, Grund-, Deponie-, Wasser- und Verkehrswegebau:** HaTe®, Fortrac®, Stablenka®, Comtrac®, Incomat®, NaBento®.. Für anforderungsgerechte, kostengünstige Anwendungen. © Eingetr. Warenzeichen der Huesker Synthetic, Gescher (BRD)



Anwendungsberatung und Verkauf:

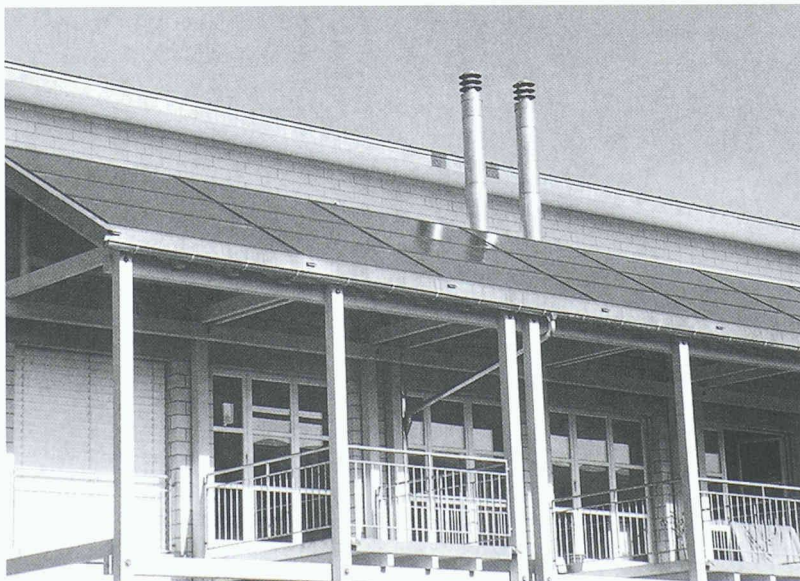
**SCHOELLKOPF AG**

Schaffhauserstrasse 265, 8057 Zürich  
Tel. 01/312 16 16, Fax 01/312 16 26



## Sonnige Zeiten!

Mit Sonnenkollektoren die Gratisenergie der Sonne nutzen.



Sonnenkollektoren für Warmwasser und Heizung lassen sich nahtlos in Dach und Fassade integrieren. Nutzen Sie unsere langjährige Erfahrung!

**Neu: Solar-Kit von Schweizer**, die kompakte Solaranlage zum Fixpreis fürs Einfamilienhaus.

### Ich möchte mehr wissen!

Bitte senden Sie mir Unterlagen über:

- Sonnenenergie-Systeme
- Glasfaltwände/Wintergärten

anderes: \_\_\_\_\_

Absender: \_\_\_\_\_

\_\_\_\_\_  
\_\_\_\_\_  
\_\_\_\_\_  
SIA

**Schweizer**

Ernst Schweizer AG  
Metallbau  
8908 Hedingen  
Telefon 01 763 61 11  
Telefax 01 761 88 51

Glasfaltwände,  
Türen, Infoconcept\*,  
Briefkästen, Fenster,  
Metallfassaden,  
Sonnenkollektoren.



# ArchiCAD® 5.0

***Das Standard-CAD des Schweizer Architekten...***

- ArchiCAD 5.0 *Auf Windows®95/Windows®NT/PowerPC™*
- ArchiCAD 5.0 *Auf Apple Macintosh und Motorola PowerPC™*
- ArchiCAD 5.0 *Attraktive Umsteiger-Konditionen von anderen CAD-Systemen*
- ArchiCAD 5.0 *Kurze Einarbeitungszeit, einfachste Bedienung*
- ArchiCAD 5.0 *Assoziative Arbeit in Grundriss, Ansicht und Schnitt*
- ArchiCAD 5.0 *Mit SIA-Raumstempel und detailliertem Raumbuch*
- ArchiCAD 5.0 *Nachvollziehbare Flächenberechnung, Massenermittlung*
- ArchiCAD 5.0 *Umfangreiche Bibliotheken, Treppenmodul, Plottmaker*

***...und Marktleader auf allen Plattformen***

von Graphisoft

Generalvertrieb für die Schweiz und Liechtenstein

**INGENIEUR- & PLANUNGSBÜRO BOGATZKI AG**

Bahnstrasse 102, CH-8105 Regensdorf, Telefon 01/870 05 01, Telefax 01/870 06 43

## For Global Players.

### L'97 – Internationale Fachmesse für integrierte Logistik.

Bringen Sie Ihr Logistik-Know-how auf den aktuellsten Stand! Logistiklösungen und Trends von A bis Z, für kleine und grosse Unternehmen, finden Sie an der internationalen Basler Logistikmesse L'97. Nach der erfolgreichen Premiere 1995 präsentiert Ihnen die L'97 am logistisch optimalen Standort Basel alles, was in der modernen Logistik Rang und Namen hat. Das angebotene Logistikspektrum reicht von der Beschaffung, Produktion, Lagerung, Distribution und Entsorgung bis hin zur übergreifenden Kommunikation, Informatik und Beratung. Logistik-Work-

shops sowie die Präsentation von praxiserprobten Logistikanwendungen ergänzen das attraktive Programm. Vom 13. bis 16. Mai 1997 in den Hallen der Messe Basel. Informationen: L'97, Messe Basel, Postfach, CH-4021 Basel/Schweiz. Telefon +41 61 686 20 20, Telefax +41 61 686 21 88, e-mail: [log@messebasel.ch](mailto:log@messebasel.ch)

Internet: [www.messebasel.ch/log](http://www.messebasel.ch/log)

13.-16. Mai 1997



Messe Basel.



Ein Baustein von Kaba Total Access: **Kaba legic**



Kaba legic ist ein Baustein von Kaba Total Access, dem umfassenden Sicherheitsangebot von Kaba. Dank dem im Schlüssel integrierten Legic-Chip sind Schliess-, Zutritts-, Ausweis- und Wertkarten-Systeme zu einem einzigen Identifikationsmittel verschmolzen. Der Kaba legic Schlüssel öffnet Türen, regelt und registriert den Zutritt zu kontrollierten Bereichen, erfasst die Arbeitszeit, erledigt die Bezahlung im Firmenrestaurant und an Automaten und übernimmt, ganz nach individuellen Bedürfnissen, noch viele weitere Funktionen. Bestehende mechanische Kaba star Schliessanlagen sind jederzeit kostensparend mit Kaba legic nachrüstbar.



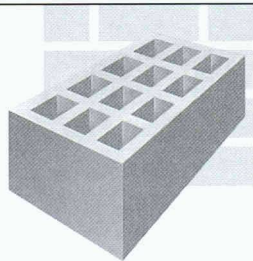
IHR ZUTRITT ZUR SICHERHEIT

Kaba Schliesssysteme AG  
CH - 8620 Wetzikon  
Tel. 01/931 61 11 • Fax 01/931 63 85

Sidler/Basel

**Zutritt zur Zukunft.**

**ID-C**



**MAC+BAU**

Computersysteme für  
Büroadministration  
Architekten,  
Bauingenieure,  
Werbeagenturen und  
Visuelle Gestalter

**IDC AG Luzern**  
Langensandstrasse 74  
CH - 6005 Luzern  
Telefon 041 368 20 70  
Fax 041 368 20 79

Beratung, Verkauf,  
Schulung und  
Unterstützung  
von Hard-  
und Software

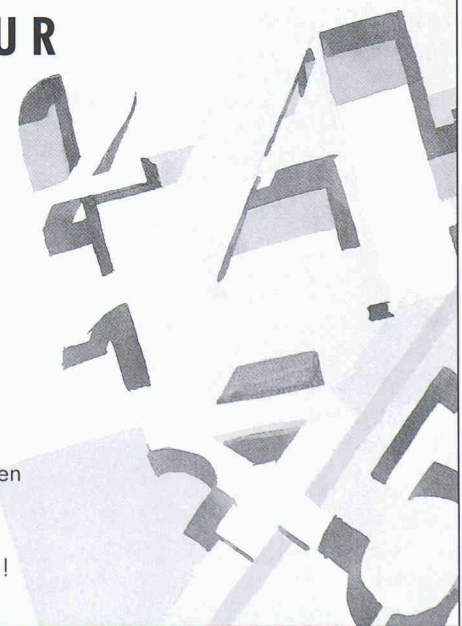
Seit 9 Jahren offiz.  
Anbieter und  
Direktimporteure  
von ArchiCAD.

## DAS INTEGRALE WERKZEUG DER ARCHITEKTUR

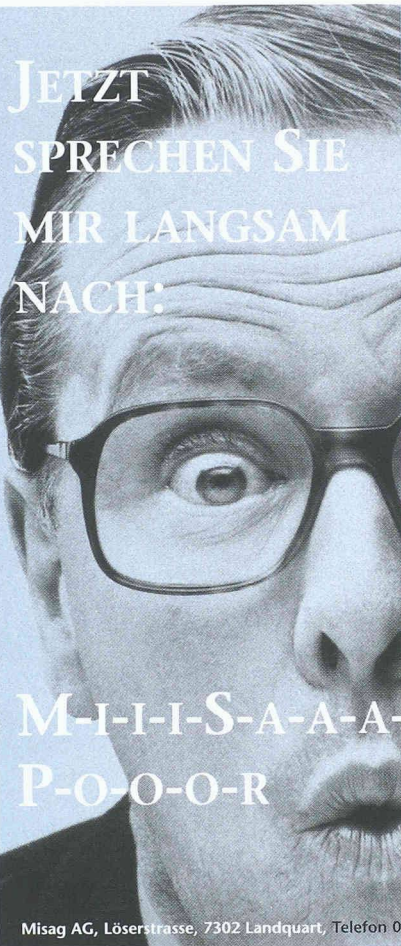
**Bedarfsanalyse**  
**Projektierung**  
**Realisierung**  
**Nutzung**

**Stammdaten**  
**Auftragsverwaltung**  
**Personalwesen**  
**Buchhaltung**

Als Ergänzung zu MAC+BAU bieten wir Ihnen die komplette Bau-Lösung mit ArchiCAD, cumTerra und HouseMap.  
Verlangen Sie unsere aktuellen Bundle-Preise!  
IDC AG Luzern, Telefon 041 368 20 70







Bei Misapor®  
Schaumglasschotter,  
dem neuen  
Baumaterial aus  
Graubünden, schaut  
man besser zweimal  
hin. Dabei ist alles  
wahr: Die unglaublich  
schnelle Verarbeitung,  
das extrem geringe  
Gewicht und sogar die  
sagenhaften  
Isolationswerte. Keine  
Märchen! Wir haben  
die Fakten schwarz auf  
weiss und senden sie  
Ihnen gerne zu. Sie  
werden Augen machen



MISA  
POR®  
Ein Baustoff der Misag

Misag AG, Löserstrasse, 7302 Landquart, Telefon 081/300 08 08, Fax 081 300 08 09

## Trends im Fassadenbau

Umweltgerechte Fassadenkonzepte

**SZFF-Fachtagung vom 22. Mai 1997**

Technopark Zürich, 09.00 Uhr bis 16.30 Uhr

### ● Fassadenkonzepte für umweltgerechte Architektur in Europa

- **Andrea Compagno**, Zürich
- **Hans Emmer**, Emmer Pfenninger Partner AG, Münchenstein
- **Johann Ernst**, Gartner & Co., Gundelfingen
- **Christoph Ingenhoven**, Ingenhoven Overdiek Kahlen und Partner, Düsseldorf
- **Christopher Nash**, Nicholas Grimshaw & Partners, London
- **David Nelson**, Foster and Partners, London

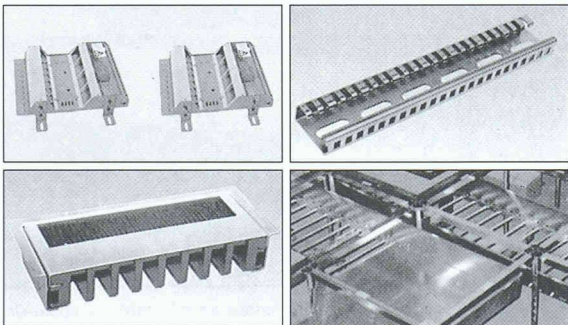
### ● Preisgekrönte Fassadenarchitektur in der Schweiz, Bauten von Theo Hotz, Zürich

- **Jan-André Zaba**, Mebatech AG, Baden
- **Toni Kälin**, Elektrowatt AG, Zürich

Tagungsbeitrag: Fr. 290.--, Studenten Fr. 80.-- gegen Kopie des Legitimationsausweises (MWST inbegriffen)

Auskünfte und Anmeldungen:

**Schweizerische Zentralstelle für Fenster- und Fassadenbau**  
Riedstrasse 14, CH 8953 Dietikon, Telefon 01 / 742 24 34 Fax 01 / 741 55 53



## LANZ Doppelboden – Installationsmaterial

Vom führenden Hersteller das modernste Installationsmaterial für den Doppelboden:

- Boden-Anschlussdosen für Strom/Daten/Telefon in vielen Ausführungen
- LANZ Kabeldurchlässe 8-fach
- LANZ Multibahnen mit spez. Trägermaterial zur Kabelführung unter Doppelböden
- Luftauslässe rund und rechteckig
- Stützen schwer und schwerlast für Schalt- und Kommandoräume
- Erdleitungsbriden LANZ für Stützen

Wir haben Erfahrung und beraten Sie gerne. Rufen Sie an, wenn Sie Doppelböden planen oder bauen:

lanz oensingen 062/388 21 21 Fax 062/388 24 24

Das LANZ Doppelboden-Installationsmaterial interessiert mich!

Bitte senden Sie mir Unterlagen.

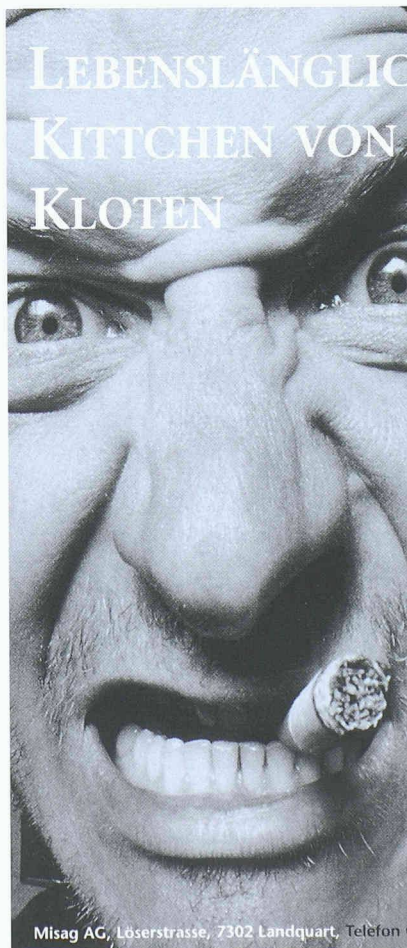
Könnten Sie mich besuchen? Bitte tel. Voranmeldung!

Name/Adresse/Tel.: \_\_\_\_\_

IN-DOBO



lanz oensingen ag  
CH-4702 Oensingen · Telefon 062 388 21 21



Jetzt hört der Spass auf: Isolationshaft. Im Ernst:

Für den Bau eines "provisorischen" Gefängnisses am Flughafen Kloten musste die nicht unterkellerte Bodenplatte möglichst schnell erstellt werden.

Die einfache Verarbeitung von Misapor® verkürzte den Zeitbedarf fürs Isolieren und senkte die Kosten. Fabelhaft und nur eines von vielen Beispielen wie Misapor® Probleme löst. Für mehr

Information über Isolation genügt ein Anruf.



MISA  
POR®  
Ein Baustoff der Misag

Misag AG, Löserstrasse, 7302 Landquart, Telefon 081/300 08 08, Fax 081 300 08 09



**ean-Pierre Montandon, Architekt,  
bei der Beantwortung  
iner telefonischen Kundenanfrage.**

TeleOffice macht für Sie alles, damit Sie sich selber Ihre auswärtigen Geschäfte kümmern können. Als persönliches Telefon-Sekretariat gibt TeleOffice Ihren Kunden und Geschäftspartnern rund um die Uhr kompetent Auskunft und leitet Mitteilungen

zuverlässig und diskret weiter. Und das zum Preis eines Telefonbeantworters. Dabei ist TeleOffice nur eine von vielen neuen Kommunikationslösungen der Telecom PTT zur effizienteren Büroorganisation. Gratis-telefon 0800 88 14 88 berät Sie gerne eingehender.

**TELECOM**   
Ihre beste Verbindung