

Objektyp: **Advertising**

Zeitschrift: **Schweizer Ingenieur und Architekt**

Band (Jahr): **113 (1995)**

Heft 24

PDF erstellt am: **20.09.2024**

Nutzungsbedingungen

Die ETH-Bibliothek ist Anbieterin der digitalisierten Zeitschriften. Sie besitzt keine Urheberrechte an den Inhalten der Zeitschriften. Die Rechte liegen in der Regel bei den Herausgebern. Die auf der Plattform e-periodica veröffentlichten Dokumente stehen für nicht-kommerzielle Zwecke in Lehre und Forschung sowie für die private Nutzung frei zur Verfügung. Einzelne Dateien oder Ausdrucke aus diesem Angebot können zusammen mit diesen Nutzungsbedingungen und den korrekten Herkunftsbezeichnungen weitergegeben werden. Das Veröffentlichen von Bildern in Print- und Online-Publikationen ist nur mit vorheriger Genehmigung der Rechteinhaber erlaubt. Die systematische Speicherung von Teilen des elektronischen Angebots auf anderen Servern bedarf ebenfalls des schriftlichen Einverständnisses der Rechteinhaber.

Haftungsausschluss

Alle Angaben erfolgen ohne Gewähr für Vollständigkeit oder Richtigkeit. Es wird keine Haftung übernommen für Schäden durch die Verwendung von Informationen aus diesem Online-Angebot oder durch das Fehlen von Informationen. Dies gilt auch für Inhalte Dritter, die über dieses Angebot zugänglich sind.

Ein Dienst der *ETH-Bibliothek*
ETH Zürich, Rämistrasse 101, 8092 Zürich, Schweiz, www.library.ethz.ch

<http://www.e-periodica.ch>

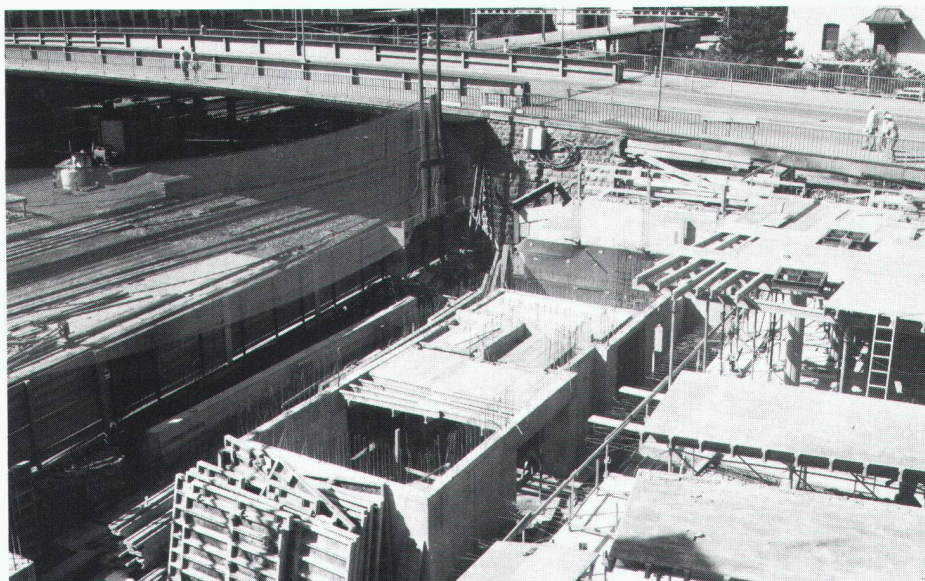
Immer mehr Enkadrain CK Drainage-/Schalungsmatten in Schweizer Baugruben

Die Probleme beim Betonieren gegen Rühl- und Schlitzwände, Fels usw. sowie beim Bauen in Hanglagen können oft nur durch aufwendige Massnahmen mit relativ hohem Platzbedarf gelöst werden. Anders bei Anwendung von Enkadrain CK, das seine Überlegenheit auch in schwierigsten Boden-, Hangneigungs- und Raumverhältnissen seit vielen Jahren beweist. So auch beim Bau des neuen Postbetriebsgebäudes beim Bahnhof Chur.

Wir fragten das verantwortliche Planungsteam:

Warum haben Sie in diesem Fall Enkadrain CK gewählt?

«Die engen Platzverhältnisse am Bahnhof Chur erforderten eine Rühlwand als Baugrubensicherung. Wir sahen eine Sickerschicht zwischen der Rühlwand und der einhäutig anbetonierten Aussenwand vor, um das durch die Rühlwand eindringende Wasser abzuleiten. Hierfür wurde Enkadrain CK 20, 2 cm dick, gewählt. Bei der gleisseitigen Aussenwand konnte mit Enkadrain CK 20 zusätzlich eine Trennlage zur Reduzierung der Körperschallübertragung vom Gleisfeld auf die Gebäude geschaffen werden.»



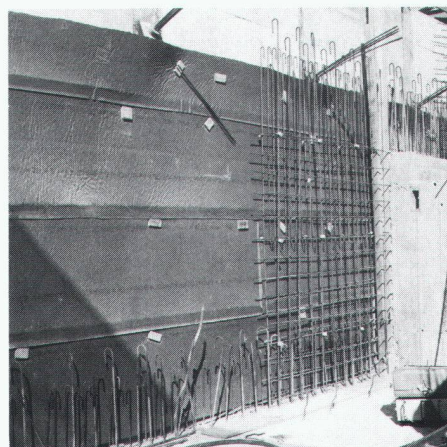
Viel Raumgewinn dank Enkadrain CK beim PTT-Neubau im Bahnhof Chur

Flexible Filter-, Sicker- und Schalungsmatte als ideale Lösung

Das an der Baugrubenwand befestigte Enkadrain CK besteht aus einer Spinnvlies-Filterlage aus Polyester, einer Sickerschicht aus hohlraumreichen, extrem druckfesten Polyamid-(Nylon-) Schlingen und einer betonierdichten Schicht als verlorene Schalung.

Ein zeit- und kostensparendes Multitalent

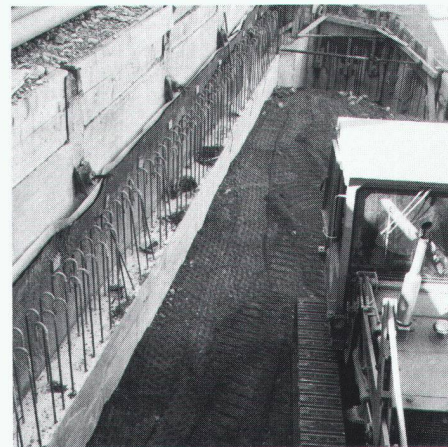
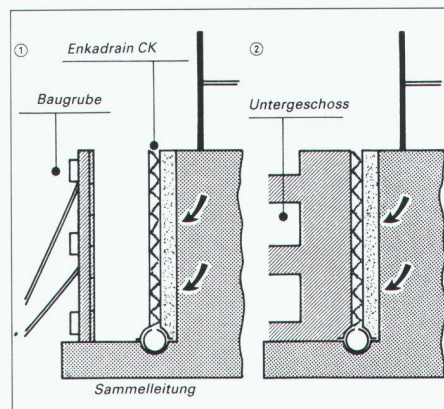
Enkadrain CK hat viele Talente: hervorragende Filterleistung, hohe Ableitkapazität, Dilatation und verlorene Schalung, Wasserentspannungs- und kapillarbrechende Schicht zwischen Baugrund und Bodenplatte bei horizontalem Einsatz. Die Matte passt sich mühelos jeder Form des Untergrundes an, ist unverrottbar und leicht zu verarbeiten. Der Einsatz von Enkadrain CK bedeutet: weniger Aushub, keine Abdichtung der Aussenwand, keine



Filter- und Sickerschicht, keine Baugrubenverfüllung!

Produkteprogramm und Vertrieb

Enkadrain CK 10, 1 cm dick (vorkomprimiert), für hohe Drücke. Enkadrain CK 20, 2 cm dick, für normale Einsätze. Im klassischen Anwendungsbereich ersetzt Enkadrain CK L die CK-Typen zu wesentlich günstigerem Preis!



Enkadrain: mit Qualitäts-Sicherungs-Zertifikat nach ISO 9001.

Beratung und Verkauf erfolgen durch den Enkadrain-Generalimporteur SCHOELLKOPF AG, Schaffhauserstrasse 265, 8057 Zürich, Telefon 01/312 16 16, Telefax 01/312 16 26.

Enkadrain ist auch über den Baumaterialhandel erhältlich.

ID-C

Computersysteme für
Büroadministration
Architekten,
Bauingenieure,
Werbeagenturen und
Visuelle Gestalter

IDC AG Luzern
Langensandstrasse 74
CH-6005 Luzern
Telefon 041 40 45 80
Fax 041 44 00 53

Beratung, Verkauf,
Schulung und
Unterstützung
von Hard-
und Software

JETZT MIT NOCH MEHR *Power* MAC+BAU®

Die Integrale Anwendung in der Baubranche.

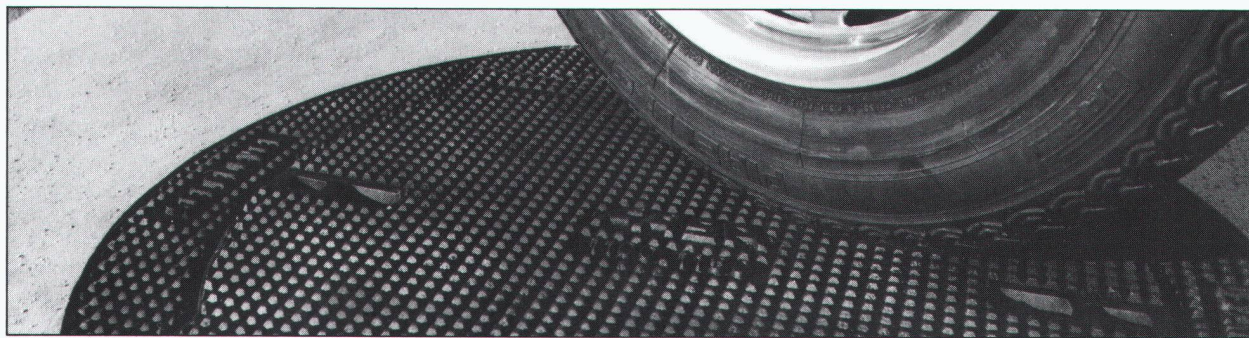
BAUADMINISTRATION

- **Bedarfsanalyse**
 - Grobdiagnose (IPBAU), Ablaufplanung
 - Raumbuch, Ausmass, Baubeschrieb
 - Kostenschätzung nach EKG/BKP
 - Finanzierung, Mietzinsen
- **Projektierung**
 - Energiebilanz SIA 380/1
 - K-Wert nach SIA 180 und 180/1
 - Kostenvorschlag nach EKG/BKP
 - Devisierung nach NPK 2000, BHB und Eigentext
 - Offertvergleich, Vergebung, Werkverträge
- **Realisierung**
 - Terminplanung, Protokolle
 - Baubuchhaltung, Zahlungsnachweis
 - Finanzrapport, Mehr- Minderkosten
 - Bau- und Unternehmerabrechnung
- **Nutzung**
 - Liegenschaftsverwaltung
 - Buchhaltung, Verträge
 - Budget und Abrechnung
 - Stockwerkeigentum, Wertquoten

BÜROADMINISTRATION

- **Stammdaten**
 - Objektliste, BKP, NPK, EKG
 - Adressverwaltung, Listen
 - Etiketten, Serienbriefe
- **Auftragsverwaltung**
 - Honorar Schätzung, Offerte und Vertrag
 - Stundenlisten und Rapporte
 - Auftragskarten, Budget und Kalkulation
 - Honorar- und Spesenabrechnungen
 - Debitorenlisten und Inkassowesen
 - Mehrwertsteuer Abrechnung
- **Personalwesen**
 - Arbeits-Statistik, -Verträge und Sollzeit
 - Lohn-Abrechnung und -Ausweis
 - AHV, SUVA und BVG Abrechnung
- **Buchhaltung**
 - Finanzbuchhaltung mit Kontoblätter
 - Kreditoren und Zahlungsaufträge
 - Bilanz und Erfolgsrechnung

Als Ergänzung zu MAC+BAU bieten wir Ihnen die komplette Bau-Lösung mit ArchiCAD, cumTerra und HouseMap. Verlangen Sie unsere aktuellen Bundel-Preise!
IDC AG Luzern, Telefon 041 40 45 80



Eine exklusive und fortschrittliche Produktpalette

Eine gesicherte Verkehrsberuhigung und eine Höhenverstellbarkeit innerhalb von wenigen Minuten!

Mit dem *SELFLEVEL*, eine durch ihren V-förmigen Sitz revolutionäre Schachtabdeckung, wird jegliches Wackeln und Klappern beseitigt. Seine Konstruktionsbauweise erlaubt es ihm, den grössten Verkehrsbelastungen standzuhalten.

Bei Erneuerung eines Strassenbelages wird er innert wenigen Minuten mit einem Pickel und einer Schaufel auf der erwünschten Höhe verstellt. Lieferbar mit Vollgussdeckel oder zum Auffüllen mit Beton.

**10 JAHRE
GARANTIE
GEGEN WACKELN
UND KLAPPERN**



Selflevel

Brevet + Patent



FONDERIE ET
MECANIQUES

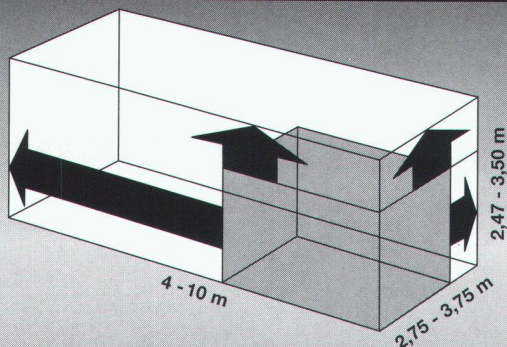
ATELIERS
D'ARDON SA

CH-1957 Ardon Valais
Telephone (027) 86 5186
Télex 472 889 FASA-CH
Téléfax (027) 86 52 00

VA.12/87

Brauchen Sie Raum nach Mass

für Büro, Lager, Werkstatt usw.?



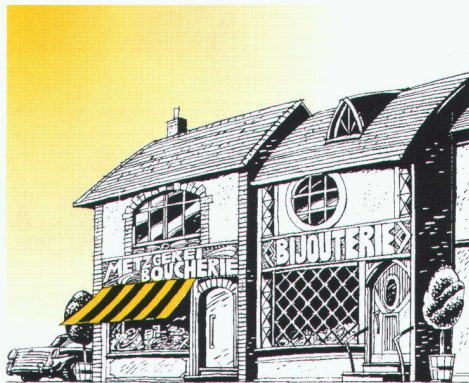
Die Lösung heisst FRISBA Polybox

- Raum à la carte mit der Beton-Raumzelle aus einem Guss
- Die einfache und schnelle Lösung für Ihre Raumprobleme

Rufen Sie uns an oder faxen Sie Ihren Plan.

FRISBA Polybox

FRISBA AG, 6275 Ballwil
Garagen, Tiefgaragen, Raumzellen
Tel. 041-89 16 66, Fax 041-89 33 94



Mittagsschläpfchen? Somfy sorgt für Schutz und Schatten. Automatisch.

SONNENSTOREN, ROLLGITTER UND VIELES MEHR BEWEGEN SICH GANZ NACH IHREN WÜNSCHEN. ODER NACH DEM STAND DER SONNE. AUTOMATISCH. DANK STEUERUNGEN UND MOTOREN VON SOMFY.

SOMFY®

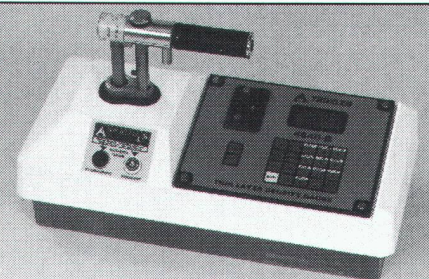
Wer sonst?

SOMFY AG, VORBUCHENSTRASSE 17,
8303 BASSERSDORF, TEL: 01 836 80 70

Bessere Strassen sind



Zerstörungsfreie
und flächendeckende
Qualitätskontrolle



Generalvertretung:

Frutiger AG
Baugerätehandel
3138 Uetendorf

Tel. 033 46 42 11
Fax 033 46 44 11

WANCOR-THERM-Fassadendämmsysteme



Mit System ins Detail gehen

4 Fassadensysteme aus Mineralfaser – kompakt oder hinterlüftet.
Dauerhaft, unbrennbar, schallabsorbierend, umweltfreundlich, energiesparend – und natürlich durchdacht bis ins Detail.
Verlangen Sie Unterlagen.

Wancor AG

8105 Regensdorf/ZH
Telefon 01/871 32 32

3006 Bern
Telefon 031/331 47 41

1023 Crissier/VD
Telefon 021/634 97 03

4132 Muttens/BL
Telefon 061/461 23 00

Für sicheres Isolieren am Bau
wancor



Postfach 8045 Zürich

murfor® RE Patent angem.

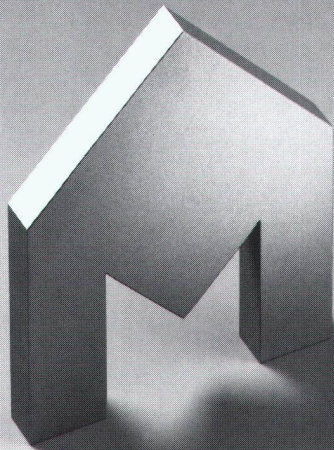
Das Mauerwerk mit Rückgrat

Mauerwerksbewehrungen machen Mauerwerk sicher!

ZZ

ZZ ZIEGELEIEN

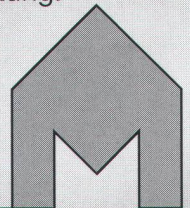
Ihre Produkte sind Spitze!



Fortschrittliche Technologie, durchdachte Lösungen und kompromisslose Qualität stellen täglich höchste Anforderungen an Ihr technisches Können. Genauso kompetent und innovativ sollte auch Ihr Partner sein, der Sie mit Bauteilen aus Edelstahl beliefert. Denn neben handwerklich perfekter Verarbeitung ist kreatives Mitdenken und technisches Verständnis von grösster Bedeutung.

Morath AG Allschwil
CH-4123 Allschwil
Paradiesrain 6
Telefon 061/481 99 11
Telefax 061/481 92 88

Morath AG



Mit Edelstahl in die Zukunft



Hitze? Drückende Schwüle? Klimatruhen

von ANSON schaffen Kühle in Büros, Sitzungs- und Schulungsräumen etc. Leise, zugfrei, individuell regelbar. 220 V, 940 W. Rasch montiert, auch in innenliegenden Räumen. — Fragen Sie uns:



ANSON-„Split“ sind superleise

Klimageräte für Büros, EDV, Läden, Labors, Wohn- und Schlafräume. Rasch montiert. 220 V. Ab 775 W. Für Ihr Wohlbefinden prompt und preisgünstig von:



KLIMASCHRÄNKE ANSON-Aermec

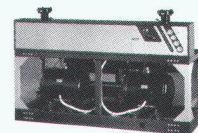
luftgekühlt, 9–40 kW Kühlleistung. Modernste Konzeption. Geringer Energieverbrauch. X-tausendfach bewährt. Verlangen Sie Beratung und Angebot:

ANSON liefert



KLIMASCHRÄNKE ANSON-Aermec

wassergekühlt, 10–90 kW Kälteleistung. Modernste Konzeption. Geringer Energieverbrauch. X-tausendfach bewährt. Beratung, Offerte, rasche und preisgünstige Lieferung von:



Kalhwassersätze ANSON-Aermec

luft- oder wassergekühlt in modernster Technologie. 5 Baureihen. 40 Modelle. 6–280 kW Kälteleistung. Kurze Lieferfristen. Preisgünstig. Offerte von:



ANSON-Gebläse-Konvektoren (Fan Coils)

in formschönem Design und erstklassiger Qualität. Für Kühlung und Heizung. 7 Typen für 2,7–25 kW. Von:

ANSON AG 01/4611111 8055 Zürich Friesenbergstr. 108 Fax 01/463 09 26 ... für modernste Klimageräte!

Einladung zu einer lohnenden Bekanntschaft

GF SVVK/GP SSMAF/GP SSCGR

Vermessung + Kulturtechnik

liefern wichtige Grundlagen für die Planung der Zukunft und eine umweltgerechte Bodennutzung. An der G '95 möchten wir mit Ihnen diskutieren, wie Sie ein wichtiges Sparpotential in Ihrer Gemeinde nutzen können.

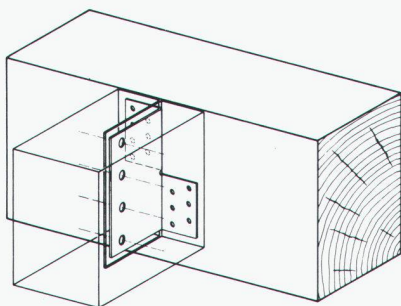
Gemeinde '95, 13.–16. Juni 1995
BEA-Bern, Halle 4, Stand 417

sicher verbinden

mit den

HVV

Balkenstegen



HOLZBAU-VERBINDER-VERTRIEB AG

Postfach · 3415 Hasle-Rüegsau · Tel. (034) 61 36 05 · Fax (034) 61 46 57

Regionalvertretungen:

Kurth SA	1350 Orbe VD	Frishknecht AG	8853 Lachen
SMW-AG	9523 Züberwangen	Georges Fivaz	1870 Monthey 2
Häring + Co. AG	4133 Prattlen	Xaver Keiser	6300 Zug
W. Berger	6592 San Antonio	H. Banholzer AG	3862 Innertkirchen
Rob. Schaub AG	8450 Andelfingen	Max Schön	7202 Sargs GR

Fordern Sie unser ausführliches Informationsmaterial an!

Name:

Firma:

Branche:

Strasse:

PLZ u. Ort:

(möglichst Firmenstempel)

SIA



Kupfer. Der Werkstoff.

Die Verarbeitung von Kupfer an Dach und Fassade hat viele Vorteile:

- Kupfer ist langlebig, ist korrosionsbeständig auch unter heutigen Umweltbedingungen.
- Kupfer lässt sich hervorragend verarbeiten und harmoniert mit jedem anderen Baustoff.
- Kupfer ist natürlich und lässt sich zu 100% recyceln.
- Kupfer ist schön und wird durch seine natürliche Patina mit jedem Jahr schöner.

Gefördert von der ICA, International Copper Association Ltd., New York/London



✂

- Ich/wir möchten gerne weitere Informationen.
- Bitte rufen Sie mich an.

Informationsdienst
Kupfer für Dach und Wand
Thurgauerstr.76
CH-8050 Zürich

SIA

Stellenangebote

Baumanagement – Kostendenken – Kommunikation

Region Zürich

Für ein gut ausgelastetes, kerngesundes Unternehmen, das in verschiedenen Sparten der Baubranche aktiv ist, suche ich einen unternehmerisch denkenden, engagierten, ca. 30 bis 45jährigen

Projektleiter Generalunternehmung

- Als Mitglied eines kleinen, flexiblen Teams realisieren Sie sehr selbständig GU-Projekte, vorwiegend im Wohnungs- und Gewerbebau (Promotion/Kalkulation/Ausführung). Dabei sind Ihr «Allrounder-Talent» und Ihre Kontaktfähigkeit gefragt.
- Sind Sie ein initiativer Architekt oder Hochbau-Techniker/Bauleiter mit planerischen Fähigkeiten, der sein ganzheitliches Denken und sein organisatorisches Flair bereits in einer Generalunternehmung erfolgreich unter Beweis gestellt hat?

Ich freue mich auf Ihre telefonische oder schriftliche Kontaktaufnahme, damit wir Ihre beruflichen Pläne mit diesem interessanten Stellenangebot vergleichen können – unverbindlich und diskret.

Herbert Fend, Ing. HTL, Industrie + Technik
MANPOWER KaderKarriere, Postfach
5001 Aarau / Tel. 064/23 14 14

MSA 3 91




KaderKarriere
Ein Geschäftsbereich der Manpower für Kadersuche
Zürich • Aarau • Lausanne • Genf



Baudepartement des
Kantons Aargau

Das Baudepartement trägt wesentlich dazu bei, den Kanton Aargau als attraktiven Lebensraum zu gestalten und zu erhalten. Mit seinen sieben Abteilungen löst es zukunftsweisende Aufgaben unterschiedlichster Natur.

Die **Abteilung Hochbau** ist das Baufachorgan der Verwaltung und zuständig für Vorbereitung, Planung und Realisierung aller Hochbauvorhaben. Wir beraten die Gemeinden und helfen ihnen, unseren gemeinsamen Siedlungsraum zu gestalten. Wir verwalten die kantonalen Liegenschaften und unterhalten sie.

Zur Unterstützung und Entlastung des Kantonsbaumeisters suchen wir Sie als

Mitarbeiterin bzw. Mitarbeiter (Adjunktin/Adjunkt) im Stab

Das Arbeitsgebiet ist vielseitig und anspruchsvoll; es beinhaltet grosse Selbständigkeit. Sie bearbeiten und kontrollieren verschiedenste Berichte, Korrespondenzen und Unterlagen und helfen so bei der Entscheidungsfindung mit. Zusammen mit dem Kader formulieren Sie mittel- und langfristige Abteilungsziele, erstellen die Finanzplanung und überwachen ihre Ausführung. Wenn Sie sich dafür eignen, übertragen wir Ihnen eine qualifizierte Funktion im Personal- und Administrativbereich. Als Nebenaufgabe betreuen Sie unsere Informatikmittel.

Sie verfügen über eine solide technische oder kaufmännische bzw. administrative Ausbildung und mehrjährige Berufserfahrung. Auch wenn Sie nicht aus der Baubranche kommen, sollten Sie ein gutes technisches Verständnis haben. Überdurchschnittliche Informatikkenntnisse müssen wir voraussetzen. Wir schätzen Kontaktfreude und Teamfähigkeit.

Haben wir Ihr Interesse geweckt? Dann richten Sie bitte Ihre Bewerbung mit dem Vermerk «Persönlich» bis 27. Juni 1995 an die Personalchefin des Baudepartements, Monika Muggli, Buchenhof, 5001 Aarau.

Für Auskünfte stehen Ihnen Kantonsbaumeister Fritz Althaus, Tel. 064 21 27 70, und der Stelleninhaber, Fritz E. Fehlmann, Tel. 064 21 27 71 gerne zur Verfügung.

Die Herausforderung für einen jungen

HOCHBAUZEICHNER MIT «CAD-FITNESS»

Wir sind ein Architekturbüro mit vielseitigen und interessanten Aufträgen und suchen dynamische CAD-Unterstützung!! Vorteil mit System CAD 400 Messerli.

DACHTLER ARCHITEKTEN AG
Seestrasse 227, 8810 Horgen
Telefon 01 / 727 64 64

Für architektonisch anspruchsvolle Tragkonstruktionen im Hochbau und interessante Aufgaben im Spezialtiefbau suchen wir

Tiefbauzeichnerin

vorzugsweise mit Berufserfahrung und Kenntnissen in CAD und EDV.

Bei uns erwartet Sie eine moderne Arbeitsumgebung in einem kleinen Team.

Ingenieurbüro Aerni, Röntgenstrasse 22, 8005 Zürich,
Tel. 01/273 02 47, Fax 01/273 13 00

Inserate bitte frühzeitig aufgeben!



ITECO ist eine schweizerische Ingenieurunternehmung und auf den Gebieten Strassen- und Brückenbau, Wasserkraftanlagen und Wasserbau tätig.

Neben unserer Tätigkeit in der Schweiz sind wir auf Aufgaben im Rahmen der technischen Zusammenarbeit mit Entwicklungsländern und Osteuropa spezialisiert.

Für die Durchführung anspruchsvoller Aufgaben der Strassen-erneuerung und Strassenerhaltung in Südostasien und Afrika suchen wir qualifizierte

Bauingenieure ETH mit mehrjähriger Erfahrung im Strassenbau/- Strassenunterhalt wenn möglich auch im Ausland

Wir erwarten:

- Fähigkeit zur Führung interdisziplinärer und interkultureller Teams
- Verhandlungsgeschick
- Bereitschaft zu längerfristigen Auslandseinsätzen
- fachliche Kompetenz und Kreativität
- persönliches Engagement
- selbständige, belastbare und teamfähige Persönlichkeit
- Umgangsfähigkeit mit dem Nichtalltäglichen
- gute Englischkenntnisse in Wort und Schrift

Wir bieten:

- Mitarbeit in herausfordernden und anspruchsvollen Projekten
- leitende Tätigkeit in engagierten und zielorientierten Teams
- ausgezeichnetes Betriebsklima
- Weiterbildungsmöglichkeiten
- gute Anstellungsbedingungen

Interessiert?... Setzen Sie sich umgehend mit unserem Herrn Jürg Krähenbühl in Verbindung.

ITECO INGENIEURUNTERNEHMUNG AG
Alte Obfelderstrasse 68, Postfach
8910 Affoltern a./A.
Telefon 01/761 17 45
Fax 01/761 17 20



Infolge Erreichung des Pensionsalters suche ich einen jungen, dynamischen

Architekt/Ingenieur HTL

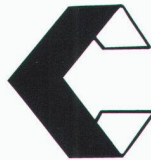
(oder Bauführer TS)

als meinen Nachfolger. Als **Projektleiter** erwarten Sie eine interessante und abwechslungsreiche Arbeit mit Eigenverantwortung und persönlichen Entwicklungsmöglichkeiten.

Ihr Aufgabenbereich umfasst:

Akquisition • Vorkalkulation • Summissions- und Vertragswesen • Projektleitung • Ausmass- und Abrechnungswesen sowie Entwicklung von neuen Projekten.

Besitzen Sie genügend Berufserfahrung, sind flexibel und belastbar, dann rufen Sie mich an: Remo Simoni, dipl. Ing. HTL/STV, oder Sie senden Ihre Bewerbungsunterlagen bis zum **15. Juni 1995** direkt an die Geschäftsleitung.



Gebr. Carigiet AG

Architektur- und Generalunternehmung
7130 Illanz · Tel. 081 925 44 91

Zur Verstärkung unseres Teams suchen wir einen

Entwurfsarchitekten ETH

Anspruchsvolle Architektur- und Planungsaufgaben für komplexe öffentliche und private Bauvorhaben sowie Wettbewerbe erwarten Sie.

Viktor Burri AG Architekten, Kasernenstrasse 41,
3600 Thun, Tel. 033 23 45 23

Stellengesuche

Erfahrener selbständig arbeitender

Stahlbau-Konstrukteur

sucht neue Herausforderung.

Arbeit mit und ohne CAD-Systemen, PC-Erfahrung vorhanden. Bevorzugte Aufgabenbereiche: Industrien, allg. Hochbau, Tiefbau, Brückenbau.

Offerten unter Chiffre SIA 24168 an IVA AG, Postfach, 8032 Zürich

Junge, ortsungebundene Hochbauzeichnerin

mit guter Grundausbildung (BMS) und sehr guten Englischkenntnissen sucht Stelle um die praktische berufliche Erfahrung zu vertiefen. Sehr erwünscht wäre die Ausbildungsmöglichkeit im EDV/CAD-Bereich.

Stellenantritt ab 1. Juli oder nach Vereinbarung bis Herbst 1995 möglich.

Auf eine Kontaktnahme freut sich Gabriela Schneider, 035 2 34 98

Architekt ETH (31), sucht selbständige Bau-/Projektierung eines kleineren Objektes in eingespieltem Büro. 5 Jahre Berufs- und erste Bauleitungserfahrung vorhanden. Grossraum Zürich – Winterthur bevorzugt.

Offerten unter Chiffre SIA 39521 an IVA AG, Postfach, 8032 Zürich

Diverses

NEU! BAUZEIT für Windows

Der bedienungsfreundliche **Terminplan**
für Architekten und Bauingenieure **Fr. 850.-**

UNIVERSE Tel. 01 740 81 82, Fax 01 742 04 56



Gemeinde Zumikon

Öffentliche Ausschreibung Ingenieurarbeiten Werterhaltung von Abwasserbauwerken

Für die Erarbeitung von Zustandsunterlagen zur Werterhaltung der Abwasserbauwerke und für den Erlass einer neuen Abwasserordnung sowie einer Gebührenordnung über die Abwasserentsorgung ist ein Ingenieur-auftrag für folgende Arbeiten zu vergeben:

- Vorgehenskonzept über die Werterhaltung von Abwasserbauwerken (Länge Kanalnetz ca. 35 km)
- Submission Kanalspülarbeiten
- Submission Kanalaufnahmen TV
- Auswertung, Prioritätenermittlung der kurz-, mittel- und langfristigen Investitions- und Unterhaltsleistungen
- Dokumentationen

Sämtliche Arbeiten sind in Zusammenarbeit mit dem Bauamt auszuführen. Ingenieurbüros im Kanton Zürich, die an der Übernahme des Auftrages interessiert sind, über geeignete Erfahrungen im Abwasserbereich und über die nötigen PC-Programme verfügen, werden eingeladen, Ihre Bewerbungsunterlagen bis spätestens 17. Juni 1995 an das Bauamt Zumikon, Postfach, 8126 Zumikon, zu senden.

Zumikon, 29. Mai 1995

Gemeinderat Zumikon

La ville de Neuchâtel, représentée par sa Direction des affaires culturelles, ouvre un

Concours de projets

pour la construction d'un nouveau

Théâtre régional en ville de Neuchâtel

sur le terrain qu'elle possède au passage Maximilien de Meuron. Il s'agit d'un théâtre de 500 places, d'un atelier-studio pour env. 150 spectateurs et de locaux annexes.

Le concours est ouvert aux architectes établis ou domiciliés dans le canton de Neuchâtel, aux architectes originaires de ce même canton et domiciliés en Suisse, inscrits au registre neuchâtelois des architectes ou au Reg A ou B ou diplômés d'une haute école au plus tard le 1^{er} janvier 1995. De plus 9 bureaux d'architectes étrangers au canton seront invités.

Membres du jury et suppléants:

Conseillers communaux: André Buhler, Neuchâtel; Blaise Duport, Neuchâtel; Laurent Amez-Droz, Marin-Epagnier; Samuel Bolle, St-Aubin-Sauges; Maryse Fuhrmann, directrice de l'Opéra décentralisé, Neuchâtel; Architectes: Kurt Aellen, Ueli Brauen, Alfredo Pini, Patrick Vogel, Alain-G. Tschumi, Fabien Coquillat, architecte adjoint de la ville de Neuchâtel.

Experts:

Michel Beuchat, régisseur lumière du Théâtre de Vidy-Lausanne; Bernard Braune, acousticien; Marcel Courcier, ingénieur communal, Neuchâtel; René Gonzales, directeur du Théâtre de Vidy-Lausanne; Rémy Monachon, directeur technique du Théâtre de Vidy-Lausanne; Christian Trachsel, délégué communal à l'énergie, Neuchâtel.

Ouverture du concours: lundi 12 juin 1995.

Clôture des inscriptions: 31 juillet 1995.

Les architectes intéressés peuvent consulter les documents au secrétariat de l'organisateur, secrétariat de l'urbanisme, 3, Faubourg du Lac, 2001 Neuchâtel. Les documents peuvent être retirés à la même adresse après avoir remis un justificatif du droit de participation (copie inscription aux registres sus-mentionnés ou diplôme d'une haute école) et versé un dépôt de fr. 400.-.

Vision locale et information des concurrents mardi 27 juin 1995 à 14.00 h. Questions jusqu'au 30 juin 1995.

Remise des projets jusqu'au 20 octobre 1995.

Neuchâtel, le 24 mai 1995

Ingenieurschule
Burgdorf
Nachdiplomstudium
Energietechnik



Pestalozzistrasse 20
3400 Burgdorf
Telefon 034/21 43 70

Telefon 034/21 41 41
Telefax 034/21 43 93

NACHDIPLOMSTUDIUM ENERGIETECHNIK



Der Schritt für Ingenieure
und Architekten

... zum Energie-Ingenieur
... zum Projektleiter
... in die Betriebsleitung

Während dem einjährigen Ganztages-Studium werden Ihnen umfassendes Fachwissen, Planungshilfsmittel, Wirtschaftlichkeitsbetrachtungen und Hintergrundinformationen in Seminarien, Gruppenarbeiten und Praktika vermittelt. Ihre Fähigkeit zu vernetztem Denken wird gefördert. Der Unterricht behandelt folgende Quartalsthemen:

1. Energiehaushalt weltweit
2. Erneuerbare Energien
3. Nicht erneuerbare Energien
4. Optimaler Energieeinsatz

Studienbeginn ist Mitte April. Anmeldeschluss Anfang Dezember des Vorjahres. Weitere Informationen und Anmeldeformulare senden wir Ihnen gerne zu. Rufen Sie uns doch an!

Gut eingeführte

Ingenieurbürogemeinschaft

mit Standort im Raum Schaffhausen

sucht Partner

Wir bearbeiten Projekte in den Bereichen Geologie, Hydrogeologie, Gewässerschutz, Raum- und Umweltplanung, Forstwirtschaft und Naturschutz.

Wir verfügen über eine langjährige Erfahrung im Einsatz moderner EDV-Mittel (z.B. geographisches Informationssystem Arc/Info).

Oekogeo AG und TRIA, Schlagbaumstrasse 6,
8200 Schaffhausen, Tel. 053 25 83 46

Geeignet als Architekturbüro!

In Richterswil an der Hotzstrasse 12 vermieten wir per sofort oder nach Vereinbarung: zirka 40 m² Laden- bzw. Büroräumlichkeiten im EG mit grossen Schaufenstern sowie zirka 40 m² Keller- und Nebenräume. Kleine Kochnische, WC, Zufahrtsrampe und Parkplätze vorhanden. MZ Fr. 1200.- netto/Mt.+NK.

Auskunft erteilt:
Konsum Verein Zürich
Liegenschaften, Tel. 01/497 54 54

RECKLI®

Strukturbeton-Produkte

Dort, wo es auf die Gestaltung der Oberfläche ankommt. RECKLI-Strukturmatrizen und -schalungen sind in vielen Mustern, von der einfachen Holzstruktur über Erscheinungsbilder natürlicher Materialien bis hin zu anspruchsvollen geometrischen Formen erhältlich. Mit RECKLI-Flüssigkunststoffen lassen sich Formen und Schalungen nach eigenen Modellen oder bereits vorhandenen Bauteilen herstellen, rein dekorativ oder mit funktionellem Hintergrund. Die elastischen RECKLI-Strukturformen ermöglichen leichtes und beschädigungsfreies Ausschalen der Bauteile.

Bild: Spital in Vevey. Fassade mit Keramikplatten-Elementen, hergestellt mit einer RECKLI-Rasterfixiermatrize.



ANKABA

ANKABA
Ankerteknik + Bauhandel AG
Brandbachstrasse 6
CH-8305 Dietlikon
Telefon 01/833 32 33
+ 833 29 33
Telefax 01/833 34 75

JORDAHL®
RAPIDOBAT-SCHALROHRE
SCHALUNGZUBEHÖR
THERMOELEMENTE
PRO BETON

Wer macht was?

Abdichtungen

Starr im Dünnschichtverfahren
BAUSCHUTZ AG RASCOR-Systemtechnik
Bergstr. 34, 8902 Urdorf, Tel. 01/735 15 35
Fax 01/735 15 36
Filiale Grösch-Seewis:
Tel. 081/52 31 41, Fax 081/52 31 78

BUERGI TIEFBAU AG, 6410 Goldau,
RASCOR-Systemtechnik, Gotthardstrasse 10,
Tel. 041/82 34 10, Fax 041/82 48 81
Filiale 6454 Flüelen: Tel. 044/3 02 10

KRATTIGER AG, RASCOR-Systemtechnik,
Hardstrasse 50, 4132 Muttenz,
Tel. 061/461 51 00, Fax 061/461 52 47

RENESCO AG, Wiesackerstrasse 89
8105 Regensdorf, Tel. 01/842 33 55
Fax 01/840 36 08

Akustik

IMHOF AKUSTIK AG
Ingenieurbüro für Akustik
9043 Trogen, Tel. 071/94 31 11
4242 Laufen, Tel. 061/761 21 51

Akustikputz/ Feuchtraumschutz

MANI + LIECHTI AG
LIMAS® Systeme für die Bauphysik und
Raumakustik
Wassergasse 14, 4573 Lohn
Tel. 065/47 22 11, Fax 065/47 22 64

Altlasten

ALTEC AG
Umweltberatung, Hardstrasse 20,
8303 Bassersdorf, Tel./Fax 01/837 06 60

CSD COLOMBI SCHMUTZ DORTHE AG
3007 Bern, Tel. 031/382 30 10
5000 Aarau, Tel. 064/24 66 22
4410 Liestal, Tel. 061/921 24 28
6010 Kriens, Tel. 041/41 16 07
2900 Porrentruy, Tel. 066/66 58 58
8158 Regensberg, Tel. 01/854 04 24

CSD INGÉNIEURS CONSEILS SA
1052 Le Monts-Lausanne, 021/647 12 41
1763 Granges-Paccot, Tel. 037/26 86 86
1950 Sion, Tel. 027/22 60 76
1201 Genève, Tel. 022/340 04 04

ELEKTROWATT
INGENIEURUNTERNEHMUNG AG,
8034 Zürich, Tel. 01/385 33 22,
Fax 01/385 29 80

GEOTEST AG (s. Geologie – Geotechnik –
Geophysik)

GEOPROTECT GmbH, 8700 Küsnacht
Weinmangasse 44, Tel. 01/911 03 02

Altlasten/XRD-Mineral- analysen

Dr. U.P. Büchi und E.R. Müller AG
Beratende Geologen SIA/ASIC
8105 Regensdorf,
Tel. 01/870 01 50

Analytisches Labor

IMP Bautest AG (s. Sekundärbaustoffe)

Architektenservice

Entwurf, CAD-Pläne, Ausführung, ATELIER
ARCH+, Markus von Ah, 6052 Hergiswil,
Tel. 041/95 30 93, Fax 041/95 10 86

Architekturmodelle

BEATRICE BROCKER Modellbau
9000 St.Gallen, Tel. 071/24 75 33

LÜCHINGER Modellbau mit CAD,
9113 Degersheim, Tel. 071/54 15 22

OEHLRI+FRICKER, Modellbau AG,
Klosbachstrasse 123, 8032 Zürich,
Tel. 01/261 92 67, Fax 01/262 43 89

SCHALK MODELLBAU AG
8050 Zürich, Tel. 01/302 64 11
5512 Wohlenschwil, Tel. 056/91 37 37

SCHNÜRIGER Modellbau, 8953 Dietikon
Überlandstr. 16, Tel. 01/740 27 57

WASSMANN AG, MODELL + PROTOTYPEN
5102 Rapperswil, Tel. 064/47 37 77
5200 Brugg, Tel. 056/32 24 22
5734 Reinach, Tel. 064/73 10 19

MODELLBAU ZABOROWSKY
Inhaber D. Raffainer
Neumarkt 10, 8001 Zürich, 01/252 22 16

Architektur-Visualisierung

MATHYS – AGV, Technopark Zürich
Tel. 01/445 17 55, Fax 01/445 17 56
Visualisierung – Simulation – Animation
3rd DIMENSION, 6300 Zug
Tel./Fax 042 23 17 81
Ab CAD Perspektiven, Modellbau, Video,
Rapid Prototyping

Asbestentfernung Altlastensanierung

RAG REICHENBERGER AG, 6038 Gisikon
Reuss-Strasse 9, Tel. 041/91 02 22

Bauberatung, Bautenerhal- tung, Qualitätssicherung

CONCRETAG
Unabhängige Ingenieure und Architekten
Schaffhauserstrasse 473, 8052 Zürich,
Tel. 01/302 11 33, Fax 01/302 12 50

Baugrunduntersuchungen

BBL Baulaboratorium AG
4132 Muttenz/Basel, Tel. 061/61 33 14
CSD AG (siehe Altlasten)

GEOPROTECT GmbH, 8700 Küsnacht
Weinmangasse 44, Tel. 01/911 03 02

GEOTEST AG
(s. Geologie – Geotechnik – Geophysik)

K + S KIEFER + STUDER AG
Geotechniker SIA/ASIC, 4153 Reinach BL,
Tel. 061/711 94 76, Fax 061/711 96 34

Baupspektion

ELEKTROWATT
INGENIEURUNTERNEHMUNG AG
Zustandsanalysen Hoch- und Tiefbau,
Potentialmessung, Thermographie, Geo
radar, Erschütterungsmessung, Endoskopie,
Ultraschall, Bauphysik.
Instanzsetzungskonzepte, Materialtechno-
logie, Qualitätssicherung, Bauleitung.
Zürich: Tel. 01/385 28 66,
Fax 01/385 30 13

Bern: Tel. 031/332 44 00,
Fax 031/332 49 50

Luzern: Tel. 041/22 12 55,
Fax 041/22 71 20

Sitten: Tel. 027/22 26 37,
Fax 027/22 24 95

Chur: Tel. 081/22 85 41,
Fax 081/22 40 86

Lugano: Tel. 091/55 06 19,
Fax 091/54 79 62

TECNOTEST AG, siehe Materialprüfung

Bauleitung

GIGER & CANONICA, Bauleitungen
Büro Zürich: Wehntalerstrasse 416
8046 Zürich, Tel. 01/372 16 14
Büro Sulgen: Schulstr. 11/Postfach 108
8583 Sulgen, Tel. 072/42 32 85

Bauliche Erneuerung Materialtechnologie Bauwerkssicherheit

KWH Bautechnologen AG
Technopark Zürich, Tel. 01 445 19 19

WOLFSEHER UND PARTNER AG
Beratende Bauingenieure und Materialtech-
nologen Technologie-Zentrum
Webereistr. 68, 8134 Adliswil
Tel. 01/709 15 15, Fax 01/709 15 50
Büros Zürich, Bern, Basel, Baar

Bauphysik

KOPITSIS BAUPHYSIK
M. Sc. dipl. Bauphysiker SIA
5610 Wohlen, Tel. 057/22 55 15

Bauschäden und Expertisen

IPM Baustoffprüfinstitut
Tannenweg 10, 5712 Beinwil am See
Tel. 064/71 55 64, Fax 064/71 55 55

TFB, Lindenstrasse 10,
5103 Wildegg, Tel. 064/57 72 72,
Fax 064/53 16 27

Bauthermographie/n_{L50}- und Luftdichtigkeits- messungen

Bestandesaufnahmen, Kontrollen, Ortung
von Luftleckstellen, GLOMET AG, Horgen
Tel. 01/725 75 76, Fax 01/725 75 14

Wer macht was?

Kanal-Sanierungen

KÄPPEL, Bautenschutz & Umwelttechnik AG
6440 Brunnen,
Tel. 043 31 63 64, Fax 043 31 63 66

SIKA Robotics AG,
Rohr-Sanierungs-Service, 8627 Grüningen
Tel. 01/935 27 82, Fax 01/935 30 23
Effiziente Kanalisations-Rohrsanierung
mit dem «SikaRobot»®-System; ohne Auf-
grabungen; in Rohren v on 150-900 mm
Durchmesser. Hausanschlüsse und Haus-
innenleitungen abdichten und sanieren mit
dem «SikaRoboLiner®10»-Verfahren

Klebebewehrungen

BAUSCHUTZ AG, RASCOR-Systemtechnik,
Bergstrasse 34, 8902 Urdorf,
Tel. 01/735 15 35, Fax 01/735 15 36
Filiale Grünsch-Seewis:
Tel. 081/52 31 41, Fax 081/52 31 78

BUERGI TIEFBAU AG, 6410 Goldau,
RASCOR-Systemtechnik, Gotthardstrasse 10,
Tel. 041/82 34 10, Fax 041/82 48 81
Filiale Grünsch-Seewis: Tel. 044/3 02 10

AG Heiner HATT-HALLER,
AG Conrad Zschokke, 8055 Zürich,
Tel. 01/456 21 11

KRATTIGER AG, RASCOR-Systemtechnik,
Hardstrasse 50, 4132 Muttenz,
Tel. 061/461 51 00, Fax 061/461 52 47

RENECO AG, Wiesackerstrasse 89
8105 Regensdorf, Tel. 01/842 33 55
Fax 01/840 36 08

SPALTENSTEIN HOCH + TIEFBAU AG
Schaffhauserstrasse 372, 8050 Zürich
Tel. 01/316 11 11

STAHLTON AG
Riesbachstr. 57, 8034 Zürich,
Tel. 01/384 89 70,
Fax 01/422 11 16

Kranbau und Fördertechnik

Marti-Technologie AG, Dytan-Kranbau,
6048 Horw, Tel. 041/48 51 33,
Fax 041/48 71 35

Küche

ALNO AG, Hardhofstrasse 15,
8424 Embrach,
Tel. 01/876 05 55,
Fax 01/876 05 45.
Mit über 80 Vertretungen in der Schweiz

Lärmbekämpfung und Akustik

INGENIEURBÜRO
MEYER & SCHATTEGGER AG
9000 St. Gallen, Singenbergstrasse 18,
Tel. 071/23 78 08,
Fax 071/22 39 42

SINUS ENGINEERING AG,
Allmendstrasse 11, 6048 Horw
Tel. 041/48 88 82, Fax 041/48 88 83
Lärmbekämpfung und Akustik
Beratung, Messung, Expertisen

Lärm- und Schwingungsexpertisen

SULZER-innotec, Fachstelle für
Schwingungen und Akustik
Postfach, 8401 Winterthur
Tel. 052/81 21 23

Lärmschutz

SCHNEIDER DÄMMTECHNIK AG
8401 Winterthur, Tel. 052/235 21 21
Lärmbekämpfung und Akustik
Beratung, Projektierung,
Schallschutzanlagen, Messungen

SIEGFRIED KELLER AG, Wallisellen
Lärmschutz, Büro und Lager:
Industriestrasse 45, 8304 Wallisellen
Tel. 01/839 65 50

Materialprüfung

BBL BAULABORATORIUM AG
4132 Muttenz/Basel, Tel. 061/61 33 14
IMP Bauteil AG (s. Strassenbaulabor)
LPM Baustoffprüfinstitut
Tannenweg 10, 5712 Beinwil am See
Tel. 064/71 55 64, Fax 064/71 55 55

TECNOTE AG, 3097 Bern-Liebelfeld
Könizstrasse 131, Tel. 031/371 77 91
Fax 031/371 41 36
8803 Rüslikon, Alemannenweg 4
Tel. 01/724 36 00, Fax 01/724 36 01

TFB, Lindenstrasse 10, 5103 Wildegg
(s. Betonlabor)

Mauerentfeuchtungen

ANDEREGG AG, 9008 St. Gallen
Tel. 071/24 25 01
Orig. Elektrosmose/Injektionen

BAUSCHUTZ AG, RASCOR-Systemtechnik
Bergstr. 34, 8902 Urdorf, Tel. 01/735 15 35
Fax 01/735 15 36
Filiale Grünsch-Seewis:
Tel. 081/52 31 41, Fax 081/52 31 78

BUERGI TIEFBAU AG, 6410 Goldau,
RASCOR-Systemtechnik, Gotthardstrasse 10,
Tel. 041/82 34 10, Fax 041/82 48 81
Filiale Grünsch-Seewis: Tel. 044/3 02 10

KRATTIGER AG, RASCOR-Systemtechnik,
Hardstrasse 50, 4132 Muttenz,
Tel. 061/461 51 00,
Fax 061/461 52 47

RENECO AG, Wiesackerstrasse 89
8105 Regensdorf, Tel. 01/842 33 55
Fax 01/840 36 08

Metal-Normtüren

BRANDER AG, 8162 Steinmaur
Tel. 01/853 06 22, Fax 01/853 06 75

Microtunneling/Rohrvortrieb

Gebr. Meier AG, Tiefbau
5200 Brugg, Tel. 056/41 15 46
Fax. 056/41 61 24

Mineralfarben

KEIMFARBEN AG, 9435 Heerbrugg
Produktion, Vertrieb, Beratung,
Tel. 071/72 40 25-26, Fax 071/72 45 85

Natursteine

J. & A. Kuster AG, 8807 Freienbach,
Tel. 01/784 25 25, Fax 01/785 04 52

Orgelbau

Neubauten, Restaurationen, Stimmungen,
Mietinstrumente
ORGELBAU ROMAN STEINER,
CH-4232 Fehren, Tel. 061/791 94 07

Ökobilanzen und Umwelt-audit

CSD AG (siehe Altlasten)

Ökologische Beratungen Recycling-Verfahren Entsorgungskonzepte

ALTEC AG
Umweltberatung, Hardstrasse 20,
8303 Bassersdorf, Tel./Fax 01/837 06 60

CSD AG (siehe Altlasten)
WOLFSEHER UND PARTNER AG
Beratende Bauingenieure und Material-
technologen Technologie-Zentrum
Webereistr. 68, 8134 Adliswil
Tel. 01/709 15 15, Fax 01/709 15 50
Büros Zürich, Bern, Basel, Baar

Pfahlprüfungen

BSA INGENIEURS CONSEILS
1527 Villeneuve/FR, Tel. 037/64 15 21
Integrität, Dynamik bis 10000 kN, Schwin-
gungen

DE CERENVILLE GEOTECHNIQUE SA
1024 Ecublens, Tel. 021/691 24 91

GEOTEST AG
(s. Geologie - Geotechnik - Geophysik)

Photogrammetrie

BSA INGENIEURS CONSEILS
1527 Villeneuve/FR, Tel. 037/64 15 21
Fassaden, Archäologie, Hoch- und Tiefbau
BÜRO FÜR OPTISCHE BAUAUFNAHMEN
tscharner und partner, 8750 glarus,
tel. 058/61 82 50, fax 058/61 82 14

Potentialmessungen Qualitätssicherung

KWH Bautechnologen AG
Technopark Zürich, Tel. 01 445 19 19

Pumpen/Armaturen

KSB Zürich AG, 8031 Zürich
Tel. 01/272 99 33, Telefax 01/272 66 76

Redaktion + Administration

H. Knecht, dipl. Ing., 8050 Zürich
Tel./Fax 01/312 45 70

Schadstoffentfernung

Abbau von mit Giftstoffen belasteten
Anlagen und Entseuchung von Gebäuden.
RAG REICHENBERGER AG, 6038 Gisikon
Reuss-Strasse 9, Tel. 041/91 02 22

Schallschutz- und Schwingungstechnik

ANGST + PFISTER, 8052 Zürich
Thurgauerstr. 66, Tel. 01/306 61 11

PRONOUVO AG
körperschall- und schwingungsdämmende
Materialien, Hochbaulager
8050 Zürich, Tel. 01/311 55 62

Schaumbeton/Leichtbeton

Thermozell Schweiz, Chänelmatt 10, 6026
Rain, Tel. und Fax: 041/80 17 01

Sekundärbaustoffe

IMP BAUTEST AG, Inst. für Mat.-Prüfung,
Mittelgäustr. 205, 4617 Gunzgen SO
Tel. 062/46 50 46, Fax 062/46 19 31

Solaranlagen

Schlüsselfertige netzgekoppelte Solar-
anlagen Solarex-Solarmodule mit
20-Jahresgarantie
MUNTWYLER ENERGIETECHNIK AG
Märtingasse 1, 3052 Zollikofen
Tel. 031/911 50 63,
Fax 031/911 51 27

Sprengtechnik

EXPLOSIV CONSULT AG
8492 Wila, Tel. 052/45 17 78,
Fax 052/45 20 55

Spritzbeton

LAICH SA, 6670 Awegno
Spritzbeton, Gunit, Sandstrahlen
Tel. 093/81 17 22, Fax 093/81 25 54

RENECO AG, Wiesackerstrasse 89
8105 Regensdorf, Tel. 01/842 33 55
Fax 01/840 36 08

SPALTENSTEIN HOCH + TIEFBAU AG
Schaffhauserstrasse 372, 8050 Zürich
Tel. 01/316 11 11

Strassenbaulabor

IMP Bauteil AG, Inst. für Mat.-Prüfung
Mittelgäustr. 205, 4617 Gunzgen SO
Tel. 062/46 50 46, Fax 062/46 19 31

TECNOTE AG, siehe Materialprüfung
TFB, Lindenstrasse 10, 5103 Wildegg
(s. Betonlabor)

Strömungsberechnungen/ CFD

Simulation von Strömungsvorgängen mit
FLOW 3D: Raumluftströmungen, Klima-
und Lüftungssysteme, Hydraul. Anlagen u.a.
ING.-BÜRO F. STRÖMUNGSTECHNIK
R. Müller, D-64625 Bensheim, Unterweg 19,
Tel. 0049 6251 788 623
Fax 0049 6251 767 89

Taucherarbeiten/Wasser- bauarbeiten

WILLY STÄUBLI ING. AG, 8045 Zürich
Grubenstrasse 2, Tel. 01/462 12 33
Sämtliche Spezialarbeiten im
Über- und Unterwasserbereich

Theater- und Lichttechnik

H.-J. HUBER, Planungsbüro für Theater- und
Lichttechnik, Gumelenstrasse 14
8810 Horgen, Tel. 01/725 25 52
Fax 01/725 78 22

Trennwände und Kabinen- anlagen

CHRISTEN + PARTNER AG, Projektierung,
Design und Bau von mobilen Kabinen- und
Trennsystemen in Glas, Metall und Holz.
4461 Boeckten, Tel. 061/981 55 81,
Fax 061/981 55 83

Trennwände • Werkkabinen

Verstellbare Blätter-Wände
schallisoliert, feuerbeständig
BLÄTLER AG, Holz- und Metallbau
Industriest. 1, 8117 Fällanden
Tel. 01/825 43 85

Treppen

COLUMBUS-TREPPEN AG
9245 Oberbüren, Tel. 073/51 37 55
Spindeltreppen aus Holz und Alu,
Scheren- und Holzschiebetreppen

Trocknung

siehe Entfeuchtung (Wasserschaden-
Sanierung, Isolations-Trocknung)

Umweltanalytik

IMP BAUTEST AG (s. Sekundärbaustoffe)

Umweltverträglichkeits- prüfung

GEOTEST AG
(s. Geologie - Geotechnik - Geophysik)

TFB, Lindenstrasse 10, 5103 Wildegg
(s. Bauschäden und Expertisen)

Unterquerungsarbeiten/ Microtunneling/Schlagvortrieb mit Stahl-, Beton-, Eternit- und Kunststoffrohren bis Ø 1200 mm/ bis 150 m Länge

TRENCHAG AG, 8305 Dietlikon
Tel. 01/833 22 05, Fax 01/833 22 45

Visualisierung

MATHYS - AGV, Technopark Zürich
(siehe Architektur-Visualisierung)

Vorfabrizierte Armierungen

Mit FIRISTA-Elementen armieren Sie
wirtschaftlicher. FIRIPA-Anschlusskörbe
(Spezial-Prospekt verlangen)
FISCHER REINACH AG, 5734 Reinach
Tel. 064/71 15 55, Fax 064/71 60 12

Waagen

METTLER-TOLEDO (Schweiz) AG
Waagen und analytische Instrumente
Postfach, 8606 Greifensee
Tel. 01/944 45 45, Fax 01/944 45 10

Wärmedämmelemente

ANDERHALDEN AG
Wilan-Wärmedämm-Fertigbauelemente,
6056 Kägiswil, Tel. 041/66 85 85

Wärmepumpen

Stiebel Eltron AG, 4132 Muttenz
Tel. 061/461 45 43, Fax 061/461 94 19
SAURER THERMOTECNIK AG,
9320 Arbon
Tel. 071/46 92 12, Fax 071/46 67 05

Wäschetrockner

ROTH-KIPPE AG,
8055 Zürich, Gutstrasse 12,
Tel. 01/461 11 55

Workflow Management für technische Dokumenta- tionen

ASI PRODUCTS AG, 8038 Zürich
Tel. 01/487 23 23,
Fax 01/487 23 24

Zeichnungsservice

Zeichnen von Bauplänen mit CAD,
Plotservice.
CADPLAN Stocker+Schildknecht
4051 Basel, Tel. 061/281 82 75