

Objektyp: **Advertising**

Zeitschrift: **Schweizer Ingenieur und Architekt**

Band (Jahr): **113 (1995)**

Heft 16

PDF erstellt am: **21.09.2024**

Nutzungsbedingungen

Die ETH-Bibliothek ist Anbieterin der digitalisierten Zeitschriften. Sie besitzt keine Urheberrechte an den Inhalten der Zeitschriften. Die Rechte liegen in der Regel bei den Herausgebern.

Die auf der Plattform e-periodica veröffentlichten Dokumente stehen für nicht-kommerzielle Zwecke in Lehre und Forschung sowie für die private Nutzung frei zur Verfügung. Einzelne Dateien oder Ausdrucke aus diesem Angebot können zusammen mit diesen Nutzungsbedingungen und den korrekten Herkunftsbezeichnungen weitergegeben werden.

Das Veröffentlichen von Bildern in Print- und Online-Publikationen ist nur mit vorheriger Genehmigung der Rechteinhaber erlaubt. Die systematische Speicherung von Teilen des elektronischen Angebots auf anderen Servern bedarf ebenfalls des schriftlichen Einverständnisses der Rechteinhaber.

Haftungsausschluss

Alle Angaben erfolgen ohne Gewähr für Vollständigkeit oder Richtigkeit. Es wird keine Haftung übernommen für Schäden durch die Verwendung von Informationen aus diesem Online-Angebot oder durch das Fehlen von Informationen. Dies gilt auch für Inhalte Dritter, die über dieses Angebot zugänglich sind.

Stellenangebote

Für die Ausführung eines gestalterisch wie technisch anspruchsvollen grösseren Bauvorhabens in der Stadt Basel suchen wir per sofort oder nach Vereinbarung einen initiativen, erfahrenen und an selbständiges Arbeiten gewöhnten

Bauleiter

Ihre Aufgaben umfassen im wesentlichen die Koordination der Ausführungsphase, das Erstellen von Submissionierungsunterlagen, das Rechnungswesen sowie die örtliche Bauleitung.

Gerne erwarten wir Ihre schriftliche Bewerbung mit den üblichen Unterlagen.

Andrea Roost, dipl. Architekt BSA SIA SWB
Steinerstrasse 36, 3006 Bern



Bauingenieure, Planer und Geometer / Ingenieurunternehmen für Wasser, Umwelt, Verkehr, Tragkonstruktionen, Bauverwaltung, Planung, Vermessung

Wir sind ein vielseitiges Ingenieurunternehmen mit Zweigniederlassungen in der Ost- und Zentralschweiz. An unserem Hauptsitz in Effretikon suchen wir zur Verstärkung unseres Teams der **Abteilung Planung und Tiefbau** eine/n

Bauingenieur/in
Fachrichtung Tiefbau/
Generelle Entwässerungs-
pläne

per sofort oder nach Vereinbarung, der/die sich gewohnt ist, fachliche Probleme selbständig zu lösen.

Der Aufgabenbereich umfasst die Projektierung und Bauleitung von Projekten des gesamten Bauingenieurwesens, sowie die konzeptionelle Erarbeitung von Generellen Entwässerungsplänen (GEP) und deren Bearbeitung mit dem Simulationsprogramm Mouse.

Wir wenden uns an eine/n Ingenieur/in, welche/r gewohnt ist, teamorientiert zu arbeiten und komplexe Aufgaben mit modernster EDV-Unterstützung zu lösen. Sollten Sie auch noch Flexibilität und Initiative mitbringen, könnten Sie der/die Mitarbeiter/in in unserem Team sein.

Fühlen Sie sich angesprochen? Wir freuen uns auf Ihre schriftliche Bewerbung. Weitere Auskünfte erteilt Ihnen gerne Herr H. Fehr, Abteilungsleiter Planung und Tiefbau.

Rikonerstrasse 4
Ingenieurunternehmen
8307 Effretikon
Tel. 052 502 111

Zweigniederlassungen in
Aldorf, Chur, Glarus, Herisau,
Luzern, Sarnen, Winterthur, Zug

Der Schweizerische Baumeisterverband (SBV) ist ein bedeutender Branchenverband mit rund 5'000 Mitgliedfirmen. Im Rahmen der wirtschaftlichen und gesellschaftspolitischen Entwicklung gewinnen auch in der Bauwirtschaft Arbeitssicherheit, Umweltschutz und Qualitätsmanagement als integrale Bestandteile der Unternehmensstrategien zunehmend an Bedeutung. Der SBV hat denn auch diesen Gesamtbereich innerhalb der Technischbetriebswirtschaftlichen Abteilung konsequent weiterentwickelt. Im Rahmen einer Neuorientierung suchen wir den

Leiter der Beratungsstelle für Arbeitssicherheit

Sie verfügen über eine fundierte Fachausbildung als Bauingenieur oder über eine gleichwertige Ausbildung mit Erfahrung in der Bauplanung bzw. Bauausführung. Zudem fühlen Sie sich sattelfest im schriftlichen und mündlichen Ausdruck und verfügen über genügend Sprachkenntnisse, um mit den Aussenstellen in Lausanne und Bellinzona konstruktiv zusammenarbeiten zu können.

Als initiativer, unternehmerisch denkender Projektleiter, Koordinator, Referent, Berater, Gesprächspartner - als Generalist mit bau-spezifischem Hintergrund - stehen Sie mit Unternehmern, Behörden, Sozialpartnern sowie mit in- und ausländischen Institutionen - insbesondere mit der SUVA und der EKAS - in engem Kontakt. Dabei können Sie sich auf eine gut ausgebaute Infrastruktur sowie auf ein eingespieltes Team interner und externer Fachspezialisten stützen. Arbeitsort ist Zürich.

Fühlen Sie sich angesprochen? Dann richten Sie Ihre dokumentierte Bewerbung mit handschriftlichem Begleitschreiben an den unabhängigen Personalberater, der für die strikte Einhaltung Ihrer Diskretionswünsche garantiert.

Dr. F. Renggli, Stans / Zürich

Mürgstrasse 5, 6370 Stans, Tel. 041 - 61 44 71

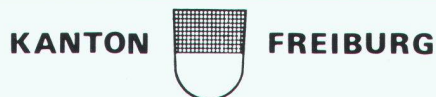
INGÉNIEUR CIVIL

Un bureau d'étude de la région genevoise recherche pour renforcer son groupe bâtiment un ou une ingénieur civil de formation EPF ou équivalent, ayant au moins deux ans d'expérience. Le candidat participera à des projets d'études et de construction au sein d'une équipe dynamique. Le candidat s'exprime couramment en allemand.

Nous demandons une solide connaissance des méthodes de calcul modernes du béton armé et des constructions métalliques, l'aptitude à travailler dans un environnement informatisé et la détermination à fournir un travail de qualité.

Nous offrons des conditions d'embauche concurrentielles, la possibilité de prendre en mains son développement professionnel et le bénéfice d'un groupe largement diversifié.

Si cette proposition vous intéresse, veuillez écrire sous chiffre SIA 30746, IVA AG, case postale, 8032 Zurich.



Die Baudirektion

schreibt die Stelle eines

Planers

für die Abteilung «**Kantonal- und Regionalplanung**» beim **Bau- und Raumplanungsamt zur Bewerbung aus.**

Anforderungen:

- Diplom als Architekt, Ingenieur, Geograph oder einer HTL oder gleichwertige Ausbildung, mit Kenntnissen und Erfahrung in der Raumplanung;
- Verhandlungsgeschick, Initiative, Sinn für Teamarbeit, die Fähigkeit, interdisziplinär tätig zu sein und Verantwortung in der Mitarbeit an der Kantonal-, Regional- und Ortsplanung zu übernehmen;
- Muttersprache Deutsch oder Französisch, mit guten Kenntnissen der andern Sprache.

Stellenantritt: 1. Juli 1995 oder nach Vereinbarung.

Interessenten sind gebeten, ihre schriftliche Bewerbung mit Lebenslauf, Foto, Zeugniskopien und Referenzen **bis zum 29. April 1995 an das Personalamt des Staates, rue Joseph-Piller 13, 1700 Freiburg, zu richten.**

Auskunft erteilt das Bau- und Raumplanungsamt, Chorherrengasse 118, 1700 Freiburg, Hr. J.-P. Roulin, Tel. 037 25 36 12/13.



Unsere Projektleitung AlpTransit sucht

Projektleiter Projektleiterinnen

in Altdorf

Sie sind verantwortlich für die Planung und den Bau eines Teilabschnittes des Gotthard-Basistunnels an der Alp-Transit-Achse Gotthard.

Wir erwarten einen Abschluss als Bauingenieur/Bauingenieurin ETH/HTL mit beruflicher Erfahrung in der Projektleitung/Projektierung und Ausführung von Grossbauten im Tunnel- und Tiefbau. Italienischkenntnisse sind erwünscht.

Sind Sie interessiert? Weitere Auskünfte erteilt Ihnen Herr Peter Zenklusen, Telefon 0512 20 29 53. Oder senden Sie Ihre Bewerbungsunterlagen an die Generaldirektion SBB, Projektleitung AlpTransit, zH Herr P. Zenklusen, Parkterrasse 14, 3030 Bern.



Karriere in Ingenieurunternehmung

gesucht

Dipl. Bauing. ETH/HTL

Basierend einerseits auf einer kontrollierten Wachstumsstrategie, andererseits infolge frühzeitiger Nachfolgeplanung bieten wir einem versierten Bauingenieur im Bereich **Konstruktion** die Möglichkeit zu einem **Karrieresprung**.

Wenn Sie als fachkompetente, marktorientierte Persönlichkeit ca. 32-45jährig sind und Projektteams motivierend führen können, erwarten wir gerne Ihre schriftliche Bewerbung oder Ihren Anruf.

Volle Diskretion zugesichert.

Kontaktpersonen: Daniel Gugler und Robert Henauer.

Ingenieurbüro für Hoch- und Tiefbau

Robert Henauer AG dipl. Ing. SIA ASIC

Thujastrasse 6
Telefon 01/482 36 33
Telefax 01/481 85 75

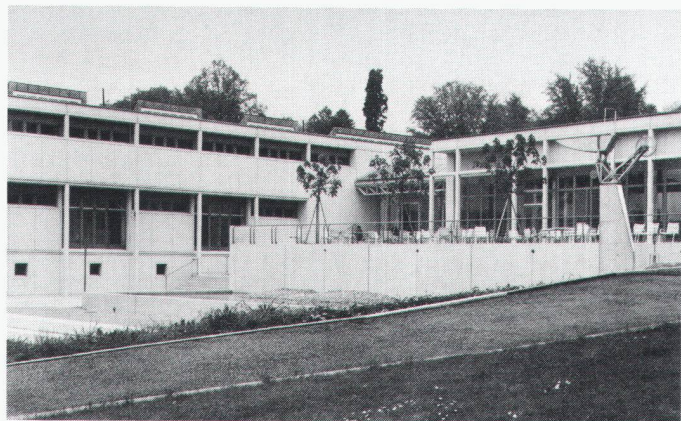
Wir lackieren!

Tische, Tore, Schränke, Badezimmer- und
Küchenmöbel, Heizkörper und vieles mehr.
Hochglanz- Spezialeffekt- Seidenglanz
Für höchste Ansprüche und termingerecht

GARAGE **meier** EGNACH

Spritzwerk / Lackiererei

Telefon 071 / 66 10 10 - Herr Hauser



Verbundpfähle

Beispiel: Öffentliche Gebäude. Neubauteil
Kantonsschule Rychenberg, Winterthur.

Einsatzbereiche der Verbundpfähle:

- Pfahlfundationen,
- Unterfangungen und Fundamentverstärkungen,
- Hang- und Rutschstabilisierungen,
- Auftriebssicherungen,
- kleine Rühlwände.

Wir sind die Spezialisten
für Spezialarbeiten im Tiefbau

GREUTER
GRUNDBAU AG

8182 Hochfelden, Postfach 26
Tel. 01-860 70 78 · Fax 01-860 80 65

DEJO

Dejo AG Postfach 3360 Herzogenbuchsee Tel. 063 61 56 71

Aber sicher,

Dejo-Roste sind in vielen Abmessungen sofort ab Lager lieferbar.

Pressroste, Schweisspressroste, Dejogrip-Stufen.
Mehr dazu im Katalog. Rufen Sie uns an, wir
schicken ihn.

Dejo-Roste

Z Zysset

SCHWEISSEN SOUDURE

FACHMESSE FÜR SCHWEISS- UND SCHNEIDTECHNIK
◆ SFAS - Schweizerischer Fachverband für Schweiss- und Schneidmaterial
EXPOSITION SPÉCIALISÉE DE SOUDAGE ET DE DÉCOUPAGE

DI/MA-FR/VE 9-18 H, SA/SA 9-17 H
AUSKUNFT/RENSEIGNEMENT: 01-318 71 11

25.-29.4.1995

Messe Zürich

Super

zehnder *nova*. Die Heizwand-



Die neue Heizwand **zehnder *nova***. Sehr elegantes Design dank dem völlig neuen Laser-Schweißverfahren. Vollumfänglich glatte Oberfläche und

Zehnder-Runtal AG · Oberfeldstrasse 345 · 5722

Nova

SELLER DDB NEEDHAM

Generation aus der Zukunft.



hervorragender Finish. Schweissnähte gehören der Vergangenheit an. Geringste Bautiefe der doppelten Heizwand dank nur einem Sammelrohr.



HEIZKÖRPER
DESIGN
NACH MASS

Gränichen. Telefon 064/33 51 51 Fax 064/33 53 06

Bessere Strassen sind



Zerstörungsfreie
und flächendeckende
Qualitätskontrolle



Generalvertretung:

**Frutiger AG
Baugerätehandel
3138 Uetendorf**

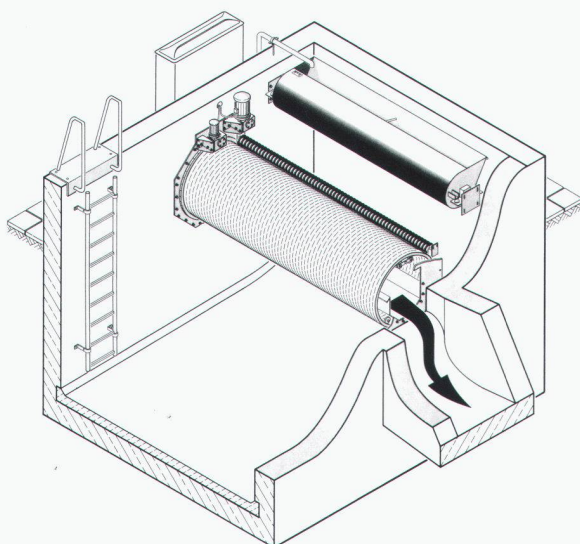
**Tel. 033 46 42 11
Fax 033 46 44 11**

**UFT
Umwelt- und Fluid-Technik
Niederegger AG**



Trommeldrehfilter

Zum Rückhalt von unästhetischen Feststoffen an Klärüberläufen und Entlastungen von Regenüberlaufbecken und Regenklärbecken. Kontinuierliche Abreinigung der Siebtrommel.



St. Georgenstr. 78
CH-9000 St. Gallen

Telefon (0 71) 23 36 62
Telefax (0 71) 22 03 59



CK-Garagen

Normgrößen: Breite ab 2,78 - 6,03 m
Länge ab 5,50 - 8,00 m
Höhe ab 2,46 - 3,37 m



CK-BLOC-AG
BAUSYSTEME

Frobenstrasse 18, 4008 Basel
Telefon 061-272 51 90
Fax 061-272 52 85

ANSON liefert



K3g

die besten und modernsten Klimageräte, Klimaschränke und Kaltwassersätze

konkurrenzlos günstig. Alle leise, energiesparend und top Design. Lieferprogramm: preisgünstige kleine Klimageräte, auch mobil auf Rollen. Klimatrüben. Split-Klimageräte. Luft- und wassergekühlte Klimaschränke (9-90 kW). Kaltwassersätze (6-280 kW). Gebläse-Konvektoren für Kühlung und Heizung (2,7-25 kW). — Beratung, Angebot, rasche und preisgünstige Lieferung von:

ANSON AG 01/4611111

8055 Zürich
Friesenbergstr. 108
Fax 01/463 09 26

**Ständige
Wiederholung verschafft
Ihren Inseraten
die erforderliche
Wirkung!**

Die Baudirektion SBB in Bern sucht eine/n

Bauingenieur/in ETH

Wir offerieren Ihnen anspruchsvolle Aufgaben im Fachbereich Tiefbau.

Sie erarbeiten die bautechnischen Vorgaben für Alp-Transit, Bahn 2000 und für die Infrastrukturerhaltung. Sie prüfen Projektvorlagen und arbeiten Alternativ- und Optimierungsstudien aus. Sie befassen sich mit Grundlagenstudien zur Weiterentwicklung der Bahninfrastruktur. Ferner übernehmen Sie die Koordination von grösseren kreisübergreifenden Projekten z.B. der baulichen Lärmsanierung des gesamten Bahnnetzes der SBB.

Praktische Erfahrung in Projektierung oder Bauführung erleichtert Ihnen den Einstieg in dieses vielseitige Aufgabengebiet mit interessanten Entwicklungsmöglichkeiten. Wir erwarten von Ihnen nebst guten Fachkenntnissen auch Sicherheit im mündlichen und schriftlichen Ausdruck sowie Teamfähigkeit und Verhandlungsgeschick.

Interessiert? Herr Meyer, Tel. 0512 20 26 44, erteilt Ihnen gerne Auskunft. Oder senden Sie Ihre Bewerbungsunterlagen an die Baudirektion SBB, Personaldienst, 3030 Bern.



Kantonale Verwaltung

Beim Kantonalen Tiefbauamt Graubünden in Chur sind folgende Stellen neu zu besetzen:

Stellvertreter des Oberbauleiters, dipl. Ing. ETH

Wir bieten:

- Stellvertretung des Abteilungsleiters
- Leitung und Koordination der gesamten Bauausführung von der Submission bis zur Werkabnahme auf den zugewiesenen Hauptstrassen- und Nationalstrassenabschnitten
- Projektleitung von Grossprojekten
- Personalführung

Wir erwarten von Ihnen:

- abgeschlossenes Hochschulstudium als dipl. Bauingenieur ETH
- gute Kenntnisse im Tiefbau mit grosser Erfahrung in der Bauleitung oder Bauausführung
- Führungserfahrung, Durchsetzungsvermögen und Verhandlungsgeschick
- Gewandtheit im mündlichen und schriftlichen Ausdruck sowie im administrativen Verkehr
- Italienischkenntnisse

Abschnittsbauleiter, Ing. HTL

Wir bieten:

- selbständige Leitung von Strassen- und Brückenbaustellen
- Führung der unterstellten Bauleiter
- Ausführungsplanung und Vorbereitung von Submissionen

Wir erwarten von Ihnen:

- Diplom als HTL-Ingenieur
- gute Kenntnisse im Tiefbau mit praktischer Erfahrung in der Bauleitung oder Bauausführung
- teamfähige, initiative Persönlichkeit mit Führungserfahrung und Organisationstalent
- Italienischkenntnisse erwünscht

Sind Sie interessiert? Dann freuen wir uns auf Ihre schriftliche Bewerbung oder Kontaktnahme unter Telefon 081 21 37 81 (Herr H. Dudli). Volle Diskretion wird zugesichert.

Ihre Bewerbung richten Sie bitte mit den üblichen Unterlagen an das Personal- und Organisationsamt des Kantons Graubünden, Steinbruchstrasse 18/20, 7001 Chur.

Stellen Sie sich vor, Sie

Wenn's um Inserate geht, ist professionelle Unterstützung angezeigt.

haben ein gutes Produkt -

Die IVA - Ihre engagierte Anzeigen-Verkaufsspezialistin seit 50 Jahren.

und keiner weiss davon.



IVA AG für internationale Werbung,
Geschäftssitz: Mühlebachstrasse 43, 8032 Zürich, Tel. 01/251 24 50, Fax 251 27 41
Filialen: Pré-du-Marché 23, 1004 Lausanne, Tel. 021/647 72 72, Fax 647 02 80
Via Pico 28, 6906 Lugano-Cassarate, Tel. 091/52 66 84, Fax 52 45 65

Hoch- und Brückenbau

Bauen, Erhalten und Sanieren von anspruchsvollen Ingenieurbauwerken
stellen hohe Anforderungen an die fachliche Kompetenz.
Als jüngerer

dipl. Bauingenieur ETH

mit einigen Jahren Berufserfahrung in der Projektierung erhalten Sie die Gelegenheit, herausfordernde Aufgaben selbständig zu bearbeiten und Ihre Erfahrung zu erweitern und zu vertiefen. Damen und Herren, welche unternehmerisch denken und handeln sowie Teamarbeit schätzen, richten ihre schriftliche Bewerbung an

Basler & Hofmann

Ingenieure und Planer AG • Mitglied SIA/ASIC • Forchstrasse 395 • 8029 Zürich



Bezirk Einsiedeln

Bei der Bezirksverwaltung Einsiedeln ist per 1. September 1995 oder nach Übereinkunft infolge Umstrukturierung des Bauamtes die neugeschaffene vollamtliche Stelle

Sachbearbeitung und Sekretariat Planung / Tiefbau / Gewässer

zu besetzen.

Als Sachbearbeiter/-in und Sekretär/-in in den Fachgebieten Planung, Tiefbau, Gewässer/Perimeter/Deponien sind Sie verantwortlich für die bautechnische und juristische Sachbearbeitung, die Abfassung von Rechtsschriften, Erlasstexten etc. und für das Sekretariat in den Ressorts Planung, Tiefbau sowie Gewässer/Perimeter/Deponien. Mittelfristig erfolgt die Einarbeitung in die juristische Sachbearbeitung im Hochbauwesen.

Für diese Kaderstellung erwarten wir eine fundierte bautechnische oder juristische Fachausbildung mit praktischer Berufserfahrung in beiden Bereichen, Führungsqualität, Schreibgewandtheit, rationelle und selbständige Arbeitsweise, Einsatzbereitschaft. Idealalter ca. 35–45 Jahre.

Es erwartet Sie ein zeitweise hektisches Arbeitsklima in einem mittelgrossen Dienstleistungsbetrieb, der Ausbildung entsprechende Besoldung im Rahmen des Besoldungsreglementes sowie ein breitgefächertes Arbeitsgebiet. Unser Bezirksingenieur Herr Camenzind gibt Ihnen gerne detaillierte Auskünfte zum Arbeitsbereich (Tel. 52 41 73).

Ihre schriftliche Bewerbung mit den üblichen Angaben und unter Beilage von Foto, Besoldungsanspruch und Zeugnissen richten Sie bis zum 11. Mai 1995 an Landschreiber Dr. Martin Harris, Bezirkskanzlei Einsiedeln, Postfach 161, 8840 Einsiedeln.

Einsiedeln, 14. April 1995

Bezirkskanzlei Einsiedeln



Wir suchen für die Leitung von anspruchsvollen Verkehrsprojekten im Bahn- und Strassenbau einen engagierten

Dipl. Bauingenieur ETH oder EPFL

- Alter zirka 30 bis 38 Jahre, mindestens 5 Jahre Praxis
- Persönlichkeit mit sicherem Auftreten und Führungsqualitäten
- deutsche Muttersprache mit Kenntnissen der französischen Sprache

Wir sind ein aufstrebendes, mittelgrosses Ingenieurbüro in Biel und bieten:

- vielseitige und verantwortungsvolle Ingenieuraufgaben in einem jungen Team
- weitgehend selbständige und leitende Stelle, die direkt der Geschäftsleitung unterstellt ist
- bei Eignung und gegenseitigem Vertrauen Eintritt in die Geschäftsleitung und spätere Beteiligung

Falls Sie sich den Anforderungen gewachsen fühlen und in die Geschäftsleitung eines aktiven Ingenieurbüros hineinwachsen wollen, senden Sie uns ihre Bewerbungsunterlagen. Wir sichern Ihnen absolute Diskretion zu.

BHM Bianchetti Hitzinger Meyer AG
Bauingenieure & Planer ASIC
Bubenbergstrasse 7, 2500 Biel 3
Telefon 032 28 88 88, Fax 032 28 88 22

**Wer inseriert,
wird nicht vergessen!**

Unser kollegiales Team in modern eingerichtetem Architekturbüro sucht Verstärkung. Wenn Sie als

ArchitektIn ETH

in der Nähe von Lenzburg eine Herausforderung mit interessanten Zukunftsaussichten annehmen wollen und unser Anforderungsprofil

- **Sicherheit und Erfahrung im Entwurf**
- **Praxisnähe und ganzheitliches Denken**
- **Gute Führungseigenschaften**
- **Gewandte Umgangsformen und Verhandlungsgeschick**

erfüllen, bitten wir um Ihre Bewerbungsunterlagen unter Chiffre SIA 31575 an IVA AG, Postfach, 8032 Zürich.

Erfahrener

Bauführer/Projektleiter

(Hoch- und Spezialtiefbau)

mit Baumeisterausbildung sucht Stelle in Bau- oder Ingenieurunternehmung als **Bauführer für Auslandsinsätze**.

Für eine erste Kontaktnahme bitte ich Sie, sich über Chiffre SIA 39207 an IVA AG, Postfach, 8032 Zürich, mit mir in Verbindung zu setzen.

Junger, vielseitig interessierter

eidg. dipl. Kulturingenieur

mit sechsjähriger Berufserfahrung und vertieften EDV-Kenntnissen sucht neue Herausforderung in den Bereichen Umweltschutz, Risikomanagement, Planung, Projektierung, Bauleitung; vorzugsweise im Raume Zürich und Zürcher Oberland. Offerten unter Chiffre SIA 39229 an IVA AG, Postfach, 8032 Zürich.

DIPL. BAUINGENIEUR ETH

sucht befristete Einsatzmöglichkeit in der Schweiz oder im Ausland.

Bisherige Tätigkeiten:

Projektierung, Bauleitung, Unternehmung.

Anfragen unter Chiffre SIA 25748 an IVA AG, Postfach, 8032 Zürich.

Stellengesuche

Erfahrener Tiefbauzeichner

(studierender TS, 27 Jahre)

Ich suche im Fachgebiet Eisenbeton (mit CAD-Erfahrung) oder im Tiefbau 80%-Stelle in Zürich oder näherer Umgebung.

Offerten unter Chiffre SIA 37604 an IVA AG, Postfach, 8032 Zürich

Dipl. Bauingenieur

mit langjähriger Erfahrung in Bauunternehmung in leitender Funktion sucht neuen Wirkungskreis im Raum Zürich bis Bern. Interesse auch an bautechn. Randgebieten, EDV, Bauablauf-Planung und -Optimierung, Qualitätssicherung, Schadens-Analysen und -Prophylaxe, journalist. Tätigkeit oder anderem. Keine Statik.

Zuschriften unter Chiffre SIA 30513 an IVA AG, Postfach, 8032 Zürich.

Eisenbetonzeichner/Konstrukteur

mit eigenem kleinen Büro sucht Mitarbeiter an einfachen bis anspruchsvollen Arbeiten im Hoch- und Tiefbau.

Selbständige und sorgfältige Erledigung aller Aufträge. Gute Referenzen! Die Arbeit könnte bei mir, oder wenn nötig, bei Ihnen gemacht werden.

P. Bucher, Salerstrasse 15, 8050 Zürich, Tel. 01/311 79 20

Diverses

Einmalige Kapitalanlage

Zu verkaufen:

8000 m² voll erschlossenes Bauland

anschliessend an die Stadt Solothurn
in direkter Nähe zur Autobahnausfahrt
50 Autominuten von Zürich-Kloten
30 Autominuten von Basel
20 Autominuten von Bern

Interessenten melden sich bitte unter Chiffre 37-5-789843, Publicitas, Postfach, 4501 Solothurn

Vorwärtskommen

Langfristige Wachstumsziele werden nicht ohne Werbung erreicht. Inserate im «Schweizer Ingenieur und Architekt» bilden die Vorhut für die Marktpräsenz von morgen.

Stadt Bern

An der Konsumstrasse im **Mattenhofquartier** zu vermieten oder zu verkaufen, zentral gelegene, interessante

Atelier-/Praxisräume

2 grosse Räume (90 m²) mit Infrastruktur, Einstellhallenplatz und Parkplatz.

Nähere Auskünfte erhalten Sie unter Telefon (031) 311 15 71.

Baukostenmanagement

Spezialist mit langjähriger Erfahrung im Hoch- und Tiefbau übernimmt Aufträge im Bereich Baukostenüberwachung. Beratung, Aufbau, Überwachung usw. Moderne EDV-Hilfsmittel sind vorhanden.

Offerten unter Chiffre SIA 39223 an IVA AG, Postfach, 8032 Zürich.

Erfahrener Eisenbetonzeichner mit KV-Ausbildung

zeichnet Ihre Schalungs- und Armierungspläne schnell und sauber. Ebenso schnell und speditiv werden auch allgemeine Büroarbeiten erledigt. Auf Wunsch stundenweise in Ihrem Büro oder im eigenen Atelier.

Region Zürich – Glarus.

Auf Ihren Anruf freut sich M. Adachi,
Telefon 055 63 45 14, Fax 055 63 33 66

Öffentlicher Projektwettbewerb Erweiterung Primarschulanlage Vogelsang in Nänikon

Die Primarschulgemeinde Uster will in Nänikon ein neues Schulhaus samt Turnhalle bauen.

Teilnahmeberechtigt sind sämtliche Architektinnen und Architekten, welche seit dem 1. Januar 1995 in der Stadt Uster ihren Wohn- und/oder Geschäftssitz haben.

Das *Fachpreisgericht* setzt sich zusammen aus Marie-Claude Béatrix, dipl. Arch. ETH/BSA/SIA, Oliver Schwarz, dipl. Arch. ETH/SIA, Peter Weber, dipl. Arch. HTL/SIA. Ersatz: Heinz Dubach, dipl. Geogr./Arch. ETH.

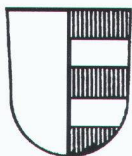
Preise und Ankäufe: Die Gesamtsumme für Auszeichnungen beträgt Fr. 48 000.–.

Das *Wettbewerbsprogramm* kann ab sofort telefonisch bezogen werden (944 72 59). Die Wettbewerbsunterlagen können vom Dienstag, 18. April, bis Donnerstag, 4. Mai 1995, 17.00 Uhr, gegen ein Depot von Fr. 300.– bei der Stadt Uster, Abt. Planung, Oberlandstrasse 78, 3. Stock, 8610 Uster, bezogen werden.

Anmeldeschluss: Donnerstag, 4. Mai 1995, 17.00 Uhr

Abgabe Pläne: Donnerstag, 7. September 1995

Abgabe Modelle: Donnerstag, 5. Oktober 1995



Primarschulpflege Uster

Erfolgreich im Stellenmarkt –
Ein Inserat im
«Schweizer Ingenieur und Architekt»

Ausschreibung eines

Vorauswahlverfahrens

Die Bau-, Verkehrs- und Energiedirektion des Kantons Bern, vertreten durch das kantonale Hochbauamt, veranstaltet ein Vorauswahlverfahren für die Selektion von Architektinnen und Architekten für den

Projektwettbewerb auf Einladung Bern, Kasernenanlage Gesamtsanierung Reithalle und Stallungen

Aufgabe

Auf dem Kasernenareal Bern ist die Gesamtsanierung der ehemaligen Reithalle und der Stallungen vorgesehen. Neben dem Umgang mit bestehender Bausubstanz im Übergangsbereich Stadt, Quartier, Kasernenanlage geht es um die aussen- und innenräumliche Nutzungszuweisung, die Überführung von unbeheizten Bauten in beheizte Bauten und deren bauliche Sanierung.

Ziel

Ziel des Vorauswahlverfahrens ist die Selektion von Fachleuten, die gemäss der SIA Ordnung 152, Art. 10, an einem Projektwettbewerb auf Einladung teilnehmen können. Gesucht werden Planungsteams unter der Leitung einer Architektin oder eines Architekten.

Teilnahmeberechtigung

Teilnahmeberechtigt an der Vorauswahl sind die im Kanton Bern und in den Kantonen, mit denen der Kanton Bern eine Gegenrechtsvereinbarung unterzeichnet hat (AG, AR, BL, BS, FR, GE, JU, NE, SO, VD, VS, ZG), heimatberechtigten oder seit dem 1. Januar 1995 niedergelassenen Architektinnen und Architekten. Das Team soll sich mindestens aus Architekt (Federführung), Bauphysiker/evtl. Statiker und Spezialist für Haustechnik zusammensetzen. Der Beizug weiterer Spezialisten, z.B. für Umgebungsgestaltung, Ökologie u.a.m., steht den Bewerbenden offen. Auch jungen Fachleuten soll die Möglichkeit zur Teilnahme gegeben werden.

Anforderung

Interessierte machen auf maximal drei bis vier Seiten A4 eine Aussage zu spezifischen Themen der Planungs- und Bauaufgabe.

Termine

Bestellung der Unterlagen Vorauswahlverfahren
Mittwoch, 19. April 1995

Versand der Unterlagen an Bewerber
Mittwoch, 10. Mai 1995

Unkommentierte Begehung
Mittwoch, 17. Mai 1995, 14.00 Uhr

Eingabe der Bewerbungsunterlagen
Mittwoch, 7. Juni 1995

Mitteilung über das Resultat der Vorauswahl
Mittwoch, 28. Juni 1995

Projektwettbewerb
Mittwoch, 5. Juli bis Freitag, 1. Dezember 1995

Bezug der Unterlagen Vorauswahlverfahren
Kantonales Hochbauamt, Reiterstrasse 11,
3011 Bern

