

Objektyp: **Advertising**

Zeitschrift: **Schweizer Ingenieur und Architekt**

Band (Jahr): **110 (1992)**

Heft 49

PDF erstellt am: **23.09.2024**

Nutzungsbedingungen

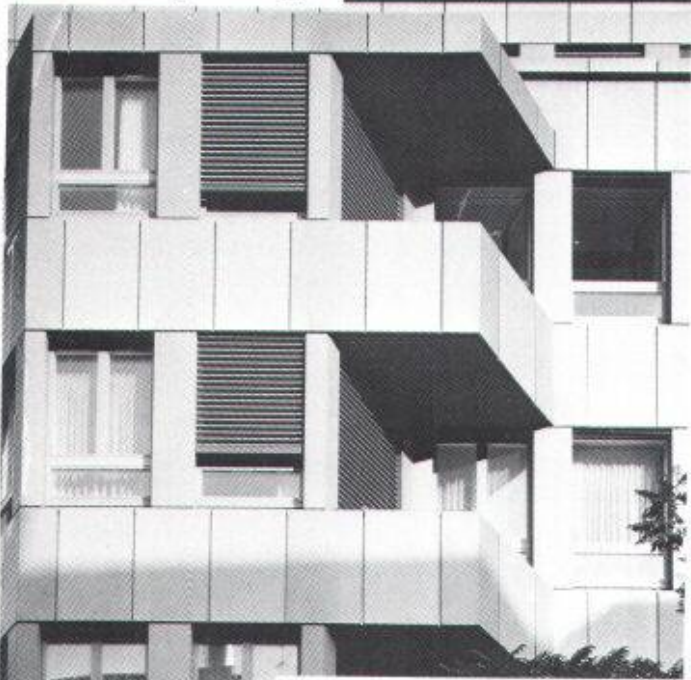
Die ETH-Bibliothek ist Anbieterin der digitalisierten Zeitschriften. Sie besitzt keine Urheberrechte an den Inhalten der Zeitschriften. Die Rechte liegen in der Regel bei den Herausgebern. Die auf der Plattform e-periodica veröffentlichten Dokumente stehen für nicht-kommerzielle Zwecke in Lehre und Forschung sowie für die private Nutzung frei zur Verfügung. Einzelne Dateien oder Ausdrucke aus diesem Angebot können zusammen mit diesen Nutzungsbedingungen und den korrekten Herkunftsbezeichnungen weitergegeben werden. Das Veröffentlichen von Bildern in Print- und Online-Publikationen ist nur mit vorheriger Genehmigung der Rechteinhaber erlaubt. Die systematische Speicherung von Teilen des elektronischen Angebots auf anderen Servern bedarf ebenfalls des schriftlichen Einverständnisses der Rechteinhaber.

Haftungsausschluss

Alle Angaben erfolgen ohne Gewähr für Vollständigkeit oder Richtigkeit. Es wird keine Haftung übernommen für Schäden durch die Verwendung von Informationen aus diesem Online-Angebot oder durch das Fehlen von Informationen. Dies gilt auch für Inhalte Dritter, die über dieses Angebot zugänglich sind.

Fenster und Fassaden

Ihr Partner für
wertbeständige Lösungen



Stahlbauten/Hochregallager
Fenster und Fassaden
Transportsysteme

Tuchschnid



Tuchschnid AG · CH-8500 Frauenfeld · Telefon 054 26 11 11

ELEMENTWERK BRUN AG MOOSHÜSLISTRASSE 6032 EMMEN
TEL. 041 / 55 18 16 FAX 041 / 55 18 66



BRUN Hohlplatten :



Das Deckenbau - System unserer Zeit !

Vorfabrizierte Betonelemente für Wohn-, Gewerbe-
und Industriebauten.

In der Anwendung rationell, schnell und preiswert.

Verlangen Sie unsere Dokumentation.



SELKIRK

Systemgerechte Kamin-Technik.

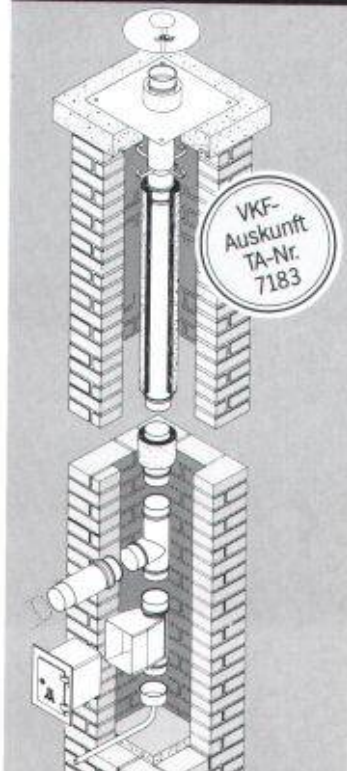
Kaminsanierung durch schnelle Steckmontage mit dem SW-System.

Kein Schneiden, Anpassen,
Schweissen.



Sicherheit und schnelle Montage
mit dem SW-System von SELKIRK.
Die Auftulpungen erlauben das
schnelle, präzise Ineinanderstecken
der Elemente. Dann wird das
Sicherheitsklemmband über Sicke
und Auftulpung gelegt. Einmal
schnapp – und fertig!

Systemgerechte Kamin-Technik
vom Kessel bis zur Kaminmündung.



VKF-
Auskunft
TA-Nr.
7183

SELKIRK SCHORNSTEINTECHNIK GMBH
Niederlassung Schweiz
Limmatwiesenstrasse 2, 8955 Oetwil a.d.L.
Telefon 01 / 748 17 17, Natel. 0 77 / 62 62 17
Telefax 01 / 748 37 82

SCHICHTEX DÄMMSYSTEME

INNOVATION
Tradition

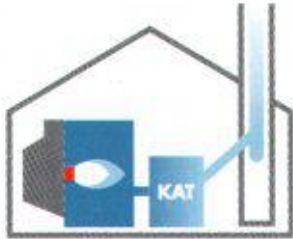


Bau + Industriebedarf AG

4104 Oberwil, Tel. 061 401 40 30, Fax 061 401 29 23

Die moderne Oelheizung. Dank Kat & Co. einen grossen Schritt weiter!

K&C



Moderne LOW-NO_x-Oelheizung mit Kondensation und Katalysator.

- **Das spricht für die Oelheizung:** Die Umweltanstrengungen der Heizungsindustrie haben zu einem markanten, technischen Fortschritt geführt: Nach dem LOW-NO_x-Brenner kommt jetzt der Katalysator. Wie beim Auto werden damit Emissionen auf einen Bruchteil reduziert!
- **Das spricht für Heizoel:** Gleichzeitig mit den Umweltanstrengungen der Heizungshersteller hat die Erdoelindustrie den Schwefelgehalt im Heizoel drastisch gesenkt. Messungen bestätigen den Erfolg – Schwefel ist lufthygienisch kein Thema mehr. Fazit: Mit der modernen Verbrennungstechnik und dem neuen Heizoel in die Zukunft!
- **Umwelt, Versorgung, Zukunft – die Erdoelwirtschaft nimmt ihre Verantwortung wahr.**

Informationsstelle Heizoel, Löwenstrasse 1, 8001 Zürich

UMIDA

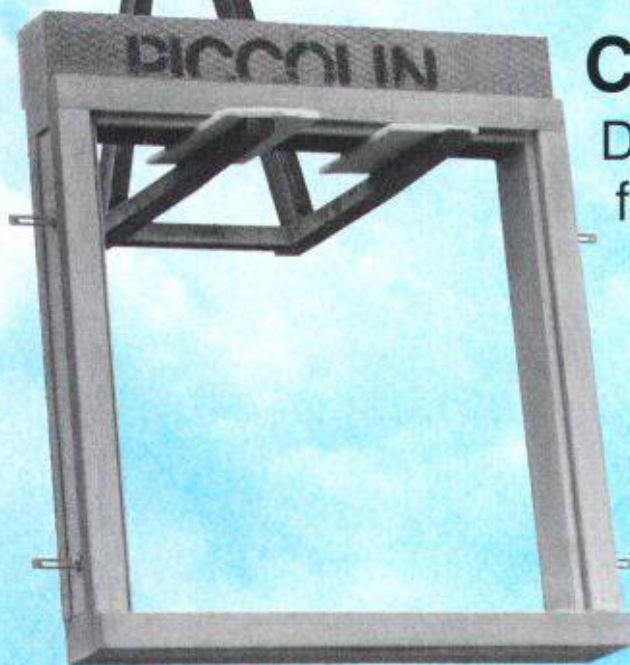


Die moderne Oelheizung lässt die Umwelt aufatmen.



DIE OELHEIZUNG

Sauber, sicher, sparsam.



CEMFOR Gewände

Die neuzeitliche Lösung
für ein altbewährtes
Konstruktionsdetail

Fenster- und Türgewände aus
glasfaserarmiertem Feinbeton
mit wärmegeädämmtem Kern
erfüllen die höchsten Anforderun-
gen in ästhetischer wie auch bauphysikalischer Hinsicht.
Sie sind handlich und als einbaufertige Elemente konfektioniert.

ZZ

ZZ ZIEGELEIEN

Postfach 8045 Zürich, Tel. 01 468 21 11

kleine PFÄHLE... ...nach Mass

DIMENSIONIERUNG UND AUSFUEHRUNG

- **MIKROPFAEHLE**
..präzise gebohrt
- **PRESSPFAEHLE**
..unter dem Gebäude
- **INJEKTIONS-STAHLPFAHL**
..günstig + schnell

auch bei beschränktem
Lichtraum und in an-
spruchsvollem Gelände

TERRATECH

TERRATECH AG **TEL 01/3122044**
Gubelstrasse 28 8050 Zürich

Pfahlfundationen

- Bohrpfähle
- Ortsbetonpfähle «DELTA»
- Vibro - Ortsbetonpfähle
- Vorfabrizierte Betonpfähle
- Holzpfähle
- Presspfähle für Unterfangungen
- Mikropfähle
- Wasserbauarbeiten
- Spundwände

EGGSTEIN AG

Spezialgrundbau
Industriestrasse 16
6005 Luzern
Telefon 041 / 44 66 04/05

**Wir schützen Bauwerke durch
werterhaltende Beschichtungs-
Systeme.
Individuelle und wirtschaftliche
Lösungen von hoher Qualität.**

Spezialitäten:

- Allg. Stahlhochbau
- Wasserkraftanlagen
- Behälter- & Tankbau
- Brücken

ZUBERBÜHLER AG **ZAG**
PFÄFFIKON SZ

8808 Pfäffikon SZ
Tel. 055 48 19 63
Fax 055 48 41 84

Korrosionsschutz
Beschichtungs-Systeme

Erstschutz
Sanierungen

Am Objekt
und im Werk

**Kommunal- und
Industrieservice**

Saugen und Blasen fester und
flüssiger Stoffe
Strassenreinigen und
abstrahlen
Belagfräsen und -trennen
Betonfräsen und -trennen

Weiss+Appetito

**Absaugen von sämtlichen festen,
flüssigen und schlammigen Materialien**

zum Beispiel • Reinigen von Faultürmen • Sand-
und Kiesfängen • Schlackenböden • Flachdächer •
Aushub usw.

**Wir blasen auch Materialien wie Kies,
Sand, Splitter, Leca, Gartenerde**

- auf Flachdächer • in Silo
- als Hinterfüllung usw.

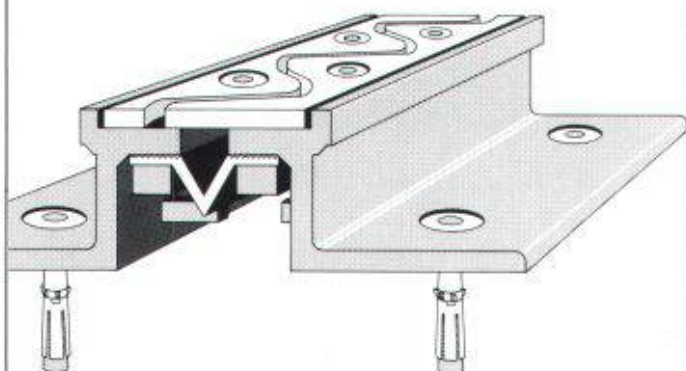


Absaugen von Zwischenböden bei Renovatio-
nen, Umbauten und Sanierungen.

**Weiss + Appetito
Spezialdienste AG Bern**

Stahlführstrasse 46
Postfach
3018 Bern
Telefon 031/981 23 23
Fax 031/961 25 20

**Anspruchsvolle
Fugenübergangs-Konstruktionen**



Optimale Problemlösungen zeigen sich im Detail

- o wasserdicht
- o wartungsfrei
- o schlagfrei überfahren
- o für sämtliche Belagsarten

BAMECO AG

8424 Embrach, Stationsstrasse 100
Tel. 01/865 31 34, Fax 01/865 57 90

**Professionelle Entfernung
von Risiko-Ablagerungen
in Lüftungskanälen**



IWS AG

INDUSTRIEWARTUNG-SERVICES

IWS AG Für optimale Sicherheit und Hygiene.

Bättwilerstrasse 2, 4108 Witterswil, Tel. 061/30110 62, Fax 061/721 80 38

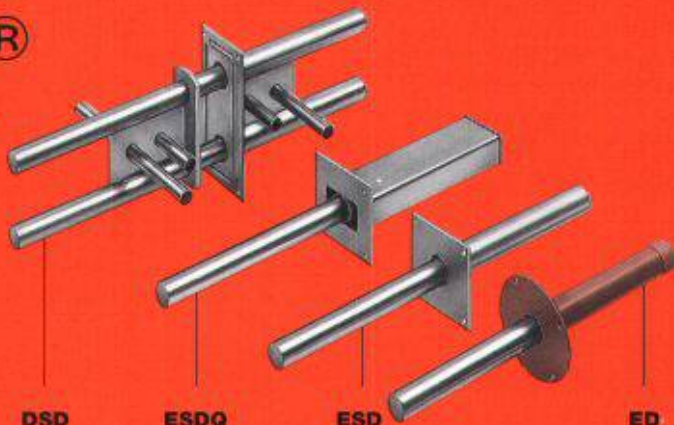
**STAIFIX®
Schubdorne**
hochbelastbar und korrosionssicher.

PFLÜGER + PARTNER AG

Korrosionssichere Produkte für das Baugewerbe

Kirchlindachstrasse 98
Telefon 031 911 62 12

CH-3052 Zollikofen
Fax 031 911 52 87



z.B. Betonfassaden



Stüssi AG
8108 Dällikon ZH

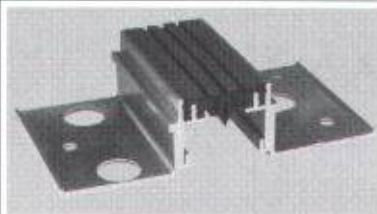
Morgentalstrasse 2 8108 Dällikon ZH
Telefon 01 844 00 40 Telefax 01 844 51 00

*Mehr als das.
Seit über 30 Jahren.*

Vorfabrizierte Betonbauten.

TENSA-HAGO

Ein umfangreiches Sortiment an Dehnfugen für den Hochbau.



Wasserdichte Boden- und Wandprofile in leichter und schwerer Ausführung für Bewegungsfugen im Gebäude als perfekte Lösung.

Senden Sie uns bitte Unterlagen über Ihr Dehnfugenprogramm TENSA-HAGO.

Firma:

Wir überbrücken und dichten auch Ihre Probleme!

PROCEQ SA
Riesbachstrasse 57
CH-8034 Zürich

Telefon 01/383 78 00
Telefax 01/383 85 87

proceq

hochuli Metallbau

Fenster, Türen und Tore für Neubauten und Altbausanierungen
Schaufensteranlagen in Stahl und Leichtmetall
Anschlagkästen
rauchdichte Abschlüsse
Falttüre
allgemeine Schlosserarbeiten

8556 Wigoltingen 054 6313 69

Dehnungsmessstreifen

- Auf Armierung
- Auf Stangen
- Auf Stahlträger
- Auf Beton
- Auf beliebige Werkstoffe

Zuverlässige Messung der Beanspruchung im Bauwerk

Ingenieurbüro und Laboratorium für die Dehnungsmessstreifen-Technik

H. Dietrich, Messtechnik, Gerenstrasse 12,
3065 Bolligen, Telefon 031/921 08 11, Fax 031/921 55 23



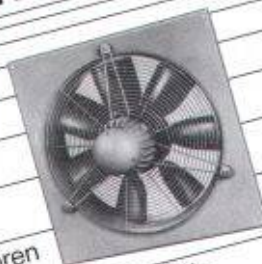
PROFIS IN SACHEN LÜFTUNG



Minilüfter



Einrohrventilatoren für Bad - WC - Abluft



AXIAL-Ventilatoren



Kanalventilatoren



RADIAL-Rohrventilatoren

8902 Urdorf/ZH
Steinackerstrasse 36

HELIOS VENTILATOREN AG
Lufttechnik

Telefon 01/734 36 36
Telefax 01/734 31 84

**10 Jahre
CAD-Erfahrung,
die Garantie für
praxisbezogene
Anwendung**

Look and feel

speedikon
speedikon
speedikon
spe
spe
spe
spe
spe
spe
spe
spe
speedikon

Nr. 1
in der Schweiz

10 Jahre
RZW

Rechenzentrum Dr. Walder + Partner AG
Tannackerstrasse 2, CH-3073 Gümligen
Tel. 031 / 951 21 24, Fax 031 / 951 81 06

Wer macht was?

Abdichtungen

Starr im Dünnschichtverfahren
BAUSCHUTZ AG RASCOR-Systemtechnik
8048 Zürich, Brittenstr. 10, Tel. 01/432 11 30
BENZ AG, Kunstharzbeläge und
Bautenschutz, Bändlistr. 31, 8064 Zürich
Tel. 01/432 50 24, Fax 01/432 28 60
RÉNESCO AG, Wiesackerstrasse 89
8105 Regensdorf, Tel. 01/842 33 55
Fax 01/840 36 08
BAUPLUS c/o DIENER AG
Asylstr. 77, 8030 Zürich, 01/252 55 34

Angewandte Klimatologie/Meteorologie

Umweltüberwachung/Lufthygiene/
Geoinformatik
METEOTEST, Tel. 031/23 74 17
Fabrikstrasse 29, 3012 Bern

Architekturmodelle

BEATRICE BRÖCKER Modellbau
9000 St.Gallen, Tel. 071/24 75 33
LÜCHINGER Modellbau
9113 Degerheim, Tel. 071/54 15 22
PINKUIN MODELLBAU AG
CH-7320 Sargans, Falknisstr. 21
Tel. 085/2 86 86, Fax 085/2 86 33
SCHALK MODELLBAU AG
8050 Zürich, Tel. 01/302 64 11
5430 Wettingen, Tel. 056/27 10 80
WERNER SCHNÜRIGER, 8953 Dietikon
Moosmattstr. 16, Tel. 01/740 27 57
SULZER-INNOTECH Modellbau
8401 Winterthur, Tel. 052/262 21 77
Fax 052/22 18 75
VONLANTEN MODELLBAU
9500 Wil, Tel. 073/22 65 38
MODELLBAU ZABOROWSKY
Inhaber D. Raffainer
Neumarkt 10, 8001 Zürich, 01/252 22 16

Asbestentfernung Ablastensanierung

REICHENBERGER AG, 6038 Gisikon
Reuss-Strasse 9, Tel. 041/91 02 22

Bauakustik

ISO/CONSULT/AG, B630 Rüti ZH
Tel. 055/31 80 00, Fax 055/31 81 17

Bauaustrocknung

ROTH-KIPPE AG, 8055 Zürich
Gütstrasse 12, Tel. 01/461 11 55

Baugrunduntersuchungen

BBL Baulaboratorium AG
4132 Muttenz/Basel, Tel. 061/61 33 14
CSD COLOMBI SCHMUTZ DORTHE AG
3007 Bern, Tel. 031/26 30 10
5000 Aarau, Tel. 064/24 65 22
4410 Liestal, Tel. 061/921 24 28
6010 Kriens, Tel. 041/41 16 07
2900 Porrentruy, Tel. 066/66 58 58
8158 Regensberg, Tel. 01/853 02 57
CSD INGÉNIEURS CONSEILS SA
1052 Le Monts-Lausanne, 021/37 12 41
1700 Fribourg, Tel. 037/22 76 66
1950 Sion, Tel. 027/22 60 76
1201 Genève, Tel. 022/340 04 04

EUB, Prüflabor für Erdbau,
Umwelt und Baustoffe,
3014 Bern, Stauffacherstrasse 130 A
Tel. 031/42 81 52, Fax 031/41 18 53

GEOTEST AG
(s. Geologie - Geotechnik - Geophysik)
K + S P. KIEFER + R. STUDER AG
4153 Reinach BL, Tel. 061/711 94 76,
Fax 061/711 96 34

LOCHER GEOTECHNIK
(s. Geologie - Geotechnik - Geophysik)
SC + P SIEBER CASSINA + PARTNER AG
SC + H SIEBER CASSINA + HANDKE AG
(s. Umweltverträglichkeitsprüfung)

WANNER AG Geologie und Umweltfragen
9014 St.Gallen, Tel. 071/28 74 44
8607 Seegraben ZH, Tel. 01/932 22 22
4501 Solothurn, Tel. 065/22 75 05
6410 Arth Goldau SZ, Tel. 041/82 28 29
WERNER & PARTNER AG
(s. Grundwasser)

Bauphysik

KOPITSIS BAUPHYSIK
M. Sc. dipl. Bauphysiker SIA
5610 Wohlen, Tel. 057/22 55 15
EMMER HASS PFENNINGER AG
4142 Münchenstein, Weidenstr. 13
Tel. 061/411 03 03, Fax 061/411 90 71

Bauschäden und Expertisen

BETONEXPERT (s. Bauwerkserhaltung)
CONCRETAG (s. Bauwerkserhaltung)
ELEKTROWATT
INGENIEURUNTERNEHMUNG AG
8034 Zürich, Bellerivestrasse 36,
Tel. 01/385 28 66, Herr Sauber
(s. Bauwerkserhaltung)

AG HEINR. HATT-HALLER, Zürich
Hoch- und Tiefbauunternehmung
Tel. 01/461 16 50

LPM Baustoffprüfinstitut
Tannenweg 10, 5712 Beinwil am See
Tel. 064/71 55 64, Fax 064/71 55 55

Bauwerksdynamik, Schwin- gungen, Erschütterungen, Erdbebeningenieurwesen

ELEKTROWATT
INGENIEURUNTERNEHMUNG AG
Fachbereich Strukturtechnik/Stahlbau
8034 Zürich, Bellerivestrasse 36
Tel. 01/385 22 11, Fax 01/385 24 25
Fachbereichsleiter: Dr. M. Wieland
Direktwahl: 01/385 28 62

Bauwerkserhaltung

BETONEXPERT
Beratende Ingenieure,
neutrale Begutachtung, Zustandsanalysen,
Expertisen, Laboruntersuchungen,
Unterhaltskonzepte, Sanierungsvorschläge,
Qualitätssicherung, Frischbetonkontrollen
Vakuuminjektionen, 8304 Wallisellen,
Industriestrasse 48, Herr Ch. Weder
Tel. 01/830 76 70, Fax 01/830 76 71
3000 Bern 22, Scheibenstrasse 70
Tel. 031/40 19 00, Fax 031/41 97 19
1023 Crissier, Rue Arc-en-Ciel 2
Tel. 021/634 73 24, Fax 021/635 49 67

CONCRETAG
Beratende Ingenieure und Architekten
Produkteunabhängige Beratung
und Expertisen, Zustandsanalysen,
Unterhaltskonzepte, Sanierungsvorschläge,
Laboruntersuchungen, Qualitätssicherung
8052 Zürich, Schaffhauserstrasse 473
Tel. 01/302 11 33, Fax 01/302 12 50

ELEKTROWATT
INGENIEURUNTERNEHMUNG AG
Zustandsanalysen im Hoch-, Tief- und Strassen-
bau, Expertisen, Bauwerksdatenbank, Unter-
haltskonzepte, Sanierungsvorschläge, Baustoff-
prüfungen, Qualitätssicherung,
8034 Zürich, Bellerivestrasse 36,
Tel. 01/385 28 66, Herr M. Sauber

Betonfarben

PROTECTING AG
Gütstrasse 15a, 8700 Küsnacht
Tel. 01/910 56 70, Fax 01/910 37 06

Betonlabor

EUB, Bern
Stauffacherstrasse 130 A, 3014 Bern
Tel. 031/42 81 52, Fax 031/41 18 53
IMP Bauteil AG, Inst. für Mat-Prüfung
Mittelgöstr. 205, 4617 Gunzgen SO
Tel. 062/46 20 46, Fax 062/46 19 31
VERSUCHSSTOLLEN HAGERBACH AG
7320 Sargans, Tel. 085/2 59 09

Beton- und Naturstein- Untersuchungen

BETONEXPERT (s. Bauwerkserhaltung)
CONCRETAG (s. Bauwerkserhaltung)
CSD AG (s. Baugrunduntersuchungen)
ELEKTROWATT
INGENIEURUNTERNEHMUNG AG
8034 Zürich, Bellerivestrasse 36,
Tel. 01/385 28 66, Herr Sauber
(s. Bauwerkserhaltung)

Wer macht was?

EUB, Bern (s. Betonlabor)

GEOTEST AG
(s. Geologie – Geotechnik – Geophysik)
LPM Baustoffprüfinstitut
(s. Materialprüfung)

Betonbohren/Betonfräsen

BETONBRENN AG, Asylstrasse 77
8030 Zürich, Tel. 01/252 55 39
SPALTENSTEIN HOCH + TIEFBAU AG
Schaffhauserstrasse 372, 8050 Zürich
Tel. 01/316 11 11

Betonsanierungen

BAUPLUS c/o DIENER AG
Asylstr. 77, 8030 Zürich, 01/252 55 34
BENZ AG, Kunstharzbeläge und
Bautenschutz, Bündlstr. 31, 8064 Zürich
Tel. 01/432 50 24, Fax 01/432 28 60
GREUTER BAUTECH AG
8128 Hochfelden, Langmattstrasse 8
Tel. 01/860 39 41, Fax 01/860 80 65
AG HEINR. HATT-HALLER, Zürich
Hoch- und Tiefbauunternehmung
Tel. 01/461 16 50

J.F. JOST BAU AG, Steinwiesenstr. 3
8952 Schlieren, Tel. 01/730 32 32
RENESCO AG, Wiesackerstrasse 89
8105 Regensdorf, Tel. 01/842 33 55
Fax 01/840 36 08

SPALTENSTEIN HOCH + TIEFBAU AG
Schaffhauserstrasse 372, 8050 Zürich
Tel. 01/316 11 11

TECTON-BAUTENSCHUTZ AG
5432 Neuenhof, Industriestr. 4
Tel. 056/87 11 90, Fax 056/86 18 55
8038 Zürich, Tel. 01/482 20 40
6005 Luzern, Tel. 041/61 62 85
Fax 041/53 78 62

Betonsanierung:

Eine Wissenschaft für uns! 10 Jahre
Erfahrung • 300 000 m² bearbeitet •
Kompetente Analysen. Umfassende
Beratung.

ROBERT SPLEISS AG Bauunternehmung
Mühlebachstrasse 164, 8034 Zürich
Tel. 01/382 00 00, Fax 01/382 00 07
Wir freuen uns auf Ihren Anruf und stehen
gerne zu Ihrer Verfügung.

Bühnenbau/Theatertechnik

Beratung, Planung und Ausführung von
komplexen Bühneneinrichtungen
MAX EBERHARD AG Bühnenbau
8872 Weesen, Tel. 058/43 17 18

Bühnen- und Theaterplanungen

Bühnentechnik-Licht-Elektroakustik-Mobiliar
NEUTRALE Beratung-Planung-Devisierung
und Fachbauleitung
Planungsteam THEATECH
8863 Buttikon SZ, Tel./Fax. 055/67 23 09

Brandabschottungen

AG FÜR ISOLIERUNGEN
8050 Zürich, Tel. 01/311 63 63
R. MURI Feuerschutz-Konstruktionen AG
8805 Richterswil, Tel. 01/784 37 60
REICHENBERGER AG, 6038 Gisikon
Reuss-Strasse 9, Tel. 041/91 02 22

Brandschutzdämmungen

AG FÜR ISOLIERUNGEN
8050 Zürich, Tel. 01/311 63 63
R. MURI Feuerschutz-Konstruktionen AG
8805 Richterswil, Tel. 01/784 37 60
SCHNEIDER DÄMMTECHNIK AG
8401 Winterthur, Im Hölzli 26
Tel. 052/89 21 21

CAAD MAS Medusa Architektur System

MAS das leistungsstarke Softwarepaket für
Profis im Architektursektor. MAS ist modular
aufgebaut und spezifisch auf die Bedürfnisse
des modernen Architekten zugeschnitten.
Dieses bewährte System verkürzt den Zeit-
aufwand für die Zeichnungserstellung auch
komplexer Projekte erheblich. • Beratung
• Verkauf • Schulung • Service • Hotline
Tel. 01/202 85 05, Fax 01/202 85 06
Krattinger & Meyer, Architektur & Planung AG
Rüdigerstr. 10, 8045 Zürich

CADD POINT LINE

Das komplette Schweizer CAD System für
Architektur und Innenausbau. 2D • 3D/
SOLIDS • PAINT • RenderMan • Animation
mit Videoausgabe • Beratung • Schulung •
Gesamtlösung • Point Line AG, 5402
Baden, Tel. 056/720 14 60

CAAD acadGraph – der Standard

Das neue Handwerkszeug des modernen
Architekten und Baufachmannes. Über
1300 Versionen sind allein im deutschsprachigen
Raum im Einsatz. Schnupperkurse,
Beratung, Installation, Schulung, Hot-Line,
Service und Projektunterstützung, alles aus
einem Hause: acadGraph CADstudio AG
Schneckenlerstrasse 4, 4414 Füllinsdorf/BL
Tel. 061/901 55 56, Fax 061/901 40 20

CAD

ASCAD AG, 3550 Langnau,
Tel. 035/2 56 57
Hybrid-CAD, Scannen, automatische Vektor-
isierungen, Archivieren, Plotterservice farbige
und schwarz-weiß, konvertieren von CAD-
Daten, Beratung

CAD allcad

ALLPLOT/ALLPLAN für Architekten
und Bauingenieure
allcad ag, 8625 Gossau
Telefon 01/935 49 27

CAD Allplot/Allplan

Integrierte Lösungen für das Bauwesen
CAD-Schule, EDV-Dienstleistungen
CDS Bausoftware AG, 9435 Heerbrugg
Tel. 071/72 66 75, Fax 071/72 71 75
Software-Partner von Fides Informatik

CAD-Arbeitsplätze für Architekten und Bauingenieure

FIDES INFORMATIK
8004 Zürich, Tel. 01/249 27 01
Integrierte Lösungen (Berechnungen,
Devisierung, CAD) für das gesamte
Bauwesen.

CAD/Bauadministration auf Apple Macintosh – ArchiCAD – Mac&Bau

ArchiCAD/topCAD/Mac&Bau für integrale
Bauplanung. Gerne beraten wir Sie unverbindlich.
IDC AG, L. Desserich
Langensandstrasse 74, 6005 Luzern
Tel. 041/40 45 80, Fax 041/44 00 53

CAD für Bauwesen

ARIGER, MARTY & ZWICKY AG
Lenzstr. 2, 8370 Sirmach
Tel. 073/26 10 81
«Aus der Praxis – für die Praxis»
Devisierung, Baukostenkontrolle –
CAD-Lösung – die integrierte Lösung

CAD für Bauingenieure und Architekten

cadwork informatik AG
4051 Basel, Tel. 061/271 92 80,
Fax 061/271 45 80

CAD/Messerli CAD

Integriertes CAD/CAE für Planung im Bau-
wesen. Branchenspezifische und übergreifende
Software für Architekten und Bau-
technikingenieure. Bauplanung, Element-
kostenplanung. Über 2000 Kunden!
ROLAND MESSERLI AG Informatik
8957 Spreitenbach, Tel. 056/70 12 55,
Fax 056/71 61 73
3011 Bern, Tel. 031/46 19 14

CAD-MOSS: Die Software für den Tiefbau

PI-SYSTEMS AG
Witikonstr. 265, 8053 Zürich,
Tel. 01/382 30 75, Fax 01/382 30 76

CAD PARAGON

Professionelle CAD-Software für Architekten
KASPAR HUBER, Architekt HTL
8184 Bächenbühlach, Tel. 01/860 83 83,
Fax 01/861 19 34

CAD Speedikon

Das integrierte CAD-System für die
Baubranche mit über 900 Arbeitsplätzen
in der Schweiz

RZW DR. WALDER + PARTNER AG
Tannackerstr. 2, 3073 Gmüli
Tel. 031/951 21 24, Fax 031/951 81 06

CAD/STATIK/EDV für Bauingenieure

Programmsystem CAESAR, vollständige
EDV-Lösungen für das ganze Bauingenieur-
büro.
RONY DAHINDEN Ingenieure + Software
AG, 8370 Sirmach, Tel. 073/26 39 22

CAD vom und für Architekten

ArchiCAD und topCAD auf Apple Macin-
tosh.
HEGMA PLAN AG, 6313 Menzingen,
Tel. 042 52 34 16, Fax 042 52 17 50

CAD vom Architekten

VIFIAN + ZUBERBUHLER AG
Architekturbüro
8904 Aesch, Tel. 01/737 38 11
Seit 1985 vertrauen wir auf Autocad:
Heute über 500 000 Installationen welt-
weit. Die meisten Schweizer Architekten
vertrauen uns. An einer unverbindlichen
Demo zeigen wir Ihnen warum.

Druckstossuntersuchungen

Beratung, Expertisen, Programme
NEMET AG, Rebbegstr. 30, 8037 Zürich
Tel. 01/271 99 39, Fax 01/272 77 63

Endoskopie

BETONEXPERT (s. Bauwerkserhaltung)

Erschütterungen/Messungen

AIR-LOC Schrepfer AG
Eigenheimstrasse 22
8700 Küsnacht ZH, Tel. 01/929 22 66

CSD AG (s. Baugrunduntersuchungen)
EXPLOSIV CONSULT AG
8492 Wila, Tel. 052/45 17 78

GEFAS AG (s. Geologie – Geotechnik –
Geophysik)

GEOTEST AG
(s. Geologie – Geotechnik – Geophysik)
K+S P. KIEFER + R. STUDER AG
4153 REINACH BL, Tel. 061/711 94 76,
Fax 061/711 96 34

ZIEGLER CONSULTANTS
Schaffhauserstrasse 333
8050 Zürich, Tel. 01/311 52 02
Schwingungs- und Schallmessungen,
Überwachungen, Sanierungen und
Expertisen

Facilities Management

Gesamtlösungen für Liegenschaftenverwal-
tungen, Unternehmungen und Verwaltungs-
stellen GSS, Witikonstr. 15, 8032 Zürich
Tel. 01/422 79 68, Fax 01/422 70 11

Fassaden

J. STAMPFU AG; 4553 Subingen
Tel. 065/44 11 22, Fax 065/44 31 79
Alu-Kofferfassaden
– Pfosten-Riegel-Fassaden
– Profilblech-Fassaden Structural-Glazing
Alu-Fenster und Türen

Fassadenisolation

Fassaden, hinterlüftet, isoliert

Unsere besondere Spezialität! 15 Jahre
Erfahrung • 500 000 m² verarbeitet •
Permanente Schulung unserer Spezialisten •
Umfassende Beratung.

ROBERT SPLEISS AG
Bauunternehmung
Mühlebachstrasse 164, 8034 Zürich
Tel. 01/382 00 00, Fax 01/382 00 07

Wir freuen uns auf Ihren Anruf. Für Sie, das
Neueste von der Front!

Fassadenplanung

EMMER HASS PFENNINGER AG
4142 Münchenstein, Weidenstr. 13
Tel. 061/411 03 03, Fax 061/411 90 71

Metallbau-Planung J.F. MEYER AG
6006 Luzern, Würzenbachstr. 17
Tel. 041/31 20 88

SCHWER + PARTNER AG
Sperrstr. 104a, 4057 Basel
Tel. 061/691 00 37, Fax 061/691 00 35

STADELMANN + ZOLLER ENGINEERING AG
Ackerstr. 43, 8610 Uster,
Tel. 01/941 09 97, Fax 01/941 09 96

Felslabor

VERSUCHSSTOLLEN HAGERBACH AG
7320 Sargans, Tel. 085/2 59 09

Frischbetonkontrollen

BETONEXPERT, B304 Wallisellen
Industriestrasse 48, Tel. 01/830 76 70
Fax 01/830 76 71

EUB, Bern
Stauffacherstrasse 130 A, 3014 Bern
Tel. 031/42 81 52, Fax 031/41 18 53
IMP Bauteat AG (s. Betonlabor)
LPM Baustoffprüfinstitut
(s. Materialprüfung)

Gebäudesimulation

Dyn. Simulation des therm. und energ.
Verhaltens mit DOE oder DECOS.
GEILINGER AG, Energie- und Umwelttechnik
Museumstrasse 3, Postfach 988
8401 Winterthur, Tel. 052/88 17 01

Geologie – Geotechnik – Geophysik

CSD AG (s. Baugrunduntersuchungen)
GEFAS AG, Hinterbüelstrasse 3
8307 Effretikon, Tel. 052/32 25 32
Bodenuntersuchungen (Georadar),
Erschütterungsmessungen, Sprengtechnik
GEOTEST AG
3052 Zollikofen, Tel. 031/911 01 82
9008 St. Gallen, Tel. 071/24 87 10
6048 Horw LU, Tel. 041/47 10 24
8955 Oetwil a.L., 4587 Aetingen SO
1700 Fribourg, Tel. 035/Chesaux-s./L.
1915 Chamoson VS

LOCHER GEOTECHNIK, Hans Georg Locher
Boden- und Felsmechanik, Baumaterialien,
Baumethoden, erdstatistische Berechnungen
PF, 3067 Boll, Tel. 031/839 66 72

SC + P SIEBER CASSINA + PARTNER
SC + H SIEBER CASSINA + HANDKE AG
(s. Umweltverträglichkeitsprüfung)

Grundbautechnik

RL TERRAPROJECT AG ZUG
6300 Zug, Tel. 042/31 44 47

Grundwasser und UVP

WERNER & PARTNER AG, Alpenstr. 21,
3400 Burgdorf, Tel. 034/22 78 54

Holzschutzmittel

Dr. R. MAAG AG, 8157 Dielsdorf
Tel. 01/855 11 11
Color xex, Xerotin, Xylosan

Injektionen

BAUSCHUTZ AG RASCOR-Systemtechnik
8048 Zürich, Bristenstr. 10, Tel. 01/432 11 30
BENZ AG, Kunstharzbeläge und
Bautenschutz, Bündlstr. 31, 8064 Zürich
Tel. 01/432 50 24, Fax 01/432 28 60

GREUTER BAUTECH AG
8128 Hochfelden, Langmattstrasse 8
Tel. 01/860 39 41, Fax 01/860 80 65

AG HEINR. HATT-HALLER, Zürich
Hoch- und Tiefbauunternehmung
Tel. 01/461 16 50

RENESCO AG, Wiesackerstrasse 89
8105 Regensdorf, Tel. 01/842 33 55
Fax 01/840 36 08

SPALTENSTEIN HOCH + TIEFBAU AG
Schaffhauserstrasse 372, 8050 Zürich
Tel. 01/316 11 11

TECTON-BAUTENSCHUTZ AG
5432 Neuenhof, Industriestr. 4
Tel. 056/87 11 90, Fax 056/86 18 55
8038 Zürich, Tel. 01/482 20 40
6005 Luzern, Tel. 041/61 62 85
Fax 041/53 78 62

Isolierungen

AG FÜR ISOLIERUNGEN
8050 Zürich, Tel. 01/311 63 63
SCHNEIDER DÄMMTECHNIK AG
8401 Winterthur, Im Hölzli 26
Tel. 052/89 21 21

Kanalisationen

KÄPPELI Bautenschutz- + Umwelttechnik AG
6430 Schwyz, Tel. 043/21 11 71
KRÄHENMANN AG / KASAPRO AG
Kanalunterhalt und -sanierungen
9202 Gossau SG, Tel. 071/85 35 11
Fax 071/85 92 77

Klebewehrungen

AG HEINR. HATT-HALLER, Zürich
Hoch- und Tiefbauunternehmung
Tel. 01/461 16 50

Wer macht was?

BENZ AG, Kunstharzbeläge und Bautenschutz
Bändlistr. 31, 8064 Zürich
Tel. 01/432 50 24

RENESCO AG, Wiesackerstrasse 89
8105 Regensdorf, Tel. 01/842 33 55
Fax 01/840 36 08

SPALTENSTEIN HOCH + TIEFBAU AG
Schaffhauserstrasse 372, 8050 Zürich
Tel. 01/316 11 11

StahlTon AG
Riesbachstr. 57, 8034 Zürich,
Tel. 01/384 89 70, Fax 01/55 11 16

Kunst am Bau

JAKOB SCHWARZ, SWB/GSMBA
8005 Zürich, Tel. 01/271 68 97

Lärmexperten

SINUS ENGINEERING AG, 6010 Kriens
Amlehstrasse 22, Tel. 041/41 79 19
Fax 041/42 28 41
Lärmbekämpfung und Akustik
Beratung, Messung, Expertisen

Lärm- und Schwingungsexpertisen

SULZER-innotec, Fachstelle für Schwingungen und Akustik
Postfach, 8401 Winterthur
Tel. 052/81 21 23

ZIEGLER CONSULTANTS
(s. Erschütterungen/Messungen)

Lärmschutz

SCHNEIDER DÄMMTECHNIK AG
8401 Winterthur, Tel. 052/89 21 21
Lärmbekämpfung und Akustik
Beratung, Projektierung,
Schallschutzanlagen, Messungen
SIEGFRIED KELLER AG, Wallisellen
Lärmschutz, Büro und Lager:
Zürichstrasse 38, 8306 Brüttsellen
Tel. 01/833 59 51

Leit- und Fernwirkechnik

Neutr. Beratung u. Engineering für EW, Gas, Wasser, Verkehr, Umwelt
Scherrer Ingenieurbüro, 6303 Zug
Tel. 042/23 23 10, Fax 042/21 21 06

Luft- und Lärmexperten

WANNER AG, Geologie und Umweltfragen (s. Baugrunduntersuchungen)

Lüftungskanal: Reinigung und Wartung

IWS AG, Industriewartung-Services
4108 Witterswil, Tel. 061/301 10 62
Fax 061/721 80 38

Materialprüfung

BBL BAULABORATORIUM AG
4132 Muttenz/Basel, Tel. 061/61 33 14

EUB, Bern
Stauffacherstrasse 130 A, 3014 Bern
Tel. 031/42 81 52, Fax 031/41 18 53

IMP Bautest AG (s. Strassenbaulabor)

LPM Baustoffprüfinstitut
Tannenweg 10, 5712 Beinwil am See
Tel. 064/71 55 64, Fax 064/71 55 55

Mauerentfeuchtungen

BAUSCHUTZ AG, RASCOR-Systemtechnik
8048 Zürich, Bristenstr. 10, Tel. 01/432 11 30

BENZ AG, Kunstharzbeläge und Bautenschutz, Bändlistr. 31, 8064 Zürich
Tel. 01/432 50 24, Fax 01/432 28 60

RENESCO AG, Wiesackerstrasse 89
8105 Regensdorf, Tel. 01/842 33 55
Fax 01/840 36 08

TECTON-BAUTENSCHUTZ AG
5432 Neuheim, Industriest. 4
Tel. 056/87 11 90, Fax 056/86 18 55
8038 Zürich, Tel. 01/482 20 40
6005 Luzern, Tel. 041/61 62 85
Fax 041/53 78 62

Metallbauplanungsbüro

METAPLAN, 9016 St.Gallen
Projektierung, Devisierung, CAD-Planung
Tel. 071/25 77 70, Fax 071/24 77 74

Metall-Normtüren

BRANDER AG, 8162 Steinmaur
Tel. 01/853 06 22, Fax 01/853 06 75

Microtunneling/Rohrvortrieb

Gebr. Meier AG, Tiefbau
5200 Brugg, Tel. 056/41 15 46
Fax. 056/41 61 24

Natursteine

J. UND A. KUSTER, Steinbrüche AG
8807 Freienbach, Tel. 01/784 25 25

Netzinformatiessysteme/GIS

Neutr. Beratung u. Engineering
Scherrer Ingenieurbüro, 6303 Zug
Tel. 042/23 23 10, Fax 042/21 21 06

Oberlichter/ Dachverglasungen

TUCHSCHMID AG, Kehlhofstr. 54
8500 Frauenfeld, Tel. 054/26 11 11

Pfahlprüfungen

BSA INGENIEURS CONSEILS
1527 Villeneuve/FR, Tel. 037/64 15 21
Integrität, Dynamik bis 10000 kN, Schwin-
gungen

DE CERENVILLE GEOTECHNIQUE SA
1024 Ecublens, Tel. 021/691 24 91

GEOTEST AG
(s. Geologie - Geotechnik - Geophysik)

Photogrammetrie

BSA INGENIEURS CONSEILS
1527 Villeneuve/FR, Tel. 037/64 15 21
Fassaden, Archäologie, Hoch- und Tiefbau

Pumpen

3S SYSTEMTECHNIK AG
5236 Remigen
Tel. 056/44 01 01, Fax 056/44 23 30

Pumpen/Armaturen

KSB Zürich AG, 8013 Zürich
Tel. 01/272 99 33, Telex 82 27 07

PUR-Injektionen

GREÜTER BAUTECH AG
Abdichtungen, Bausanierungen
Langmattstrasse 8, 8128 Hochfelden
Tel. 01/860 39 41, Fax 01/860 80 65

Rammsondierungen

RL TERRAPROJECT AG ZUG
6300 Zug, Tel. 042/31 44 47

Risikoanalysen/Sicherheits- beratung

RISCARE AG, CH-4563 Gerlafingen
Tel. 065/35 30 50, Fax 065/35 66 45

Scanner-Dienstleistung

ASCAD AG, 3550 Langnau, Hinterdorfstr. 5
Tel. 035/2 56 57, Fax 035/2 59 48
Wir scannen, vektorisieren und archivieren
Dokumente. Ausserdem konvertieren wir
Daten in allen bekannten Grafikformaten.

Schadstoffentfernung

Abbau von mit Giftstoffen belasteten
Anlagen und Entseuchung von Gebäuden.

REICHENBERGER AG, 6038 Gisikon
Reuss-Strasse 9, Tel. 041/91 02 22
Filiale Basel, Gartenstrasse 63
4052 Basel, Tel. 061/23 17 71

Schalldämmung Schalldämmplatten HAWAPHON

Zur Anwendung im baulichen Bereich für
Türen, Trennwände, Holzbalkendecken,
Rolladenkästen, Dächer sowie Aussenwän-
de bei Holzbauten.

HAWA AG
Abteilung Schalldämmplatten HAWAPHON
Untere Fischbachstrasse 4
CH-8932 Mettmenstetten, Tel. 01/767 14 71

Schallschutz- und Schwingungstechnik

AIR-LOC Schrepfer AG, Eigenheimstr. 22
8700 Küsnacht ZH, Tel. 01/929 22 66

ANGST + PFISTER, 8052 Zürich
Thurgauerstr. 66, Tel. 01/306 61 11

PRONOVO AG
körperschall- und schwingungsdämmende
Materialien, Hochbaulager
8050 Zürich, Tel. 01/311 55 62

Schaumstoffstreifen zur Fugen-Hinterfüllung

SCHAUMSTOFF AG
8303 Bässersdorf, Geerenweg 4,
Tel. 01/836 61 14

Sportanlagenbau

POLYmatch SA
Rue de l'Arc-en-Ciel 5, 1023 Crissier
Tel. 021/635 62 53, Fax 021/635 87 40
Bächelmatt 4, 3127 Mühlethurnen
Tel. 031/809 08 00, Fax 031/809 11 58

Sprengtechnik

EXPLOSIV CONSULT AG
8492 Wila, Tel. 052/45 17 78

Spritzbeton

LAICH SA, 6670 Avegna
Spritzbeton, Gunit, Sandstrahlen
Tel. 093/81 17 22, Fax 093/81 25 54

RENESCO AG, Wiesackerstrasse 89
8105 Regensdorf, Tel. 01/842 33 55
Fax 01/840 36 08

SPALTENSTEIN HOCH + TIEFBAU AG
Schaffhauserstrasse 372, 8050 Zürich
Tel. 01/316 11 11

Stahlbau-Projektierung/ Beratung

ELEKTROWATT
INGENIEURUNTERNEHMUNG AG
8034 Zürich, Bellerivest. 36
Tel. 01/385 22 11, Fax 01/385 24 25
Herr E. Frei, Direktwahl: 01/385 24 20

Strassenbaulabor

IMP Bautest AG, Inst. für Mat.-Prüfung
Mittelgäustr. 205, 4617 Gunzgen SO
Tel. 062/46 20 46, Fax 062/46 19 31

Strassenprojektierung

NOORIA AG, Gesch.-Zentrum Wipkingen
Hönggerstrasse 40, 8037 Zürich
Tel. 01/272 27 01, Fax 01/272 26 06

Theater- und Bühnentechnik

**H.J. HUBER, Planungsbüro für Theater- und
Lichttechnik, Gumelenstrasse 14**
8810 Horgen, Tel. 01/725 25 52
Fax 01/725 78 22

**Neutr. Beratung, Planung u. Fachbauleitung
für Gemeinde, Mehrzwecksäle usw.**

Tonmineralogisches Labor

Dr. U.P. Büchi und E.R. Müller AG
Beratende Geologen SIA/ASIC
8105 Regensdorf, Tel. 01/870 01 50

Tore

J. STAMPLI AG, 4553 Subingen
Tel. 065/44 11 22, Fax 065/44 31 79
Alu-Falttore, -Sektionaltore, -Schiebetore,
-Fenster, -Türen, -Fassaden

Trennwände • Werkkabinen

Verstellbare Blätter-Wände
schallschallisierend, feuerbeständig

BLÄTTLER AG, Holz- und Metallbau
Industriest. 1, 8117 Fällanden
Tel. 01/825 43 85

Trennwände + Kabinenanlagen

CHRISTEN + PARTNER AG
4616 Kappel b. Olten
Trennwand- und Kabinenfabrikation
Tel. 062/46 36 46, Fax 062/46 40 90
4127 Birsfelden
Tel. 061/313 08 04, Fax 313 08 58

Treppen

COLUMBUS-TREPPEN AG
9245 Oberbüren, Tel. 073/51 37 55
Spindeltreppen aus Holz und Alu,
Scheren- und Holzschiebetreppen

Umweltschutzberatung/ Emissionsmessungen

DR. GRAF AG, Umweltschutz
4563 Gerlafingen, Tel. 065/35 42 62

Umweltverträglichkeits- prüfung

CSD AG (s. Baugrunduntersuchungen)

GEOTEST AG
(s. Geologie - Geotechnik - Geophysik)

DR. GRAF AG, Umweltschutz
4563 Gerlafingen, Tel. 065/35 42 62
3012 Bern, Tel. 031/24 00 93

GROBAU MANAGEMENT (Projektleitungen)
9500 Wil, Tel. 073/22 18 22

ROOS + PARTNER für Umwelt und Technik,
6208 Oberkirch, Tel. 045/21 93 93,
Fax 045/21 74 91

SC + P SIEBER CASSINA + PARTNER AG
Beratende Geologen und Ingenieure
8004 Zürich, Tel. 01/291 07 00
4600 Olten, Tel. 062/32 15 85
3007 Bern, Tel. 031/26 35 35
5000 Aarau, Tel. 064/22 82 01

SC + H SIEBER CASSINA + HANDKE AG
7000 Chur, Tel. 081/23 36 30

WANNER AG, Geologie und Umweltfragen
(s. Baugrunduntersuchungen)

Unterquerungsarbeiten Micro Tunneling

für Werkleitungen aller Art
TRENCHAG AG, 8305 Dieltikon
Tel. 01/833 22 05, Fax 01/833 22 45

UVP und Lärmschutz

GEIINGER AG, Energie- und Umwelttechnik
Museumstrasse 3, Postfach 988
8401 Winterthur, Tel. 052/88 17 01

Verkehrswesen und UVP

NOORIA AG
Dr. R. Bahman, dipl. Ing. ETH/SIA
Geschäftszentrum Wipkingen
Hönggerstrasse 40, 8037 Zürich
Tel. 01/272 27 01, Fax 01/272 26 06
Verkehrsplanung, Verkehrserhebungen,
Planung+Projektierung v. Verkehrsanlagen,
Offentl. Verkehr, Verkehrsberuhigungen,
Lärm- und Umweltverträglichkeitsgutachten

Vermessungen

AMBERG MESSTECHNIK AG
Ingenieur- und Bauvermessungen, Reflektor-
lose Profilmessungen, Bauwerksüberwach-
ungen mit automatischem Datentransfer
bis ins Büro, Software im Bauwesen
8105 Regensdorf, Tel. 01/870 92 22

Vorfabrizierte Armierungen

Mit FIRISTA-Elementen armerieren Sie
wirtschaftlicher, FIRIPA-Anschlusskörbe
(Spezial-Prospekt verlangen)
FISCHER REINACH AG, 5734 Reinach
Tel. 064/71 15 55, Telex 981 532
Fax 064/71 60 12

Waagen

METTLER-TOLEDO (Schweiz) AG
Waagen und analytische Instrumente
Grabenstr. 8, 8606 Nänikon-Uster
Tel. 01/944 45 45, Fax 01/944 45 10

Wärmenutzung Boden/ Wasser

WERNER & PARTNER AG (s. Grundwasser)

Wasser/Abwasser-Leitungen

SIKA Robotics AG
Rohr-Sanierungs-Service, 8627 Grüningen
Tel. 01/935 27 82, Fax 01/935 30 23
Effiziente Kanalisations-Rohrnetzsanierung
mit dem «SikaRobot»[®] System: ohne Auf-
grabungen; in Rohren von 150-800 mm
Durchmesser. Hausanschlüsse und Hausin-
nenleitungen abdichten und sanieren mit
dem «SikaRoboliner»[®]10»-Verfahren

Wasserentkeimung

KATADYN PRODUKTE AG, Birkenweg 4
8304 Wallisellen, Tel. 01/830 36 77

Zustandserfassung von Bauwerken

BETONEXPERT (s. Bauwerkserhaltung)
CONCRETAG (s. Bauwerkserhaltung)

ELEKTROWATT
INGENIEURUNTERNEHMUNG AG
8034 Zürich, Bellerivest. 36
Tel. 01/385 28 66, Herr Sauber
(s. Bauwerkserhaltung)



Aufstieg

Unser Auftraggeber ist ein renommiertes Ingenieurbüro für Hoch-, Tief- und Brückenbau mit mehreren Niederlassungen im Kanton Bern. Zur Führung der Abteilung Statik und Erdbaumechanik suchen wir einen erfahrenen

Bauingenieur ETH

Wir erwarten von Ihnen einige Jahre Erfahrung in den Bereichen Statik und Erdbaumechanik, Führungstalent, natürliches Durchsetzungsvermögen, Verhandlungsgeschick und unternehmerische Eigenschaften.

Unser Mandant bietet attraktive Anstellungsbedingungen, modernste und effiziente Arbeitshilfsmittel sowie eine herausfordernde Kaderposition. Auf Wunsch besteht mittelfristig die Möglichkeit einer Beteiligung.

Interessierten Kandidaten im Alter zwischen 30 bis 40 Jahren erteilt unser **Herr B. Scheidegger** gerne telefonisch weitere Auskünfte. Ihre Anfragen und Ihre schriftliche Bewerbung behandeln wir mit höchster Diskretion.

Ihr Partner für Personalsuche und -selektion, Outplacement und individuelle Laufbahnberatung

Visura Personalberatung
4501 Solothurn, Schöngrünstrasse 35
Telefon 065/246 583

Zur Ergänzung unseres Mitarbeiterstabes suchen wir per sofort oder nach Vereinbarung eine(n) einsatzfreudige(n)

Bauingenieur(in) ETH/HTL

für die vielseitige Bearbeitung von interessanten und anspruchsvollen Aufgaben des Umweltschutzes, insbesondere der Siedlungswasserwirtschaft (Abwasserreinigung, Kanalisation), der Gewässersanierung sowie des allgemeinen Tiefbaus.

Wir erwarten:

- eine den Aufgaben entsprechende Ausbildung
- einige Jahre Praxis
- Selbständigkeit und Verantwortungsgefühl
- Organisationsgeschick
- Gewandtheit im mündlichen und schriftlichen Ausdruck
- Kontaktfreude (Verkehr mit Behörden und Bauherrschaften)

Wir bieten:

- eine anspruchsvolle und abwechslungsreiche Tätigkeit
- angenehmes Arbeitsklima in kleinem Team
- zeitgemässe Anstellungsbedingungen mit fortschrittlich ausgebauten Sozialleistungen

Gerne erwarten wir Ihre handschriftliche Bewerbung mit den üblichen Unterlagen.

Ingenieurbüro Kropf & Morgenthaler
Kernstrasse 37, 8004 Zürich
Tel.: 01/241 89 89

Für die Planung vielseitiger, interessanter Wohnungs- und Geschäftsbauten sowie Renovationen suchen wir eine(n)

Architektin HTL/ Architekten HTL

Sie sollten jung, initiativ und teamfähig sein. Nach entsprechender Einarbeitungszeit werden Sie allein oder als Leiter(in) eines Teams anforderungsreiche und verantwortungsvolle Bauaufgaben selbständig bearbeiten. Das Hauptgewicht liegt dabei vorwiegend bei der Ausführungs- und Detailplanung, Führung und Koordination der Fachingenieure sowie dem Verhandeln mit Bauherren und Behörden.

Wir arbeiten mit modernen Hilfsmitteln wie CAD für die Planung und EDV für die Bauadministration.

Wir bitten Sie, uns Ihre Bewerbungsunterlagen zuzustellen oder telefonisch mit uns ein unverbindliches Gespräch zu vereinbaren. Unsere Herren A. Hubmann oder B. Peikert stehen Ihnen gerne zur Verfügung.

Peikert Zug

Peikert Contract AG
Generalplanung
Generalunternehmung
Architekturbüro
Industriestrasse 22
CH-6300 Zug
Telefon 042-23 44 33
Fax 042-21 88 28

Basel-Stadt

Baudepartement

Das **Amt für Kantons- und Stadtplanung (AKS)** sucht zur Bewältigung raum- und siedlungsplanerischer Aufgaben

Architekt/in ETH

Aufgabenbereiche:

- Betreuen komplexer Planungsvorhaben im Bereich Nutzungsplanung
- Entwerfen und Beurteilen von speziellen Bau- und Zonenvorschriften
- Erarbeiten von Ratschlägen und Begleiten von Grossratskommissionen.

Anforderungen:

- Dipl. Architekt/in ETH (oder gleichwertige Ausbildung) mit mehrjähriger Berufserfahrung
- Erfahrungen in raum- und nutzungsplanerischen Fragestellungen
- Fähigkeit und Bereitschaft zur interdisziplinären Arbeitsweise
- Verhandlungsgeschick und gute schriftliche Ausdrucksweise.

Wir bieten:

- Vielseitigen Arbeitsbereich und hohe Selbständigkeit
- Fortschrittliche Sozialleistungen und flexible Arbeitszeit.

Nähere Auskünfte erteilen Ihnen gerne die Herren J. Vornstein, Telefon (061) 267 92 44, und A. Stohler, Telefon (061) 267 92 43.

Schriftliche Bewerbungen mit Lebenslauf, Foto und Zeugniskopien richten Sie bitte bis spätestens 2. Dezember 1992 an das **Baudepartement**, Personalabteilung, Münsterplatz 12, 4001 Basel (Kennziffer 143).

Graubünden

Für interessante Aufgaben im Bereich Kulturtechnik und Bauingenieurwesen suchen wir in

Führungsposition

eine kompetente und selbständige Persönlichkeit mit Studium zum

Kultur- oder Bauingenieur ETH

Wenn Sie eine herausfordernde und verantwortungsvolle Tätigkeit interessiert, so freuen wir uns auf Ihren Anruf. Unser Herr E. Weisshaupt steht Ihnen für detaillierte Auskünfte gerne zur Verfügung.



STRAUB AG
INGENIEURBÜRO

Ingenieurbüro Straub AG
7000 Chur, Wiesentlastrasse 83, Telefon 081 27 47 77

P E R S O N A L S I G M A
P E R S O N A L B E R A T U N G
P E R S O N A L F O R D E R U N G

Ein in Denkmalpflege und Restaurierung führendes Architekturbüro am rechten Zürichseeufer sucht einen

ARCHITEKTEN ETH/HTL als Projektleiter

Nebst Erfahrung in der selbständigen Bearbeitung von Restaurierungsvorhaben verfügen Sie über fundierte architekturgeschichtliche Kenntnisse. Sowohl der mündliche wie auch der schriftliche Umgang mit Behörden, kirchlichen Vertretern und Handwerkern bereitet Ihnen keine Mühe.

Mein Kunde bietet Ihnen viel Selbständigkeit, ein eingespieltes Team sowie eine gut ausgebaute Infrastruktur in einem renommierten und fundierten Unternehmen.

Gerné erwarte ich Ihre Bewerbungsunterlagen mit handschriftlichem Begleitschreiben. **MONIKA RITTER, PERSONAL SIGMA RAPPERSWIL, Bildaust. 22, 8640 Rapperswil. TEL. 055/27 49 21.**

P.S.

MEHR ALS EINE STELLE



Lötschberg – Basislinie

Wir suchen den

Stellvertreter des Achsprojektleiters Dipl. Ing. ETH/HTL

Anforderungen: Ausgewiesene Erfahrung in einer Mehrzahl der einschlägigen Fachbereiche:

- Bauleitung
- Bauplanung / Projektierung
- Controlling / Qualitätsüberwachung
- Eisenbahnbau
- Geotechnik / Felsbau
- Materialtechnik (Bauwesen)
- Projektmanagement
- Tiefbau
- Tunnelbau
- Umwelt
- Vertrags- und Ausschreibungswesen

Wir erwarten eine starke, teamfähige Führungspersönlichkeit mit deutscher oder französischer Muttersprache und guten Kenntnissen der anderen Sprache. Bewerber die sich von dieser verantwortungsvollen Aufgabe angesprochen fühlen, senden bitte die Unterlagen an:

BIS Lötschbergbahn

Achsprojektleitung Lötschberg
Herrn Franz Kilchenmann
Genfergasse 11, 3001 Bern
Telefon 031/ 22 11 82



Wir sind ein unabhängiges und modern eingerichtetes Baustoffprüfinstitut. Die Abteilung Restaurierung und Renovation, die sich hauptsächlich mit materialtechnischen Fragen in den Gebieten Naturstein, Mörtel und Mauerwerk befasst, sucht zur Ergänzung des noch kleinen Teams eine(n) jüngere(n)

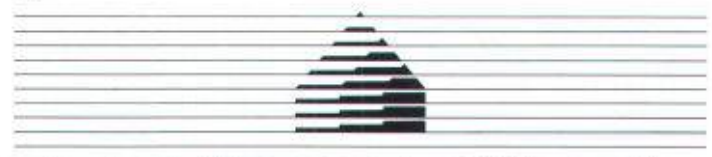
Geologen(in) oder Petrographen(in)

Ihr zukünftiges Arbeitsgebiet umfasst nach gründlicher Einarbeitung

- selbständige Abwicklung von Prüfaufträgen
- Durchführung von Schadenexpertisen
- Ausarbeitung von Sanierungskonzepten
- Qualitätssicherung bei Instandsetzungsmassnahmen
- Beratung bei Materialproblemen

Ein breitgefächertes Wissen und eine praxisorientierte Grundeinstellung sind die wichtigsten Voraussetzungen für einen erfolgreichen Einstieg in dieses weite Arbeitsgebiet.

Falls Sie an dieser Aufgabe interessiert sind und ein kollegiales Arbeitsklima in ländlicher Umgebung schätzen, würde sich unser Herr Ph. Rück (Telefon 064 71 55 64) über Ihre mündliche oder schriftliche Kontaktnahme freuen.



L P M

LPM Baustoffprüfinstitut CH-5712 Beinwil am See



Nachfolge als Techn. Leiter

Der technische Leiter unseres im Aargau beheimateten Kunden wird pensioniert. Wir sind beauftragt, seinen Nachfolger zu suchen. Angesprochen sind erfahrene

Bauingenieure

welche sowohl in Fragen der Statik, Konstruktion und Entwicklung sowie in Führung und Planung bewandert sind.

Geeignet sind Sie für diese Kaderposition, wenn Sie mindestens 30 Jahre alt sind und über Führungstalent verfügen. Die von Ihnen geforderte, aktive Mitgestaltung der Unternehmenszukunft erlaubt Ihnen, mehr zu erreichen.

Interessenten, die mehr über die Position und das gutfundierte Unternehmen erfahren möchten, senden Ihre Bewerbungsunterlagen an Herrn H. Vögeli. Er gibt Ihnen auch gerne Auskünfte. Volle Diskretion ist selbstverständlich.

Visura Treuhandgesellschaft
5000 Aarau Entfelderstr. 5 ☎ 064/25 55 66



EINWOHNERGEMEINDE BOTTMINGEN

Die Gemeindeverwaltung Bottmingen sucht infolge Pensionierung ihres Baubeamten auf Frühjahr 1993 oder nach Vereinbarung eine/n

Leiter/in Bauabteilung

Mit Ihren Mitarbeitern sind Sie vor allem für die Aufgabenbereiche Hoch- und Tiefbau sowie für das Planungswesen verantwortlich.

Sie koordinieren Arbeitsabläufe, begleiten verschiedene Projekte innerhalb der Gemeinde und wirken als Berater/in für Behörden und Kommissionen.

Sie verfügen über eine solide Grundausbildung mit entsprechender Praxis als Architekt/Ingenieur HTL oder gleichwertige Ausbildung, Rechtskenntnisse in Bau- und Planungsfragen, verbunden mit einer guten schriftlichen Ausdrucksweise, sind von Vorteil.

Die Zusammenarbeit mit Behördenmitgliedern, internen und externen Fachleuten gehört zu Ihrem Alltag.

Wir bieten fortschrittliche Arbeitsbedingungen innerhalb eines guten Teams.

Anfragen und Bewerbungen mit den üblichen Unterlagen sind bis **14. Dezember 1992** zu richten an: Herrn W. Schweighauser, Gemeindeverwalter, Schulstrasse 1, 4103 Bottmingen, Telefon 061/421 00 70.

Dr. Eicher+Pauli AG ist eine interdisziplinär arbeitende Ingenieurgesellschaft. Die 40 Mitarbeiterinnen und Mitarbeiter sind vor allem in der Energie- und Umwelttechnik tätig. Wir suchen für unseren Hauptsitz in Liestal einen oder eine

Ingenieur/-in Ökonom/-in

Sie haben mindestens drei Jahre berufliche Erfahrung – vorzugsweise im Bereich Energietechnik – und ein sicheres Gespür für wirtschaftliche Zusammenhänge. Sie sind kommunikations- und teamfähig, und Sie sind selbstständig. Französisch sprechen und lesen bereitet Ihnen keine Mühe. Der alltägliche Einsatz des PC ist für Sie eine Selbstverständlichkeit. Sie sind zwischen 25 und 40 Jahre alt.

Sie übernehmen die Position der Gruppenleiterin oder des Gruppenleiters *Energieplanung* in Liestal. Als Projektleiter/-in konzipieren und realisieren Sie anspruchsvolle energieplanerische Vorhaben. Und Sie beteiligen sich an Arbeiten des von Bund und Kantonen getragenen Aktionsprogrammes ENERGIE 2000. Wir bieten Ihnen eine interessante und abwechslungsreiche Tätigkeit mit attraktiven Anstellungsbedingungen und die Mitarbeit in einem motivierten Team.

Wenn Sie diese Arbeit interessiert, aber noch Fragen offen sind: Thomas Weisskopf gibt Ihnen unter der Nummer 061 921 99 91 Auskunft. Ihre Bewerbungsunterlagen senden Sie an:



Dr. EICHER + PAULI AG

Ingenieurgesellschaft
für Energie- und Umwelttechnik

Orientalstrasse 85, 4410 Liestal
Niederlassungen in Zürich, Basel, Bern, Luzern

hu-eng® huonder engineering ag

Wir suchen

dipl. Bauingenieur ETH oder HTL

mit aktueller mehrjähriger Erfahrung in der wirtschaftlichen Projektierung von anspruchsvollen Hochbauten, Foundationen und Baugruben, mit ausgewiesenen Fähigkeiten für statische Berechnungen. Bei Eignung Partnerschaft möglich.

Bewerbungen an Huonder Engineering AG, Freihofstr. 14, 8048 Zürich, zHv Herrn Th. Huonder

Für unsere Planungsgruppe in Leipzig suchen wir jungen

Entwurfsarchitekten

mit mindestens 3 bis 4 Jahren Praxis in Architekturbüro. Wir bieten ein angenehmes selbstständiges Arbeiten an vielen Projekten, die durch uns realisiert werden.

Mehr Informationen erfahren Sie, wenn Sie sich bei uns melden unter Chiffre SIA 1585 an IVA AG, Postfach, 8032 Zürich.

Inserate bitte frühzeitig aufgeben!

Mit Tunnelbau können Sie Ihre Laufbahn zukunftssträftig entfalten

Unsere Mandantin ist eine renommierte, finanzkräftige, überregional tätige

Bauunternehmung

mit Hauptsitz im Welschland.

Diese Firma ist erfolgreich im

Untertagebau

eingeführt. Die Ausführungsmethoden beinhalten maschinellen, aber auch konventionellen Vortrieb. Dank weiterer solider Expansion und idealen Zukunftsperspektiven suchen wir einen

Tunnelbau-Fachmann

Ing. HTL/ETH, dipl. Baumeister oder evtl. dipl. Bauführer

Zu Ihrem vielseitigen Aufgabenspektrum gehören die Mitwirkung beim Submissionswesen, Arbeitsvorbereitung, die Führung von Tunnelbauprojekten, entweder als Baustellenchef oder als Bauführer (je nach bisheriger Erfahrung), konsortiale Angelegenheiten und Verhandlungen mit der Bauleitung.

Falls Sie im Tunnelbau schon mindestens einige Jahre bauunternehmerische Erfahrung mitbringen, über Führungs- und Organisations-talent verfügen und entweder deutscher oder französischer Muttersprache sind und Kenntnisse in anderen Sprache haben, dann bietet Ihnen unsere Auftraggeberin eine optimal dotierte, vielseitige Kaderposition. Sie können später – bei Eignung – mit Aufstiegschancen rechnen, und ihre Weiterbildungspläne werden unterstützt.

Gerne erwarten wir Ihre Kontaktnahme und sichern Ihnen volle Diskretion zu.

IBGM Consultants
Postfach 460, 8034 Zürich, Telefon 01/383 33 96, Fax 01/383 35 41

Ihr Spezialist für die Baubranche

Raum Ostschweiz/Winterthur:

Ingenieurbüro mit qualifiziertem Mitarbeiterstab

übernimmt

Planung, Projektierung, Bauleitung von Tiefbauarbeiten in den Bereichen **Strassenbau, Kanalisationen, Wasserversorgung.**

Erstklassige Referenzen.

Kontakt durch Chiffre SIA 1583 an IVA AG, Postfach, 8032 Zürich

Bauzeichner mit eigener CAD-Anlage übernimmt

Zeichnungsaufträge

Schalungs- u. Armierungspläne inkl. Listen, Datenaustausch mit Disketten (dxf) möglich.

CAD-Zeichnungsbüro A. Stocker, Poststrasse 10, 4500 Solothurn
Tel. 065/22 72 71; Fax 065/22 47 12

Architekt HTL übernimmt

Devisierungen nach NKP Bauleitungen im Raum Zürich

Tel. 01/272 34 81, morgens bis 9.00 Uhr.

CAD-Konstruktionsbüro – Eisenbeton – Stahlbau – hat noch freie Kapazitäten.

Wir liefern Ihnen prompte, technisch einwandfreie Pläne.

Feste Kosten sparen – mit externen Zeichnern planen!

Anfragen unter Chiffre SIA 1562 an IVA AG, Postfach, 8032 Zürich

Stellengesuche

Bauingenieur HTL (Generalist)

Alter 35; Sprachen D,E,(F); Erfahrungen in: Projektierung des Tiefbaus, etwas Hochbau, Vermessung, Bauleitung, Beratung, Ausbildung, Projektleitung und Management; zurückgekehrt von Auslandsaufenthalt (Entwicklungszusammenarbeit); vielseitig interessiert

sucht neue Tätigkeit in der Schweiz (in privatem Büro oder öffentl. Amt); Raum BE bevorzugt (Angebote aus anderen Regionen auch willkommen)
Angebote unter Chiffre SIA 1586 an IVA AG, Postfach, 8032 Zürich

Dipl. Bauingenieur ETHZ

26, sucht Stelle in Fachrichtung Hochbau oder Tiefbau, sofort oder nach Vereinbarung.

Offerten unter Chiffre G 130-72716, an Publicitas, Postfach 0176, 1630 Bulle.

Diverses

A remettre dans la périphérie lausannoise

Bureau d'ingenieur civil EPFL-SIA

constitué en société par actions avec d'excellentes références.

Chiffre SIA 1584 à IVA AG, Postfach, 8032 Zürich.



Kantonale Technikerschule Hochbau

an der Bauabteilung der Gewerblich-Industriellen
Berufsschule Winterthur

Ausbildung zum/zur Techniker/in TS Hochbau

Ausbildungsziel

Selbständige Tätigkeit als Konstrukteur/in und Bauleiter/in in Architekturbüro.

Ausbildungsgang

Die Ausbildung dauert 6 berufsbegleitende Semester mit je 14 Lektionen Unterricht pro Schulwoche.

Der Unterricht findet an einem Wochentag und am Samstagvormittag statt.

Pro Schuljahr wird zusätzlich eine Seminarwoche durchgeführt.

Zulassung

Hochbauzeichner/innen mit mindestens achtmonatiger Berufspraxis im erlernten Beruf. Weitere Aufnahmebedingungen können der Broschüre Kantonale Technikerschule Hochbau Winterthur entnommen werden.

Termine

31. Dezember 1992	Anmeldeschluss
Mitte August 1993	Schulbeginn

Unterlagen und Anmeldeformulare können beim Sekretariat der Schule bezogen werden.

Kantonale Technikerschule Hochbau Winterthur
an der Bauabteilung der
Gewerblich-Industriellen Berufsschule Winterthur
Wüflingerstr. 17
8400 Winterthur
Tel. 052/267 85 51

Erfahrenes Architektur- und Planungsbüro offeriert Ihnen:

effiziente CAD-Planbearbeitung

kompatibel mit jedem System. **Interessiert?**

Wir freuen uns auf Ihren Anruf
oder auf Ihren

Telefon 01/202 85 05
Fax 01/202 85 06

Architekt HTL mit Erfahrung und besten Referenzen übernimmt

Bauleitungen Devisierungen

für Wohn- und Industriebauten. Devisierungen auf PC mit Messerli-Programm.

Offerten unter Chiffre P 251-12115, ofa Orell Füssli Werbe AG, Postfach, 8022 Zürich.

Öffentlicher Projektwettbewerb Rännenfeld, Uster

Die Stadt Uster will auf dem Areal Rännenfeld eine Überbauung mit zukunftsweisendem Charakter gestalten. Sie soll umweltgerecht sein und im Sinne des Wohnbau- und Eigentumsförderungsgesetzes preisgünstig verwirklicht werden.

Teilnahmebedingungen: Sämtliche Architektinnen und Architekten, welche seit dem 1. Januar 1992 im Bezirk Uster (Gemeinden Uster, Dübendorf, Egg, Fällanden, Greifensee, Maur, Mönchaltorf, Schwerzenbach, Volketswil, Wangen-Brüttisellen) ihren Wohn- und/oder Geschäftssitz haben. Zusätzlich werden zehn Architekturfirmen direkt eingeladen.

Fachpreisrichter: Marie-Claude Bétrix, dipl. Arch. ETH/BSA/SIA, Hans Rusterholz, dipl. Arch. ETH/BSA/SIA, Peter Stutz, dipl. Arch. ETH/BSA/SIA; Ersatz: Fernand Schlumpf, Arch. HTL

Preise und Ankäufe: Für Preise stehen Fr. 80 000.-, für Ankäufe Fr. 10 000.- zur Verfügung

Termine und Wettbewerbsunterlagen: Das Wettbewerbsprogramm kann ab 30. November bei der Stadtverwaltung Uster, Abteilung Planung, Oberlandstrasse 78, 8610 Uster, eingesehen oder gratis bezogen werden (Tel. 944 72 59).

Anmeldefrist: bis Freitag, 19. Februar 1993. Anmeldungen an die obenerwähnte Adresse unter gleichzeitiger Einzahlung der Depotgebühr von Fr. 400.- auf das Postcheckkonto 80-1458-1 mit dem Vermerk «Projektwettbewerb Rännenfeld».



Abgabe Pläne: 9. Juli 1993
Abgabe Modell: 27. August 1993
Stadtrat Uster

Impressum

Schweizer Ingenieur und Architekt (SI+A)

Herausgeber

Verlags-AG der akademischen technischen Vereine

Offizielles Organ

Schweizerischer Ingenieur- und Architekten-Verein (SIA)
Gesellschaft Ehemaliger Studierender der ETH Zürich (GEP)
Schweizerische Vereinigung Beratender Ingenieure (ASIC)

Redaktion

Rüdigerstrasse 11, Postfach 630, 8021 Zürich
Tel. 01 / 201 55 36, Telefax 01 / 201 63 77

Redaktoren

Heinz Rudolphi, Ing. SIA, Chefredaktor
Bruno Odermatt, dipl. Arch. ETH / SIA
Hans U. Scherrer, dipl. Ing. ETH / SIA
Brigitte Honegger, Architektin

Redaktioneller Mitarbeiter

Richard Liechti

Produktion

Werner Imholz

Sekretariat

Odetta Vollenweider, Adrienne Zogg

Nachdruck von Bild und Text, auch auszugsweise, nur mit schriftlicher Zustimmung der Redaktion und mit genauer Quellenangabe.

Abonnemente

	Schweiz:	Ausland:
1 Jahr	Fr. 198.-	Fr. 215.-
Einzelnummer	Fr. 8.- plus Porto	

Ermässigte Abonnemente für Mitglieder GEP, BSA, ASIC, STV, Archimedes und Studenten.

Einzelnummern sind nur bei der Redaktion erhältlich.

Bestellungen für Abonnemente sowie Adressänderungen von Abonnenten an

Abonnementverwaltung Huber & Co. AG
CH-8501 Frauenfeld, Telefon 054 / 27 11 11

Adressänderungen von SIA-Mitgliedern an das SIA-Generalsekretariat, Postfach, 8039 Zürich

Postcheck

«Schweizer Ingenieur und Architekt»
80-6110-6 Zürich

Anzeigen

IVA AG für Internationale Werbung

Hauptsitz: Mühlebachstr. 43 8032 Zürich Tel. 01 / 251 24 50 Fax 01 / 251 27 41	Filiale Lausanne: Pré-du-Marché 23 1004 Lausanne Tel. 021 / 37 72 72 Fax 021 / 37 02 80	Filiale Lugano: Via Pico 28 6909 Lugano-Casserate Tel. 091 / 52 66 84 Fax 091 / 52 45 65
--	---	--

Satz + Druck

Huber & Co. AG
8501 Frauenfeld, Tel. 054 / 27 11 11

Ingénieurs et architectes suisses (I+AS)

Erscheint im gleichen Verlag

Redaktion:

Rue de Bassenges 4, case postale 180, 1024 Ecublens,
Tel. 021 / 693 20 98, Telefax 021 / 693 20 84

Abonnemente:

	Schweiz:	Ausland:
1 Jahr	Fr. 128.-	Fr. 138.-
Einzelnummer	Fr. 7.-	Fr. 8.-

SIA-Generalsekretariat

Selnaustrasse 16, Postfach, 8039 Zürich
Tel. 01 / 283 15 15, Fax. 01 / 201 63 35
SIA-Normen und -Dokumentationen: Tel. 01 / 283 15 60